



TOE

IT

MANUALE DI INSTALLAZIONE E MANUTENZIONE

Il presente manuale è parte integrante del prodotto.
Si raccomanda di leggere attentamente le istruzioni prima dell'installazione, manutenzione o utilizzo del prodotto.

Istruzioni originali

FR

NOTICE D'INSTALLATION ET D'ENTRETIEN

Le présent manuel fait partie intégrante du produit.
Il est conseillé de lire attentivement les consignes avant l'installation, l'entretien ou l'utilisation du produit.

Traduction des instructions originales

IT

Gentile cliente,
desideriamo innanzitutto ringraziarLa per la preferenza che ha voluto accordarci acquistando il nostro prodotto e ci congratuliamo con Lei per la scelta.

Per consentirLe di utilizzare al meglio il suo prodotto, la invitiamo a seguire attentamente quanto descritto nel presente manuale.

FR

Cher client,
Nous souhaitons avant tout vous remercier de la préférence que vous nous avez accordée en achetant notre produit et vous félicitons pour votre choix.

Afin de vous permettre de profiter au mieux de votre nouveau produit, nous vous invitons à suivre attentivement les instructions reportées dans cette notice.

INDICE



Utente e Installatore



Installatore



1	PREMESSA GENERALE	7
1.1	Simbologia	7
1.2	Destinazione d'uso	7
1.3	Scopo e contenuto del manuale	7
1.4	Conservazione del manuale	7
1.5	Aggiornamento del manuale	7
1.6	Generalità	7
1.7	Conformità	8
1.8	Responsabilità del costruttore	8
1.9	Assistenza tecnica e manutenzione	9
1.10	Parti di ricambio	9
1.11	Targhetta matricola	9
1.12	Consegna dell'apparecchio	9
2	AVVERTENZE PER LA SICUREZZA	10
2.1	Avvertenze per l'installatore	10
2.2	Avvertenze per il personale tecnico addetto alla manutenzione	11
2.3	Avvertenze per l'utilizzatore	11
3	CARATTERISTICHE DEL COMBUSTIBILE	14
3.1	Caratteristiche del combustibile	14
3.2	Stoccaggio del pellet	14
4	CONOSCERE IL PRODOTTO	15
4.1	Descrizione	15
4.2	Dimensioni	16
4.3	Caratteristiche tecniche	17
4.4	Targhetta matricola	18
4.5	Schema elettrico	19



5 MOVIMENTAZIONE E TRASPORTO	20
5.1 Trasporto	20
5.2 Verifica piano d'appoggio	21
6 PREPARAZIONE DEL LUOGO DI INSTALLAZIONE	21
6.1 Considerazioni generali	21
6.2 Precauzioni per la sicurezza	21
6.3 Luogo d'installazione	21
6.4 Aria comburente	23
6.5 Raccordo fumi	24
6.6 Scarico a tetto mediante camino tradizionale	25
7 INSTALLAZIONE	27
7.1 Considerazioni generali	27
7.2 Configurazioni installative	27
7.3 Livellamento dell'apparecchio	29
7.4 Circolazione dell'aria canalizzata	29
7.5 Collegamento elettrico	30
7.6 Ottimizzazione della combustione	30
8 CONFIGURAZIONE INIZIALE	31
8.1 Configurazione 1 - Sonda ambiente	32
9 PRIMA ACCENSIONE	36
9.1 Carico pellet	36
9.2 Primo avvio	36
10 MANUTENZIONE	37
10.1 Manutenzione del sistema fumario	37
10.2 Manutenzione dell'apparecchio	37
10.3 Programma di pulizia e manutenzione	38
10.4 Pulizia condotto di evacuazione fumi	39
10.5 Pulizia interna del focolare	39
10.6 Pulizia del vetro	40
10.7 Pulizia del collettore fumi	41
11 DEMOLIZIONE E SMALTIMENTO	42



1 PREMESSA GENERALE

Le apparecchiature da riscaldamento Palazzetti sono costruite e collaudate seguendo le prescrizioni di sicurezza indicate nelle direttive europee di riferimento.

La stampa, la traduzione e la riproduzione anche parziale del presente manuale s'intendono vincolate dall'autorizzazione Palazzetti. Le informazioni tecniche, le rappresentazioni grafiche e le specifiche presenti in questo manuale non sono divulgabili.

Non operare se non si sono ben comprese tutte le informazioni riportate nel manuale; in caso di dubbi richiedere sempre la consulenza o l'intervento di personale specializzato Palazzetti.

Palazzetti si riserva il diritto di modificare specifiche e caratteristiche tecniche e/o funzionali del prodotto in qualsiasi momento senza darne preavviso.

1.1 Simbologia

Nel presente manuale i punti di rilevante importanza sono evidenziati dalla seguente simbologia:



INDICAZIONE: Indicazioni concernenti il corretto utilizzo dell'apparecchio e le responsabilità dei preposti.



ATTENZIONE: Punto nel quale viene espressa una nota di particolare rilevanza.



PERICOLO: Viene espressa un'importante nota di comportamento per la prevenzione di infortuni o danni materiali.

1.2 Destinazione d'uso



L'apparecchio, oggetto del presente manuale, è una stufa per riscaldamento domestico da interno, alimentata esclusivamente a pellet di legno mediante caricamento automatico.



L'apparecchio deve funzionare solo con la porta del focolare chiusa.

La destinazione d'uso indicata è valida solo per apparecchi in piena efficienza strutturale, meccanica ed impiantistica.

1.3 Scopo e contenuto del manuale

Lo scopo del manuale è quello di fornire le regole fondamentali e di base per una corretta installazione dell'apparecchio.

La scrupolosa osservanza di quanto in esso descritto garantisce un elevato grado di sicurezza e produttività dell'apparecchio.

1.4 Conservazione del manuale

Conservazione e consultazione

Il manuale deve essere conservato con cura e deve essere sempre disponibile per la consultazione, sia da parte dell'utilizzatore che degli addetti al montaggio e alla manutenzione.

Il manuale d'installazione è parte integrante dell'apparecchio.

Deterioramento o smarrimento

In caso di necessità fare richiesta di un'ulteriore copia a Palazzetti.

Cessione dell'apparecchio

In caso di cessione dell'apparecchio l'utente è obbligato a consegnare al nuovo acquirente anche il presente manuale.

1.5 Aggiornamento del manuale

Il presente manuale rispecchia lo stato dell'arte al momento dell'immissione sul mercato dell'apparecchio.

I prodotti già presenti sul mercato, con la relativa documentazione tecnica, non verranno considerati da Palazzetti carenti o inadeguati a seguito di eventuali modifiche, adeguamenti o applicazione di nuove tecnologie su prodotti di nuova commercializzazione.

1.6 Generalità

Le indicazioni riportate nel presente manuale valgono come regola generale; devono comunque essere rispettate tutte le norme previste dalla legislazione locale, nazionale ed europea vigente nel paese dove l'apparecchio è installato.

Informazioni

In caso di scambio di informazioni con il Costruttore dell'apparecchio fare riferimento al numero di serie ed ai dati identificativi indicati sulla targhetta matricola.

In caso di problemi, contattare il rivenditore o un tecnico qualificato autorizzato dal costruttore; in caso di riparazione, richiedere l'uso di ricambi originali.

Controllare e pulire periodicamente il condotto di uscita fumi (collegamento alla canna fumaria).

La stufa a pellet non è un apparecchio di cottura.

Conservare il presente manuale di istruzioni, che sarà parte integrante della stufa per tutta la sua vita utile. In caso di vendita o cessione della stufa a un altro utente, assicurarsi sempre che il libretto accompagni il prodotto.

In caso di smarrimento, contattare il costruttore o il rivenditore autorizzato per una copia.

Manutenzione

Le operazioni di manutenzione devono essere eseguite da personale qualificato e abilitato ad intervenire sull'apparecchio a cui fa riferimento il presente manuale.

Responsabilità delle opere di installazione

La responsabilità delle opere eseguite per l'installazione dell'apparecchio non può essere considerata a carico della Palazzetti; essa è e rimane a carico dell'installatore, al quale è demandata l'esecuzione delle verifiche relative alla canna fumaria, alla presa d'aria e alla correttezza delle soluzioni di installazione proposte.

1.7 Conformità

Gli apparecchi, oggetto del presente manuale, sono conformi alle disposizioni legislative delle seguenti direttive comunitarie:

- 2014/30/UE: Direttiva Compatibilità Elettromagnetica
- 2014/35/UE: Direttiva Bassa Tensione
- 2017/2102/UE: Direttiva RoHS
- 2009/125/CE: Direttiva Progettazione Ecocompatibile
- 2014/53/UE: Direttiva RED (Radio Equipment Directive)
- REGOLAMENTO (UE) N. 305/2011 (CPR)
- REGOLAMENTO (UE) 2015/1185 (ECODESIGN)

Sono state applicate le seguenti norme armonizzate e/o regolamenti:

- EMCD:
 - EN 55014-1:2017
 - EN 61000-3-2:2015
 - EN 61000-3-3:2014 /EC:2016
 - EN 55014-2:2015
- EMF:
 - EN 62233:2008 / EC:2008
- LVD:
 - EN 60335-1:2013 /EC:2014 /A11:2015 /A13:2017
 - EN 60335-2-102:2007 /A1:2011
- CPR:
 - EN 14785:2006

1.8 Responsabilità del costruttore



Con la consegna del presente manuale Palazzetti declina ogni responsabilità, sia civile che penale, diretta o indiretta, dovuta a:

- installazione non conforme alle normative vigenti nel paese e alle direttive di sicurezza;
- inosservanza parziale o totale delle istruzioni contenute nel manuale;
- installazione da parte di personale non qualificato e/o non addestrato;
- uso non conforme alle direttive di sicurezza;
- modifiche e/o riparazioni non autorizzate dal costruttore effettuate sull'apparecchio;
- carenza di manutenzione;
- eventi eccezionali.

1.9 Assistenza tecnica e manutenzione

Palazzetti mette a disposizione una fitta rete di centri di assistenza con tecnici specializzati, formati e preparati.

La sede centrale e la nostra rete vendita è a vostra disposizione per indirizzarvi al più vicino centro di assistenza autorizzato.

1.10 Parti di ricambio

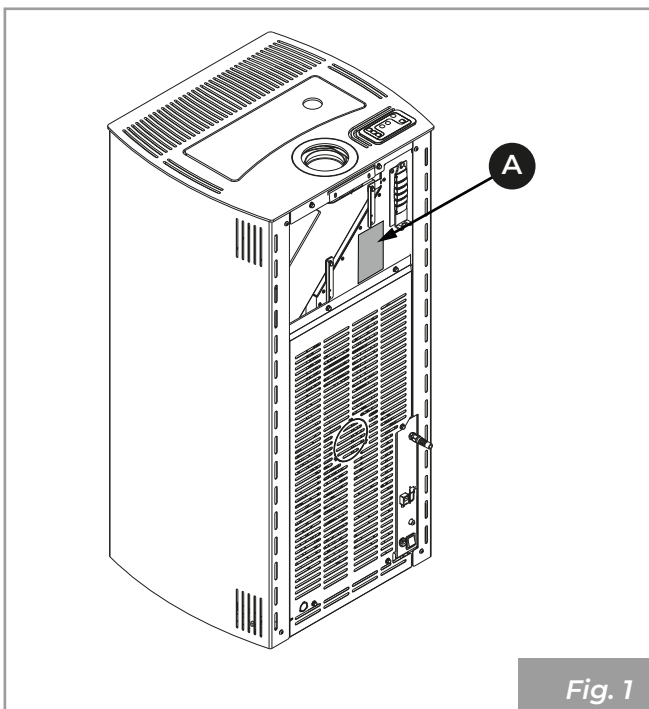
Impiegare esclusivamente parti di ricambio originali.

Non attendere che i componenti siano logorati dall'uso prima di procedere alla loro sostituzione.

Sostituire un componente usurato prima della rottura favorisce la prevenzione degli infortuni derivanti da incidenti causati proprio dalla rottura improvvisa dei componenti, che potrebbero provocare gravi danni a persone e cose.

1.11 Targhetta matricola

La targhetta matricola (A) è posta nella parte posteriore (Fig. 1) e riporta tutti i dati caratteristici relativi all'apparecchio, compresi i dati del Costruttore, il numero di Matricola e il marchio **CE**.



Il numero di Matricola deve essere sempre indicato per qualsiasi tipo di richiesta riguardante l'apparecchio.

1.12 Consegna dell'apparecchio

L'apparecchio viene consegnato perfettamente imballato e fissato ad una pedana in legno che ne permette la movimentazione mediante carrelli elevatori e/o altri mezzi.

All'interno dell'apparecchio viene allegato il seguente materiale:

- manuale di uso, installazione e manutenzione;
- etichetta codice a barre;
- libretto display;
- maniglia di apertura.



2 AVVERTENZE PER LA SICUREZZA

2.1 Avvertenze per l'installatore

Osservare le prescrizioni indicate nel presente manuale.



Le istruzioni di montaggio e smontaggio dell'apparecchio sono riservate ai soli tecnici specializzati.

L'installazione, l'utilizzo e la manutenzione del prodotto devono essere fatti in conformità con le disposizioni del costruttore e nel rispetto delle normative. Il mancato rispetto delle indicazioni fornite ed operazioni non corrette possono essere causa di situazioni di pericolo, danni a cose, persone, animali, problemi di salute o anomalie di funzionamento.

L'installazione, il collegamento elettrico, la verifica del funzionamento e la manutenzione vanno eseguite esclusivamente da personale autorizzato e qualificato.

L'installazione e la manutenzione del prodotto devono essere eseguite esclusivamente da personale qualificato ed in possesso di adeguata conoscenza del prodotto stesso. Usare solo ricambi originali consigliati dal produttore.

La responsabilità delle opere eseguite nello spazio d'ubicazione dell'apparecchio è, e rimane, a carico dell'utilizzatore; a quest'ultimo è demandata anche l'esecuzione delle verifiche relative alle soluzioni d'installazione proposte.

L'installatore deve ottemperare a tutti i regolamenti di sicurezza locali, nazionali ed europei.

L'apparecchio dovrà essere installato su pavimenti con adeguata capacità portante.



Verificare che le predisposizioni della canna fumaria e della presa d'aria siano conformi al tipo d'installazione.

Non effettuare collegamenti elettrici volanti con cavi provvisori o non isolati.

Verificare che la messa a terra dell'impianto elettrico sia efficiente.

L'installatore, prima di avviare le fasi di montaggio o di smontaggio dell'apparecchio, deve ottemperare alle precauzioni di sicurezza previste per legge e in particolare a:

- non operare in condizioni avverse;
- deve operare in perfette condizioni psicofisiche e deve verificare che i dispositivi antinfortunistici individuali e personali siano integri e perfettamente funzionanti;
- deve indossare guanti e scarpe antinfortunistiche;
- deve usufruire di utensili muniti di isolamento elettrico;
- deve accertarsi che l'area interessata alle fasi di montaggio/smontaggio sia libera da ostacoli.

Installare il prodotto in locali che non siano a pericolo incendio e predisposti di tutti i servizi quali alimentazioni (aria ed elettriche) e scarichi per i fumi.

Valutare le condizioni statiche del piano su cui graviterà il peso del prodotto e provvedere ad un adeguato isolamento nel caso sia costruito in materiale infiammabile (es. legno, moquette, plastica).

Parti elettriche in tensione: alimentare il prodotto solo dopo aver completato il suo assemblaggio.

2.2 Avvertenze per il personale tecnico addetto alla manutenzione

Le operazioni di manutenzione devono essere eseguite solo da personale autorizzato e qualificato.

Osservare le prescrizioni indicate nel presente manuale.

Usare sempre i dispositivi di sicurezza individuale e gli altri mezzi di protezione.

Prima di iniziare qualsiasi operazione di manutenzione assicurarsi che l'apparecchio, nel caso in cui sia stato utilizzato, si sia raffreddato.

Qualora anche uno solo dei dispositivi di sicurezza risultasse non funzionante, l'apparecchio è da considerarsi non funzionante.

Scollegare l'apparecchio dalla rete elettrica prima di effettuare qualsiasi operazione di manutenzione.

Scollegare l'apparecchio dalla rete elettrica prima di intervenire su parti elettriche, elettroniche, connettori e parti in movimento (sistemi di caricamento pellet, sistemi automatici di pulizia braci, etc).

2.3 Avvertenze per l'utilizzatore

Per il corretto uso del prodotto e delle apparecchiature elettroniche ad essa collegate e per prevenire incidenti si devono sempre osservare le indicazioni riportate nel presente manuale.

L'apparecchio presenta delle superfici esterne particolarmente calde (porta, maniglia, vetro, tubi uscita fumi, ecc.). Occorre quindi evitare di entrare in contatto con queste parti senza adeguati indumenti di protezione o appositi mezzi, come ad esempio guanti a protezione termica o sistemi di azionamento tipo "maniglia fredda".

Per questo motivo si raccomanda la massima cautela durante il funzionamento in particolare:



Non toccare e non avvicinarsi al vetro della porta focolare, potrebbe causare ustioni; non guardare la fiamma per lungo tempo.



Non appoggiare direttamente biancheria sull'apparecchio con l'intento di farla asciugare: pericolo di incendio.



- non toccare lo scarico dei fumi;
- non eseguire pulizie di qualunque tipo;
- non scaricare le ceneri;
- non aprire la porta focolare;
- non aprire il cassetto cenere (ove previsto).

L'apparecchio può essere utilizzato da bambini di età non inferiore a 8 anni e da persone con ridotte capacità fisiche, sensoriali o mentali, o prive di esperienza o della necessaria conoscenza, purché sotto sorveglianza oppure dopo che le stesse abbiano ricevuto istruzioni relative all'uso sicuro dell'apparecchio e

alla comprensione dei pericoli ad esso inerenti. I bambini non devono giocare con l'apparecchio. La pulizia destinata ad essere effettuata dall'utilizzatore non deve essere effettuata da bambini senza sorveglianza.

Prima di iniziare qualsiasi operazione, l'utente o chiunque si appresti ad operare sul prodotto dovrà aver letto e compreso l'intero contenuto del presente manuale di installazione e utilizzo. Errori o cattive impostazioni possono provocare condizioni di pericolo e/o funzionamento irregolare.

L'utente non specializzato deve essere tutelato dall'accesso a qualunque parte possa esporlo a pericoli. Non deve perciò essere autorizzato ad intervenire su parti interne a rischio (elettrico o meccanico), nemmeno se è prescritto il distacco dell'alimentazione elettrica.

Rispettare le istruzioni e gli avvertimenti evidenziati dalle targhette esposte sull'apparecchio.

Le targhette sono dispositivi antinfortunistici, pertanto devono essere sempre perfettamente leggibili. Qualora risultassero danneggiate ed illeggibili è obbligatorio sostituirle, richiedendone il ricambio originale al Costruttore.

Seguire scrupolosamente il programma di manutenzione ordinaria e straordinaria.

Non impiegare l'apparecchio senza prima avere eseguito la pulizia giornaliera.

Non utilizzare l'apparecchio in caso di funzionamento anomalo, sospetto di rottura o rumori insoliti.

In caso di guasto o malfunzionamento, spegnere l'apparecchio e contattare immediatamente il tecnico specializzato.

Non gettare acqua sull'apparecchio in funzionamento o per spegnere il fuoco nel braciere.

Non spegnere l'apparecchio scollegan-

do la connessione elettrica di rete.

Non appoggiarsi sulla porta aperta, potrebbe compromettere la stabilità dell'apparecchio.

Non usare l'apparecchio come supporto ad ancoraggio di qualunque tipo.

È vietato utilizzare il prodotto come scala o struttura di appoggio.

Non pulire l'apparecchio fino a completo raffreddamento di struttura e ceneri.

Toccare la porta solo ad apparecchio freddo.

In caso di fuoriuscita di fumo nella stanza o di esplosione ai danni del dispositivo, spegnerlo, areare il locale e contattare immediatamente l'installatore/il tecnico addetto all'assistenza.

In caso di incendio nella canna fumaria, spegnere l'apparecchio, scollegarlo dall'alimentazione e non aprire lo sportello. Quindi chiamare le autorità competenti.

In caso di guasto al sistema di accensione, non accendere l'apparecchio con materiali infiammabili.

In apparecchi dotati di alimentazione elettrica, se avviene la formazione di gas/fumi incombusti all'interno del focolare, non disconnettere l'alimentazione elettrica ed allontanarsi il più possibile dall'apparecchio.

In caso di malfunzionamento dell'apparecchio dovuto ad un tiraggio non ottimale della canna fumaria effettuarne la pulizia seguendo la procedura descritta nel paragrafo "10.1 Manutenzione del sistema fumario" a pagina 31.

Non toccare le parti verniciate durante il funzionamento per evitare danneggiamenti alla verniciatura.

Ogni responsabilità per un uso improprio del prodotto è totalmente a carico dell'utente e solleva il produttore da ogni responsabilità civile e penale.



È vietato far funzionare l'apparecchio con la porta aperta.

È vietato utilizzare l'apparecchio se il vetro o le guarnizioni della porta sono danneggiati.

Qualsiasi tipo di manomissione o di sostituzione non autorizzata di particolari non originali del prodotto può essere pericoloso per l'incolumità dell'operatore e sollevano la ditta da ogni responsabilità civile e penale.



È vietato caricare manualmente il pellet nel braciere, poiché tale comportamento scorretto potrebbe generare una quantità anomala di gas incombusti, con il conseguente rischio di esplosione all'interno della camera.

L'accumulo di pellet incombusto nel braciere dopo una mancata accensione deve essere rimosso prima di procedere con un nuovo tentativo di accensione.

Se il braciere non viene pulito e sottoposto a interventi di manutenzione si possono verificare malfunzionamenti ed esplosioni all'interno dell'apparecchio. Assicurarsi di rimuovere ogni traccia di materiale o incrostazione dai fori del braciere e di pulirli, ogni volta che si svuotano le ceneri oppure in caso di mancata accensione. Assicurarsi che la dimensione dei fori del braciere non si riduca, poiché ciò avrebbe un effetto negativo sulla prestazione in sicurezza dell'apparecchio.

Non lavare il prodotto con acqua. L'acqua potrebbe penetrare all'interno dell'unità e guastare gli isolamenti elettrici, provocando scosse elettriche.

Non sostare per un lungo periodo davanti al prodotto in funzione.

Un uso errato del prodotto o un intervento di manutenzione scorretto possono comportare un serio rischio di esplosione nella camera di combustione.

Utilizzare esclusivamente il combustibile raccomandato dal produttore. Il prodotto non deve essere utilizzato come inceneritore.

È vietato utilizzare benzina, combustibile per lampade, kerosene, accendifuoco liquido per legna, alcool etilico o liquidi simili per accendere o ravvivare una fiamma in questo apparecchio. Tenere questi liquidi a debita distanza dall'apparecchio durante il funzionamento.

È vietato mettere nel serbatoio combustibili diversi da pellet di legno.

Alcuni consigli per evitare fenomeni di corrosione:

- effettuare accuratamente le operazioni di pulizia ordinaria evitando i depositi di cenere;
- alimentare l'apparecchio solo con combustibile avente le caratteristiche riportate alla voce "**Caratteristiche del combustibile**";
- non utilizzare solventi, acidi, detersivi o prodotti aggressivi per la pulizia diretta del vetro o di altri componenti del prodotto;
- evitare di lasciare il prodotto in condizioni ambientali sfavorevoli (umidità, salinità dell'aria, intemperie, ecc.);
- se l'apparecchio non viene utilizzato per un lungo tempo (es. periodo estivo), disconnettere il tubo di ingresso dell'aria comburente e introdurre nella camera di combustione dei sacchetti disidratanti per assorbire l'umidità dell'aria assicurandosi di rimuoverli alla riaccensione del prodotto.

3 CARATTERISTICHE DEL COMBUSTIBILE

3.1 Caratteristiche del combustibile

Il pellet (**Fig. 2**) è un composto costituito da varie tipologie di legno pressato con procedimenti meccanici nel rispetto delle normative a tutela dell'ambiente, e l'unico combustibile previsto per questo tipo di apparecchio.



Fig. 2

L'efficienza e la potenzialità termica dell'apparecchio possono variare in relazione al tipo e alla qualità del pellet utilizzato.

Consigliamo l'uso di pellet classe A1 (norma ISO 17225-2, ENplus A1, DIN Plus o NC 444 categoria "High Performance NF Pellets biocarburanti Qualità").



Utilizzare pellet con lunghezza standard compresa tra 3 e 40 mm.

L'apparecchio è dotato di un serbatoio di contenimento del pellet della capacità indicata nella tabella dei dati caratteristici nel Libretto Prodotto allegato.

Il vano di caricamento è posizionato nella parte superiore, deve essere sempre apribile per poter effettuare la carica del pellet e deve restare chiuso durante il funzionamento dell'apparecchio.



È vietato usare l'apparecchio come inceneritore di rifiuti.

3.2 Stoccaggio del pellet



Il pellet deve essere conservato in un ambiente asciutto, non troppo freddo e mantenendo i sacchi chiusi.

Si consiglia di conservare alcuni sacchi di pellet nel locale di utilizzo dell'apparecchio o in un

locale attiguo purché sia a temperatura e umidità adeguate e a una distanza di sicurezza (almeno un metro) da fonti di calore.

Il pellet umido e/o freddo (5 °C) riduce la potenzialità termica del combustibile ed obbliga ad effettuare maggiore manutenzione di pulizia del braciere (materiale incombusto) e del focolare.



Porre particolare attenzione nello stoccaggio e movimentazione dei sacchi di pellet. Deve essere evitata la sua frammentazione e la formazione di segatura.

Se viene immessa segatura nel serbatoio dell'apparecchio, questa potrebbe causare il blocco del sistema di carica del pellet.

L'utilizzo di pellet di qualità scadente può compromettere il normale funzionamento dell'apparecchio e determinare la decadenza della garanzia.

4 CONOSCERE IL PRODOTTO

4.1 Descrizione

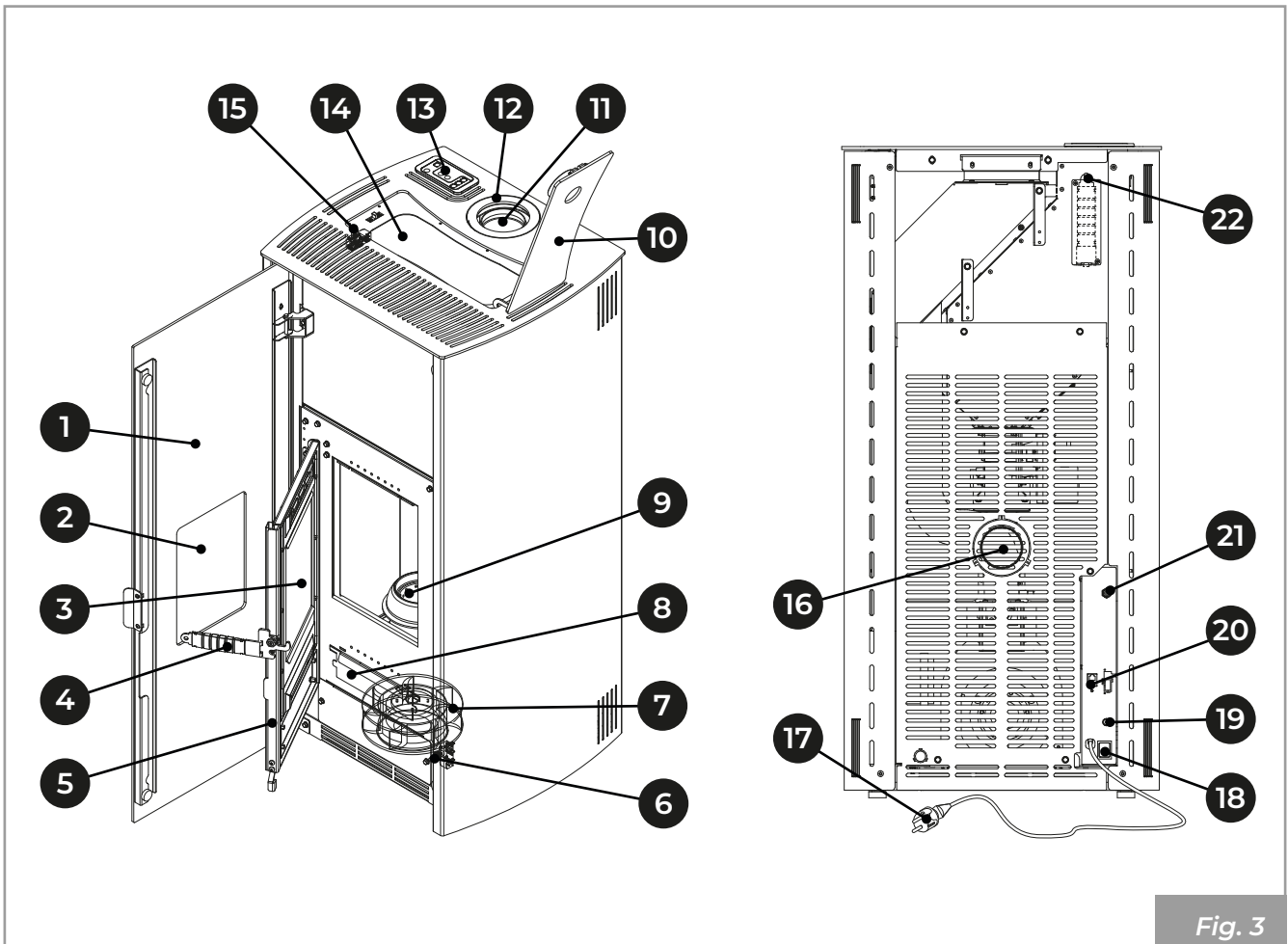


Fig. 3

1	Porta estetica
2	Vetro porta estetica
3	Vetro porta tecnica
4	Maniglia di apertura
5	Porta tecnica focolare
6	Microinterruttore chiusura porta
7	Ventilatore ambiente
8	Cassetto cenere
9	Braciere
10	Coperchio serbatoio
11	Tubo di uscita fumi
12	Ingresso aria comburente

13	Display
14	Serbatoio pellet
15	Microinterruttore chiusura serbatoio pellet
16	Predisposizione ingresso aria comburente
17	Cavo di alimentazione
18	Interruttore di accensione
19	Termostato a riarmo manuale
20	Connettore RJ11
21	Sonda ambiente
22	Supprto maniglia di apertura

4.2 Dimensioni

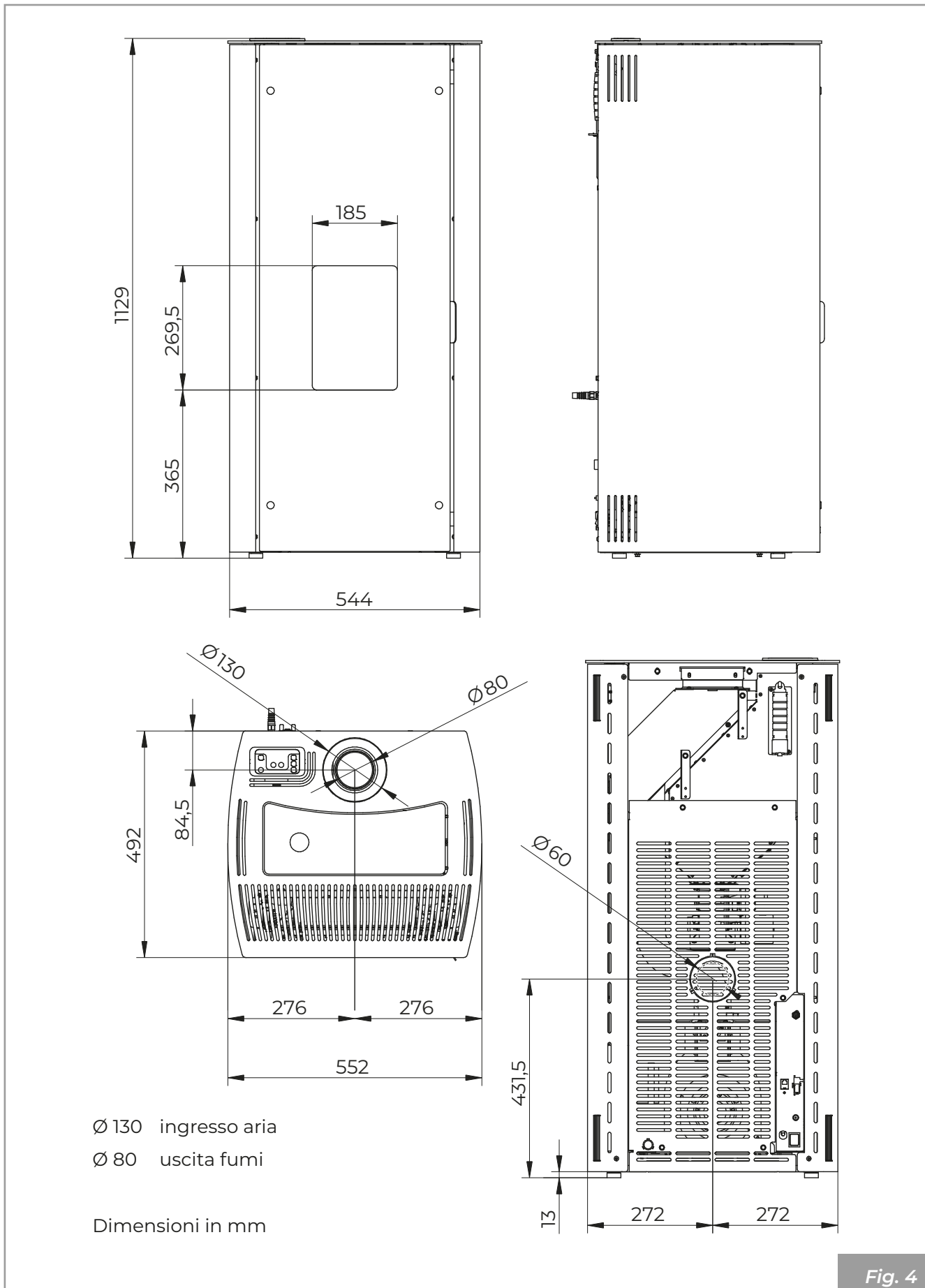


Fig. 4

4.3 Caratteristiche tecniche

TOE		TOE 6		TOE 9	
		Min	Max	Min	Max
Potenza termica globale (resa)	kW	2,2	6,1	2,2	9,1
Rendimento	%	94,3	93,3	94,3	91,8
Temperatura fumi	°C	65,1	115,5	65,1	159,5
Portata fumi	g/s	2,7	4,2	2,7	5,3
Consumo orario di combustibile	kg/h	0,48	1,335	0,48	2,02
Emissioni di CO (al 13% di O ₂)	mg/ Nm ³	404,2	36,6	404,2	47,2
Uscita fumi	mm	Ø 80			
Ingresso aria comburente	mm	Ø 130			
Preso d'aria esterna	mm	Ø 100			
Combustibile		Pellet di legno			
Tiraggio della canna fumaria	Pa	12 (±2)			
Tiraggio minimo per dimensionamento del camino	Pa	0,0			
Stufa adatta per locali non inferiori a	m ³	30		40	
Capacità serbatoio di alimentazione	kg	19			
Peso	kg	116			
N° di ventilatori posteriori	n°	-			
Portata dei ventilatori posteriori	m ³ /h	-			

Dati elettrici		TOE 6	TOE 9
Tensione	V	230	
Frequenza	Hz	50	
Potenza max assorbita in funzionamento	W	85	
Potenza assorbita all'accensione elettrica	W	440	

4.4 Targhetta matricola

Palazzetti Lelio S.p.A. - via Roveredo 103 - 33080 Porcia (PN)

CE

DOP Nr. 000001385 – N.B. 2456 **EN 14785:2006**

Apparecchio per il riscaldamento domestico alimentato con pellet di legno
TYPE N.

Matr N° - - - - -

	F		Pellet	
Combustibile	F			
Potenza termica max introdotta	Plmax	...		kW
Potenza termica min introdotta	Plmin	...		kW
Potenza termica nominale	Pmax	...		kW
Potenza termica ridotta	Pmin	...		kW
Rendimento alla potenza nominale	EFFmax	...		%
Rendimento alla potenza ridotta	EFFmin	...		%
Emissioni di CO alla potenza nominale(13%O2)	COmax	...		mg/Nm ³
Emissioni di CO alla potenza ridotta(13%O2)	COmin	...		mg/Nm ³
Polveri alla potenza nominale(13%O2)	Dust	...		mg/Nm ³
Temperatura fumi	Tf	...		°C
Distanza minima da materiali infiammabili	X1/X2/Y	...		mm
Tensione	V	...		V
Frequenza	f	...		Hz
Potenza max assorbita in funzionamento	Wmin	...		W
Potenza max assorbita in accensione	Wmax	...		W

Leggere e seguire le istruzioni di uso e manutenzione
Usare solo il combustibile raccomandato

Made in Italy

Италияда жасалган

Италияда жасалган

Fig. 5

F	Combustibile
Plmax	Potenza termica max introdotta
Plmin	Potenza termica min introdotta
Pmax	Potenza termica nominale
Pmin	Potenza termica ridotta
EFFmax	Rendimento alla potenza nominale
EFFmin	Rendimento alla potenza ridotta
COmax	Emissioni di CO alla potenza nominale (13% O ₂)
COmin	Emissioni di CO alla potenza ridotta (13% O ₂)
Dust	Polveri alla potenza nominale (13% O ₂)
Tf	Temperatura fumi
X1/X2/Y	Distanza minima da materiali infiammabili
V	Tensione

f	Frequenza
Wmin	Potenza max assorbita in funzionamento
Wmax	Potenza max assorbita in accensione

4.5 Schema elettrico

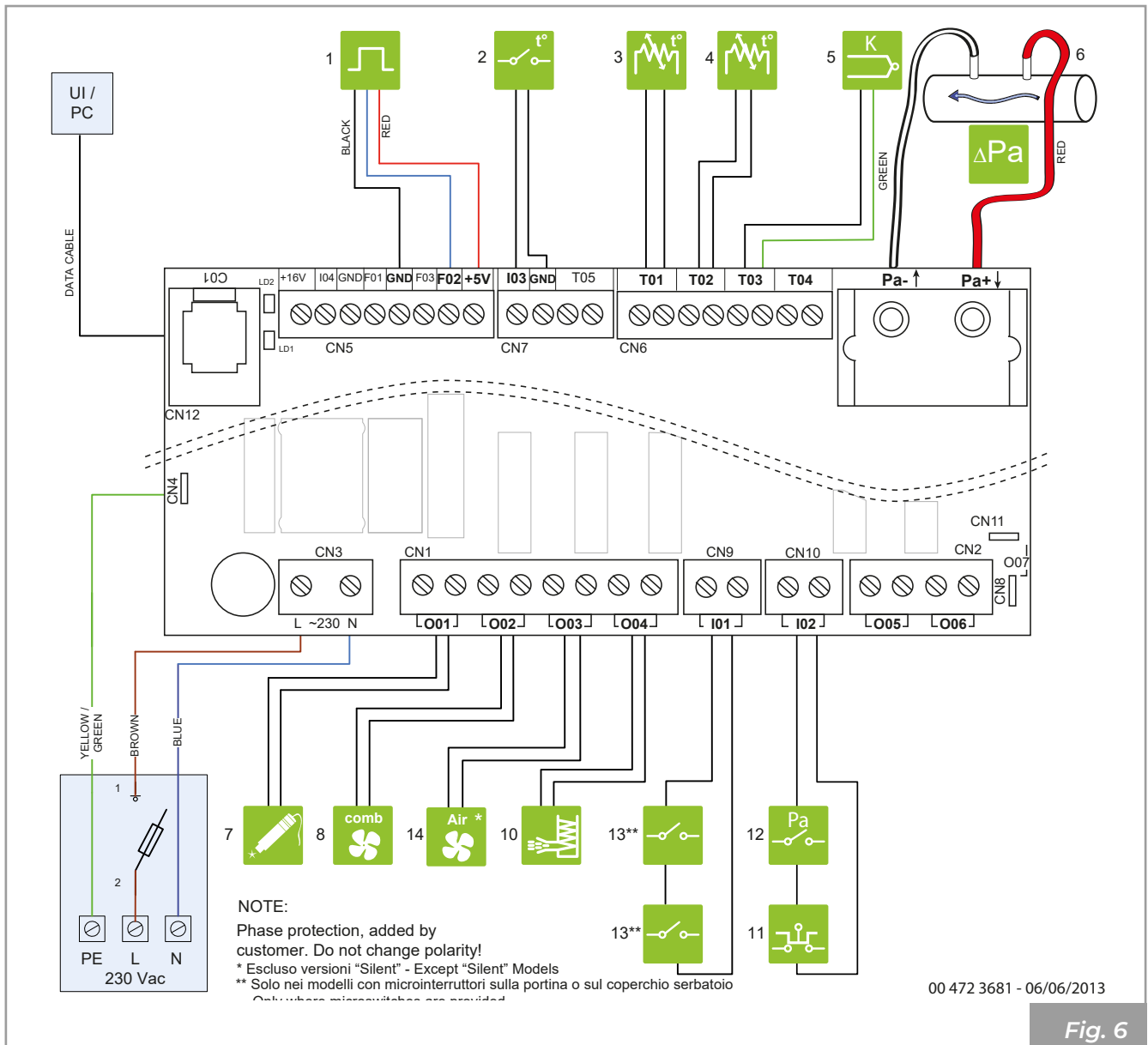














Fig. 6

	1	Sensore di hall		8	Ventilatore scarico fumi
	2	Termostato esterno		10	Dosatore caricamento
	3	Sonda ambiente		11	Sicurezza STB
	4	Sonda pellet		12	Sicurezza pressione bassa
	5	Sonda fumi		13	Termostato esterno
	7	Resistenza ad incandescenza			Pannello comandi

5 MOVIMENTAZIONE E TRASPORTO

L'apparecchio viene consegnato completo di tutte le parti previste.

Fare attenzione alla tendenza allo sbilanciamento dell'apparecchio.

Il baricentro dell'apparecchio è spostato verso la parte anteriore.

Tenere ben presente quanto sopra anche durante lo spostamento dell'apparecchio sul supporto di trasporto. Consigliamo di disimballare l'apparecchio solo quando è giunto sul luogo d'installazione.



Procedere allo spostamento e al disimballaggio dell'apparecchio con adeguati mezzi.

Fare attenzione che i bambini non giochino con i componenti dell'imballo (es. pellicole e polistirolo):



Pericolo di soffocamento!

Durante le operazioni di movimento, sollevamento e disimballaggio dell'apparecchio è assolutamente necessario:

- mantenerlo sempre in posizione verticale;
- non ribaltarlo mai in posizione orizzontale;
- non inclinarlo mai sulla parte frontale per evitare l'eventuale rottura del vetro della porta focolare.

• Rimozione dalla paletta di trasporto

Lo smaltimento dei materiali può essere affidato anche a terzi, purché si ricorra sempre a ditte autorizzate al recupero e all'eliminazione dei materiali in questione.

Attenersi sempre e comunque alle normative in vigore nel paese in cui si opera per lo smaltimento dei materiali ed eventualmente per la denuncia di smaltimento.

Per rimuovere l'apparecchio dalla paletta di trasporto:

- Svitare le viti laterali di fissaggio
- Sollevare l'apparecchio
- Rimuovere la paletta di trasporto

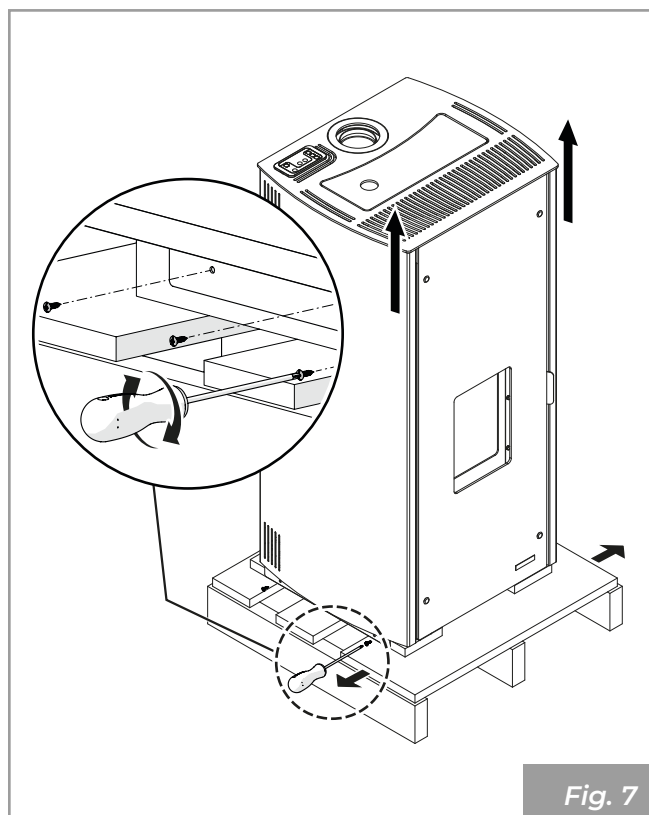


Fig. 7

5.1 Trasporto



Accertarsi che il carrello sollevatore abbia una portata superiore al peso dell'apparecchiatura da sollevare. Al manovratore dei mezzi di sollevamento spetterà tutta la responsabilità del sollevamento dei carichi.



Porre particolare attenzione a proteggere adeguatamente i pavimenti in legno o parquet per evitare che il peso dell'apparecchio possa rovinarli durante lo spostamento.

Durante il sollevamento evitare strappi o bruschi movimenti.

Fare attenzione alla tendenza allo sbilanciamento dell'apparecchiatura.

5.2 Verifica piano d'appoggio

Verificare la portata del solaio.

Nel caso di un solaio non idoneo a sostenere il peso dell'apparecchio procedere all'installazione di opportune piastre in acciaio (**A - Fig. 8**) o base in cemento (**A - Fig. 9**) provvista di rete elettrosaldata 10x10x6 (**B - Fig. 9**) per ripartire il peso.



Per le dimensioni delle piastre e della base in cemento avvalersi di un tecnico qualificato.

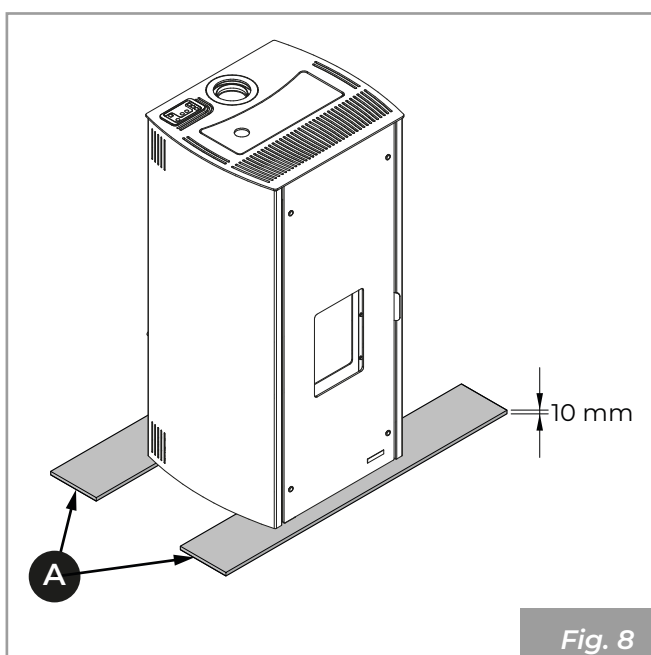


Fig. 8

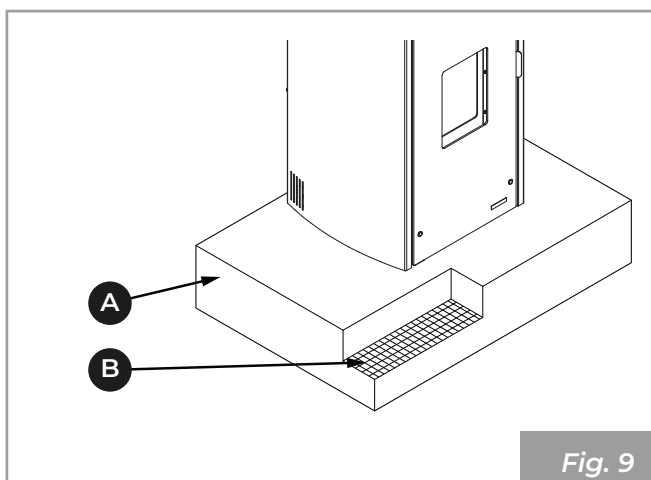


Fig. 9

6 PREPARAZIONE DEL LUOGO DI INSTALLAZIONE

6.1 Considerazioni generali

Nei paragrafi successivi sono riportate alcune indicazioni da rispettare per ottenere il massimo rendimento del prodotto acquistato e il funzionamento in sicurezza. Le seguenti indicazioni rimangono comunque subordinate al rispetto di eventuali leggi e normative nazionali, regionali e comunali vigenti nel paese dove avviene l'installazione dell'apparecchio.

Per l'Italia l'installazione deve essere effettuata da persona qualificata in osservanza alla norma EN 10683.

6.2 Precauzioni per la sicurezza

Le operazioni di montaggio e smontaggio dell'apparecchio sono riservate ai soli tecnici specializzati.

Si raccomanda di accertarsi della loro qualifica e delle loro reali capacità.



Per l'Italia tali tecnici devono essere in possesso di abilitazione alla lettera "C" rilasciata dalla camera di commercio in base al D.M. 37/08.

6.3 Luogo d'installazione

Per le distanze minime che devono essere rispettate nel posizionamento dell'apparecchio rispetto a materiali e oggetti infiammabili fare riferimento alle indicazioni di **Fig. 10**.

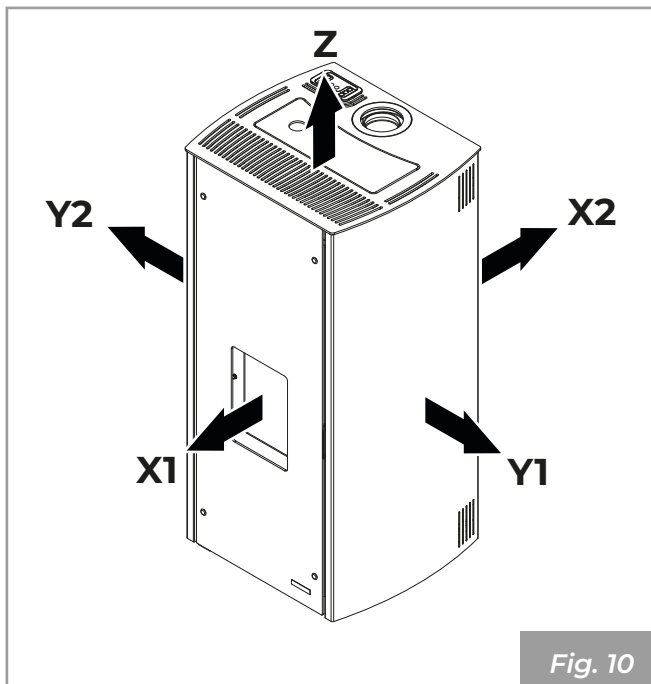


Fig. 10

Modello	X1	X2	Y1	Y2	Z	
TOE	800	100	100	100	600	mm

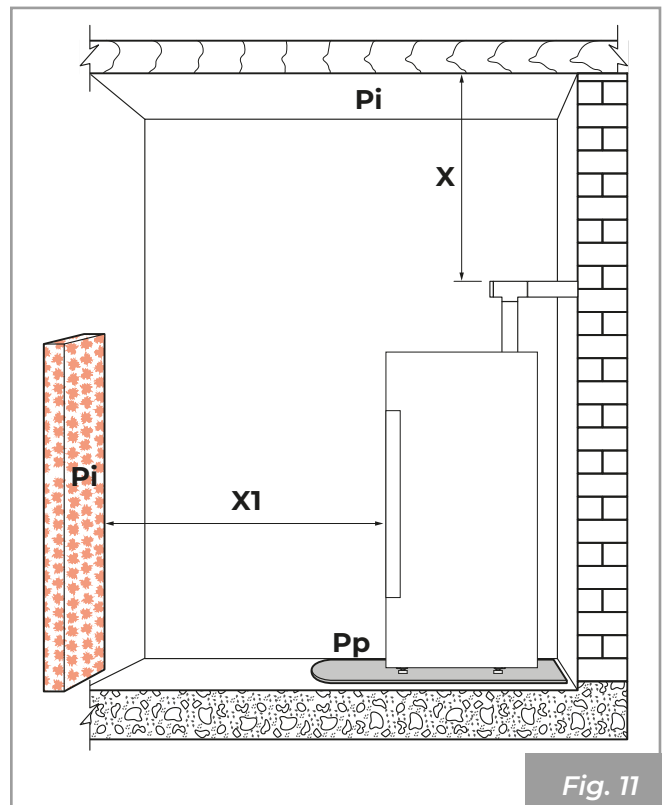


Fig. 11

Pavimenti costituiti da materiale infiammabile come ad esempio legno, parquet, linoleum, laminato o coperti da tappeti devono essere protetti da una base ignifuga sotto l'apparecchio che protegga anche la parte frontale dall'eventuale caduta di residui della combustione durante la pulizia.

Il costruttore declina ogni responsabilità per eventuali variazioni delle caratteristiche del materiale costituente il pavimento sotto la protezione.



Prevedere uno spazio tecnico accessibile per le eventuali manutenzioni.

Si ricorda di rispettare la distanza minima dai materiali infiammabili (**X**), riportata sulla targhetta identificativa dei tubi usati per realizzare il camino (**Fig. 11**).

Pi = Parete infiammabile

Pp = Protezione pavimento

Prevedere l'arrivo della linea elettrica in prossimità dell'apparecchio per il collegamento del cavo di alimentazione.

6.4 Aria comburente

L'apparecchio, durante il suo funzionamento, necessita di aria comburente.

L'afflusso di aria comburente può essere ottenuto nei seguenti modi:

- provenire direttamente dall'esterno con collegamento diretto alla camera di combustione (**Fig. 12 - Fig. 13**).
- provenire dall'ambiente di installazione o da adeguati locali attigui (**Fig. 14**)

Prelievo dell'aria comburente dall'esterno

In questo caso è possibile in alternativa:

- canalizzare l'aria comburente sfruttando un tubo di scarico coassiale per l'espulsione dei fumi e il prelevamento dell'aria (**Fig. 12 - A, B = Ingresso aria, C, D = Uscita fumi**); pertanto non è necessario fare una classica presa d'aria nel locale.
- collegare l'ingresso dell'aria comburente dell'apparecchio alla presa d'aria con un apposito condotto (**Fig. 13**).

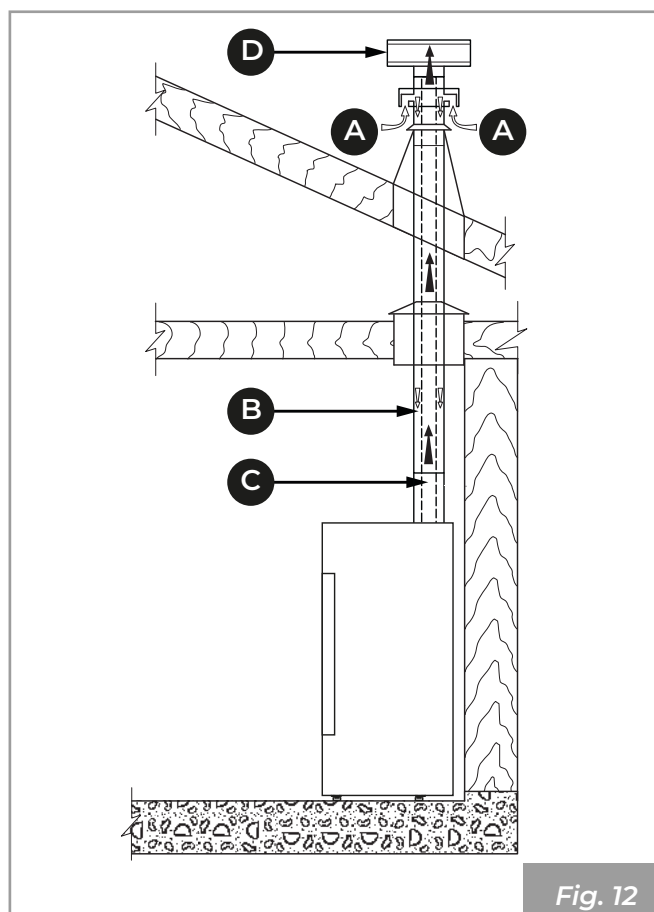


Fig. 12

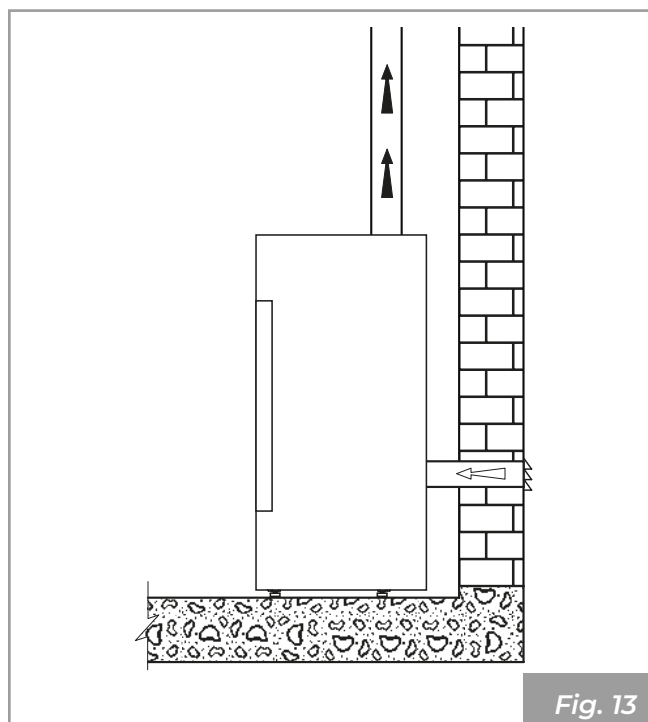


Fig. 13

Prelievo dell'aria comburente in ambiente

Realizzare la presa d'aria sulla parete (**Fig. 14 - PA = Presa d'Aria**), e lasciare che l'apparecchio sia libero di prelevare aria in ambiente avendo cura di collegare sul tubo di ingresso dell'aria il tratto di tubo corrugato, qualora venga fornito, fissandolo con la fascetta e piegandolo leggermente verso il basso al fine di prevenire eventuali effetti di risonanza.

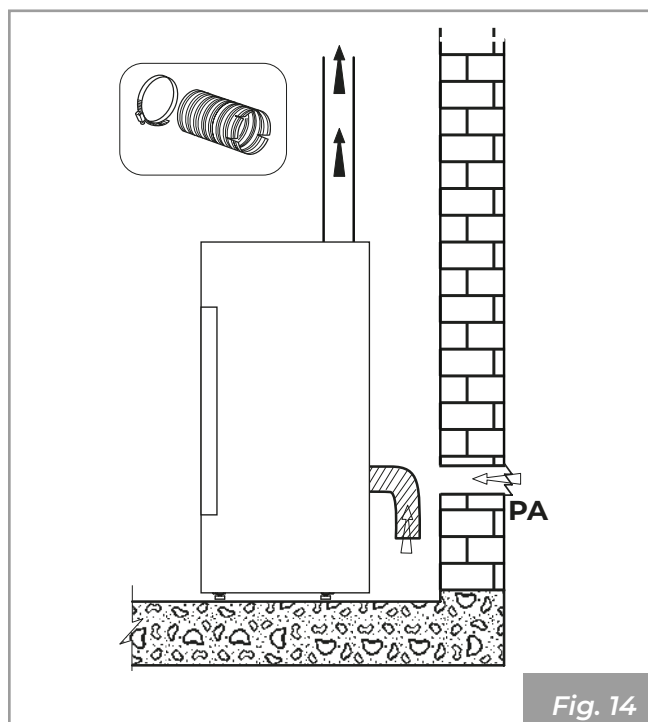


Fig. 14

Se la parete posteriore dell'apparecchio è una parete esterna, realizzare un foro per l'aspirazione dell'aria comburente ad una altezza dal

suolo di circa 20-30 cm rispettando le indicazioni dimensionali riportate nella scheda tecnica a fine libretto.

Esternamente deve essere messa una griglia di protezione permanente non richiudibile; in zone particolarmente ventose ed esposte alle intemperie, prevedere una protezione antipioggia ed antivento.

Accertarsi che la presa d'aria sia posizionata in modo da non essere ostruita accidentalmente.

Nel caso fosse impossibile realizzare la presa d'aria esterna nella parete posteriore all'apparecchio (parete non perimetrale) deve essere realizzato un foro in una parete esterna del locale dove viene posizionato l'apparecchio.

Se non fosse possibile realizzare la presa d'aria esterna nel locale, è possibile realizzare il foro esterno in un locale adiacente purché comunicante in maniera permanente con griglia di transito.

È vietato il prelievo di aria comburente da garage, magazzini di materiale combustibile o locali con attività a pericolo di incendio.

Qualora nel locale ci siano altri apparecchi da riscaldamento le prese dell'aria comburente devono garantire il volume necessario di aria al corretto funzionamento di tutti i dispositivi.



Se nel locale di installazione sono presenti e funzionanti uno o più ventilatori di estrazione (cappe di aspirazione) si potrebbero verificare malfunzionamenti alla combustione causati dalla scarsità di aria comburente.

6.5 Raccordo fumi

L'apparecchio funziona con la camera di combustione in depressione è pertanto indispensabile assicurarsi che lo scarico dei fumi sia a tenuta (operazione a carico dell'installatore).

L'apparecchio deve essere collegato ad un proprio condotto di evacuazione fumi non condiviso, e idoneo ad assicurare un'adeguata dispersione in atmosfera dei prodotti della combustione, secondo le normative vigenti nel paese di installazione.



I componenti che costituiscono il sistema di evacuazione dei fumi devono essere dichiarati idonei alle specifiche condizioni di funzionamento e provvisti di marcatura CE.



È obbligatorio realizzare un primo tratto verticale di 1,5 metri minimi per garantire la corretta espulsione dei fumi.

Si consiglia di effettuare un massimo di 3 variazioni di direzione, oltre a quello derivante dal collegamento posteriore dell'apparecchio al camino, utilizzando delle curve a 45° - 90° o dei raccordi a Tee (**Fig. 15**).

Utilizzare sempre un raccordo a Tee con tappo di ispezione ad ogni variazione orizzontale e verticale del percorso di scarico fumi (**Fig. 15**).

I tratti orizzontali devono avere una lunghezza massima di 2-3 m con una pendenza verso l'alto del 3-5% (**Fig. 15**).

Ancorare le tubazioni con appositi collari alla parete.

Il raccordo di scarico dei fumi NON DEVE ESSERE collegato:

- ad un camino utilizzato da altri generatori (caldaie, stufe, caminetti, ecc. ...);
- a sistemi di estrazione d'aria (cappe, sfiati, ecc. ...) anche se "intubato".

È vietato installare valvole di interruzione e di tiraggio.

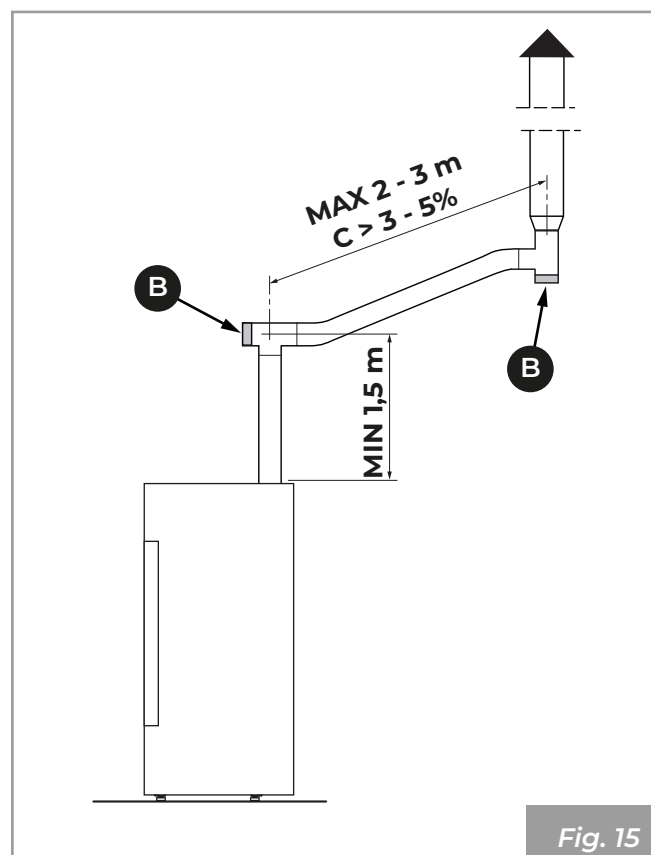


Fig. 15

A livello di ulteriore misura di sicurezza è previsto un raccordo filettato con tappo di chiusura "R", al fine di collegare un tubo di scarico condensa (Fig. 16).

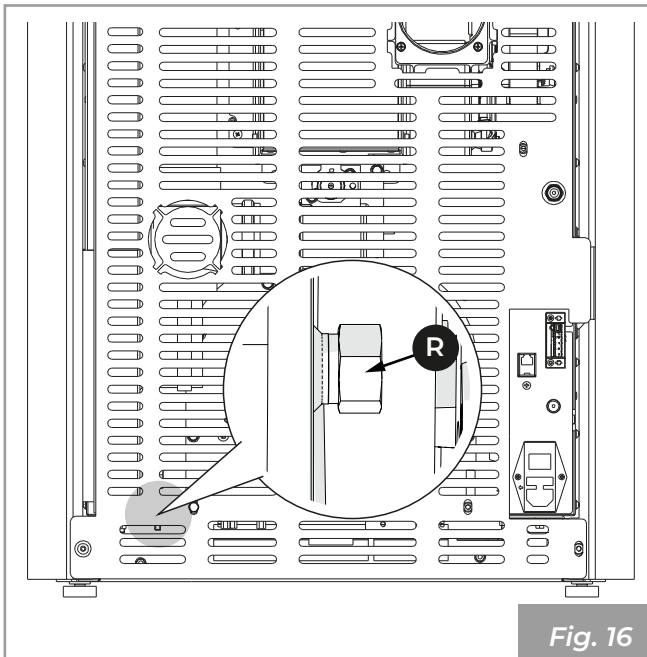


Fig. 16

6.6 Scarico a tetto mediante camino tradizionale

Il camino per lo scarico dei fumi deve essere realizzato da personale qualificato in osservanza alle norme UNI 10683- EN 1856-1-2- EN 1857-EN 1443- EN 13384-1-3- EN 12391-1 sia per quanto riguarda le dimensioni che per i materiali utilizzati nella sua costruzione.

Lo scarico dei fumi attraverso un camino tradizionale (Fig. 17) può essere fatto purché ci si assicuri sullo stato di manutenzione del camino. In caso di camino vecchio si consiglia di provvedere al risanamento mediante intubamento.

Lo scarico dei prodotti di combustione deve essere previsto a tetto.

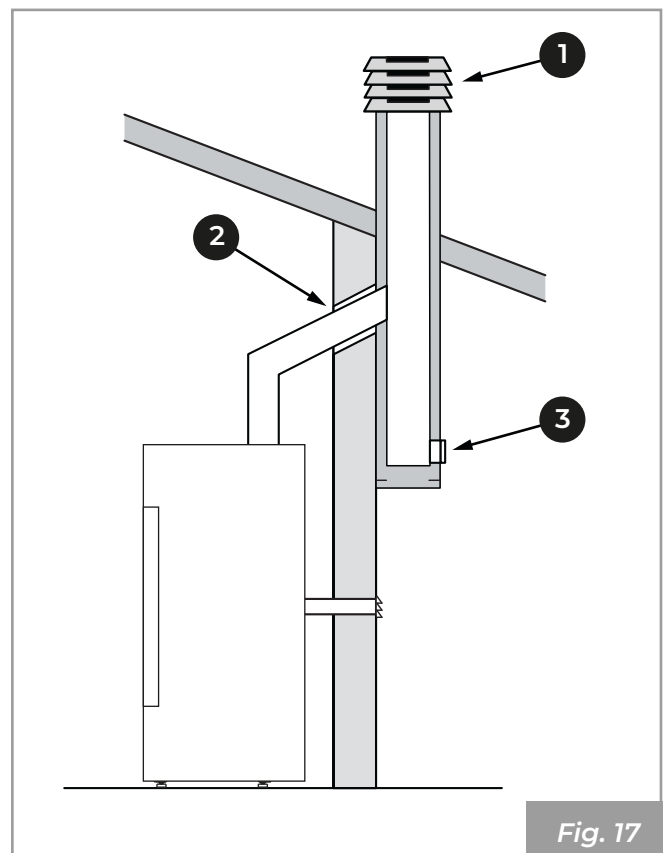


Fig. 17

- 1) Comignolo antivento
- 2) Sigillare
- 3) Ispezione



In caso di camino di sezione maggiore è necessario "intubare" il camino con una tubazione in acciaio (con diametro in funzione del percorso) opportunamente isolato (**Fig. 18**).

Assicurarsi che il collegamento al camino in muratura sia opportunamente sigillato.



In caso di passaggio dei tubi attraverso tetti o pareti in legno si consiglia di utilizzare appositi kit di attraversamento, certificati, reperibili in commercio.

7 INSTALLAZIONE

7.1 Considerazioni generali

Nei paragrafi successivi sono riportate alcune indicazioni da rispettare per ottenere il massimo rendimento dal prodotto acquistato.



Le seguenti indicazioni rimangono comunque subordinate al rispetto di eventuali leggi e normative nazionali, regionali e comunali vigenti nel paese dove avviene l'installazione dell'apparecchio.

7.2 Configurazioni installative

È possibile installare la stufa in diversi modi in base alle proprie esigenze:

- **Tubo coassiale**
- **Tubo monoparete e ripresa aria in ambiente**
- **Tubo monoparete e ripresa aria collegata all'esterno**

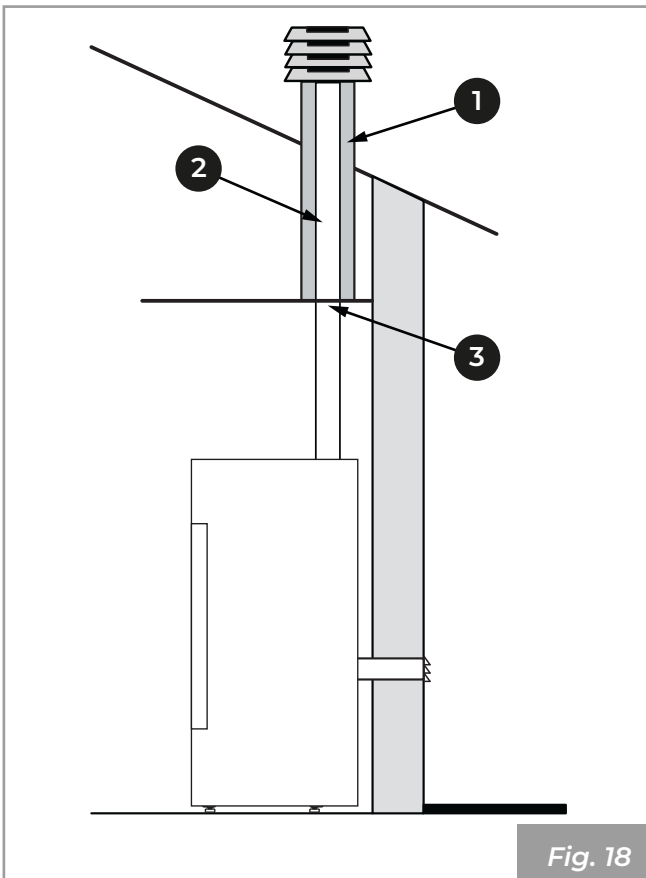


Fig. 18

- 1) Materiale non combustibile
- 2) Tubazione in acciaio
- 3) Pannello di chiusura

7.2.1 Tubo coassiale

È possibile sfruttare un tubo coassiale per l'espulsione dei fumi e la contemporanea ripresa dell'aria comburente.

Per far ciò collegare il tubo coassiale **(A)** (Fig. 19)

Fermo restando che è responsabilità del tecnico, dimensionare la canna fumaria in funzione della situazione installativa e del prodotto, si consiglia comunque di non superare i 7 metri equivalenti con un tubo coassiale da 8/13 cm.

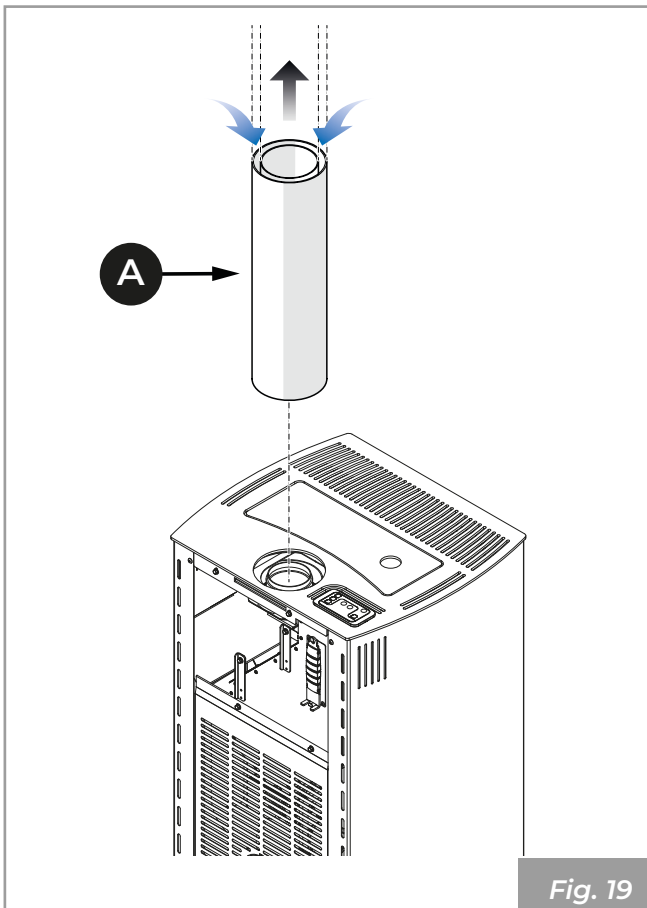


Fig. 19

7.2.2 Tubo monoparete e ripresa aria in ambiente

In questo caso l'aria comburente verrà presa dall'ambiente.

Per far ciò:

- Inserire il supporto **(A)** (fornito a corredo e collocato all'interno della camera di combustione per il trasposto).
- Montare collare estetico **(B)**.
- Collegare il tubo uscita fumi **(C)** (Fig. 20).

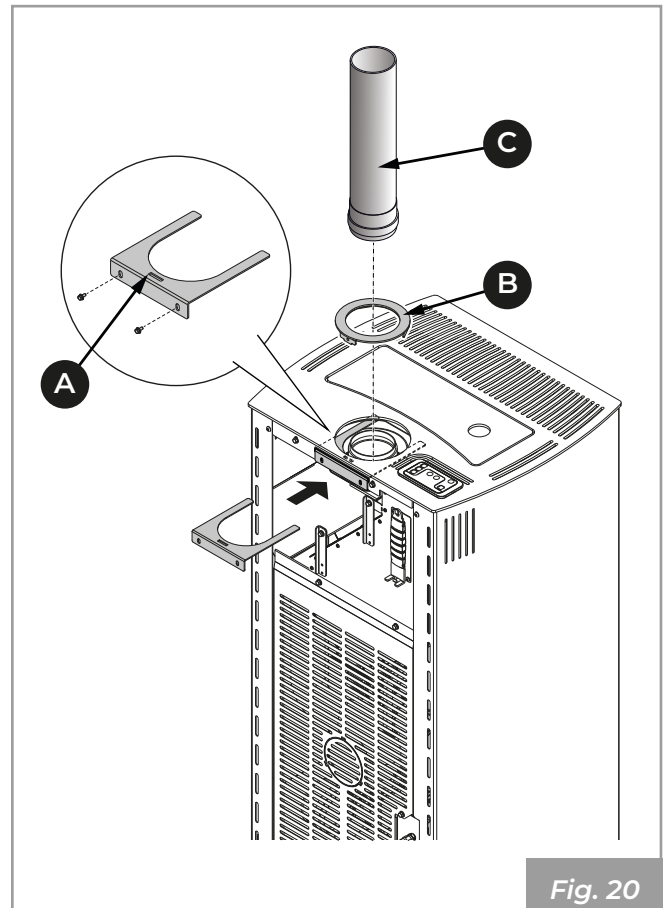
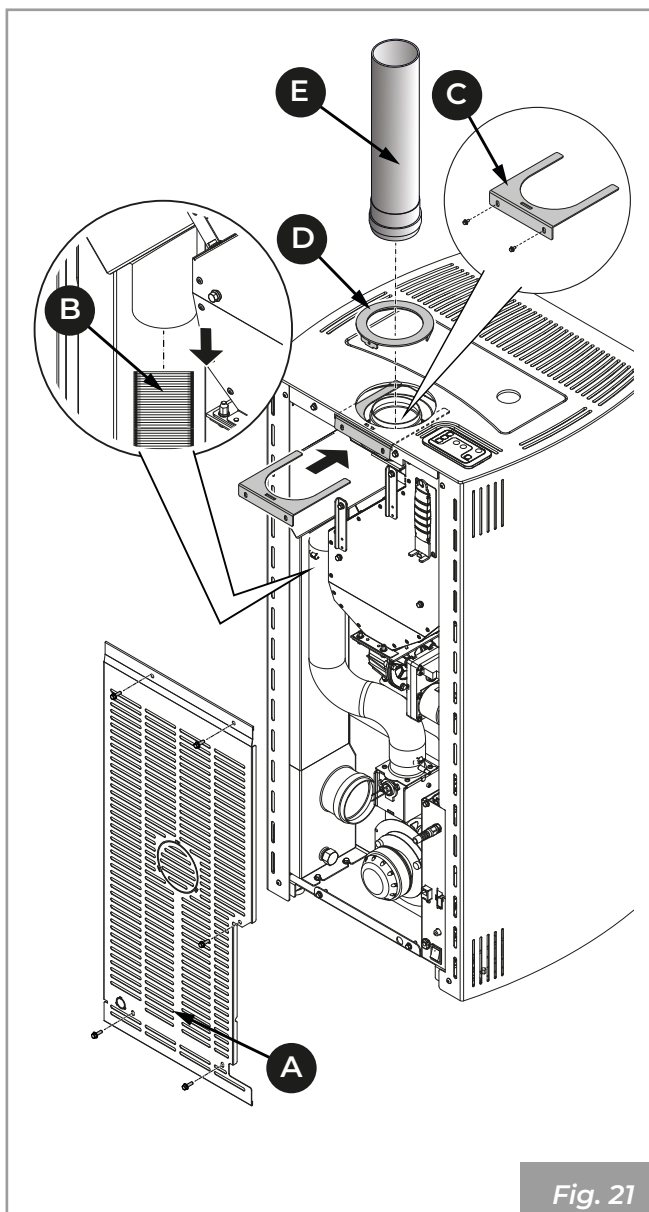


Fig. 20

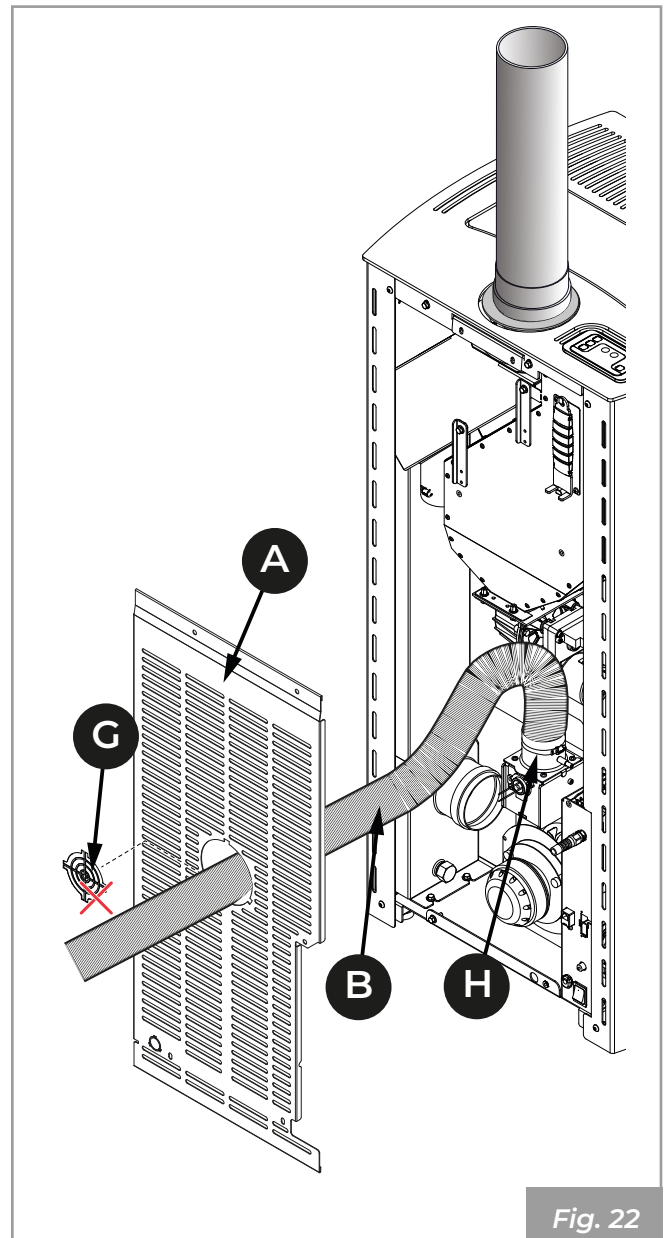
7.2.3 Tubo monoparete e ripresa aria collegata all'esterno

In questo caso l'aria comburente verrà presa direttamente dall'esterno dal posteriore della stufa.

- Smontare lo schienale della stufa **(A)**
- Scollegare il tubo flessibile **(B)** dell'aria comburente nella parte superiore.
- Inserire il supporto **(C)** (fornito a corredo e collocato all'interno della camera di combustione per il trasposto).
- Montare collare estetico **(D)**.
- Collegare il tubo uscita fumi **(E)** **(Fig. 21)**



- Togliere il pretranciato **(G)** sullo schienale **(A)** e far passare il tubo flessibile **(B)** per collegarlo ad una presa d'aria esterna.
- Stringere il tubo **(B)** con la fascetta metallica **(H)** precedentemente allentata.
- Rimontare lo schienale **(A)** **(Fig. 22)**.



7.3 Livellamento dell'apparecchio

L'apparecchio deve essere livellato, con l'ausilio di un'asta a bolla, agendo sui piedini di regolazione (Fig. 23).

A = Asta e bolla.

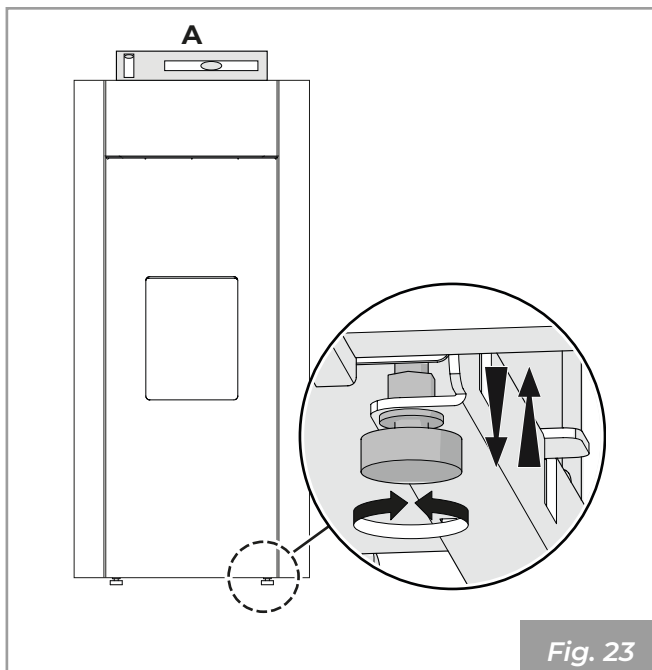


Fig. 23

7.4 Collegamento elettrico

È sufficiente collegare l'apparecchio all'impianto elettrico attraverso la spina in dotazione (Fig. 24).

Il collegamento elettrico (spina) deve essere facilmente accessibile anche dopo l'installazione dell'apparecchio.



Se il cavo di alimentazione risulta danneggiato, deve essere sostituito dal servizio di assistenza tecnica o da un tecnico qualificato, in modo da prevenire ogni rischio.

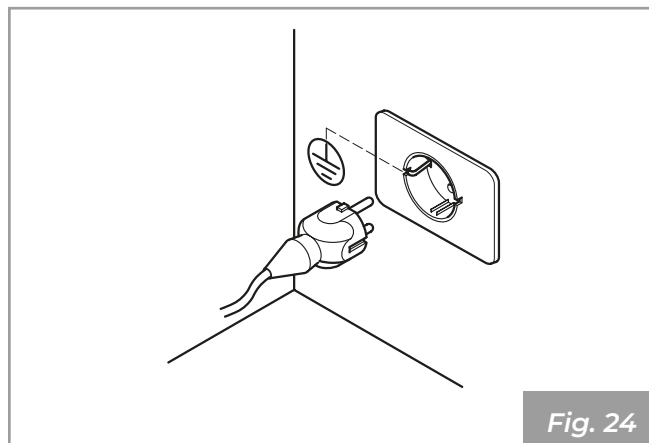


Fig. 24



È obbligatorio che l'impianto sia provvisto di messa a terra e di interruttore differenziale in ottemperanza alle leggi vigenti.



Il condotto di scarico fumi deve essere dotato di un proprio collegamento a terra.

7.5 Ottimizzazione della combustione

Una combustione ottimale dipende da diversi fattori (tipo di installazione, condizioni di funzionamento e di manutenzione, tipologia di pellet ecc..)

All'atto della prima accensione, è possibile ottimizzare la combustione della stufa.

In linea di massima, se a fine combustione, nel braciere restano molti residui, è consigliabile modificare le configurazioni di combustione (aumentandone il valore) fino a trovare la soluzione più soddisfacente.

Far riferimento al sottomenù [14] "**Combustibile**" del manuale utilizzo e funzionalità.

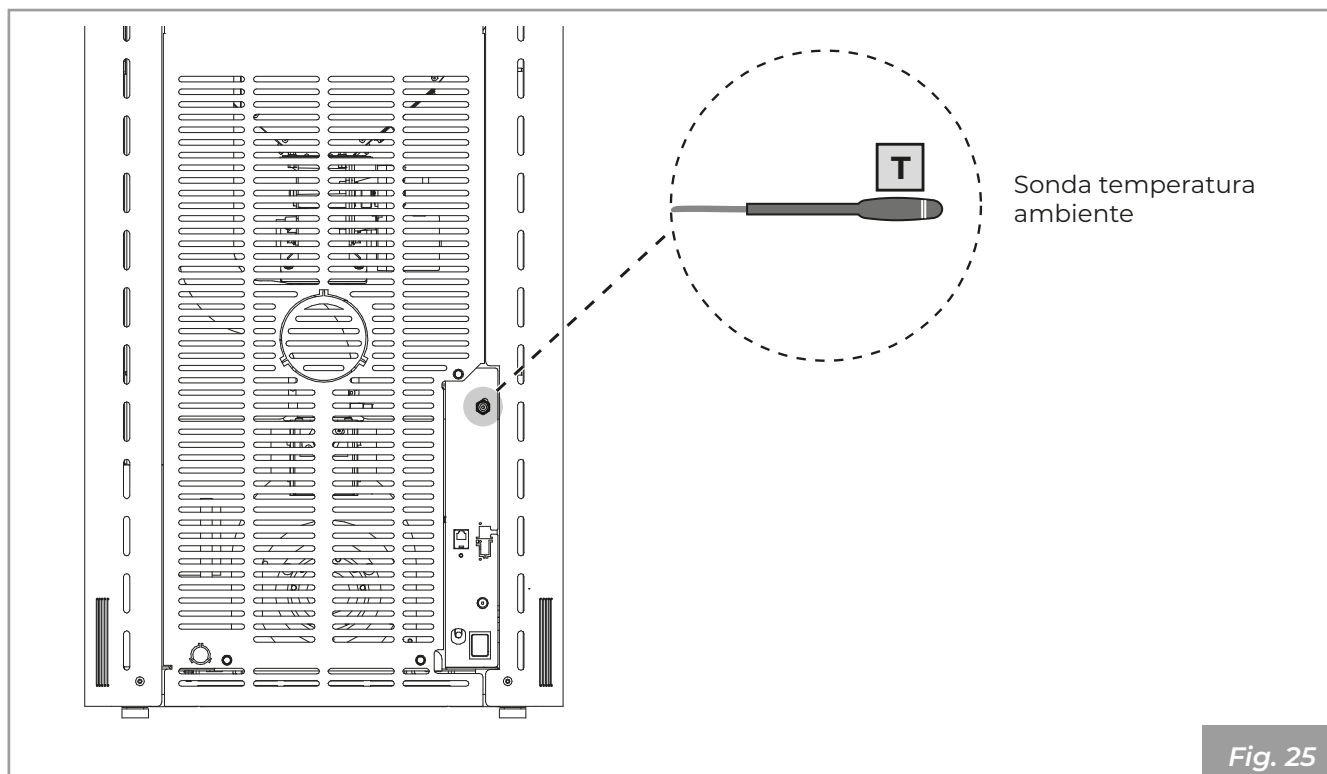
8 CONFIGURAZIONE INIZIALE

In funzione della tipologia di installazione è necessario impostare la configurazione ideale per il corretto funzionamento.

È possibile scegliere tra due diverse configurazioni:

Descrizione	Configurazione
Sonda ambiente (default)	1
Termostato ambiente	2

8.1 Configurazione 1 - Sonda ambiente



La configurazione 1 è la configurazione di default per questo apparecchio. In questo caso non è necessario apportare alcuna modifica.

L'apparecchio esce di fabbrica con la sonda ambiente già collegata ai morsetti e posizionata sul pannello posteriore (**Fig. 25**).

È possibile posizionare la sonda ambiente in un altro locale per rilevare la temperatura dell'ambiente desiderato.

Impostare la configurazione 1 per accendere e spegnere l'apparecchio manualmente o in modo programmato.

L'apparecchio modula la potenza in funzione della temperatura ambiente letta dalla sonda ambiente posta a bordo della stufa stessa.



È possibile impostare la funzione "Eco-mode" per far sì che l'apparecchio si spenga o si riaccenda in base alla temperatura ambiente impostata.

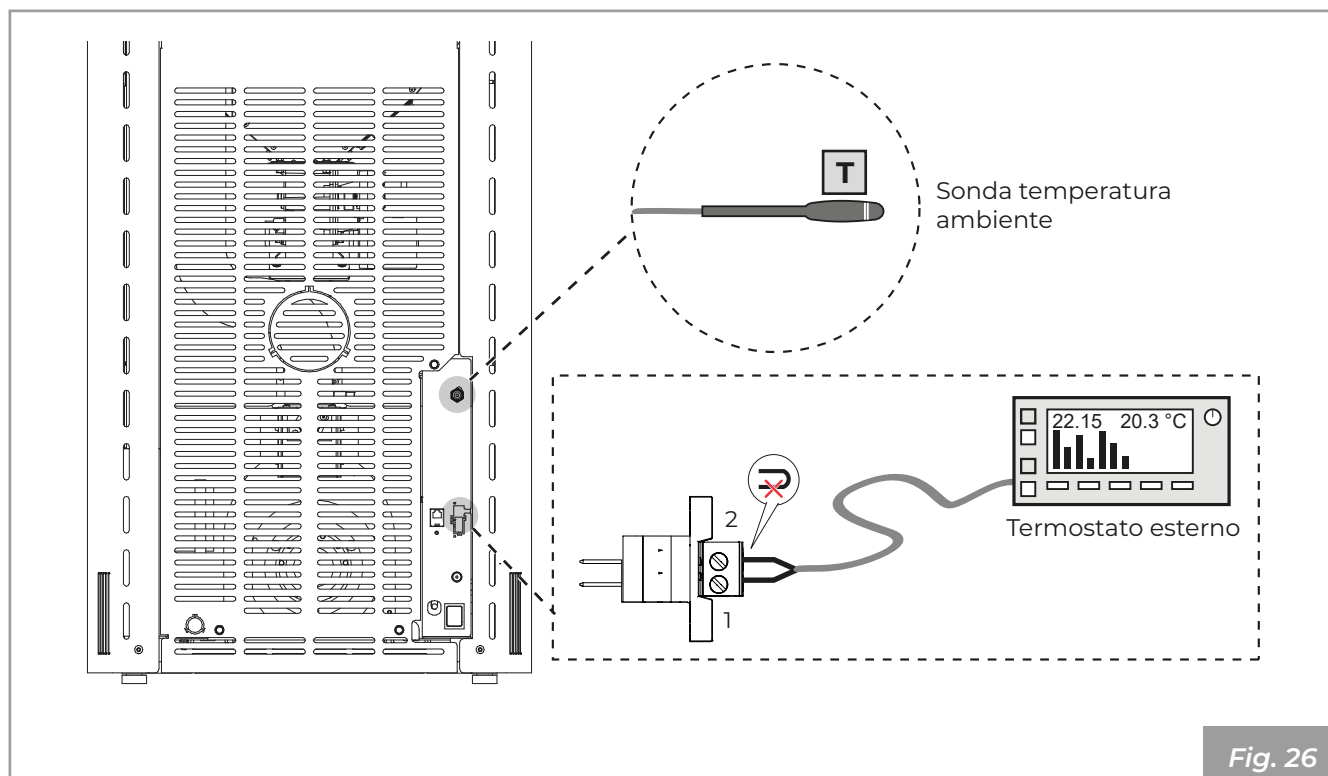
In questa configurazione è possibile impostare anche la funzione antigelo.



È importante verificare che l'apparecchio sia impostato nella **Configurazione 1**.

Tale configurazione può essere utilizzata anche per accendere e spegnere l'apparecchio manualmente o in modo programmato (con funzione Timer attiva).

Configurazione 2- Termostato ambiente



Nella configurazione 2 l'apparecchio viene comandato da un termostato (o cronotermostato) esterno (non in dotazione) che accende e spegne l'apparecchio in funzione della temperatura impostata (**Fig. 26**).

Quando la temperatura è soddisfatta il termostato apre il circuito e spegne la stufa. La stufa si riaccende automaticamente quando la temperatura scende al di sotto del valore impostato sul termostato esterno (circuito chiuso).

Tale configurazione può essere utilizzata anche per accendere e spegnere l'apparecchio manualmente o in modo programmato (con funzione Timer attiva); per far ciò è necessario mettere un ponticello tra i due morsetti.



Se il termostato consente una programmazione oraria, per evitare sovrapposizioni di fasce orarie di funzionamento, si consiglia di disattivare il timer dell'apparecchio impostandolo su OFF.



In questa configurazione l'apparecchio si spegne quando il termostato esterno è soddisfatto, oppure modulerà la potenza (per mantenere minimi i consumi) al raggiungimento della temperatura ambiente impostata.

9 PRIMA ACCENSIONE



La prima accensione deve essere eseguita dall'installatore.

9.1 Carico pellet

- Aprire lo sportello per il carico dei pellet.

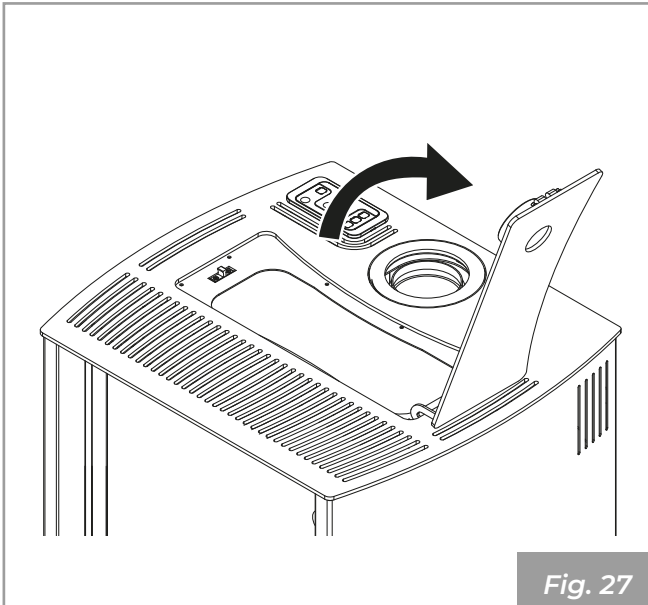


Fig. 27

- Caricare i pellet.

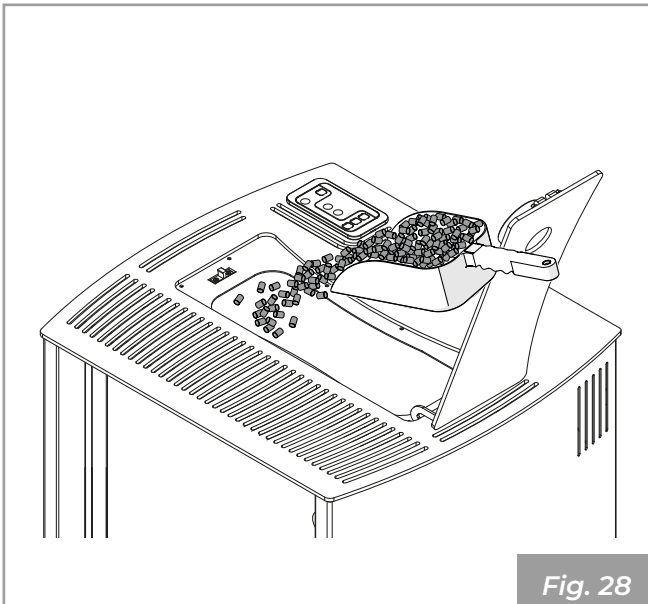


Fig. 28

- Chiudere lo sportello.



L'apparecchio, oggetto del presente manuale, è una stufa per riscaldamento domestico da interno, alimentata esclusivamente a pellet di legno mediante caricamento automatico.

9.2 Primo avvio



Durante la prima accensione della stufa mantenere i locali ben arieggiati, in quanto si possono generare sgradevoli odori o fumi causati dall'evaporazione o dall'essiccamento di alcuni materiali utilizzati. Tale fenomeno andrà via via a scomparire.

Collegare l'apparecchio alla rete elettrica, agire sull'interruttore di accensione posto sul retro dell'apparecchio posizionandolo su "I".

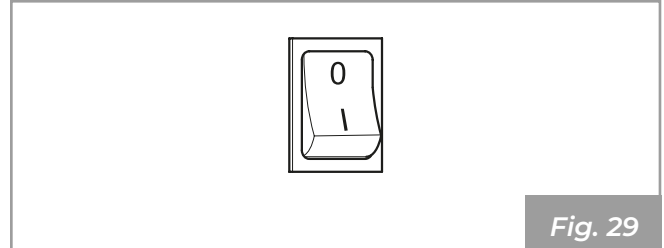


Fig. 29

Se il collegamento è corretto l'apparecchio emette una serie di segnali acustici intermittenti e si accende il display.

Fare riferimento al manuale display.

10 MANUTENZIONE

Le operazioni di manutenzione devono essere effettuate da parte di un centro di assistenza tecnico autorizzato.

Prima di effettuare qualsiasi operazione di manutenzione adottare le seguenti precauzioni:

- Assicurarci che tutte le parti dell'apparecchio siano fredde.
- Accertarsi che le ceneri siano completamente spente.
- Utilizzare i dispositivi di protezione individuale previsti dalla direttiva 89/391/CEE.
- Accertarsi che l'interruttore generale di linea sia disinserito.
- Accertarsi che l'alimentazione non possa essere riattivata accidentalmente. Staccare la spina dalla presa a muro.
- Operare sempre con attrezzature appropriate per la manutenzione.
- Terminata la manutenzione o le operazioni di riparazione, prima di rimettere in servizio dell'apparecchio, reinstallare tutte le protezioni e riattivare tutti i dispositivi di sicurezza.

10.1 Manutenzione del sistema fumario

Da effettuarsi almeno una volta all'anno, oppure ogni 4000 kg di pellet bruciato.

Se esistono dei tratti orizzontali, è necessario verificare e asportare l'eventuale deposito di cenere e fuliggine prima che le stesse otturino il passaggio dei fumi.

In caso di mancata o inadeguata pulizia l'apparecchio può avere problemi di funzionalità quali:

- cattiva combustione;
- annerimento del vetro;
- intasamento del braciere con accumulo di ceneri e pellet;
- deposito di ceneri ed eccessive incrostazioni sullo scambiatore con conseguente scarso rendimento.

10.2 Manutenzione dell'apparecchio

Da effettuarsi almeno una volta all'anno, oppure ogni qual volta l'apparecchio segnala la richiesta di manutenzione.

Durante l'operazione di manutenzione, il tecnico dovrà:

- fare una pulizia accurata e completa del giro dei fumi;
- verificare lo stato e la buona tenuta di tutte le guarnizioni;
- verificare lo stato e la pulizia di tutti i componenti interni;
- verificare la tenuta e la pulizia dell'innesto dell'uscita fumi;
- asportare eventuale deposito di residui di pellet nel serbatoio;
- verificare che non ci siano pellet o residui di pellet nel vano di installazione dell'apparecchio;
- verificare il corretto funzionamento dell'apparecchio;
- resettare eventuali avvisi o allarmi.

10.3 Programma di pulizia e manutenzione

10.3.1 Pulizia ordinaria (Utente)

	OGNI ACCENSIONE	OGNI SETTIMANA	1 MESE
Braciere (Fig. 32)	X		
Cassetto/Vano cenere (Fig. 33)		X	
Vetro (Fig. 34)		X	
Griglia ventilatore		X	

10.3.2 Manutenzione ordinaria (Centro di assistenza tecnico abilitato)

	1 ANNO (*)
Guarnizioni porta e braciere	X
Collettore fumi (Fig. 35)	X
Condotto di evacuazione fumi (Fig. 30 - Fig. 31)	X
Ventilatori	X

(*) Almeno una volta all'anno oppure ogni 40 quintali di pellet bruciati.

10.4 Pulizia condotto di evacuazione fumi

Si raccomanda di effettuare la pulizia a stufa spenta e fredda.

- Aprire la porta.
- Smontare il fianco laterale **(A)** agendo sulle viti di fissaggio.

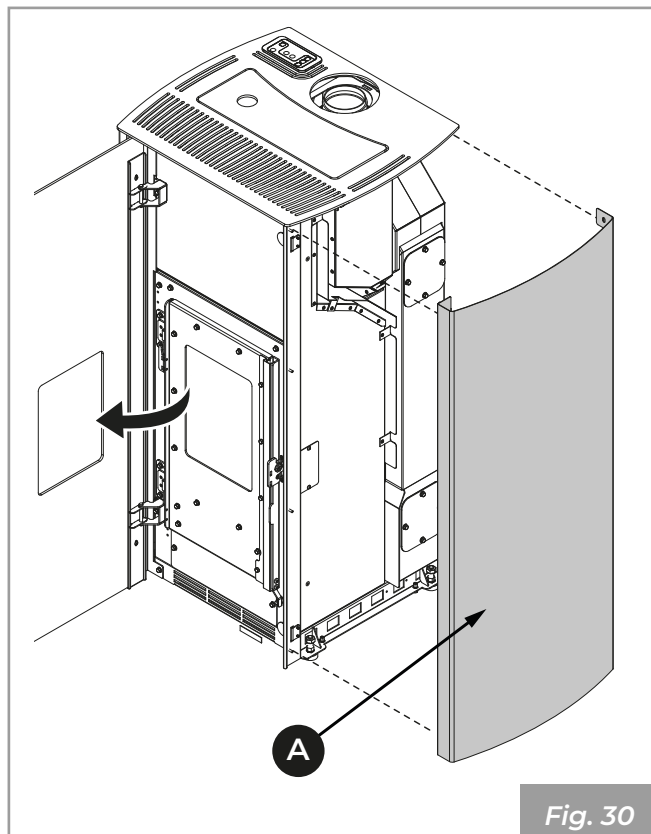


Fig. 30

- Svitare le viti e rimuovere i tappi **(B e C)** per accedere al collettore fumi **(D)**.
- Effettuare la pulizia utilizzando una spazzola con laccio flessibile per pulire il condotto di evacuazione fumi ed aspirare i residui di cenere.

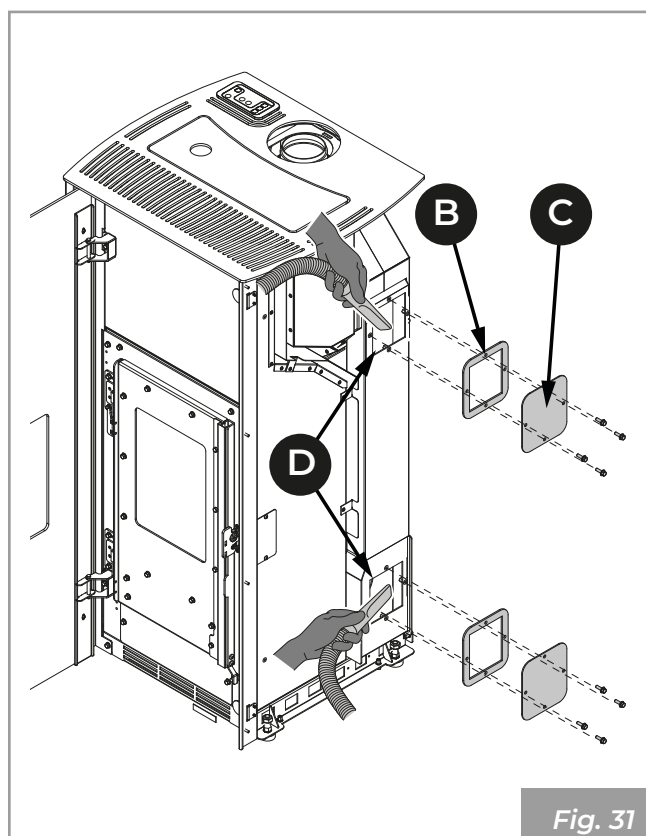


Fig. 31

10.5 Pulizia interna del focolare

Quotidianamente oppure prima di ogni accensione è necessario verificare che il braciere sia pulito per assicurare il libero afflusso dell'aria di combustione dai fori del braciere stesso.

Asportare la cenere che si deposita all'interno del braciere **(Fig. 32)**.



ATTENZIONE: estrarre la cenere dalla camera di combustione perché i sali presenti provocano corrosione del metallo. Inoltre la cenere potrebbe otturare il passaggio dell'aria variando lo sviluppo della fiamma che, nel caso si avvicinasse al vetro, aumenterebbe la corrosione.

Dopo aver pulito il braciere, toglierlo dalla sua sede e pulire il vano che lo contiene **(Fig. 32)**.

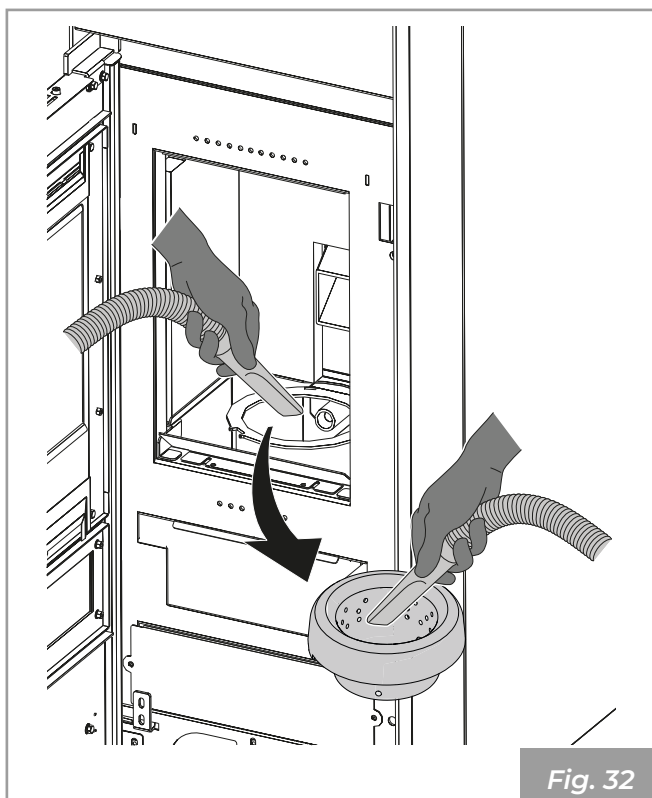


Fig. 32

Se necessario estrarre il cassetto cenere e svuotarlo, avendo cura di ripulire il vano che lo contiene da eventuali residui (Fig. 33).



L'uso di un aspiracenere può semplificare le operazioni di pulizia

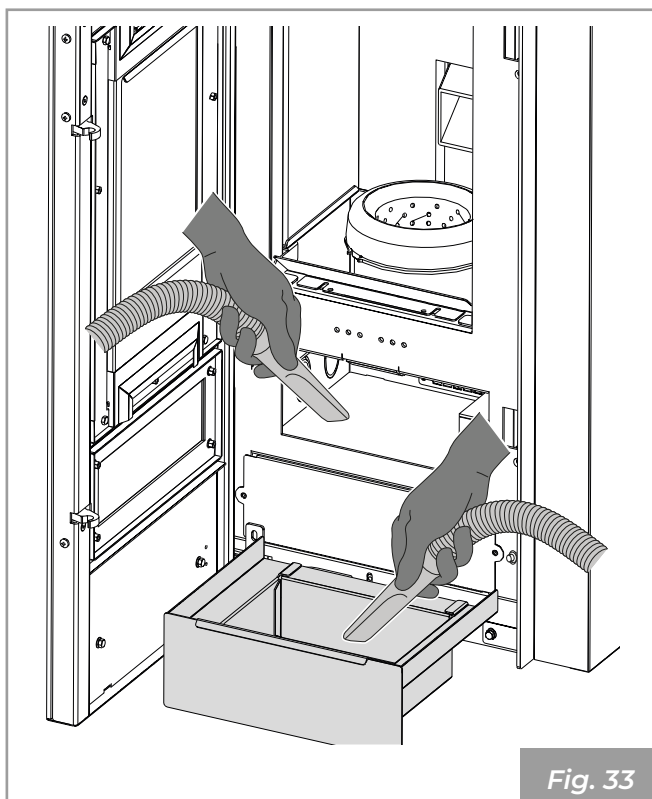


Fig. 33

10.6 Pulizia del vetro

Si effettua con un panno umido o con della carta inumidita e passata nella cenere (Fig. 34).

Strofinare finché il vetro è pulito.

Non pulire il vetro durante il funzionamento della stufa e non utilizzare spugne abrasive.



ATTENZIONE: non utilizzare solventi, acidi o detersivi, detergenti liquidi o prodotti aggressivi.

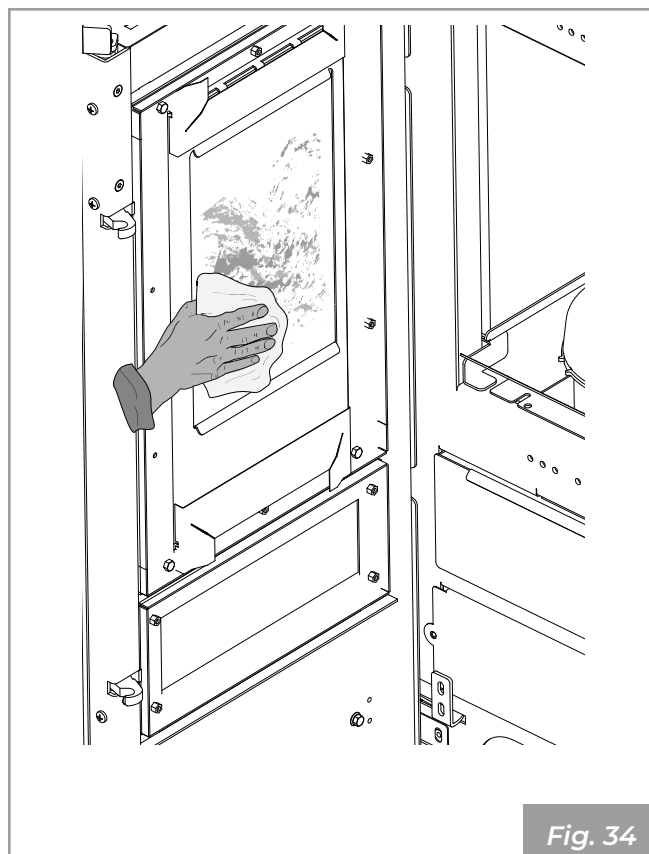


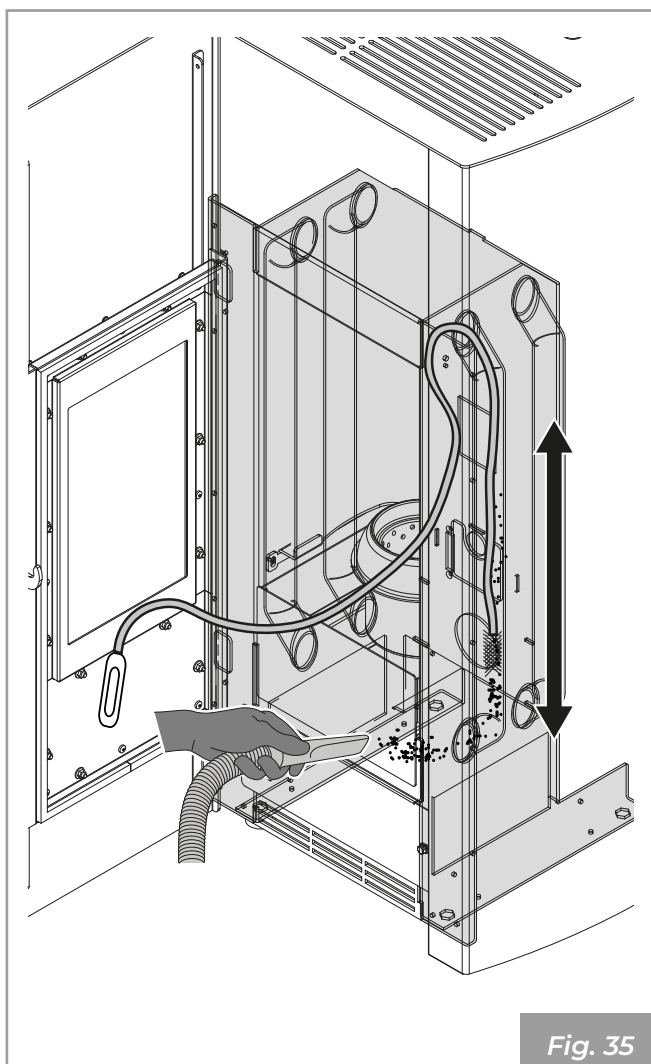
Fig. 34

10.7 Pulizia del collettore fumi

Dopo aver pulito il braciere, toglierlo dalla sua sede e pulire il vano che lo contiene.

Estrarre il cassetto cenere e aspirare con un apposito aspiraceneri i residui presenti nel vano che ospita il cassetto cenere. Utilizzare una spazzola con laccio flessibile per pulire i tubi di scambio presenti nella camera di combustione (**Fig. 35**).

Asportare gli eventuali residui che cadono nel collettore fumi aiutandosi con un aspiraceneri.



11 DEMOLIZIONE E SMALTIMENTO

La demolizione e lo smaltimento dell'apparecchio sono ad esclusivo carico e responsabilità del proprietario che dovrà agire in osservanza delle leggi vigenti nel proprio Paese in materia di sicurezza, rispetto e tutela dell'ambiente.

Lo smaltimento dei materiali può essere affidato anche a terzi, purché si ricorra sempre a ditte autorizzate al recupero e all'eliminazione dei materiali in questione.



Attenersi sempre e comunque alle normative in vigore nel Paese dove si opera per lo smaltimento dei materiali ed eventualmente per la denuncia di smaltimento.



Tutte le operazioni di smontaggio per la demolizione devono avvenire ad apparecchio fermo e privato dell'energia elettrica di alimentazione.

- Asportare tutto l'apparato elettrico.
- Separare gli accumulatori presenti nelle schede elettroniche.
- Rottamare la struttura dell'apparecchio tramite le ditte autorizzate.



L'abbandono dell'apparecchio in aree accessibili costituisce un grave pericolo per persone ed animali.

Smaltire in modo differenziato il prodotto consente di evitare possibili conseguenze negative per l'ambiente e per la salute e permette di recuperare i materiali di cui è composto al fine di ottenere un importante risparmio di energia e di risorse.

La responsabilità per eventuali danni a persone ed animali ricade sempre sul proprietario. All'atto della demolizione la marcatura CE, il presente manuale e gli altri documenti relativi a questo apparecchio dovranno essere distrutti.

Il simbolo del cassonetto barrato riportato sull'etichetta dell'apparecchiatura indica che il prodotto alla fine della propria vita utile deve essere raccolto separatamente da altri rifiuti.

Ai sensi dell'art.13 del Decreto Legislativo n°151 del 25 luglio 2005 di attuazione della Direttiva 2002/96/CE del 23 Febbraio 2003 sui Rifiuti di Apparecchiature Elettriche ed Elettroniche relative alle misure e procedure finalizzate a prevenire la produzione di rifiuti di apparecchiature elettriche ed elettroniche, denominate RAEE, promuovendo il reimpiego, il riciclaggio e altre forme di recupero in modo da ridurre la quantità da avviare allo smaltimento e migliorando l'intervento dei soggetti che partecipano al ciclo di vita di tali prodotti.

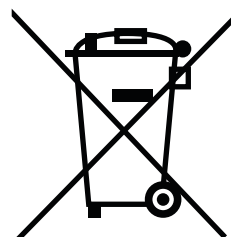


TABLE DES MATIÈRES



Utilisateur et
Installateur



Installateur



1 INTRODUCTION	7
1.1 Symboles utilisés	7
1.2 Destination d'emploi	7
1.3 Objet et contenu du manuel	7
1.4 Conservation du manuel	7
1.5 Mise à jour du manuel	7
1.6 Généralités	7
1.7 Conformité	8
1.8 Responsabilité du fabricant	8
1.9 Assistance technique et entretien	9
1.10 Pièces détachées	9
1.11 Plaque signalétique	9
1.12 Livraison de l'appareil	9
2 AVERTISSEMENTS POUR LA SÉCURITÉ	10
2.1 Avertissements pour l'installateur	10
2.2 Avertissements pour les techniciens préposés à la maintenance	11
2.3 Avertissements pour l'utilisateur	11
3 CARACTÉRISTIQUES DU COMBUSTIBLE	14
3.1 Caractéristiques du combustible	14
3.2 Stockage des granulés de bois	14
4 CONNAÎTRE LE PRODUIT	15
4.1 Description	15
4.2 Dimensions	17
4.3 Caractéristiques techniques	19
4.4 Plaque signalétique	20
4.5 Schéma électrique	21



5 MANUTENTION ET TRANSPORT 23

5.1 Transport 23

6 PRÉPARATION DU LIEU D'INSTALLATION 24

6.1 Considérations générales 24

6.2 Précautions pour la sécurité 24

6.3 Lieu d'installation 24

5.2 Contrôle du plan d'appui 24

6.4 Air de combustion 26

6.5 Raccord fumée 27

6.6 Évacuation sur le toit à travers un conduit de cheminée traditionnel 28

7 INSTALLATION 30

7.1 Considérations générales 30

7.2 Configurations d'installation 30

7.3 Mise à niveau de l'appareil 32

7.4 Circulation de l'air canalisé 32

7.5 Branchement électrique 33

7.6 Optimisation de la combustion 33

8 CONFIGURATION INITIALE 34

8.1 Configuration 1 - Sonde d'ambiance 35

9 PREMIER ALLUMAGE 39

9.1 Chargement des granulés de bois 39

9.2 Premier démarrage 39



10 MAINTENANCE 40

10.1 Maintenance du système d'évacuation de la fumée 40

10.2 Maintenance de l'appareil 40

10.3 Programme de nettoyage et d'entretien 41

10.4 Nettoyage conduit d'évacuation de la fumée 42

10.5 Nettoyage de l'intérieur du foyer 42

10.6 Nettoyage de la vitre 43

10.7 Nettoyage du collecteur de fumées 44

11 DÉMOLITION ET ÉLIMINATION 45

1 INTRODUCTION

Les appareils de chauffage Palazzetti sont fabriqués et testés en suivant les prescriptions de sécurité indiquées dans les directives européennes de référence.

L'impression, la traduction et la reproduction même partielle du présent manuel dépendent de l'autorisation de l'entreprise Palazzetti. Les informations techniques, les représentations graphiques et les caractéristiques présentes dans ce manuel ne peuvent pas être divulguées.

Ne pas travailler si toutes les informations indiquées dans le manuel n'ont pas été bien comprises ; en cas de doute, toujours demander la consultation ou l'intervention du personnel spécialisé Palazzetti.

Palazzetti se réserve le droit de modifier les spécifications et les caractéristiques techniques et/ou fonctionnelles du produit à tout moment sans préavis.

1.1 Symboles utilisés

Dans le présent manuel, les points importants sont mis en évidence avec les symboles suivants :



INDICATION : Indications concernant l'utilisation correcte de l'appareil et les responsabilités des préposés.



ATTENTION : Point exprimant une remarque particulièrement importante.



DANGER : Ce symbole indique une remarque sur un comportement à adopter pour prévenir des accidents ou des dommages matériels.

1.2 Destination d'emploi



L'appareil, objet de ce manuel, est un poêle pour le chauffage domestique, alimenté exclusivement avec des granulés de bois (pellet) par chargement automatique.



L'appareil ne doit fonctionner qu'avec la porte du foyer fermée.

La destination d'emploi indiquée est valable uniquement pour des appareils en parfait état du point de vue structurel, mécanique et de pose.

1.3 Objet et contenu du manuel

Le but de ce manuel est de fournir les règles fondamentales et de base pour l'installation correcte de l'appareil.

Le respect scrupuleux des indications qui y figurent garantit un haut degré de sécurité et de productivité de l'appareil.

1.4 Conservation du manuel

Conservation et consultation

Le manuel doit être conservé avec soin et toujours être disponible pour pouvoir être consulté, tant par l'utilisateur que par les personnes chargées du montage et de la maintenance.

Le manuel d'installation fait partie intégrante de l'appareil.

Perte ou détérioration

Si nécessaire, demander un autre exemplaire à Palazzetti.

Cession de l'appareil

En cas de cession de l'appareil, l'utilisation doit également remettre le présent manuel au nouvel acquéreur.

1.5 Mise à jour du manuel

Ce manuel représente l'état de la technique au moment de l'émission sur le marché de l'appareil.

Les produits déjà présents sur le marché, avec la documentation technique afférente, ne seront pas considérés par Palazzetti comme défectueux ou inadéquats suite à d'éventuelles modifications, adaptations ou à l'application de nouvelles technologies sur des produits nouvellement commercialisés.

1.6 Généralités

Les indications rapportées dans ce manuel ont une valeur générale ; elles doivent dans tous les cas respecter toutes les normes prévues par la loi locale, nationale et européenne en vigueur dans le pays où l'appareil est installé.

Informations

En cas d'échange d'informations avec le Fabricant de l'appareil, se référer au numéro de série et aux données d'identification indiquées sur la plaque signalétique.

En cas de problème, contacter le revendeur ou un technicien qualifié autorisé par le fabricant ; en cas de réparation, demander l'utilisation de pièces de rechange d'origine.

Vérifier et nettoyer périodiquement le conduit d'évacuation de la fumée (raccordement au conduit de la cheminée).

Le poêle à granulés n'est pas un appareil de cuisson.

Conserver ce mode d'emploi, qui fera partie intégrante du poêle pendant toute la durée de vie utile du poêle. Si le poêle est vendu ou transféré à un autre utilisateur, s'assurer que le mode d'emploi accompagne toujours le produit.

En cas de perte, contacter le fabricant ou le revendeur agréé pour en obtenir une copie.

Maintenance

Les opérations de maintenance doivent être effectuées par un personnel qualifié et autorisé à intervenir sur l'appareil auquel ce manuel se réfère.

Responsabilités des travaux d'installation

La responsabilité des travaux exécutés pour l'installation de l'appareil ne peut pas être considérée à la charge de la société Palazzetti ; en effet, celle-ci est et reste à la charge de l'installateur qui est tenu d'effectuer les contrôles relatifs au conduit d'évacuation de la fumée, à la prise d'air et de vérifier que les solutions d'installation proposées sont appropriées.

1.7 Conformité

Les appareils couverts par ce manuel sont conformes aux dispositions législatives des directives communautaires suivantes :

2014/30/UE : Directive sur la compatibilité électromagnétique

2014/35/UE : Directive Basse Tension

2017/2102/UE : Directive RoHS

2009/125/CE : Directive sur la Conception écocompatibile

2014/53/UE : Directive RED (Radio Equipment Directive)

RÈGLEMENT (UE) N. 305/2011 (CPR)

RÈGLEMENT (UE) 2015/1185 (ECODESIGN)

Les normes harmonisées et/ou les règlements suivants ont été appliqués :

EMCD :

- EN 55014-1:2017

- EN 61000-3-2:2015

- EN 61000-3-3:2014 / EC:2016

- EN 55014-2:2015

EMF :

- EN 62233:2008 / EC:2008

LVD :

- EN 60335-1:2013 / EC:2014 / A11:2015 / A13:2017

- EN 60335-2-102:2007 / A1:2011

CPR :

- EN 14785:2006

1.8 Responsabilité du fabricant



Avec la livraison du présent manuel, Palazzetti décline toute responsabilité, aussi bien civile que pénale, directe ou indirecte, due à :

- installation non-conforme aux réglementations en vigueur dans le pays et aux directives de sécurité ;
- non-respect partiel ou total des instructions contenues dans le manuel ;
- installation effectuée par du personnel non qualifié et/ou non formé ;
- utilisation non conforme aux directives de sécurité ;
- modifications et/ou réparations non autorisées par le fabricant effectuées sur l'appareil ;
- entretien insuffisant ;
- événements exceptionnels.

1.9 Assistance technique et entretien

Palazzetti met à disposition un réseau dense de centres d'assistance avec des techniciens spécialisés, formés et préparés.

Le siège central et notre réseau de vente sont à votre disposition pour vous orienter au centre d'assistance autorisé le plus proche.

1.10 Pièces détachées

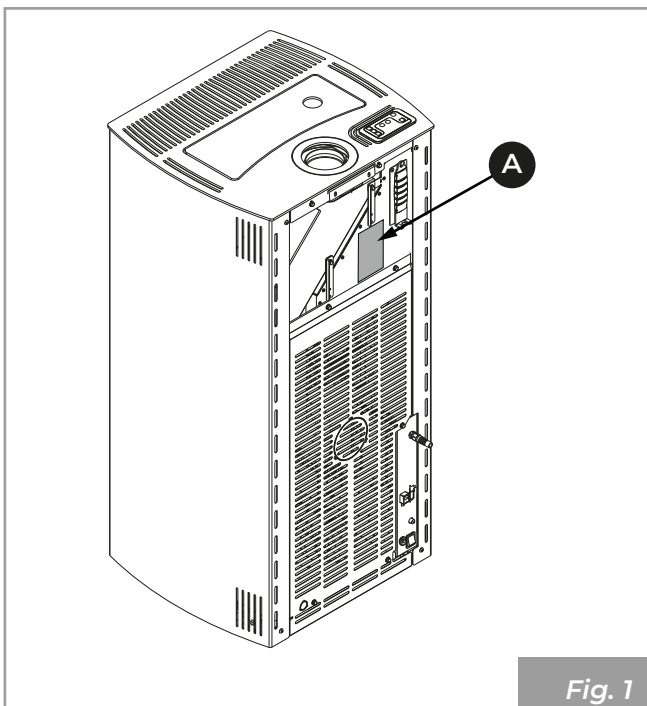
Utiliser exclusivement des pièces de rechange originales.

Ne pas attendre que les composants soient détériorés par leur utilisation pour les remplacer.

Remplacer un composant usagé avant la rupture favorise la prévention des accidents dérivants d'incidents causés précisément par la rupture soudaine des composants qui pourrait provoquer de graves dommages aux personnes et aux choses.

1.11 Plaque signalétique

La plaque signalétique (**A**) est située au dos (**Fig. 1**) et indique toutes les données caractéristiques de l'appareil, y compris les données du Fabricant, le numéro de série et la marque **CE**.



Le numéro de série doit toujours être indiqué dans toute demande concernant l'appareil.

1.12 Livraison de l'appareil

L'appareil est livré parfaitement emballé et fixé à une palette en bois permettant de le déplacer avec des chariots élévateurs et/ou d'autres systèmes.



Le matériel suivant est joint à l'intérieur de l'appareil :

- manuel d'utilisation, d'installation et d'entretien ;
- étiquette code-barres ;
- livret de l'afficheur ;
- poignée d'ouverture.

2 AVERTISSEMENTS POUR LA SÉCURITÉ

2.1 Avertissements pour l'installateur

Respecter les consignes indiquées dans le présent manuel.



Les instructions de montage et de démontage de l'appareil sont réservées aux techniciens spécialisés.

L'installation, l'utilisation et la maintenance du produit doivent être effectués conformément aux instructions du fabricant et dans le respect de la réglementation. Le non-respect des instructions données et les opérations incorrectes peuvent entraîner des situations dangereuses, des dommages aux biens, aux personnes et aux animaux, des problèmes de santé ou des dysfonctionnements.

L'installation, le raccordement électrique, le contrôle du fonctionnement et la maintenance ne doivent être effectués que par un personnel autorisé et qualifié.

L'installation et la maintenance du produit doivent être effectués uniquement par du personnel qualifié ayant une connaissance appropriée du produit. Utiliser uniquement les pièces de rechange d'origine recommandées par le fabricant.

La responsabilité des travaux effectués dans l'espace où se trouve l'appareil est et reste celle de l'utilisateur ; ce dernier est également chargé d'effectuer les contrôles relatifs aux solutions d'installation proposées.

L'utilisateur doit respecter tous les règlements de sécurité locaux, nationaux et européens.

L'appareil devra être installé sur des planchers ayant une capacité portante appropriée.



Vérifier que les prédispositions du conduit de fumée et de l'arrivée d'air soient conformes au type d'installation.

Ne pas effectuer de branchements électriques volants avec des câbles provisoires ou non isolés.

Vérifier que la mise à la terre de l'installation électrique est suffisante.

Avant de commencer les phases de montage ou de démontage de l'appareil, l'installateur doit respecter les précautions de sécurité prévues par la loi et en particulier :

- il ne doit pas intervenir quand les conditions sont défavorables ;
- il doit effectuer le travail dans de parfaites conditions psychophysiques et vérifier que les équipements de protection individuelle sont intègres et en parfait état de marche ;
- il doit porter des gants et des chaussures de protection ;
- il doit utiliser des outils munis d'une isolation électrique ;
- il doit s'assurer que la zone concernée par les phases de montage/démontage est libre de tout obstacle.

Installer le produit dans des pièces qui ne sont pas exposées au risque d'incendie et qui sont équipées de tous les services tels que l'alimentation électrique (air et électricité) et les évacuations pour la fumée.

Évaluer les conditions statiques du sol sur lequel le poids du produit va graviter et fournir une isolation adéquate s'il est fait de matériau inflammable (par exemple, bois, moquette, plastique).

Pièces électriques sous tension : alimenter le produit seulement après avoir terminé son assemblage.

2.2 Avertissements pour les techniciens préposés à la maintenance

Les opérations de maintenance doivent être effectuées exclusivement par un personnel autorisé et qualifié.

Respecter les consignes indiquées dans le présent manuel.

Toujours utiliser les équipements de protection individuelle et les autres moyens de protection.

Avant de commencer toute opération de maintenance, vérifier que l'appareil ait refroidi s'il a été utilisé auparavant.

Si un seul des dispositifs de sécurité ne fonctionne pas, l'appareil devra être considéré comme non fonctionnant.

Débrancher l'appareil du réseau électrique avant d'effectuer toute opération de maintenance.

Débrancher l'appareil du secteur avant d'intervenir sur les parties électriques, électroniques, sur les connecteurs et sur les parties en mouvement (systèmes de chargement des granulés, systèmes automatiques de nettoyage du brasier, etc.).

2.3 Avertissements pour l'utilisateur

Pour une utilisation correcte du produit et des équipements électroniques qui y sont connectés et pour prévenir les accidents, les instructions données dans ce manuel doivent toujours être respectées.

L'appareil présente des surfaces extérieures particulièrement chaudes (porte, poignée, verre, tubes d'évacuation de la fumée, etc.). Il est donc nécessaire d'éviter d'entrer en contact avec ces pièces sans vêtements de protection adéquats ou sans moyens appropriés, tels que des gants de protection thermique ou des systèmes d'actionnement de type « poignée froide ».

Pour cette raison, il est recommandé d'être extrêmement attentif pendant le fonctionnement, en particulier :



Ne pas toucher et ne pas s'approcher de la vitre du foyer, risque de brûlures ; ne pas regarder la flamme de façon trop prolongée.



Ne pas poser de linge directement sur l'appareil pour le faire sécher : risque d'incendie.



- ne pas toucher le conduit de fumée ;
- n'effectuer aucun nettoyage d'aucune sorte ;
- ne pas vider les cendres ;
- ne pas ouvrir la porte du foyer ;
- ne pas ouvrir le tiroir à cendres (si prévu).

L'appareil peut être utilisé par des enfants âgés d'au moins 8 ans et par des personnes ayant des capacités physiques, sensorielles ou mentales réduites ou sans expérience ou sans les connaissances nécessaires, à condition

qu'ils soient surveillés ou après que ces personnes aient reçu des instructions relatives à l'usage sûr de l'appareil et à la compréhension des dangers afférents. Les enfants ne doivent pas jouer avec l'appareil. Le nettoyage qui doit être effectué par l'utilisateur ne doit pas être confié à des enfants sans surveillance.

Avant toute intervention, l'utilisateur ou quiconque s'apprête à intervenir sur l'appareil devra avoir lu et compris l'intégralité de ce manuel d'installation et d'utilisation. Les erreurs ou les mauvais réglages peuvent provoquer des conditions de danger et/ou de fonctionnement irrégulier.

L'utilisateur non spécialisé doit être protégé contre l'accès à n'importe quelle pièce pouvant l'exposer à des dangers. Il ne doit par conséquent pas être autorisé à intervenir sur des pièces internes à risque (électrique ou mécanique), même si la coupure de l'alimentation électrique est prescrite.

Respecter les instructions et les avertissements contenus sur les plaques appliquées sur l'appareil.

Ces plaques sont des dispositifs de prévention des accidents ; elles doivent donc toujours être parfaitement lisibles. Si ces plaques s'avèrent endommagées et illisibles, il est obligatoire de les remplacer avec les plaques d'origine du fabricant.

Suivre scrupuleusement le programme de maintenance courante et supplémentaire.

Ne pas utiliser l'appareil sans avoir effectué au préalable le nettoyage quotidien.

Ne pas utiliser l'appareil en cas de fonctionnement anormal, de suspicion de rupture ou des bruits insolites.

En cas de panne ou de dysfonctionnement, éteindre l'appareil et contacter immédiatement le technicien spécialisé.

Ne pas jeter d'eau sur l'appareil pendant son fonctionnement ou pour éteindre le feu dans le brasier.

Ne pas éteindre l'appareil en débranchant la connexion électrique de secteur.

Ne pas s'appuyer sur la porte ouverte, cela pourrait compromettre la stabilité de l'appareil.

Ne pas utiliser l'appareil comme support ou ancrage d'aucune sorte.

Il est interdit d'utiliser l'appareil comme échelle ou comme structure de support.

Ne pas nettoyer l'appareil jusqu'au refroidissement complet de la structure et des cendres.

Toucher la porte seulement lorsque l'appareil est froid.

En cas de fuite de fumée dans la pièce ou d'explosion endommageant l'appareil, éteindre celui-ci, ventiler la pièce et contacter immédiatement l'installateur/technicien de service.

En cas d'incendie dans le conduit des fumées, éteindre l'appareil, le débrancher de l'alimentation électrique SANS ouvrir la porte. Appeler alors les autorités compétentes.

En cas de défaut du système d'allumage, ne pas allumer l'appareil avec des matériaux inflammables.

Dans les appareils avec une alimentation électrique, si des gaz/fumées non brûlés se forment à l'intérieur du foyer, ne pas couper l'alimentation électrique et s'éloigner le plus possible de l'appareil.

En cas de dysfonctionnement de l'appareil dû à un tirage non optimal dans le conduit de la fumée, le nettoyer en suivant la procédure décrite au paragraphe « 10.1 Maintenance du système d'évacuation de la fumée » en page 66.

Ne pas toucher les parties vernies pendant le fonctionnement pour éviter d'endommager la peinture.

Toute responsabilité en cas d'utilisation incorrecte du produit est entièrement à la charge de l'utilisateur et décharge le fabricant de toute responsabilité civile et pénale.



Il est interdit de faire fonctionner l'appareil avec la porte ouverte.

Il est interdit d'utiliser l'appareil si les joints des vitres ou des portes sont endommagés.

Tout type d'altération ou de remplacement non autorisé de pièces non originales du produit peut être dangereux pour la sécurité de l'opérateur et décharge l'entreprise de toute responsabilité civile et pénale.



Il est interdit de charger manuellement les granulés de bois dans le brasier, car ce comportement incorrect pourrait générer une quantité anormale de gaz non brûlés, et entraîner un risque d'explosion à l'intérieur de la chambre.

L'accumulation de granulés de bois dans le brasier après un allumage manqué du poêle doit être retiré avant de procéder à une nouvelle tentative d'allumage.

Si le brasier n'est pas nettoyé et entretenu, des dysfonctionnements et des explosions peuvent se produire à l'intérieur de l'appareil. Veiller à éliminer toute trace de matériau ou d'incrustation dans les trous du brasier et à les nettoyer, chaque fois que les cendres sont vidées ou en cas d'allumage manqué. Vérifier que la taille des trous du brasier ne soit pas réduite, car cela aurait un effet négatif sur la sécurité de l'appareil.

Ne pas laver le produit avec de l'eau. L'eau peut pénétrer à l'intérieur de l'appareil et endommager l'isolation électrique, provoquant un choc électrique.

Ne pas rester longtemps devant le produit en fonctionnement.

Une utilisation incorrecte du produit ou un entretien incorrect peut entraîner un risque sérieux d'explosion dans la chambre de combustion.

Utiliser uniquement le combustible recommandé par le fabricant. Le produit ne doit pas être utilisé comme incinérateur.

Il est interdit d'utiliser de l'essence, du combustible pour lampe, du kérosène, du liquide allume-feu pour bois, de l'alcool éthylique ou des liquides similaires pour allumer ou raviver une flamme dans cet appareil. Garder ces liquides à une distance sûre de l'appareil pendant son fonctionnement.

Il est interdit de verser dans le réservoir des combustibles autres que les granulés de bois (pellet).

Conseils pour éviter les phénomènes de corrosion :

- effectuer soigneusement les opérations de nettoyage ordinaires en évitant les dépôts de cendres ;
- alimenter l'appareil uniquement avec un combustible ayant les caractéristiques indiquées au chapitre « **Caractéristiques du combustible** » ;
- ne pas utiliser de solvants, d'acides, de détergents ou de produits agressifs pour le nettoyage direct du verre ou des autres composants du produit ;
- éviter de laisser le produit dans des conditions environnementales défavorables (humidité, salinité de l'air, mauvais temps, etc.) ;
- si l'appareil n'est pas utilisé pendant une longue période (par exemple en été), débrancher le tuyau d'admission d'air de combustion et introduire des sacs déshydratants dans la chambre de combustion pour absorber l'humidité de l'air, en veillant à les retirer lorsque le produit est remis en marche.

3 CARACTÉRISTIQUES DU COMBUSTIBLE

3.1 Caractéristiques du combustible

Les granulés de bois (**Fig. 2**) sont un composé constitué de différents types de bois pressé à travers des processus mécaniques, dans le respect des normes de protection de l'environnement, et le seul combustible prévu pour ce type d'appareil.



Fig. 2

L'efficacité et la potentialité de l'appareil peuvent varier selon le type et la qualité de granulés utilisés.

Nous conseillons d'utiliser des granulés de bois de la classe A1 (norme ISO 17225-2, ENplus A1, DIN Plus ou NC 444 catégorie « High Performance NF Granulés biocarburants Qualité »).



Utiliser des granulés d'une longueur standard comprise entre 3 et 40 mm.

L'appareil est muni d'un réservoir pour contenir les granulés de la capacité indiquée dans le tableau des caractéristiques contenu dans le Livret du Produit joint en annexe.

Le logement de recharge est placé sur la partie supérieure, il doit toujours pouvoir être ouvert pour permettre de charger les granulés et il doit rester fermé pendant le fonctionnement de l'appareil.



Il est interdit d'utiliser l'appareil comme incinérateur de déchets.

3.2 Stockage des granulés de bois



Les granulés de bois doivent être conservés dans un lieu sec, pas trop froid et à l'intérieur de sacs fermés.

Il est conseillé de conserver des sacs de granulés dans la pièce où l'appareil est utilisé ou dans une pièce voisine à condition que la température et l'humidité soient adéquates et à une distance de sécurité (au moins 1 mètre) de toute source de chaleur.

Les granulés humides et/ou froids (5 °C) réduisent la puissance thermique du combustible et obligent à effectuer plus fréquemment le nettoyage du brasier (matériau non brûlé) et du foyer.



Faire particulièrement attention au stockage et au déplacement des sacs de granulés. Il faut éviter leur fragmentation et la formation de sciure de bois.

L'introduction de sciure de bois dans le réservoir de l'appareil peut causer le blocage du système de chargement des granulés.

L'usage de granulés de mauvaise qualité peut compromettre le bon fonctionnement de l'appareil et déterminer l'échéance de la garantie.

4 CONNAÎTRE LE PRODUIT

4.1 Description

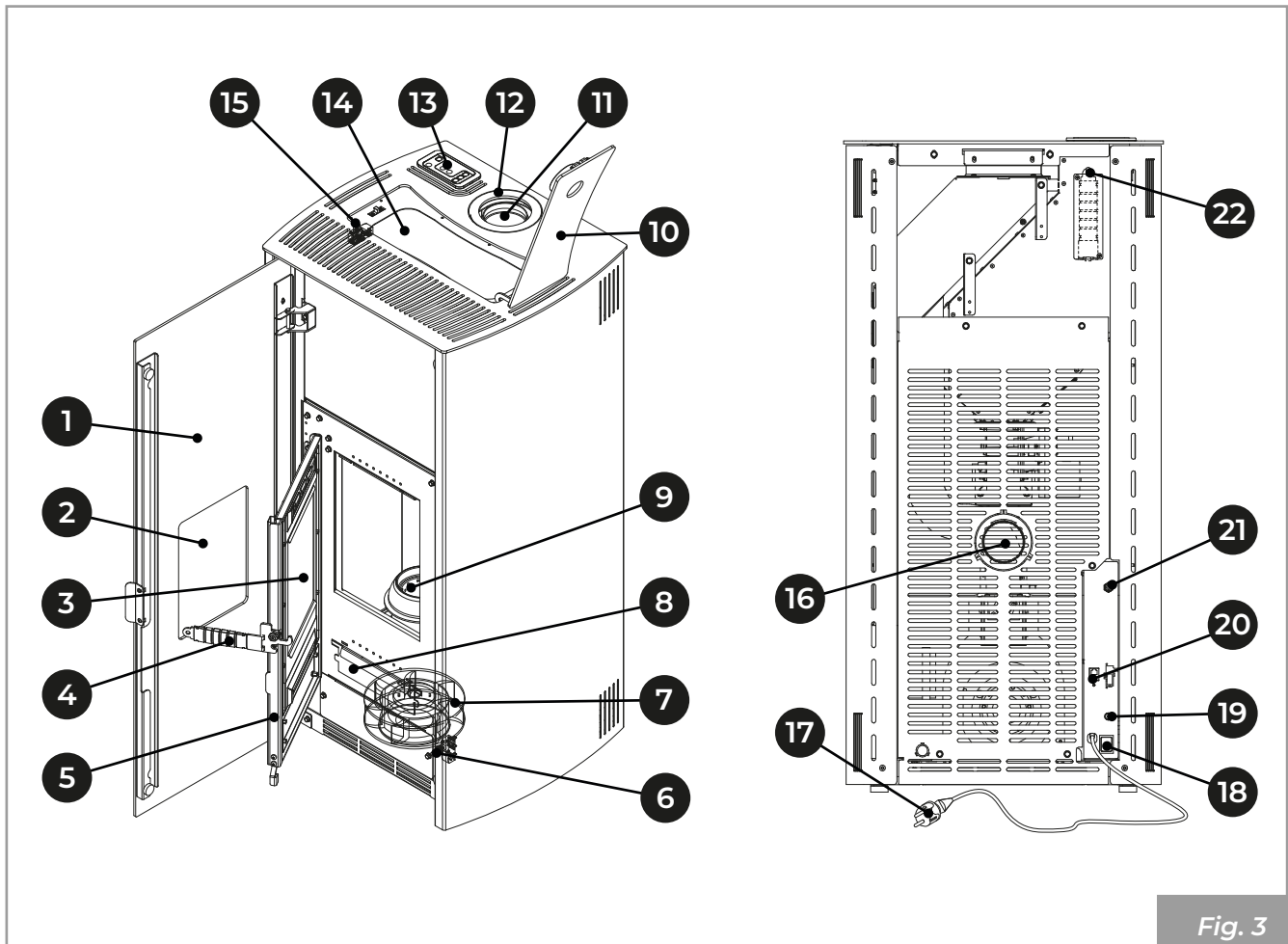
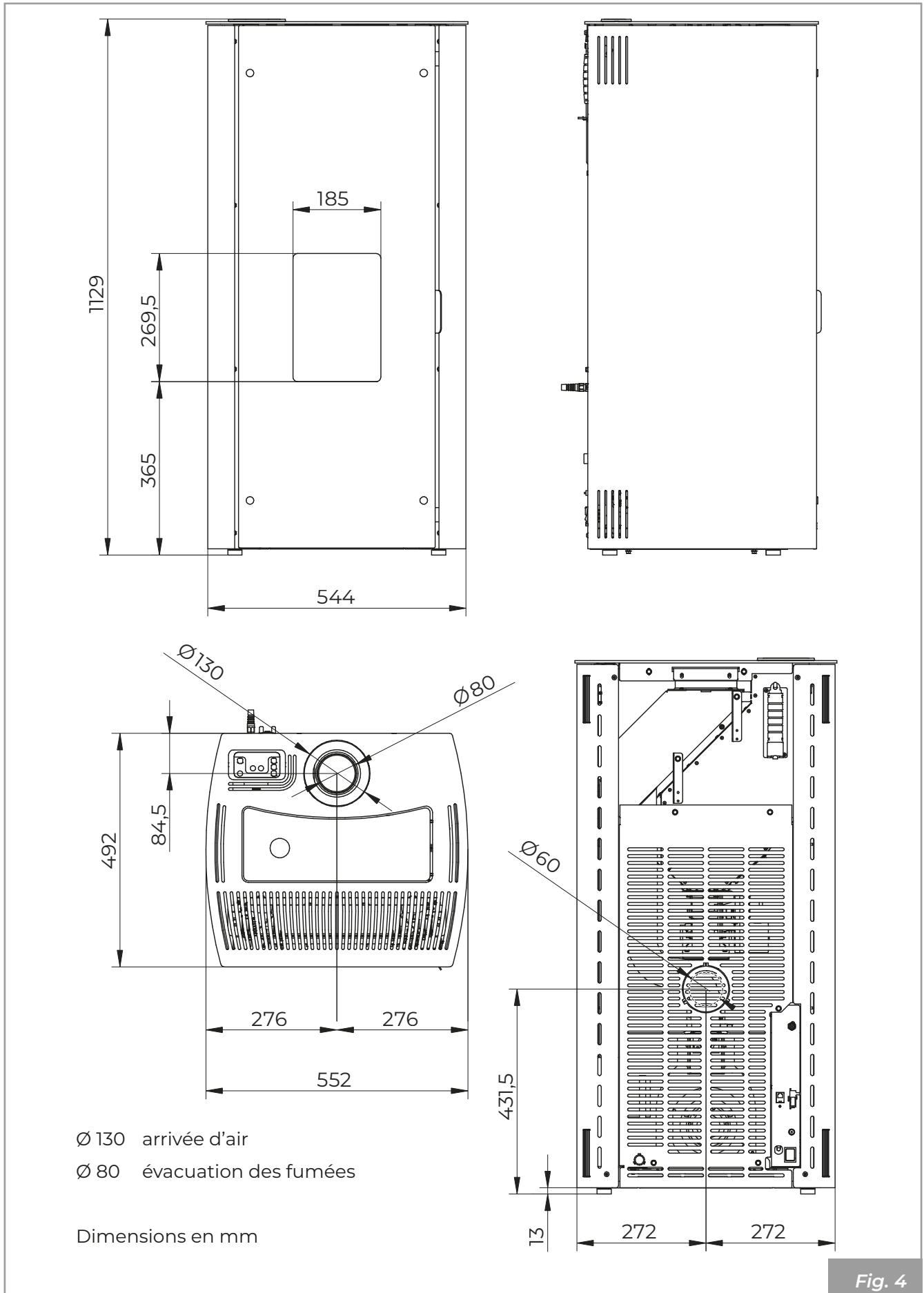


Fig. 3

1	Porte décorative	16	Prédisposition pour l'entrée de l'air de combustion
2	Vitre porte décorative	17	Câble d'alimentation
3	Vitre porte technique	18	Interrupteur d'allumage
4	Poignée d'ouverture	19	Thermostat à réarmement manuel
5	Porte technique foyer	20	Connecteur RJ11
6	Microrupteur fermeture porte	21	Sonde ambiante
7	Ventilateur ambiant	22	Support poignée d'ouverture
8	Tiroir à cendre		
9	Brasero		
10	Couvercle réservoir		
11	Tube évacuation des fumées		
12	Tube air de combustion		
13	Afficheur		
14	Réservoir granulés		
15	Microrupteur fermeture réservoir granulés		

4.2 Dimensions



4.3 Caractéristiques techniques

TOE		TOE 6		TOE 9	
		Min	Max	Min	Max
Puissance thermique globale (délivrée)	kW	2,2	6,1	2,2	9,1
Rendement	%	94,3	93,3	94,3	91,8
Température des fumées	°C	65,1	115,5	65,1	159,5
Débit des fumées	g/s	2,7	4,2	2,7	5,3
Consommation horaire de combustible	kg/h	0,48	1,335	0,48	2,02
Émissions de CO (à 13% de O ₂)	mg/ Nm ³	404,2	36,6	404,2	47,2
Sortie fumée	mm	Ø 80			
Arrivée de l'air de combustion	mm	Ø 130			
Prise d'air externe	mm	Ø 100			
Combustible		Pellet di legno			
Tirage du conduit de fumée	Pa	12 (±2)			
Tirage minimum pour dimensionnement du poêle	Pa	0,0			
Poêle adapté aux locaux d'une surface non inférieure à	m ³	30		40	
Capacité du réservoir d'alimentation	kg	19			
Poids	kg	116			
N° de ventilateurs arrière	n°	-			
Débit des ventilateurs arrière	m ³ /h	-			

Données électriques		TOE 6	TOE 9
Tension	V	230	
Fréquence	Hz	50	
Puissance max absorbée durant le fonctionnement	W	85	
Puissance absorbée à l'allumage électrique	W	440	

4.4 Plaque signalétique

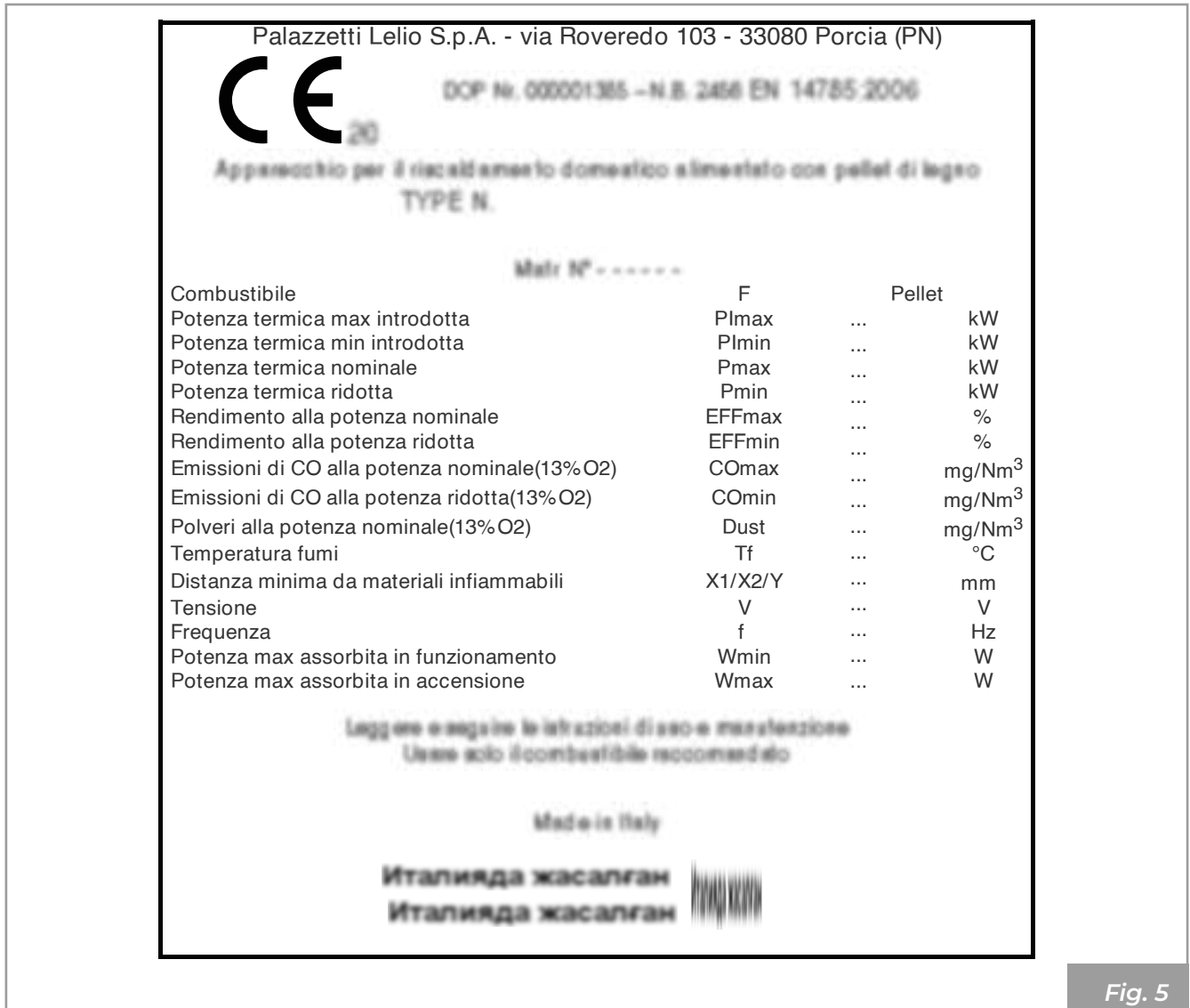


Fig. 5

F	Combustibile
Plmax	Puissance thermique max introduite
Plmin	Puissance thermique min introduite
Pmax	Puissance thermique nominale
Pmin	Puissance thermique réduite
EFFmax	Rendement à la puissance nominale
EFFmin	Rendement à la puissance réduite
COmax	Émissions de CO à la puissance nominale (13% O ₂)
COmin	Émissions de CO à la puissance réduite (13% O ₂)
Dust	Poussières à la puissance nominale (13% O ₂)
Tf	Température des fumées
X1/X2/Y	Distance minimum des matériaux inflammables
V	Tension

f	Fréquence
Wmin	Puissance max absorbée durant le fonctionnement
Wmax	Puissance maximum absorbée lors de l'allumage

4.5 Schéma électrique

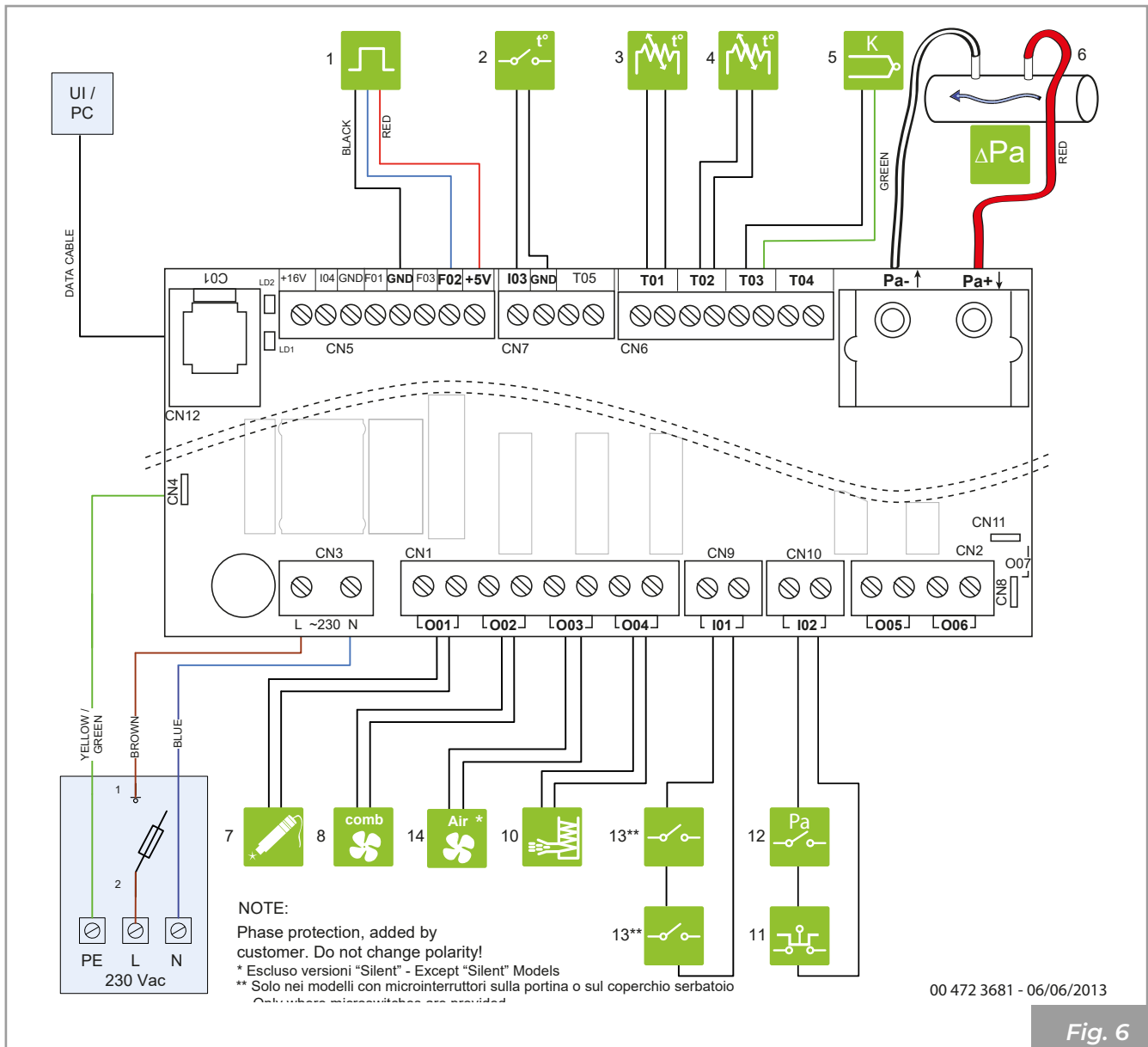







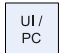






Fig. 6

	1	Captur de hall		11	Sécurité STB
	2	Thermostat externe		12	Sécurité pression basse
	3	Sonde ambiante		13	Microswitch
	4	Sonde granulés			Panneau de commande
	5	Sonde fumées			
	7	Résistance à incandescence			
	8	Ventilateur évacuation fumées			
	10	Doseur chargement			

5 MANUTENTION ET TRANSPORT

L'appareil est livré avec toutes les parties prévues.

Attention au risque de déséquilibre de l'appareil.

Le barycentre de l'appareil est déplacé vers l'avant.

Tenir compte de cette indication même lors du déplacement de l'appareil sur son support de transport. Nous conseillons de déballer l'appareil uniquement lorsqu'il est arrivé sur le lieu d'installation.



Déplacer et déballer l'appareil à l'aide de moyens appropriés.

Ne pas laisser les enfants jouer avec les éléments de l'emballage (film plastique et polystyrène) :



Risque d'étouffement !

Lors des opérations de déplacement, soulèvement et déballage de l'appareil :

- le maintenir toujours en position verticale ;
- ne jamais le renverser en position horizontale ;
- ne jamais l'incliner sur sa partie frontale pour éviter la rupture éventuelle de la vitre de la porte du foyer.

• Enlèvement de la palette de transport

L'élimination des matériaux peut également être confiée à des tiers, à condition de s'adresser à des entreprises autorisées à récupérer et à éliminer les matériaux en question.

Respecter toujours les normes en vigueur dans le pays où sera effectuée la mise au rebut des matériaux et éventuellement la déclaration.

Pour retirer l'appareil de la palette de transport :

- Dévisser les vis latérales de fixation
- Soulever l'appareil
- Retirer la palette de transport

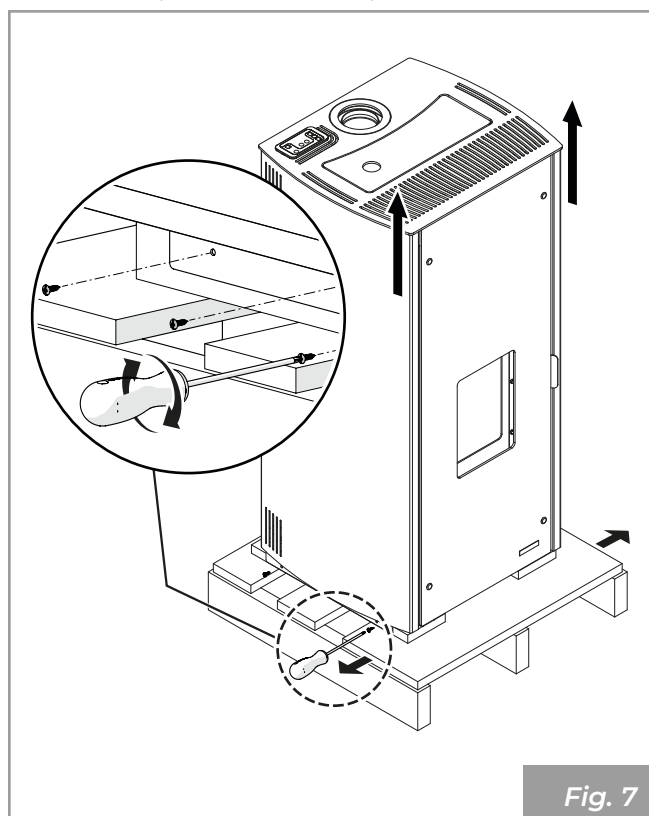


Fig. 7

5.1 Transport



S'assurer que le chariot élévateur a une capacité supérieure au poids de l'appareil à soulever. Le conducteur de l'engin de levage sera responsable du levage des charges.



Faire particulièrement attention à protéger adéquatement les sols en bois ou parquet afin d'éviter que le poids de l'appareil ne les abîme lors de son déplacement.

Pendant le soulèvement, éviter les mouvements brusques et les à-coups.

Faire attention à la tendance de l'appareil à être en déséquilibre.

5.2 Contrôle du plan d'appui

Vérifier la capacité de charge du plancher.

Si le plancher n'est pas en mesure de supporter le poids de l'appareil, procéder à l'installation de plaques en acier (**A - Fig. 8**) ou d'une base en ciment (**A - Fig. 9**) munie d'un treillis électrosoudé 10x10x6 (**B - Fig. 9**) pour répartir le poids.



Faire appel à un technicien qualifié pour les dimensions des plaques et de la base en béton.

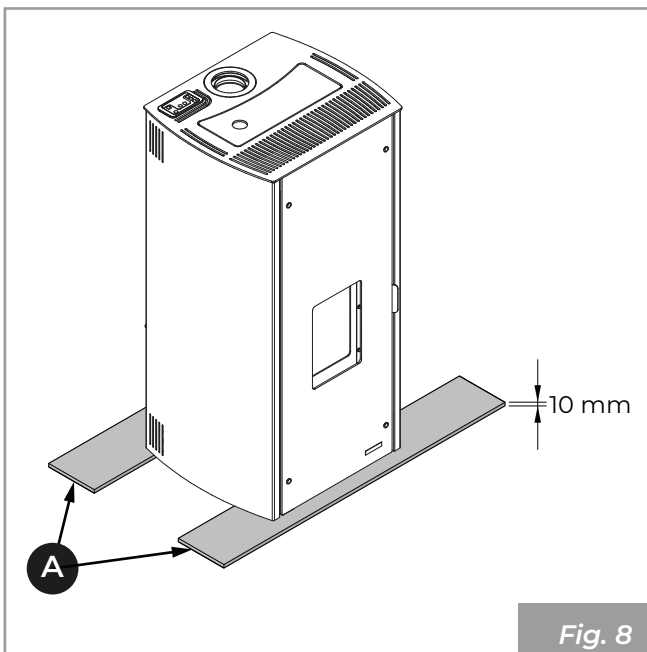


Fig. 8

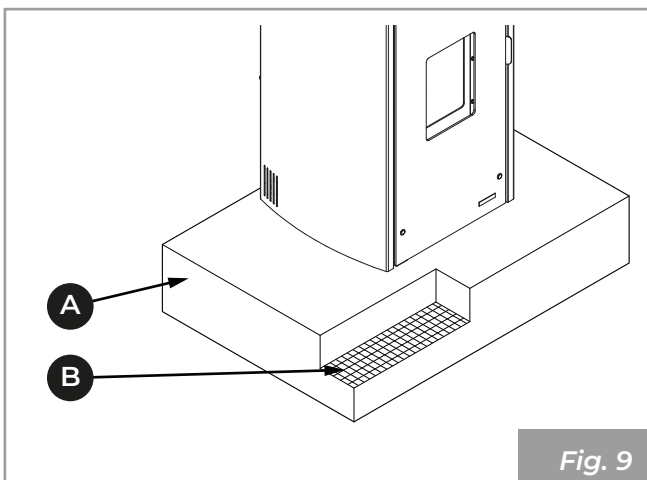


Fig. 9

6 PRÉPARATION DU LIEU D'INSTALLATION

6.1 Considérations générales

Les paragraphes suivants contiennent quelques instructions à suivre afin d'obtenir les performances maximales du produit acheté et un fonctionnement en toute sécurité. Dans tous les cas, les indications suivantes sont assujetties au respect d'éventuelles lois et réglementations nationales, régionales et communales en vigueur dans le pays où l'appareil est installé.

Pour l'Italie, l'installation doit être effectuée par une personne qualifiée conformément à la norme EN 10683.

6.2 Précautions pour la sécurité

Les opérations de montage et de démontage de l'appareil sont réservées aux techniciens spécialisés.

Il est recommandé de s'assurer de leur qualification et de leurs capacités réelles.



Pour l'Italie, ces techniciens doivent posséder une habilitation « C » remise par la chambre de commerce, conformément au Décret Ministériel 37/08.

6.3 Lieu d'installation

Pour les distances minimum à respecter lors du positionnement de l'appareil par rapport aux matériaux et aux objets inflammables, se référer aux indications de **Fig. 10**.

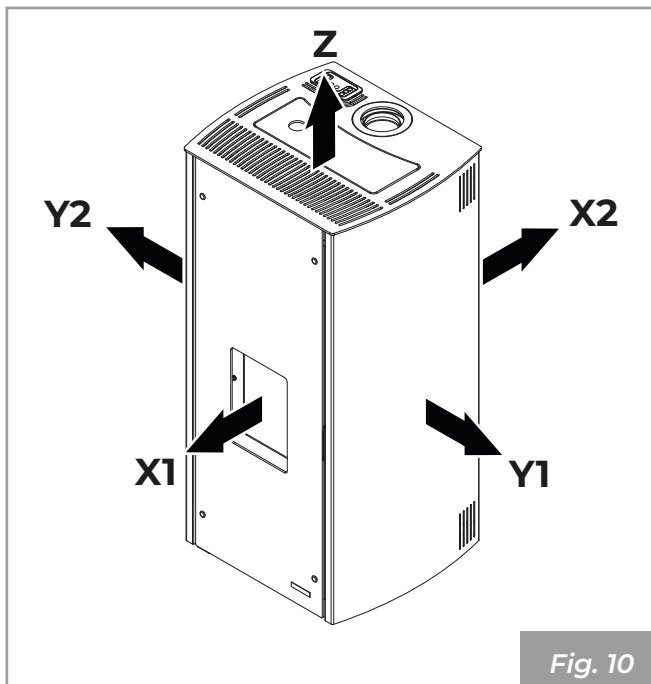


Fig. 10

Modèle	X1	X2	Y1	Y2	Z	
TOE	800	100	100	100	600	mm

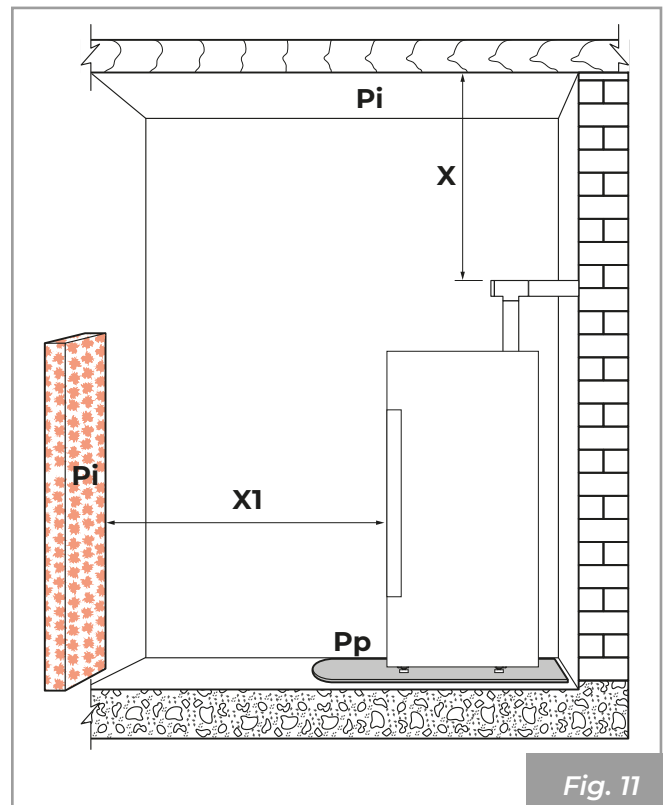


Fig. 11

Les planchers faits de matériaux inflammables comme le bois, le parquet, le linoléum, le stratifié ou recouverts de tapis doivent être protégés par une base ignifuge sous l'appareil qui protège également la partie frontale de toute chute de résidus de combustion pendant le nettoyage.

Le fabricant décline toute responsabilité en cas d'éventuelles variations des caractéristiques du matériau composant le plancher, sous la protection.



Prévoir un espace technique accessible pour les éventuelles interventions d'entretien.

Nous rappelons qu'il est important de respecter la distance minimum des matériaux inflammables (**X**) indiquée sur la plaque d'identification des tubes utilisés pour réaliser la cheminée (**Fig. 11**).

Pi = Paroi inflammable

Pp = Protection du sol

Prévoir l'arrivée de la ligne électrique à proximité de l'appareil pour brancher le cordon d'alimentation.

6.4 Air de combustion

L'appareil, lors de son fonctionnement, nécessite d'air de combustion.

Le flux d'air de combustion peut être obtenu des manières suivantes :

- il peut provenir directement de l'extérieur à travers un raccordement direct à la chambre de combustion (**Fig. 12 - Fig. 13**).
- il peut provenir du lieu d'installation ou de pièces voisines (**Fig. 14**)

Prélèvement de l'air de combustion à l'extérieur

Dans ce cas, il est possible en alternative de :

- canaliser l'air de combustion en utilisant un tube d'échappement coaxial pour l'expulsion des fumées et le prélèvement de l'air (**Fig. 12 - A, B = Arrivée d'air, C, D = Évacuation des fumées**) ; il n'est donc pas nécessaire de faire une prise d'arrivée d'air classique dans la pièce.
- relier l'entrée d'air de combustion de l'appareil à la prise d'air avec un conduit approprié (**Fig. 13**).

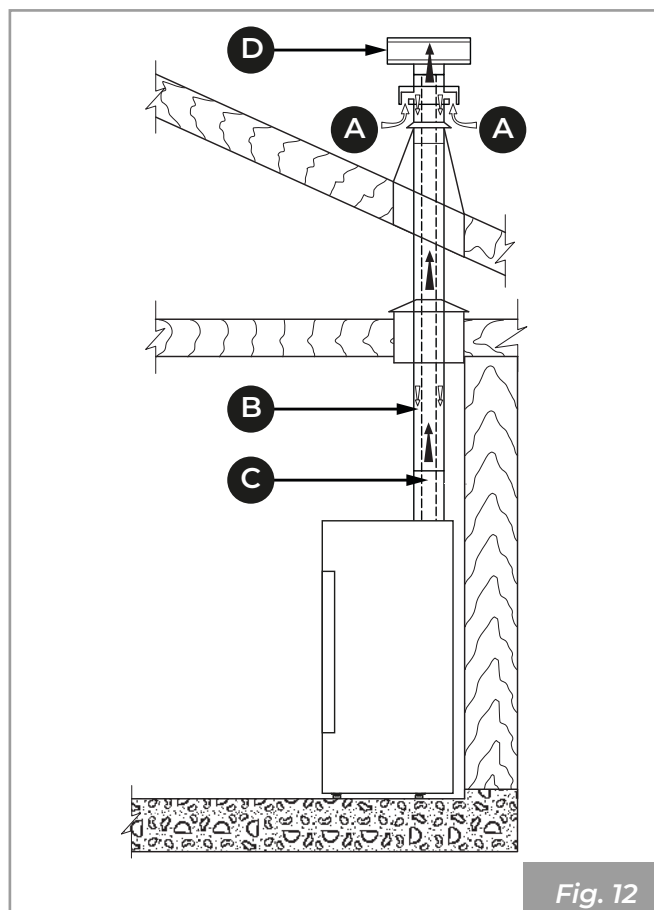


Fig. 12

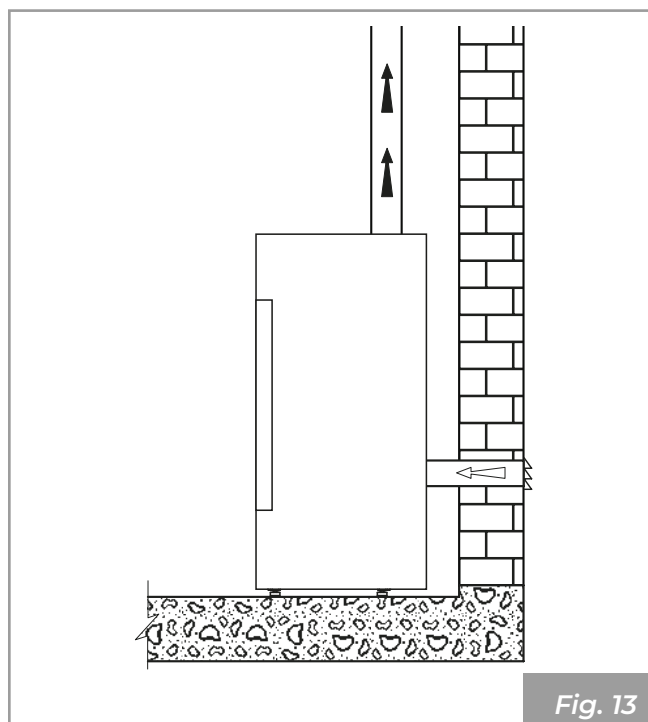


Fig. 13

Prélèvement de l'air de combustion dans l'environnement

Réaliser la prise d'air sur la paroi (**Fig. 14 - PA = Prise d'Air**) et laisser l'appareil libre d'aspirer l'air dans la pièce, en prenant soin de raccorder la partie ondulée du tuyau (si fournie) sur le tuyau d'arrivée d'air, en la fixant avec le collier de serrage et en la pliant légèrement vers le bas afin de prévenir d'éventuels effets de résonance.

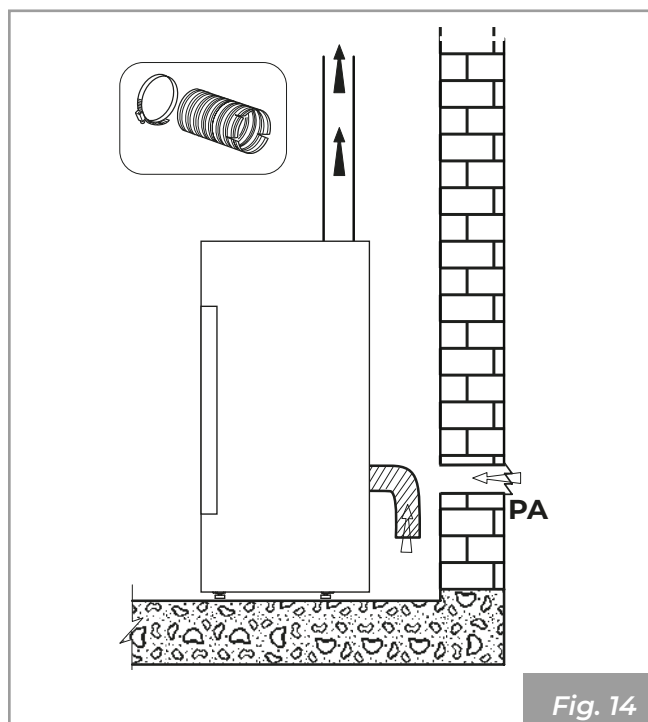


Fig. 14

Si la paroi arrière de l'appareil est une paroi externe, réaliser un trou pour l'aspiration de l'air de combustion à une hauteur du sol d'environ

20-30 cm, en respectant les indications dimensionnelles contenues sur la fiche technique à la fin du livret.

À l'extérieur, une grille de protection permanente et non obturable doit être installée ; dans les zones particulièrement exposées aux intempéries et au vent, elle assure une protection contre la pluie et le vent.

Veiller à ce que l'arrivée d'air soit positionnée de manière à ne pas être obstruée accidentellement.

S'il est impossible de réaliser la prise d'arrivée d'air externe sur la paroi arrière de l'appareil (paroi non périmétrale), un trou doit être fait sur une paroi externe de la pièce où l'appareil est placé.

Dans l'impossibilité de réaliser une prise d'air externe dans la pièce, il est possible de réaliser le trou dans une pièce voisine à condition d'être constamment communicante avec la grille de transfert.

Il est interdit de prélever l'air de combustion à partir d'un garage, de dépôts de matériel combustible ou de locaux avec des activités à risque d'incendie.

S'il y a d'autres appareils de chauffage dans la pièce, les arrivées d'air de combustion doivent garantir le volume d'air nécessaire au bon fonctionnement de tous les appareils.



Si un ou plusieurs ventilateurs d'extraction (hottes d'aspiration) sont présents et fonctionnent dans le local d'installation, des dysfonctionnements de combustion peuvent se produire en raison d'un manque d'air de combustion.

6.5 Raccord fumée

L'appareil fonctionne avec la chambre de combustion sous vide ; il est donc essentiel de s'assurer que la sortie de fumée est étanche (opération à effectuer par l'installateur).

L'appareil doit être raccordé à son propre conduit d'évacuation de la fumée, qui n'est pas partagé, et adapté pour assurer une dispersion adéquate des produits de combustion dans l'atmosphère, conformément à la réglementation en vigueur dans le pays d'installation.



Les composants constituant le système d'évacuation de la fumée doivent être déclarés adaptés aux conditions de fonctionnement spécifiques et porter le marquage CE.



Il est obligatoire de réaliser une première partie verticale de 1,5 mètre au minimum pour garantir la bonne expulsion de la fumée.

Il est recommandé d'effectuer au maximum 3 changements de direction, en plus de celle résultant du raccordement arrière de l'appareil à la cheminée, en utilisant des coudes à 45 - 90° ou des raccords en T (**Fig. 15**).

Toujours utiliser un raccord en T avec un bouchon d'inspection à chaque variation horizontale et verticale du parcours du conduit d'évacuation des fumées (**Fig. 15**).

Les sections horizontales doivent avoir une longueur maximum de 2-3 m avec une inclinaison vers le haut de 3-5% (**Fig. 15**).

Fixer les tuyaux au mur avec des colliers appropriés.

Le raccord d'évacuation de la fumée NE DOIT PAS ÊTRE raccordé :

- à une cheminée utilisée par d'autres générateurs (chaudières, poêles, inserts, etc.) ;
- à des systèmes d'extraction d'air (hottes, événements, etc.) même « entubés ».

Il est interdit d'installer des soupapes d'interruption et de tirage.

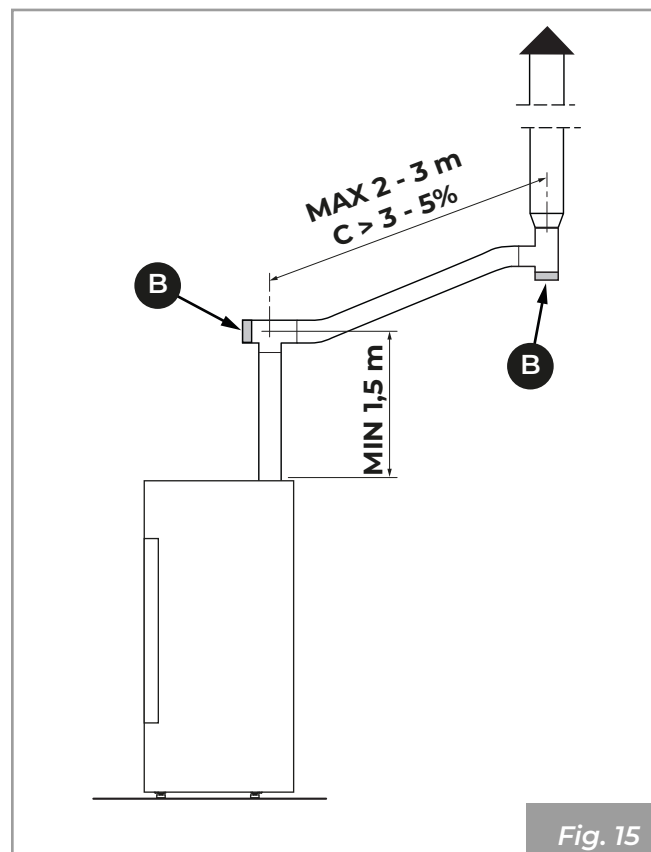
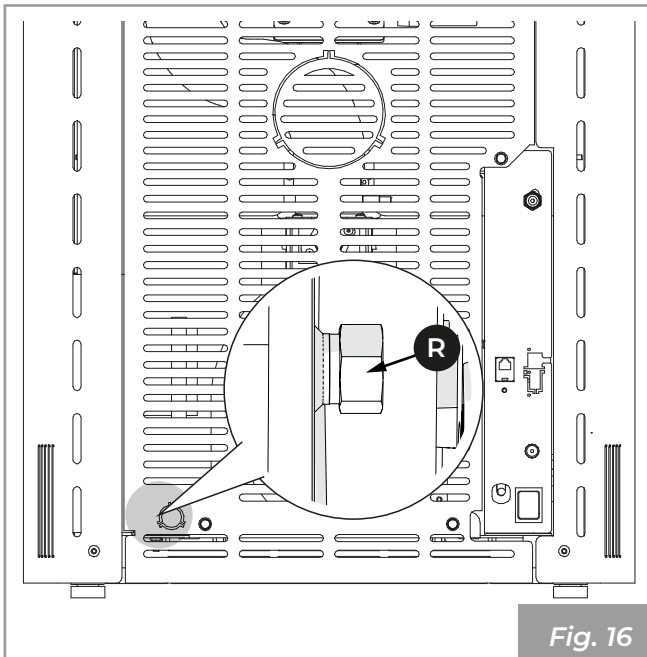


Fig. 15

Comme mesure de sécurité supplémentaire, un raccord fileté avec bouchon d'étanchéité « R » est prévu pour raccorder un tuyau d'évacuation du condensat (**Fig. 16**).

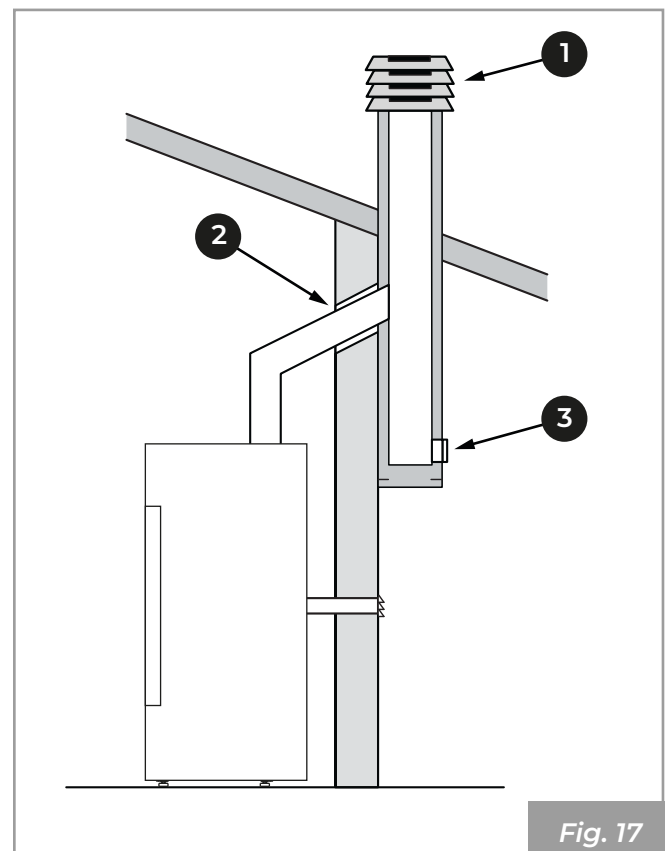


6.6 Évacuation sur le toit à travers un conduit de cheminée traditionnel

La cheminée pour l'évacuation de la fumée doit être réalisée par un personnel qualifié et selon les normes UNI 10683- EN 1856-1-2- EN 1857- EN 1443- EN 13384-1-3- EN 12391-1 aussi bien en ce qui concerne les dimensions que pour les matériaux employés pour sa construction.

L'évacuation de la fumée par une cheminée traditionnelle (**Fig. 17**) peut se faire à condition que la cheminée soit entretenue. Dans le cas d'une ancienne cheminée, il est recommandé de la restaurer par intubation.

L'évacuation des produits de combustion doit être prévue sur le toit.



- 1) Chapeau anti-vent
- 2) Sceller
- 3) Inspection



Si la section de la cheminée est supérieure, il est nécessaire d'« intuber » la cheminée avec un tube en acier (dont le diamètre dépend du parcours) bien isolé (**Fig. 18**).

S'assurer que le raccordement à la cheminée en maçonnerie est bien scellé.



En cas de passage des tubes à travers des toits ou des murs en bois, il est conseillé d'utiliser des kits spéciaux, certifiés, disponibles dans le commerce.

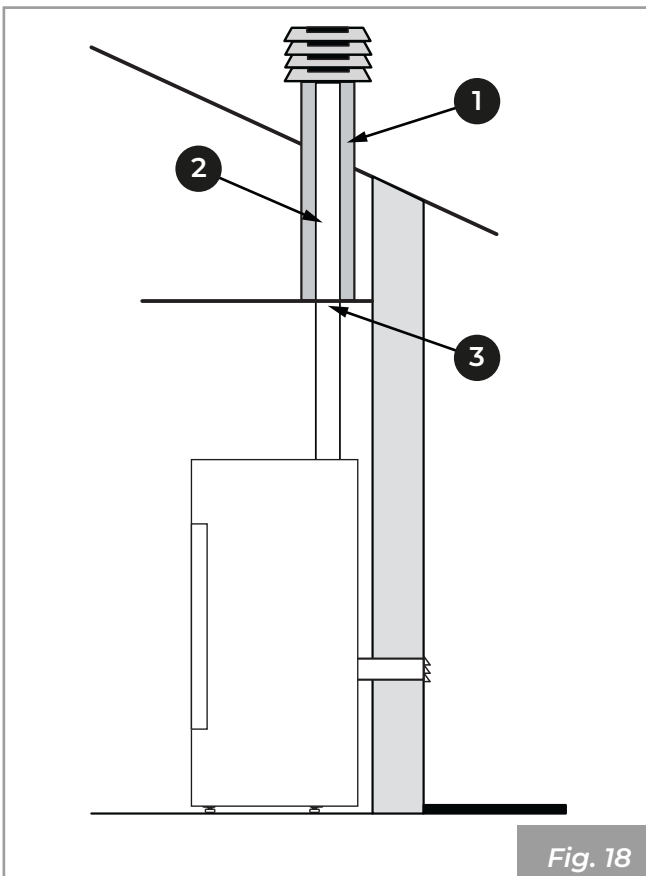


Fig. 18

- 1) Matériau non combustible
- 2) Tuyaux en acier
- 3) Panneau de fermeture

7 INSTALLATION

7.1 Considérations générales

Les paragraphes suivants fournissent des indications à respecter pour obtenir le rendement maximal du produit acheté.



Dans tous les cas, les indications suivantes sont assujetties au respect d'éventuelles lois et réglementations nationales, régionales et communales en vigueur dans le pays où l'appareil est installé.

7.2 Configurations d'installation

Il est possible d'installer le poêle de différentes manières en fonction des exigences personnelles :

- **Tube coaxial**
- **Tube à simple paroi et prise d'air dans la pièce**
- **Tube à simple paroi et prise d'air reliée à l'extérieur**

7.2.1 Tube coaxial

Il est possible d'utiliser un tube coaxial pour l'expulsion de la fumée et l'admission simultanée d'air de combustion.

Pour ce faire, connecter le tube coaxial **(A)** (Fig. 19)

Il incombe au technicien de dimensionner le conduit de fumée en fonction de la situation d'installation et du produit, cependant, il est recommandé de ne pas dépasser 7 mètres équivalents avec un conduit coaxial de 8/13 cm.

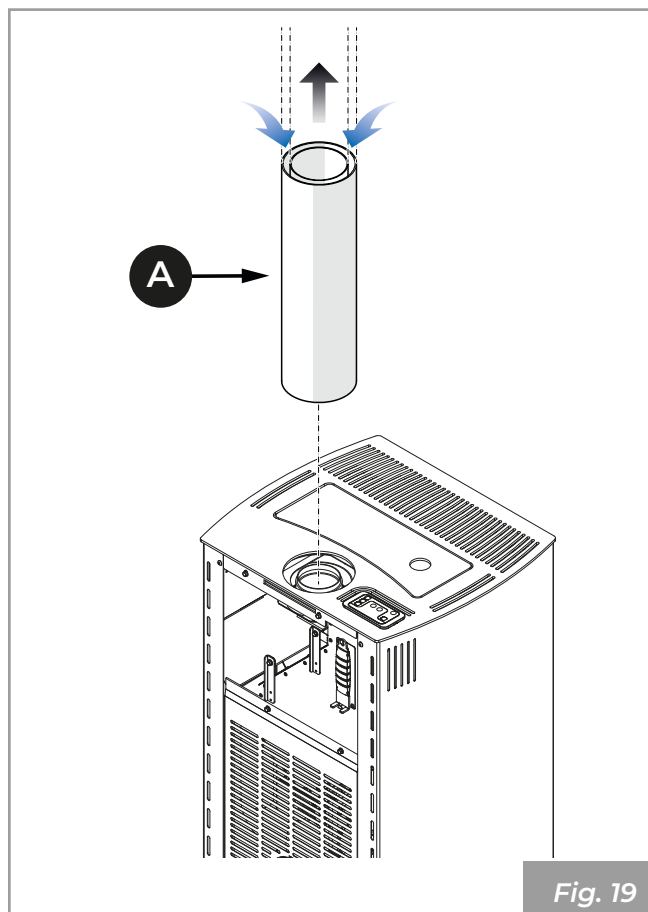


Fig. 19

7.2.2 Tube à simple paroi et prise d'air dans la pièce

Dans ce cas, l'air de combustion sera pris dans la pièce.

Pour cela :

- Insérer le support **(C)** (fourni et placé à l'intérieur de la chambre de combustion pour le transport).
- Monter le collier esthétique **(B)**.
- Raccorder le tuyau de sortie de fumée **(C)** (**Fig. 20**).

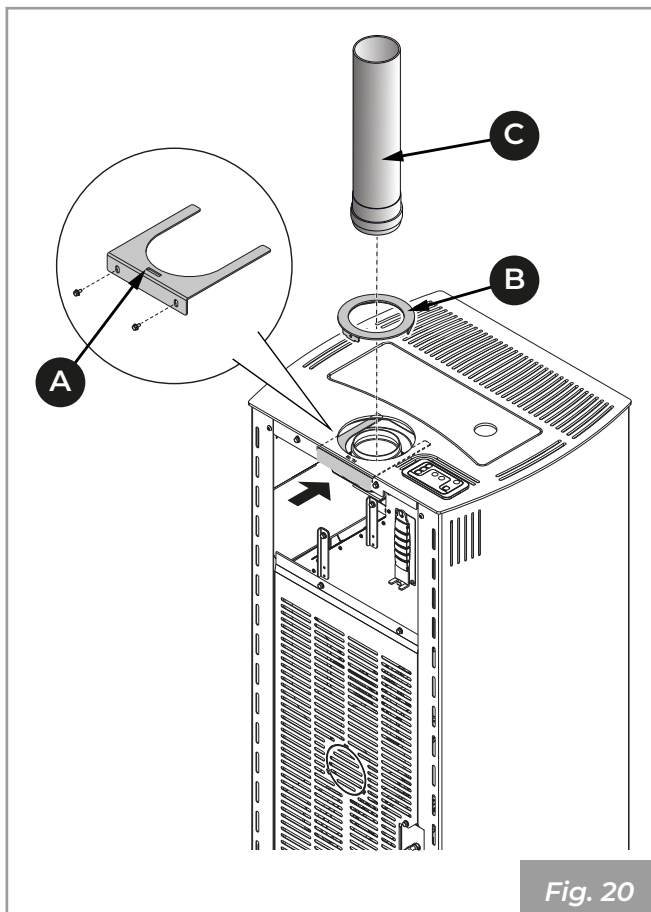


Fig. 20

7.2.3 Tube à simple paroi et prise d'air reliée à l'extérieur

Dans ce cas, l'air de combustion sera prélevé directement de l'extérieur, à l'arrière du poêle.

- Démontez le panneau arrière du poêle **(A)**
- Débrancher le tuyau flexible **(B)** de l'air de combustion dans partie supérieure.
- Insérer le support **(C)** (fourni et placé à l'intérieur de la chambre de combustion pour le transport).
- Monter le collier esthétique **(D)**.
- Raccorder le tube d'évacuation des fumées **(E)** (**Fig. 21**)

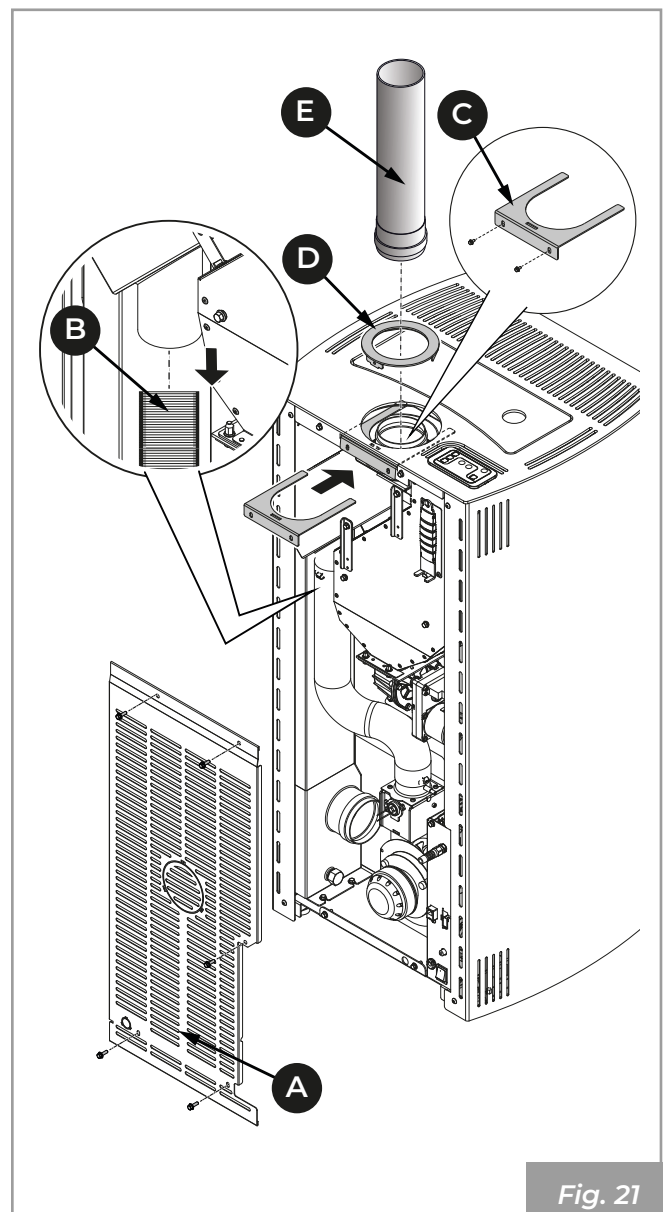
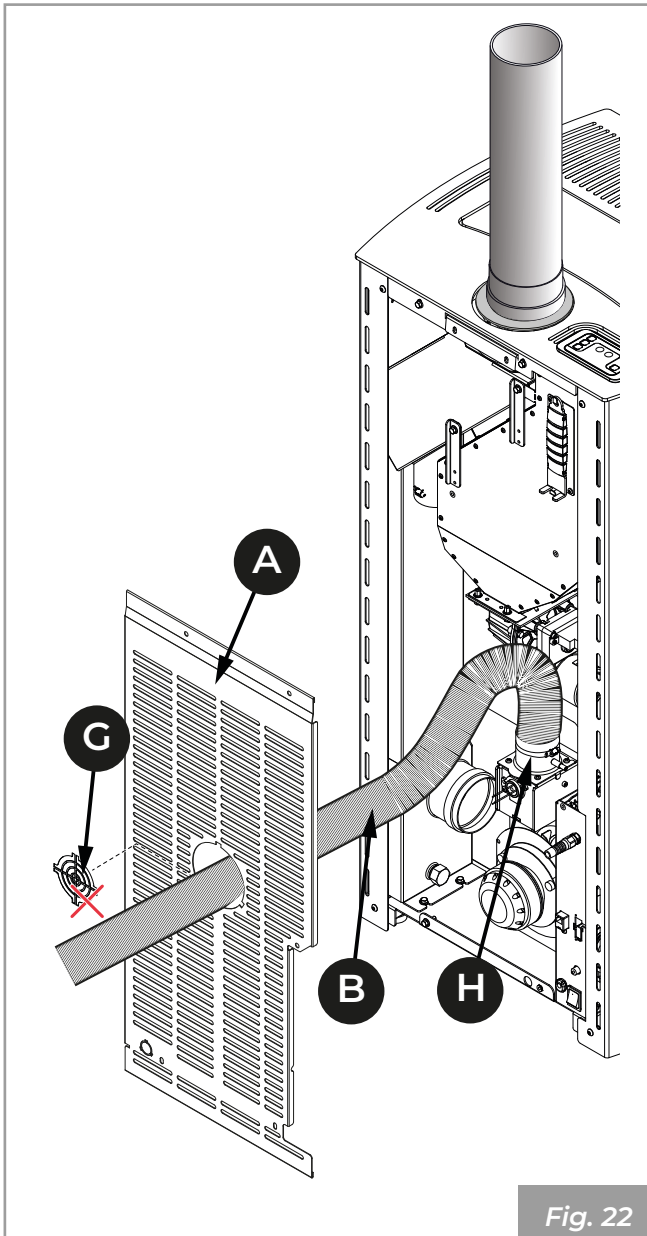


Fig. 21

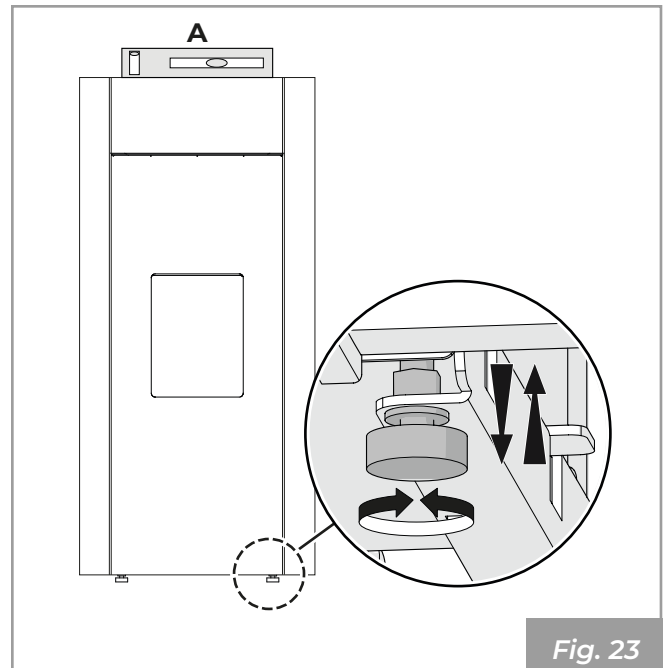
- Retirer la tôle pré-coupée (**G**) au dos (**A**) et faire passer le tuyau flexible (**B**) pour le raccorder à une prise d'air externe.
- Serrer le tuyau (**B**) avec le collier métallique (**H**) précédemment desserré.
- Démontier le panneau (**A**) (**Fig. 22**).



7.3 Mise à niveau de l'appareil

L'appareil doit être mis à niveau, à l'aide d'un niveau à bulle, en agissant sur les pieds de réglage (**Fig. 23**).

A = Tige et niveau à bulle.



7.4 Branchement électrique

Il suffit de brancher l'appareil à l'installation électrique à travers la fiche fournie (**Fig. 24**).

Le branchement électrique (fiche) doit être facile d'accès même après l'installation de l'appareil.



Si le câble d'alimentation est endommagé, il doit être remplacé par le service d'assistance technique ou par un technicien qualifié afin de prévenir tout risque.

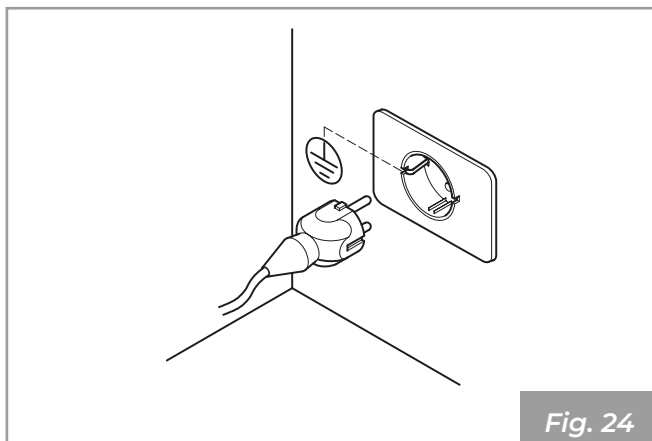


Fig. 24



Il est obligatoire que l'installation soit munie d'une mise à la terre et d'un interrupteur différentiel, conformément aux lois en vigueur.



Le conduit d'évacuation de la fumée doit être doté de sa propre mise à la terre.

7.5 Optimisation de la combustion

Une combustion optimale dépend de plusieurs facteurs (type d'installation, conditions de fonctionnement et de maintenance, type de granulés, etc.)

Lors de la première mise en marche, il est possible d'optimiser la combustion du poêle.

En règle générale, si de nombreux résidus sont présents dans le brasier à la fin de la combustion, il est conseillé de modifier les configurations de combustion (en augmentant la valeur) jusqu'à la solution la plus satisfaisante.

Voir le sous-menu [14] "**Combustible**" dans le mode d'emploi.

8 CONFIGURATION INITIALE

En fonction du type d'installation, il est nécessaire de programmer la configuration idéale pour le bon fonctionnement.

Il est possible de choisir entre deux configurations différentes :

Description	Configuration
Sonde ambiante (par défaut)	1
Thermostat ambiant	2

8.1 Configuration 1 - Sonde d'ambiance

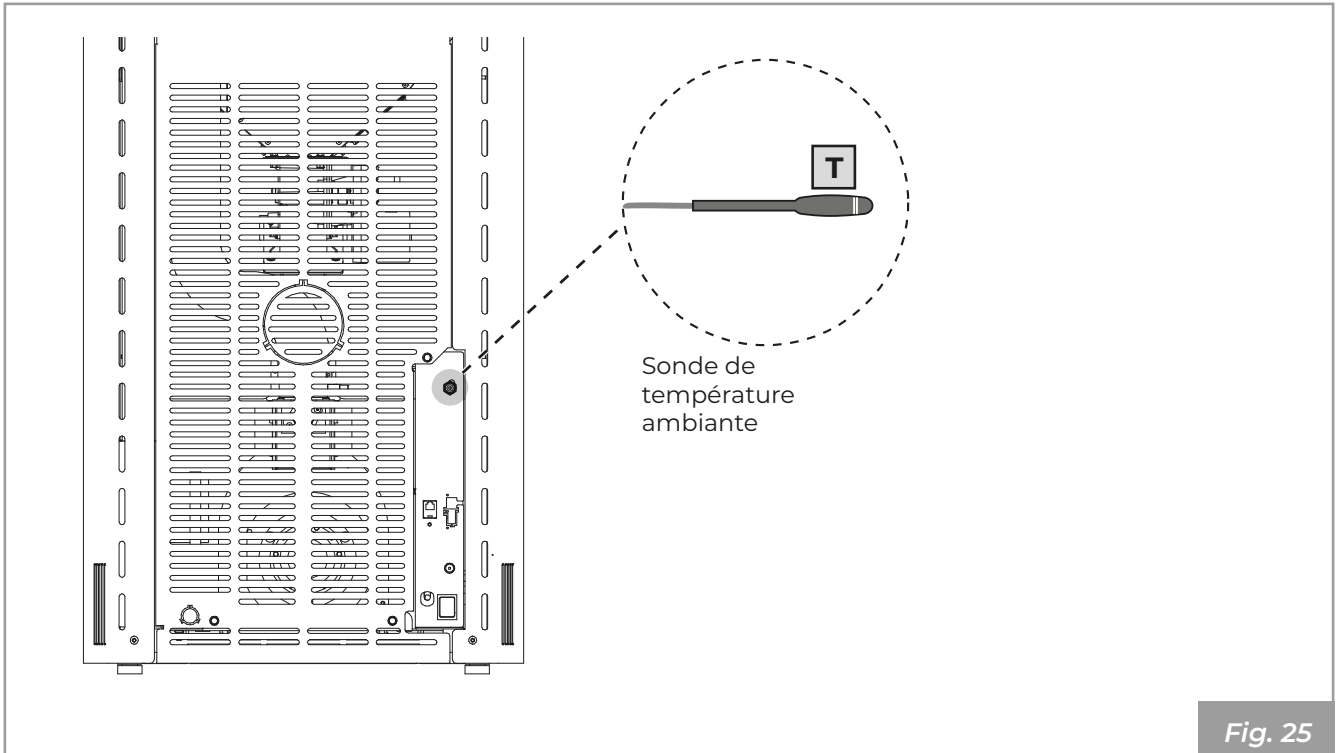


Fig. 25



La configuration 1 est la configuration programmée par défaut pour cet appareil. Dans ce cas, il n'est pas nécessaire d'apporter de modifications.

L'appareil sort de l'usine avec la sonde ambiante déjà raccordée aux bornes et positionnée sur le panneau arrière (**Fig. 25**).

Il est possible de positionner la sonde ambiante dans une autre pièce pour relever la température de l'ambiance désirée.

Programmer la configuration 1 pour allumer et éteindre le poêle manuellement ou en mode programmé.

L'appareil module la puissance en fonction de la température ambiante lue par la sonde ambiante située sur le poêle-même.



Il est possible de programmer la fonction « Eco-mode » pour que l'appareil s'éteigne ou se rallume en fonction de la température ambiante programmée.

Dans cette configuration, il est possible de programmer aussi la fonction hors-gel.



Il est important de vérifier que le poêle est réglé sur la **Configuration 1**.

Cette configuration peut être utilisée aussi pour allumer et éteindre l'appareil manuellement ou de façon programmée (avec la fonction Timer activée).

8.2 Configuration 2 - Thermostat d'ambiance

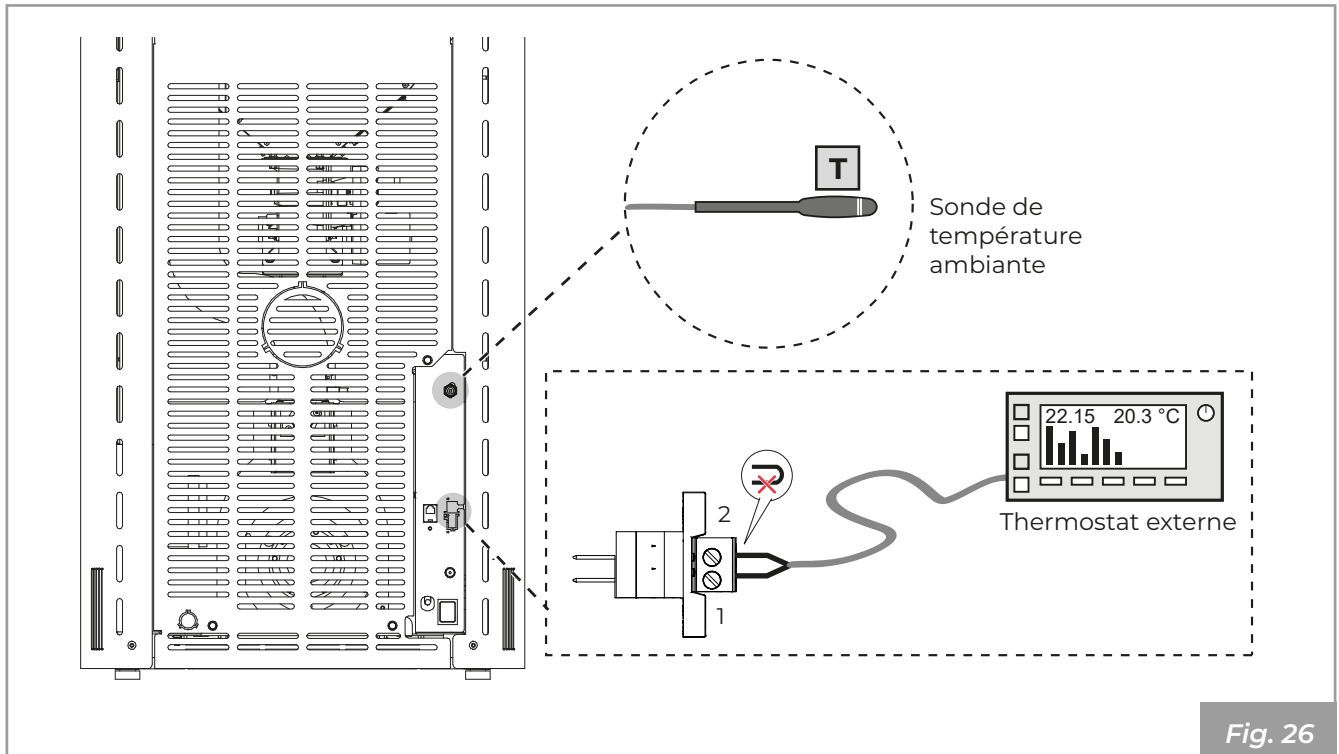


Fig. 26

Dans la configuration 2, l'appareil est commandé par un thermostat (ou chrono-thermostat) externe (non fourni avec l'appareil) qui allume et éteint l'appareil en fonction de la température programmée (**Fig. 26**).

Lorsque la température est atteinte, le thermostat ouvre le circuit et éteint le poêle. Le poêle se rallume automatiquement quand la température descend en dessous de la valeur définie sur le thermostat externe (circuit fermé).

Cette configuration peut être utilisée aussi pour allumer et éteindre l'appareil manuellement ou de façon programmée (avec la fonction Timer activée) ; pour cela, il est nécessaire d'effectuer un pontet entre les deux bornes.



Si le thermostat permet une programmation horaire, afin d'éviter le chevauchement des plages horaires de fonctionnement, il est conseillé de désactiver la minuterie de l'appareil en la mettant sur OFF.



Dans cette configuration, l'appareil s'éteint quand le thermostat externe est satisfait ou modulera la puissance (pour maintenir les consommations au minimum) quand la température de l'eau programmée est atteinte.

9 PREMIER ALLUMAGE



Le premier allumage doit être effectué par l'installateur.

9.1 Chargement des granulés de bois

- Ouvrir la porte pour le chargement des granulés.

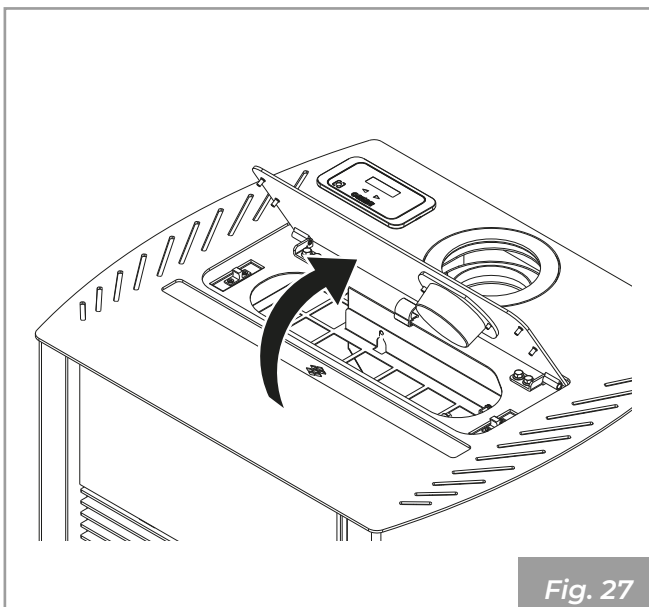


Fig. 27

- Charger les granulés.

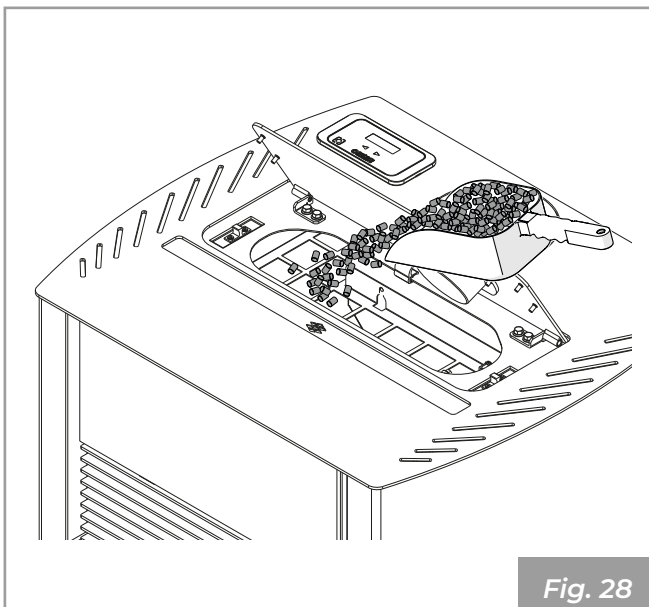


Fig. 28

- Refermer la porte.



L'appareil, objet de ce manuel, est un poêle pour le chauffage domestique, alimenté exclusivement avec des granulés de bois (pellet) par chargement automatique.

9.2 Premier démarrage



Lors du premier allumage du poêle, veiller à ce que les pièces soient bien ventilées, car des odeurs ou des fumées désagréables peuvent être générées par l'évaporation ou le séchage de certains des matériaux utilisés. Ce phénomène diminuera jusqu'à disparaître complètement.

Brancher l'appareil au réseau électrique, positionner l'interrupteur d'allumage situé au dos de l'appareil sur « I ».

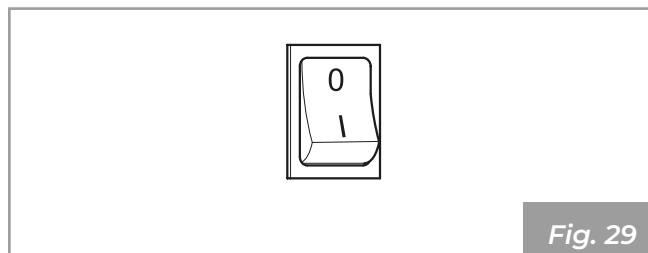


Fig. 29

Si la connexion est correcte, l'appareil émet une série de bips intermittents et l'affichage s'allume.

Se référer au manuel de l'afficheur.

10 MAINTENANCE

Les opérations de maintenance doivent être effectuées par un centre d'assistance technique autorisé.

Avant d'effectuer toute opération d'entretien, prendre les précautions suivantes :

- S'assurer que toutes les parties de l'appareil soient froides.
- S'assurer que les cendres soient complètement éteintes.
- Utiliser les équipements de protection individuelle prévus par la Directive 89/391/CEE.
- Vérifier que l'interrupteur général de ligne soit débranché.
- Vérifier que l'alimentation ne puisse pas être rétablie accidentellement. Débrancher la fiche de la prise murale.
- Toujours travailler avec des outils appropriés à l'entretien.
- À la fin de la maintenance ou des opérations de réparation, avant de remettre l'appareil en marche, réinstaller toutes les protections et réactiver tous les dispositifs de sécurité.

10.1 Maintenance du système d'évacuation de la fumée

La maintenance doit être effectuée au moins une fois par an ou tous les 4000 kg de granulés brûlés.

En présence de sections horizontales, il est nécessaire de vérifier et d'éliminer les dépôts de cendre et de suie avant qu'ils ne bouchent le passage de la fumée.

En cas de nettoyage inapproprié de l'appareil, des problèmes de fonctionnement peuvent se vérifier, tels que :

- mauvaise combustion ;
- noircissement de la vitre ;
- engorgement du brasier avec accumulation de cendres et de granulés ;
- dépôt de cendres et incrustations excessives sur l'échangeur avec réduction du rendement du poêle.

10.2 Maintenance de l'appareil

À réaliser au moins une fois par an, ou bien chaque fois que l'appareil signale une demande de maintenance.

Pendant l'opération de maintenance, le technicien devra :

- effectuer un nettoyage soigné et complet du conduit de fumée ;
- vérifier l'état et l'étanchéité de tous les joints ;
- vérifier l'état et la propreté de tous les composants internes ;
- vérifier l'étanchéité et la propreté du raccord du conduit de fumée ;
- enlever les éventuels dépôts de résidus de granulés dans le réservoir ;
- vérifier qu'il n'y ait pas de granulés ou de résidus de granulés dans le logement d'installation de l'appareil ;
- vérifier le bon fonctionnement de l'appareil ;
- réinitialiser les éventuels signaux ou alarmes.

10.3 Programme de nettoyage et d'entretien

10.3.1 Nettoyage ordinaire (Utilisateur)

	À CHAQUE ALLUMAGE	TOUTES LES SEMAINES	TOUS LES MOIS
Brasier (Fig. 32)	X		
Tiroir/Compartiment à cendres (Fig. 33)		X	
Vitre (Fig. 34)		X	
Grille ventilateur		X	

10.3.2 Maintenance ordinaire (Service après-vente agréé)

	1 AN (*)
Joints porte et brasier	X
Collecteur de fumées (Fig. 35)	X
Conduit d'évacuation de la fumée (Fig. 30 - Fig. 31)	X
Ventilateurs	X

(*) Au moins une fois par an ou toutes les 40 tonnes de granulés brûlés.

10.4 Nettoyage conduit d'évacuation de la fumée

Il est recommandé d'effectuer le nettoyage avec le poêle éteint et à froid.

- Ouvrir la porte.
- Démontez le panneau latéral **(A)** en agissant sur les vis de fixation.

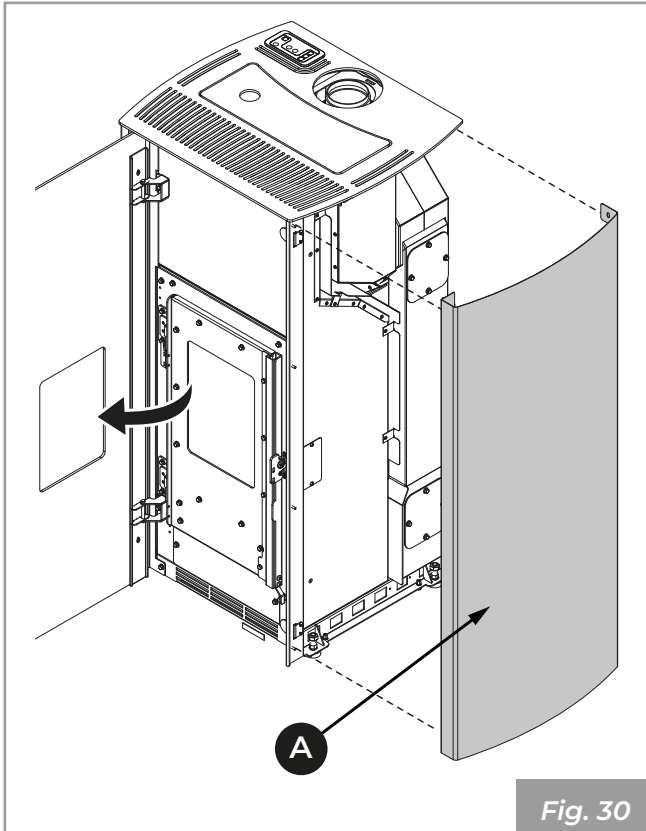


Fig. 30

- Dévisser les vis et retirer les caches **(B et C)** pour accéder au collecteur de fumée **(D)**.
- Effectuer le nettoyage à l'aide d'une brosse à cordon flexible pour nettoyer le conduit d'évacuation de la fumée et aspirer les résidus de cendres.

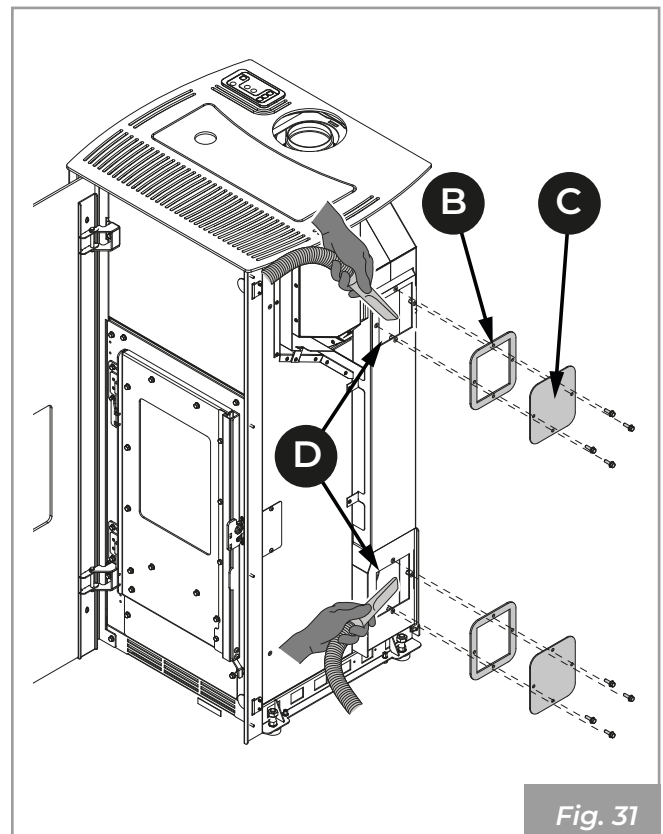


Fig. 31

10.5 Nettoyage de l'intérieur du foyer

Tous les jours ou avant chaque allumage, il est nécessaire de vérifier que le brasier est propre pour assurer le libre passage de l'air de combustion par les trous du brasier.

Enlever la cendre qui se dépose dans le brasier **(Fig. 32)**.



ATTENTION : extraire la cendre de la chambre de combustion car les sels contenus provoquent la corrosion du métal. Par ailleurs, la cendre pourrait obstruer le passage de l'air en modifiant le développement de la flamme, qui pourrait augmenter la corrosion si elle s'approchait de la vitre.

Après avoir bien nettoyé le brasier, l'enlever de son logement et nettoyer le compartiment qui le contient **(Fig. 32)**.

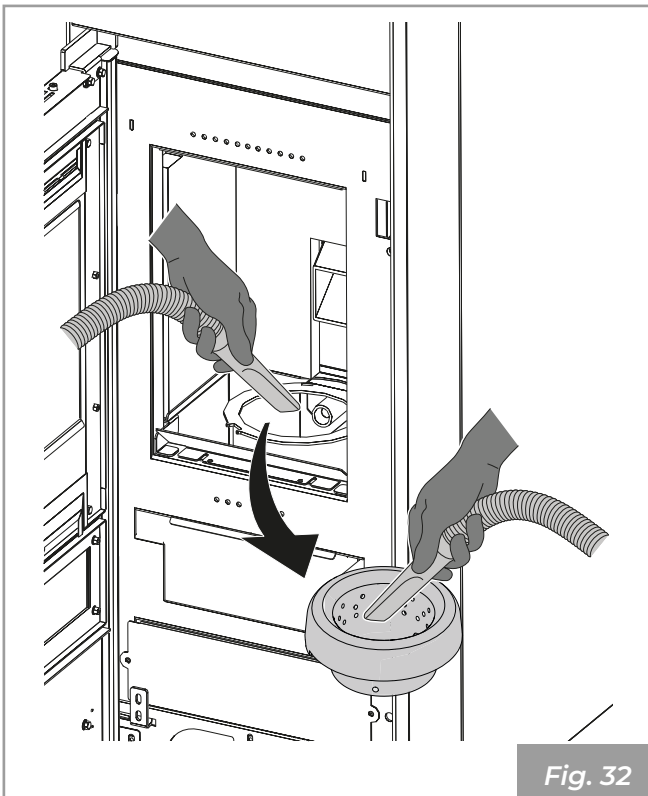


Fig. 32

Si nécessaire, extraire le tiroir à cendres et le vider, en prenant soin de nettoyer le compartiment qui le contient de tout résidu (**Fig. 33**).



L'utilisation d'un aspirateur à cendres peut simplifier les opérations de nettoyage

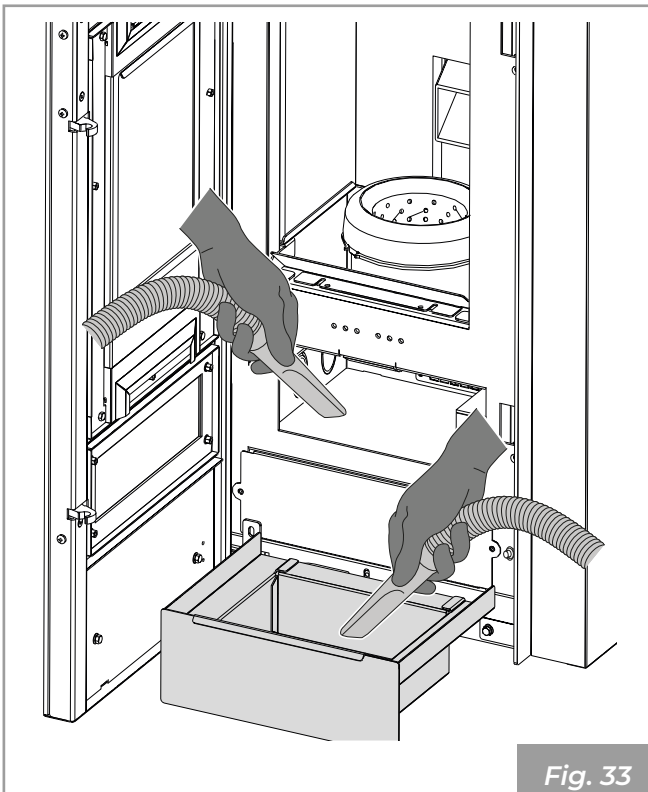


Fig. 33

10.6 Nettoyage de la vitre

Le nettoyage doit être effectué à l'aide d'un chiffon humide ou avec du papier humidifié et passé dans les cendres (**Fig. 34**).

Frotter jusqu'à ce que la vitre soit propre.

Ne pas nettoyer la vitre pendant le fonctionnement du poêle et ne pas utiliser d'éponges abrasives.



ATTENTION : ne pas utiliser de solvants, d'acides, de détergents, de détergents liquides ou de produits agressifs.



Fig. 34

10.7 Nettoyage du collecteur de fumées

Après avoir bien nettoyé le brasier, l'enlever de son logement et nettoyer le compartiment qui le contient.

Extraire le tiroir à cendres et aspirer à l'aide d'un aspirateur à cendres les résidus présents dans le logement qui contient le tiroir. Utiliser une brosse à cordon flexible pour nettoyer les tubes d'échanges présents dans la chambre de combustion (**Fig. 35**).

Enlever les éventuels résidus qui tombent dans le collecteur de fumées à l'aide d'un aspirateur à cendres.

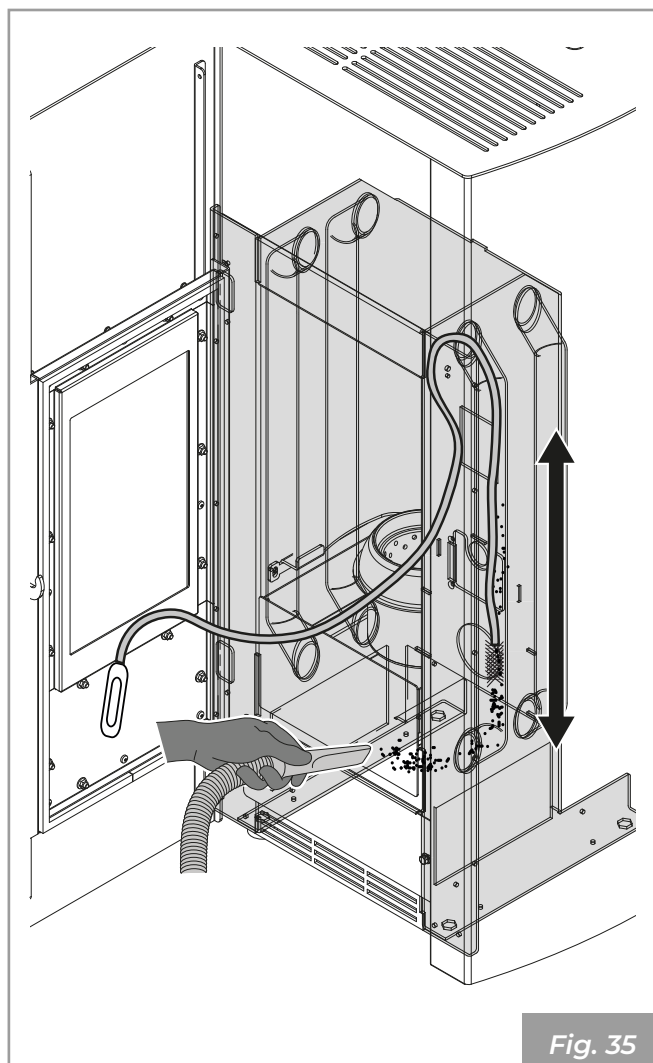


Fig. 35

11 DÉMOLITION ET ÉLIMINATION

La démolition et l'élimination de l'appareil sont exclusivement à la charge du propriétaire qui devra agir conformément aux lois en vigueur dans son pays en matière de sécurité et de respect et de protection de l'environnement.

L'élimination des matériaux peut également être confiée à des tiers, à condition de s'adresser à des entreprises autorisées à récupérer et à éliminer les matériaux en question.



Respecter toujours les normes en vigueur dans le pays où sera effectuée la mise au rebut des matériaux et éventuellement la déclaration.



Toutes les opérations de démontage pour la démolition doivent être réalisées avec l'appareil arrêté et hors tension.

- Enlever toute l'installation électrique.
- Séparer les accumulateurs présents dans les cartes électroniques.
- S'adresser à des centres autorisés pour la mise au rebut de la structure de l'appareil.



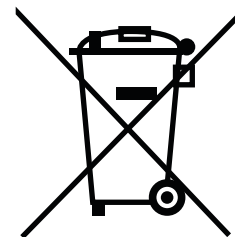
L'abandon de l'appareil sur dans des zones accessibles expose les personnes et les animaux à un grave danger.

L'élimination du produit de manière différenciée permet d'éviter les éventuelles conséquences négatives pour l'environnement et la santé et permet de récupérer les matériaux dont il est composé afin d'obtenir une importante économie d'énergie et de ressources.

Le propriétaire est le seul responsable en cas d'éventuels dommages à des personnes et des animaux. Lors de la démolition, le marquage CE, le mode d'emploi et les autres documents concernant cet appareil devront être détruits.

Le symbole de la poubelle barrée présent sur l'étiquette de l'équipement indique que le produit, à la fin de sa vie utile, doit être ramassé séparément des autres déchets.

Conformément à l'article 13 du décret législatif n° 151 du 25 juillet 2005 portant application de la directive 2002/96/CE du 23 février 2003 relative aux déchets d'équipements électriques et électroniques relative aux mesures et procédures visant à prévenir la production de déchets d'équipements électriques et électroniques, appelés DEEE, favorisant la réutilisation, le recyclage et d'autres formes de valorisation afin de réduire la quantité à envoyer pour élimination et d'améliorer l'intervention des sujets participant au cycle de vie de ces produits.





Palazzetti Lelio s.p.a.
Via Roveredo, 103
cap 33080 - Porcia (PN) - ITALY
Internet: www.palazzetti.it

Palazzetti si riserva di variare in qualunque momento e senza preavviso i propri prodotti nell'intento di migliorarli senza pregiudicarne le caratteristiche essenziali.

Palazzetti reserves the right to change its products at any time and without notice in order to improve them without compromising their essential characteristics.

Palazzetti behält sich das Recht vor, seine Produkte jederzeit und ohne vorherige Ankündigung zu ändern, um sie zu verbessern, ohne ihre grundlegenden Eigenschaften zu beeinträchtigen.

Palazzetti se réserve le droit de modifier ses produits à tout moment et sans préavis afin de les améliorer sans en compromettre les caractéristiques essentielles.

Palazzetti se reserva el derecho de variar de cualquier modo y sin preaviso los propios productos en el intento de mejorar sin perjudicar las características esenciales.