



**MORVAN**  
Marque française depuis 1948

# Stel'R

Manuel d'installation et d'utilisation





## ***Cher client,***

La société Self Climat MORVAN vous remercie d'avoir choisi un produit de la marque MORVAN et vous souhaite une utilisation qui vous apportera confort et satisfaction. Fort de son savoir-faire et de son expérience, la société Self Climat MORVAN utilise les technologies les plus avancées dans la conception et la fabrication de ses produits.

Ce document vous aidera à installer et utiliser votre poêle au meilleur de ses performances, pour votre confort et votre sécurité. Cette notice technique fait partie intégrante et essentielle de la fourniture et devra être remise à l'utilisateur final. En cas de perte ou de destruction de ce présent manuel, il est *obligatoire* de demander une copie au service technique agréé.

Lire attentivement les informations contenues dans ce livret, elles fournissent des indications importantes concernant la sécurité d'installation, d'utilisation et d'entretien.

L'installation du poêle et des équipements auxiliaires relatifs à son installation doit être conforme à toutes les normes et réglementations en vigueur.

L'installation, le raccordement et la première mise en service du poêle doivent être exécutés par des personnes professionnellement qualifiées.

Nous déclinons toute responsabilité, aussi bien civile que pénale, pour tout accident découlant de la non-exécution partielle ou totale des instructions de cette notice et du non-respect des réglementations en vigueur.

## **Garantie**

La garantie du poêle est liée au respect de toutes les consignes contenues dans ce livret.

Pour bénéficier de la garantie, le **CERTIFICAT DE GARANTIE** doit être retourné à Self Climat MORVAN ou complété par l'installateur via l'application **Morvan Tech**.

## Table des matières

<b>1. Informations générales</b>	<b>4</b>
1.1 Conformités	4
1.2 Principales règles de sécurité	4
1.3 Colisage	4
<b>2. Caractéristiques techniques</b>	<b>5</b>
2.1 Données techniques	5
2.2 Composants du poêle	6
<b>3. Installation</b>	<b>7</b>
3.1 Distances de sécurité	7
3.2 Air de combustion	8
3.3 Évacuation des fumées	9
<b>4. Combustible</b>	<b>10</b>
<b>5. Contrôle des arrivées d'air primaire et secondaire</b>	<b>10</b>
<b>6. Mise en route du poêle</b>	<b>11</b>
6.1 Allumage du feu	11
6.2 Rechargement	12
<b>7. Nettoyage et entretien du poêle</b>	<b>13</b>
7.1 Nettoyage des parties externes	13
7.2 Nettoyage de la vitre	13
7.3 Nettoyage de la chambre de combustion	13
7.4 Entretien de la cheminée	14
7.5 Fin de la période de chauffe	14
<b>8. Dépannage</b>	<b>15</b>
<b>9. Conditions générales de garantie</b>	<b>17</b>

## 1. Informations générales

### 1.1 Conformités

La société SelfClimat MORVAN déclare sous sa responsabilité que cet appareil est conforme au règlement (UE) n°305/2011 relatif à la commercialisation des produits de construction et à la norme européenne harmonisée NF EN 13240H relative aux poêles domestiques à combustible solide.

### 1.2 Principales règles de sécurité

- La pièce dans laquelle le poêle a été installé doit être alimentée en air frais en permanence. Celui-ci peut être sécurisé par une connexion directe d'alimentation en air frais du poêle.
- Ne bloquer en aucun cas les ouvertures d'entrées d'air comburant et de sortie de fumées.
- Ne pas toucher la porte, la vitre ou la poignée lorsque l'appareil est en fonctionnement car ce sont des zones à forte chaleur.
- Les entretiens spécifiques doivent absolument être réalisés par un technicien.
- Le fabricant décline toute responsabilité si l'appareil n'a pas été installé conformément à la réglementation en vigueur.
- L'installation de l'appareil dans une chambre, une salle de bain ou toute pièce où du matériel combustible est entreposé est interdite.
- Respecter attentivement les distances de sécurité par rapport aux objets inflammables.
- Ne pas utiliser d'autre combustible que du bois de chauffage.
- Ne pas utiliser l'appareil comme un incinérateur.
- Ne pas utiliser l'appareil pour sécher le linge.
- L'utilisateur ne doit pas essayer de réparer, de modifier ou de démonter le poêle.
- L'appareil ne doit pas être utilisé ou entretenu par des enfants de moins de 8 ans ou des personnes ayant des capacités physiques ou mentales réduites.
- Les emballages ne sont pas des jouets car ils peuvent provoquer de l'asphyxie ou un étranglement.
- En cas de problème, veuillez-vous référer aux pages dédiées de dépannage, et si le problème n'est pas présent dans ce manuel, contactez votre installateur.
- Si du feu s'échappe du poêle, il ne faut pas utiliser de l'eau mais un extincteur ou appeler les pompiers.
- Pour les remplacements de pièces, n'utilisez que les pièces d'origine recommandées par le fabricant.
- Il est strictement interdit de poser des objets ou des substances présentant un risque d'enflamment ou d'explosion sur le poêle.

### 1.3 Colisage

- Poêle emballé sur une palette avec un cadre en bois.
- Notice de pose et d'utilisation
- Garantie
- Gant



**La masse du poêle est supérieure à 100kg. Lors du déchargement, du déplacement et de l'installation du poêle, celui-ci doit rester vertical pour éviter tout dommage et toute blessure corporelle.**

## 2. Caractéristiques techniques

- Les poêles MORVAN sont fabriqués conformément à la norme européenne NF EN 13240.
- Ils sont destinés au chauffage des locaux.
- Les poêles MORVAN sont en acier recouvert d'une peinture spéciale haute température particulièrement résistante.
- La chambre de combustion est en acier soudé revêtu de panneaux en béton réfractaire résistants à des températures allant jusqu'à 1250°C.
- Un cendrier se trouve sous la grille de combustion en fonte.
- La poignée de la chambre de combustion est en acier inoxydable.

### 2.1 Données techniques

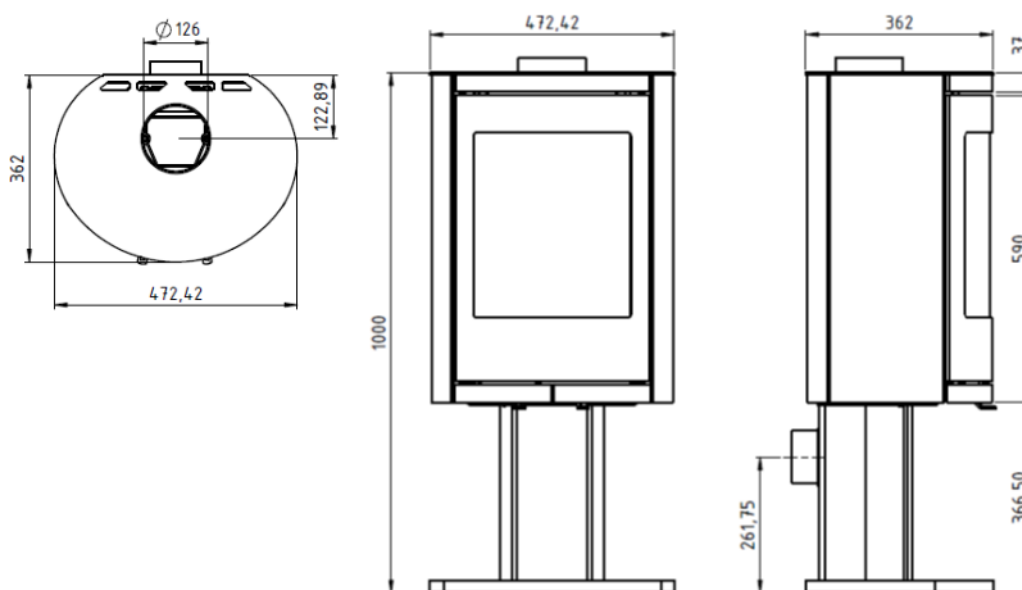
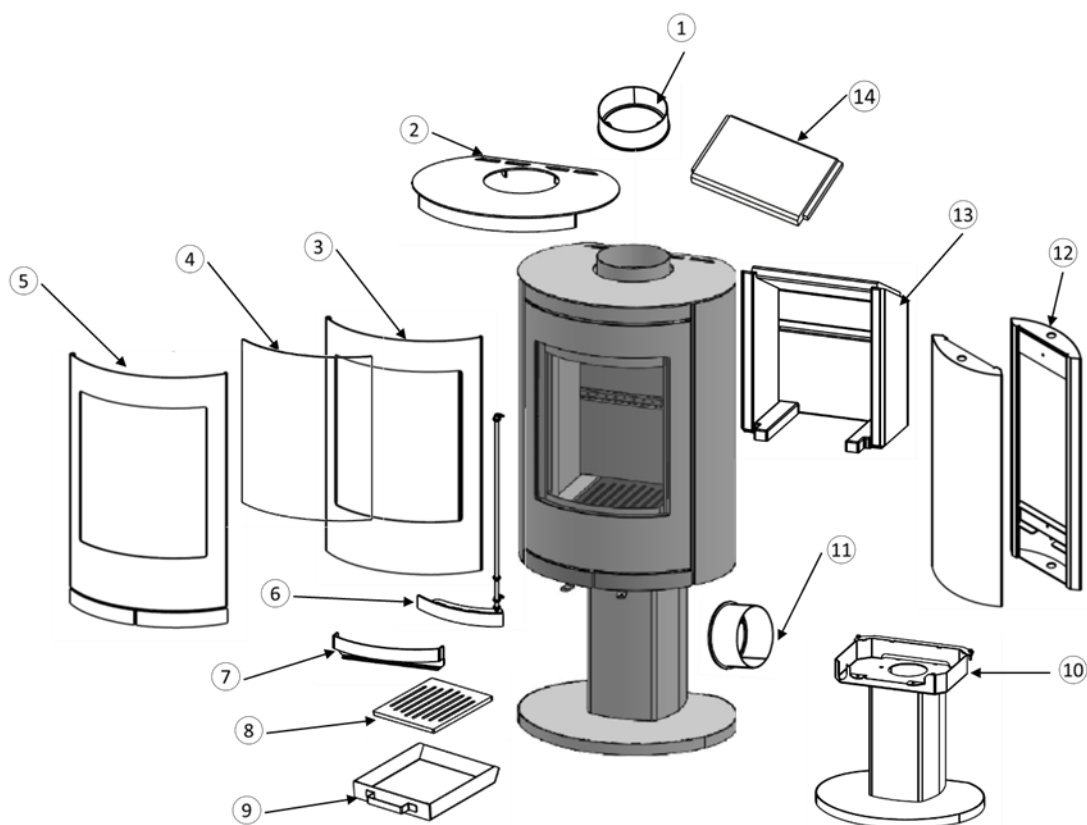


Figure 1 – Dimensions

<b>H / L / P</b>	mm	1000 / 472 / 362
<b>Poids</b>	kg	90
<b>Ø sortie fumée</b>	mm	150
<b>Ø entrée d'air</b>	mm	100
<b>longueur bûches</b>	cm	25
<b>Puissance nominale</b>	kW	4,5
<b>Rendement</b>	%	81
<b>Rendement saisonnier</b>	%	71
<b>Classe énergétique</b>		A
<b>Émissions de CO à 13%</b>	% / mg/Nm <sup>3</sup>	0,08 / 750
<b>Émissions de NOx à 13%</b>	mg/ Nm <sup>3</sup>	123
<b>Émissions de COV à 13%</b>	mg/ Nm <sup>3</sup>	47
<b>Émissions de poussières à 13%</b>	mg/ Nm <sup>3</sup>	14
<b>Émissions de CO<sub>2</sub> à 13%</b>	%	10,5
<b>Température des fumées</b>	°C	265
<b>Débit massique des fumées</b>	g/s	4,3
<b>Tirage minimum</b>	Pa	12
<b>Zone de raccordement</b>		1

## 2.2 Composants du poêle



*Figure 2 – Composants du poêle*

- |   |                              |    |                                     |
|---|------------------------------|----|-------------------------------------|
| 1 | Buse de sortie fumée         | 8  | Grille foyère en fonte              |
| 2 | Plateau supérieur acier noir | 9  | Cendrier                            |
| 3 | Cadre de porte de foyer      | 10 | Pied complet                        |
| 4 | Vitre de porte de foyer      | 11 | Buse prise d'air                    |
| 5 | Porte complète               | 12 | Kit 2 côtés acier noir              |
| 6 | Poignée de porte complète    | 13 | Jeu de plaques en béton réfractaire |
| 7 | Garde-bûche                  | 14 | Défecteur supérieur en vermiculite  |

## 3. Installation

### Conditions réglementaires d'installation et d'entretien pour la France

L'installation et l'entretien de l'appareil doivent être effectués par un professionnel qualifié conformément aux textes réglementaires et règles en vigueur.

Il est à ce titre recommandé de se référer aux textes de normes et de DTU.

**Le non-respect des textes réglementaires en vigueur entraîne systématiquement la nullité de la garantie.**

Les principales conditions réglementaires sont rappelées dans les normes et textes suivants :

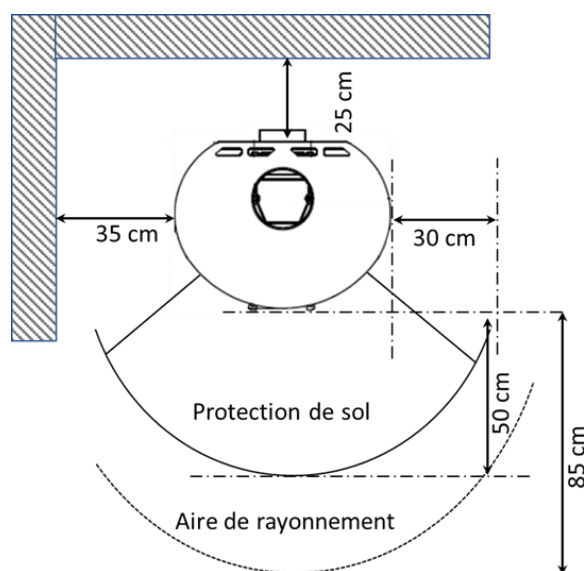
- **Norme NF DTU 24.1** : Travaux de fumisterie
- **Décret du 27/11/2008 et arrêté du 23/02/2009** : Prévention des intoxications au CO
- **Norme NF 13384-1** : Dimensionnement des conduits de fumée

### 3.1 Distances de sécurité

En raison des températures élevées sur les parties extérieures du poêle, celui-ci ne doit pas être placé à proximité immédiate d'éléments en bois, de réfrigérateurs, de pièces de mobilier en plastique ou d'autres matériaux combustibles.

Dans le champ de vision du feu (zone de rayonnement) une distance de 80 cm de tout composant inflammable doit être respectée. La distance de sécurité doit être de 15 cm sur les côtés et de 15 cm sur l'arrière de tous les matériaux de construction inflammables. En cas de sol inflammable, le poêle doit être installé sur une plaque de protection qui garantira une zone de sécurité de 30 cm sur les côtés et de 50 cm sur le devant de l'appareil. Lors du choix des plaques de sol, veuillez respecter les réglementations nationales.

En raison de son poids, le poêle doit être placé sur une base avec une capacité de charge suffisante.



*Figure 3 – Distances de sécurité*



### 3.2 Air de combustion

Pendant son fonctionnement, le poêle doit être alimenté en permanence en air de combustion. Le poêle peut prélever l'air directement dans la pièce (*air ambiant*), ou être reliée à l'air extérieur (*connexion étanche*).



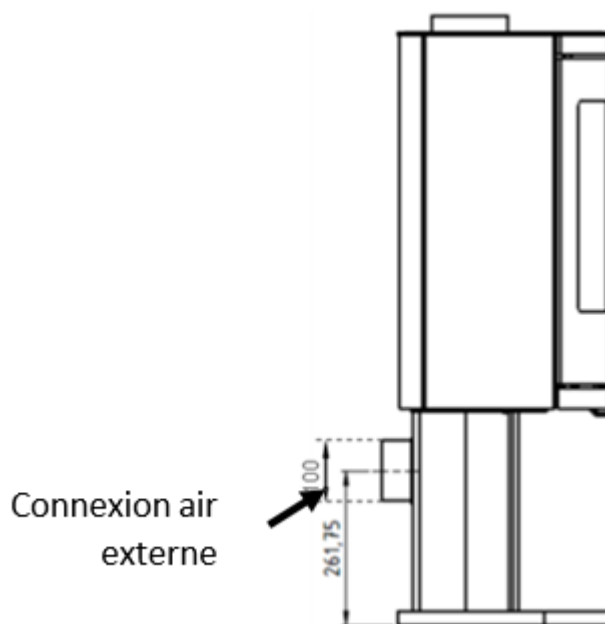
**Les appareils aspirant de l'air dans la pièce ou le poêle a été installé (hotte aspirante, VMC...) peuvent mettre la pièce en dépression et provoquer un dégagement de fumée dans la pièce. Dans ce cas, il est nécessaire de connecter directement le poêle à l'air extérieur (connexion étanche).**

#### Air ambiant

- Si le poêle est installé dans une pièce équipée d'ouvrant, l'air doit arriver à travers une ouverture permanente encastrée dans un mur donnant sur l'extérieur, avec une section libre de passage minimale de 50 cm<sup>2</sup>. Elle doit être réalisée de manière à ne pas pouvoir être obstruée.
- Dans le cas d'une pièce sans ouvrant, la section libre de passage minimale d'arriver en air doit être de 100 cm<sup>2</sup>.

#### Connexion étanche

Le poêle peut être relié à l'air externe par l'arrière au moyen d'un conduit de Ø100.



*Figure 4 – Connexion*

### 3.3 Évacuation des fumées



**Préalablement à l'installation, l'installateur doit obligatoirement valider le conduit de raccordement et le conduit de fumée au moyen d'une note de calcul réalisée selon la norme NF EN 13384-1.**

***Un tirage adapté est la condition essentielle au fonctionnement efficace et sûr du poêle :***

- Un tirage insuffisant entraîne une mauvaise combustion par manque d'oxygène, et peut causer une montée en température insuffisante du poêle, un encrassement excessif de la chambre de combustion.
- Un tirage excessif crée une combustion trop forte, qui entraîne de fortes températures dans le poêle et dans le conduit de fumées, ainsi qu'un mauvais rendement et une surconsommation de combustible.

#### **Conduit de raccordement**

- Le conduit de raccordement doit être conforme à la réglementation en vigueur : **DTU 24.1**.
- La buse d'évacuation sera raccordée au conduit de manière étanche.
- La section du conduit de raccordement ne doit pas être inférieure à celle de la buse en sortie de l'appareil. La longueur horizontale du conduit de raccordement ne doit pas excéder 3 mètres. Si elle est supérieure à 1 mètre, le conduit doit avoir une pente ascendante d'au moins 3%.
- La somme des angles des coudes ne doit pas dépasser 180°.
- Le conduit de raccordement doit être démontable et visitable sur tout son parcours.

#### **Conduit de fumée**

- Le conduit de fumée doit être conforme à la réglementation en vigueur : **DTU 24.1**
- Le tirage minimum à la base du conduit de raccordement en fonctionnement nominal est de 12 Pa pour obtenir une combustion optimale.
- Le conduit de cheminée ne doit pas comporter plus de deux coudes à 45° et la distance entre deux coudes ne doit pas dépasser 5 m.
- Si le conduit est sous comble ou en extérieur, il doit être isolé afin de prévenir la condensation des fumées.

#### **Sortie de toit**

- Il est obligatoire que la sortie de cheminée se situe en **ZONE 1**
- Dans le cas d'une toiture avec une pente  $\geq$  à 15° : La sortie doit se trouver à **40 cm au-dessus du faitage** à condition qu'il n'y ait aucun obstacle dans un rayon de 8 m autour de la sortie. Dans le cas contraire il faudra dépasser l'obstacle de 40 cm.
- Dans le cas d'une toiture terrasse ou avec une pente  $\leq$  15°, en plus des 40cm au-dessus de toute partie de construction dans un rayon de 8m, le débouché doit être à au moins 1,20m au-dessus du point de sortie sur la toiture, et à au moins 1m au-dessus de l'acrotère lorsque celui-ci dépasse 20cm



## 4. Combustible

Les poêle à bois sont des appareils conçus pour n'utiliser que des bûches ou des briquettes de bois comme combustible.

La grande majorité des essences de bois peuvent être utilisées, en particulier les feuillus (chêne, hêtre, charme...) à condition que le taux d'humidité ne dépasse pas 20%. Une bûche avec 15% d'humidité est recommandée afin d'obtenir le meilleur rendement. Il existe également une certification NF « Bois de chauffage » pour garantir un bois de qualité.

**Les combustibles suivants ne doivent pas être utilisés :**

- Bois fraîchement coupé : son taux d'humidité élevé provoque un encrassement du poêle et du conduit de fumée (bistre et goudron) et un mauvais rendement.
- Bois de récupération : la combustion de bois traité (palette, contreplaqué, bois vernis, etc.) provoque des dépôts sur l'appareil et des possibilités de surchauffe.
- Charbon
- Plastique de toute nature
- Vêtements ou ordures ménagères

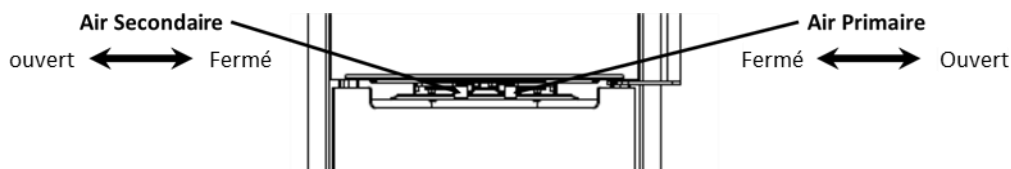
## 5. Contrôle des arrivées d'air primaire et secondaire

Sur votre poêle, il est possible de contrôler séparément l'air primaire et secondaire pour optimiser la combustion.

La régulation de l'air primaire et secondaire est réalisée par l'intermédiaire des manettes de réglage situées sous la porte de la chambre de combustion.

La régulation de l'air primaire qui entre par la grille foyère s'effectue par la manette de réglage marquée « P ». Le régulateur d'air primaire est ouvert au démarrage du feu et si la température dans la chambre de combustion est insuffisante.

Le contrôle de l'air secondaire se fait via la manette marquée « S ». L'air secondaire permet de contrôler l'intensité du feu.



*Figure 4 – Manette de réglage de l'air primaire et secondaire*

## 6. Mise en route du poêle

Avant le premier allumage, il est nécessaire de nettoyer toutes les surfaces du poêle avec un chiffon sec pour éviter la combustion d'impuretés et éviter l'apparition d'odeurs désagréables. Cependant lors du premier allumage, il est possible qu'il y ait un dégagement d'odeur générée par le séchage de la peinture protectrice. Elle disparaîtra après un court instant.

La chambre de combustion de nos appareils est revêtue de plaques en béton réfractaire, un matériau possédant d'excellentes propriétés thermiques et très résistant. Résistant ne veut pas dire incassable.

Deux causes principales peuvent générer une fissure ou une casse des pierres réfractaires :

**Les chocs** : il est impératif, même si le foyer est très chaud de ne pas « jeter » mais de déposer les bûches dans le foyer de l'appareil.

**L'humidité** : Du fait du conduit de fumée et de la prise d'air, il est fréquent que le taux d'humidité dans la chambre de combustion devienne important entre 2 utilisations. La porte du foyer étant en règle générale fermée, il n'y a pas de ventilation et les pierres réfractaires en absorbent une partie.

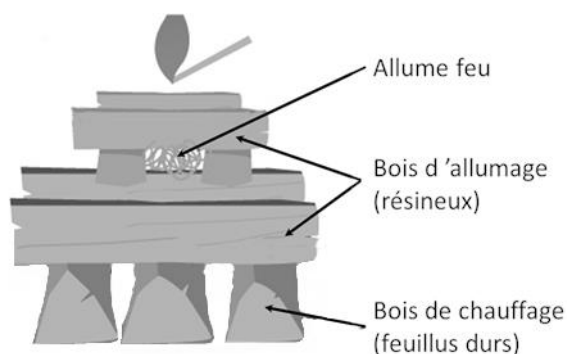
Lors de l'allumage, si la montée en température dans la chambre est trop violente, cette humidité résiduelle n'a pas le temps de s'échapper progressivement et peut provoquer une fissure des pierres.

**Les plaques de la chambre de combustion sont des pièces d'usures et ne sont pas couvertes par la garantie.**

### 6.1 Allumage du feu

La meilleure technique d'allumage d'un feu dans un poêle à bois est appelée communément « Allumage inversé » ou « Allumage par le dessus ».

Cette technique permet de favoriser la création du tirage et de générer une montée en température rapide du foyer sans contact avec les pierres en début de combustion.



## Étape 1 :

- Disposez sur la grille foyère quelques petites bûches de bois de chauffage et faites-en sorte qu'elles se croisent.
- Posez par-dessus ces bûches du bois d'allumage.
- Disposez ensuite par-dessus et au centre, 1 à 2 allume-feux.
- Il est important que l'air circule dans le foyer pour une bonne combustion. Nous vous recommandons de laisser suffisamment d'espace (environ 1 à 2 cm) entre chaque bûche.

## Étape 2 :

- Positionner les manettes de réglage d'injection d'air primaire et secondaire sur la position d'ouverture maximale, c'est-à-dire repoussées totalement vers l'extérieur du poêle.
- Allumez l'allume feu.
- Selon le tirage de votre cheminée et la taille de la chambre de combustion de votre poêle, il peut être nécessaire que la porte du poêle reste entrouverte jusqu'à ce que les bûchettes soient totalement enflammées.

## Étape 3 :

- Lorsque la combustion de votre bois semble efficace, refermer la porte de l'appareil.

## Étape 4 :

- Enfin, votre feu ayant totalement pris et la chambre de combustion ayant atteint sa température nominale, vous pouvez refermer la manette d'arrivée d'air primaire.
- Pensez à recharger votre poêle lorsque les flammes viennent juste de s'éteindre et qu'il ne reste que des braises.

## 6.2 Rechargement

### Étape 1

- Fermez les arrivées d'air pendant 1 mn avant le rechargement, le rechargement doit se faire sur un lit de braise sans flamme.

### Étape 2

- Ouvrez doucement la porte et recharger votre poêle avec 1 ou 2 bûches (environ 2 kg max total) en fonction de leur taille puis refermer la porte.

### Étape 3

- Positionner les manettes de réglage d'injection d'air primaire et secondaire sur la position d'ouverture maximale, c'est-à-dire repoussées totalement vers l'extérieur du poêle.

### Étape 4

- Votre feu ayant totalement repris vous pouvez refermer la manette d'arrivée d'air primaire.



**LE FOYER NE DOIT JAMAIS ÊTRE REMPLI EXCESSIVEMENT.  
UNE QUANTITÉ EXCESSIVE DE COMBUSTIBLE OU D'AIR DE COMBUSTION PEUT  
PROVOQUER UNE SURCHAUFFE ET ENDOMMAGER**

## 7. Nettoyage et entretien du poêle

Un nettoyage régulier favorise un fonctionnement efficace et prolonge la durée de vie du poêle. Le nettoyage de toutes les parties extérieures et intérieures de l'appareil ne doit être réalisé que lorsque ce dernier est à l'arrêt et froid.

Fréquence	Action	Intervenant
Tous les jours	Vider le cendrier	Utilisateur
	Nettoyer la vitre si nécessaire	
Deux fois par semaine	Nettoyage de la chambre de combustion	
Tous les 3 mois	Vérifier l'état du joint de la porte de la chambre de combustion	
	Vérifier le serrage des loquets de porte	
Deux fois par an	Ramonage et nettoyage du parcours des fumées	Ramoneur

### 7.1 Nettoyage des parties externes

L'entretien doit être réalisé à l'aide d'un chiffon doux ou d'une éponge. Les détergents classiques ne les endommageront pas et peuvent être utilisés. Les surfaces peintes et en inox ne doivent pas être nettoyées avec des abrasifs.

### 7.2 Nettoyage de la vitre

De la suie peut se déposer et noircir la vitre de la porte de la chambre de combustion lors du fonctionnement du poêle. Pour la nettoyer utilisez un produit adapté ou recouvrez de cendre froide une feuille de papier journal et frottez votre vitre.

N'utilisez pas d'abrasifs lors du nettoyage car ils pourraient endommager les surfaces en verre. Nettoyez le verre lorsqu'il est froid.

### 7.3 Nettoyage de la chambre de combustion

Il est nécessaire de vérifier régulièrement s'il n'y a pas d'accumulation de suie dans la chambre de combustion du poêle. Une trop grande accumulation nuira à son fonctionnement et réduira sa durée de vie.

L'utilisation d'un aspirateur à cendre facilite le nettoyage.



**Utilisez uniquement un aspirateur type « bidon ». L'aspiration de cendre pourrait endommager votre aspirateur habituel.**

Pour un nettoyage en profondeur de la chambre de combustion, il est possible de retirer la grille foyer par la porte de la chambre de combustion.

## 7.4 Entretien de la cheminée

La réglementation impose de faire ramoner votre cheminée par un professionnel par un moyen mécanique au moins deux fois par an, dont une fois pendant la saison de chauffe. Un certificat doit vous être remis par votre ramoneur.

## 7.5 Fin de la période de chauffe

A la fin de la période de chauffe, vous devez :

- Procéder à un nettoyage complet de l'appareil.
- Débrancher la prise d'air externe pour éviter l'introduction d'humidité.
- Après de fortes pluies, vérifier que de l'eau ne s'est pas introduite par le conduit de fumées.

## 8. Dépannage

<b>Défaut</b>	<b>Cause</b>	<b>Solutions</b>
<p>Le bois brûle/s'allume difficilement</p> <p>Encrassement excessif</p> <p>Goudronnage du foyer</p>	<p>Tirage insuffisant</p>	<p><u>Sortie des fumées</u> :</p> <ul style="list-style-type: none"> <li>- Vérifier que le conduit est correctement dimensionné grâce à une note de calcul conforme à la DTU 24.1 et à la NF EN 13384-1.</li> <li>- Vérifier que le conduit ne sort ni en zone de surpression ni face aux vents dominants.</li> <li>- Vérifier que le conduit est propre et sans bouchon.</li> </ul> <p><u>Prise d'air comburant</u> :</p> <ul style="list-style-type: none"> <li>- Ouvrir plus les manettes d'air primaire et secondaire.</li> <li>- Vérifier que la prise d'air ne soit pas obstruée.</li> <li>- Si la prise d'air se fait dans la pièce, vérifier que celle-ci n'est pas mise en dépression (hotte, VMC...), et que la grille d'air soit bien dimensionnée.</li> <li>- Raccorder le poêle directement à une prise d'air extérieur le cas échéant.</li> </ul>
	<p>Bois humide</p>	<ul style="list-style-type: none"> <li>- Vérifier que le bois est suffisamment sec (humidité &lt;20%).</li> </ul>



Condensation et corrosion dans le conduit	Tirage insuffisant	- Voir plus haut.
	Bois humide	
	Fumisterie non isolée	- Contacter votre installateur (isoler le conduit de fumées le cas échéant)
Refoulement excessif à l'ouverture de la porte	Tirage insuffisant	- Voir plus haut.
Surconsommation de bois	Tirage excessif	<ul style="list-style-type: none"> <li>- Vérifier que le conduit est correctement dimensionné grâce à une note de calcul conforme à la DTU 24.1 et à la NF EN 13384-1.</li> <li>- Installer un modérateur de tirage ou vérifier les réglages.</li> <li>- Réduire l'ouverture des manettes d'air primaire et secondaire</li> </ul>

Si les solutions ci-dessus ne résolvent pas le problème ou bien si vous rencontrez un autre défaut, veuillez contacter votre installateur ou le Service Technique MORVAN (voir quatrième de couverture de cette notice).

## 9. Conditions générales de garantie

Applicables à tous les poêles ou cuisinières fonctionnant avec des bûches ou des granulés de bois achetés auprès d'un revendeur MORVAN.

Tous les poêles et cuisinières MORVAN bénéficient d'une garantie de 2 ou 3 ans selon le tableau ci-dessous :

Corps de chauffe		Composants électriques - électronique	
Poêles et cuisinières secs	2 ans	Moteur de vis d'alimentation	2 ans
Poêles et cuisinières hydrauliques	3 ans	Extracteur de fumées	2 ans
		Circulateur de recyclage	2 ans
Composants techniques		Carte électronique	2 ans
Vase d'expansion	2 ans	Pressostat	2 ans
Groupe de sécurité	2 ans	Sonde Chaudière	2 ans
Régulateur thermostatique	2 ans	Sonde fumées	2 ans
Thermomètre chauffage	2 ans	Sonde température ambiante	2 ans
Thermomètre de four	2 ans	Télécommande	2 ans

La garantie démarre le jour d'émission de la facture par le distributeur régional MORVAN à son client. La garantie ne s'applique que sur les appareils installés par un professionnel dans le respect de la réglementation en vigueur, notamment le NF DTU 24.1 relatif aux conduits de fumée, et dans le respect des instructions d'installation et d'utilisation décrites dans le présent manuel.

Les opérations d'entretien des poêles à granulés doivent avoir été réalisées en temps et en heure conformément au carnet d'entretien et consignées dans celui-ci.

Le conduit de fumée doit avoir fait l'objet d'une note de calcul selon la norme NF EN 13384-1.

L'installateur doit s'être assuré qu'aucune condensation ne pourra se produire dans le conduit et en particulier dans le cadre de l'utilisation de l'appareil à allure réduite.

La garantie consiste au remplacement des pièces reconnues défectueuses par nos services et à l'exclusion de toutes autres indemnités. Les frais de transport, de main d'œuvre, de dépose et repose ainsi que les éventuels frais d'immobilisation sont à la charge de l'acquéreur.

### Sont exclus de la garantie contractuelle :

- Les pièces d'usure : bougie d'allumage, joint de porte ou de trappe, etc...
- Les pièces en contact avec le feu telles que l'ensemble des composants de la chambre de combustion (déflecteur, plaques réfractaires, grille foyère et pot de combustion en fonte...), plaque de cuisson, etc...
- Les vitres :  
*Les vitres de nos appareils ont une résistance aux températures de 750°C. Dans le cadre d'une utilisation normale une casse ou un changement d'aspect engendré par la chaleur n'est pas possible. Le bris d'une vitre lors de l'utilisation ou de la manutention n'est pas pris en charge par la garantie.*
- La peinture et les pierres naturelles
- Les dégâts liés à la condensation
- Les bruits de dilatation ou de rétraction lors de l'allumage ou de l'extinction.
- Les dommages causés par une mauvaise utilisation : combustible inapproprié, entretien insuffisant par rapport aux prescriptions de la présente notice, surchauffe, etc...
- Les dommages causés par des pannes de courant, des sautes de tension, des champs électromagnétiques ou une installation électrique non conforme.

Pour pouvoir bénéficier de la garantie contractuelle, le certificat doit être complété par l'installateur via l'application **MORVAN Tech** ou renvoyé par courrier dans les 10 jours suivant l'installation à l'adresse suivante :  
**Morvan – Service techniques**



Application technique  
**MorvanTech**



## CERTIFICAT DE GARANTIE

Date d'installation: .....

Modèle: .....

N° de série Morvan\*: .....

N° CE\*\*:CE.....

**Coordonnées de l'utilisateur**

Nom: ..... Prénom: .....

Adresse: .....

.....

CP: ..... Ville: .....

E.Mail: .....

**Coordonnées de l'installateur**

Société: .....

Nom: ..... Prénom: .....

Adresse: .....

.....

CP: ..... Ville: .....

E.Mail: .....

\*: Le N° de série MORVAN est inscrit sur la caisse en bois de l'appareil.

\*\* : Le numéro CE est inscrit sur une étiquette blanche positionnée sur une paroi intérieure du compartiment à

bûches:

**CE XXXXXX**



## **Self Climat MORVAN**

**Service Technique SELF CLIMAT MORVAN**

**Z.I Sud - Rue des Epinettes CS 50152 TORCY 77208 MARNE LA VALLEE CEDEX 1**

**Tél : 01.60.05.18.53**

**Fax : 01.60.17.58.39**

**Email : [info@selfclimat-morvan.com](mailto:info@selfclimat-morvan.com) Site : [www.selfclimat-morvan.com](http://www.selfclimat-morvan.com)**

La société ne peut être tenue pour responsable d'éventuelles données incorrectes suite à des erreurs d'impression ou d'erreurs de transcription et toutes les valeurs et schémas sont fournis à titre d'information et les réglages nécessaires doivent être effectués sur place. Dans tous les cas, nous nous réservons le droit de modifier nos produits sans préavis si besoin est.