

# MANUEL DE L'INSTALLATEUR

## Poêle à granulés



©2022 CADEL srl | All rights reserved - Tutti i diritti riservati


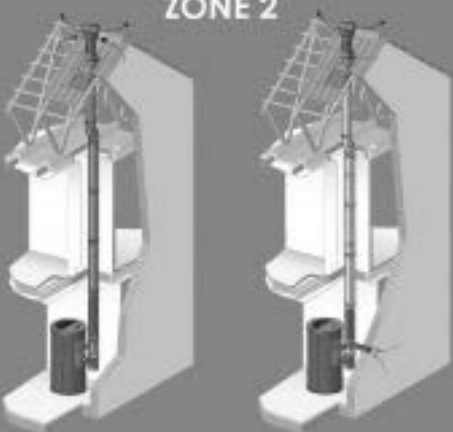

**SHELL<sup>3</sup> UP - SHELL<sup>3</sup> PS - BREEZE AIRTIGHT**

## SOMMAIRE

<b>1</b>	<b>SYMBOLES DU MANUEL.....</b>	<b>4</b>
<b>2</b>	<b>EMBALLAGE, MANUTENTION ET POSITIONNEMENT .....</b>	<b>4</b>
2.1	EMBALLAGE .....	4
2.2	ENLÈVEMENT DU POÊLE DE LA PALETTE.....	4
2.3	MANUTENTION DU POÊLE.....	5
<b>3</b>	<b>CONDUIT DES FUMÉES .....</b>	<b>5</b>
3.1	AMÉNAGEMENTS POUR LE SYSTÈME D'ÉVACUATION DES FUMÉES .....	5
3.2	COMPOSANTS DE LA CHEMINÉE .....	6
3.3	CANAUX DE FUMÉE (RACCORD DES FUMÉES).....	6
3.4	CONDUIT DE FUMÉES (CHEMINÉE OU CONDUIT ENTUBE) .....	7
3.5	TERMINAL DE CHEMINÉE .....	9
3.6	ENTRETIEN .....	10
<b>4</b>	<b>AIR COMBURANT .....</b>	<b>10</b>
4.1	PRISE D'AIR .....	10
4.2	PROCÉDURE DE RACCORDEMENT AU POÊLE DANS UNE CHAMBRE ÉTANCHE (SHELL <sup>3</sup> PS) .....	12
4.3	PROCÉDURE DE RACCORDEMENT AU POÊLE DANS UNE CHAMBRE ÉTANCHE (SHELL <sup>3</sup> UP - BREEZE AT).....	12
<b>5</b>	<b>EXEMPLES D'INSTALLATION (DIAMÈTRES ET LONGUEURS À DIMENSIONNER).....</b>	<b>13</b>
5.1	INSTRUCTIONS D'INSTALLATION AVEC TUBES CONCENTRIQUES (VALABLE POUR LA FRANCE) .....	14
<b>5.3</b>	<b>INSTALLATION EN ZONE 1 (FRANCE) .....</b>	<b>17</b>
5.3.1	INSTALLATION EN ZONE 2 (FRANCE) .....	18
5.3.2	INSTALLATION EN ZONE 3 (FRANCE) .....	20
<b>6</b>	<b>INSTALLATION.....</b>	<b>22</b>
6.1	AVANT-PROPOS .....	22
6.2	DISTANCES MINIMALES .....	23
6.3	DIMENSIONS GÉNÉRALES .....	24
<b>6.4</b>	<b>RETRAIT/MONTAGE DE LA PORTE DU FOYER .</b>	<b>26</b>
6.5	DÉMONTAGE DU REVÊTEMENT SHELL <sup>3</sup> / SHELL <sup>3</sup> PS / SHELL <sup>3</sup> UP .....	26
6.6	DEMONTAGE DES FLANCS BREEZE AIRTIGHT .....	27
6.7	INSTALLATION DE L'ÉVACUATION DES FUMÉES CONCENTRIQUE AVEC AIR COMBURANT DISSOCIÉ (UNIQUEMENT MODÈLE BREEZE AT) .....	27
6.8	BRANCHEMENT ÉLECTRIQUE .....	28
6.9	RACCORDEMENT DU THERMOSTAT EXTERNE.....	28
6.10	ÉTALONNAGE DU POÊLE ET MESURE DE LA DÉPRESSION .....	29
<b>7</b>	<b>ENTRETIEN EXTRAORDINAIRE .....</b>	<b>29</b>
7.1	AVANT-PROPOS .....	29
7.2	NETTOYAGE DU COLLECTEUR DES FUMÉES .....	30
7.3	NETTOYAGE DE LA CHAMBRE DES FUMÉES ET DES PASSAGES DES FUMÉES .....	30
7.4	NETTOYAGE DU COMPARTIMENT INFÉRIEUR .....	31
7.5	ENTRETIEN DE LA VIS SANS FIN .....	32
7.6	NETTOYAGE ANNUEL DU CONDUIT DES FUMÉES...	33
7.7	REPLACEMENT DES JOINTS.....	33
<b>8</b>	<b>EN CAS D'ANOMALIES .....</b>	<b>33</b>
8.1	SOLUTION DES PROBLÈMES.....	33
<b>9</b>	<b>DONNÉES TECHNIQUES .....</b>	<b>36</b>
9.1	INFORMATION POUR LES REPARATIONS .....	36
<b>10</b>	<b>CARACTÉRISTIQUES.....</b>	<b>37</b>

• AVERTISSEMENT D'INSTALLATION POUR LE MARCHÉ FRANÇAIS








## INSTALLATION

<p><b>ZONE 1</b></p> 	<p><input checked="" type="checkbox"/> <b>OK</b></p> <p>Installation possible pour toute la gamme CADEL/FREEPOINT</p>
<p><b>ZONE 2</b></p> 	<p><input checked="" type="checkbox"/> <b>OK</b></p> <p><b>RÉGLAGE DE LA COMBUSTION PAR UN PROFESSIONNEL OBLIGATOIRE</b></p> <p>Installation possible seulement pour les poêles avec <b>CHAMBRE ÉTANCHE</b> et déclaration du fabricant</p>
<p><b>ZONE 3</b></p> 	<p><input checked="" type="checkbox"/> <b>OK</b></p> <p><b>RÉGLAGE DE LA COMBUSTION PAR UN PROFESSIONNEL OBLIGATOIRE</b></p> <p>Installation possible seulement pour les poêles avec <b>CHAMBRE ÉTANCHE</b> et déclaration du fabricant</p>

Le réglage de la combustion est une opération normale, à faire lors de la pose d'un poêle à granulés. Elle permet d'optimiser les prestations du poêle en fonction des caractéristiques de l'installation. Pour les zones 2 et 3 elle est obligatoire.

Merci de lire avec attention pour les détails requis au niveau de l'installation (voir le chapitre dédié).

# 1 SYMBOLES DU MANUEL

	<b>UTILISATEUR</b>
	<b>TECHNICIEN AGRÉÉ</b> (faisant allusion au Fabricant du poêle ou le Technicien Autorisé du Service d'Assistance Technique <b>EXCLUSIVEMENT</b> )
	<b>FUMISTE SPÉCIALISÉ</b>
	<b>ATTENTION:</b> <b>LIRE ATTENTIVEMENT LA NOTE</b>
	<b>ATTENTION:</b> <b>POSSIBILITÉ DE DANGER OU DE DOMMAGE IRRÉVERSIBLE</b>
	<b>VALABLE SELON LES NORMES EUROPÉENNES EN VIGUEUR</b> En absence de drapeaux, les informations s'appliquent partout
	<b>VALABLE SELON LES NORMES FRANÇAISES EN VIGUEUR</b> En absence de drapeaux, les informations s'appliquent partout

- Les icônes à côté de chaque paragraphe indiquent à qui s'adresse chaque sujet (Utilisateur final et/ou Technicien agréé et/ou fumiste spécialisé).
- Les symboles ATTENTION indiquent une note importante.

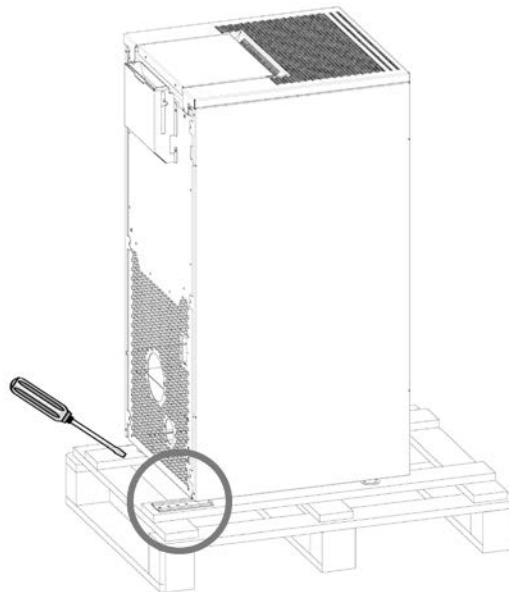
## 2 EMBALLAGE, MANUTENTION ET POSITIONNEMENT

### 2.1 EMBALLAGE

- L'emballage se compose d'une boîte en carton recyclable selon les normes RESY, d'inserts recyclables en EPS (polystyrène expansé) et d'une palette en bois.
- Tous les matériaux d'emballage peuvent être réutilisés pour un usage similaire ou éventuellement éliminés en tant que déchets solides urbains, dans le respect des normes en vigueur.
- Une fois l'emballage retiré, vérifier que le produit soit intact.

### 2.2 ENLÈVEMENT DU POÊLE DE LA PALETTE

Procéder comme suit :



**Fig. 1 - Retrait des étriers**

- Retirer les étriers qui bloquent les pieds du poêle (voir **Fig. 1**). Procéder ensuite à l'enlèvement du poêle de la palette en faisant attention à ne pas endommager le poêle, les composants externes et/ou les pieds.

### 2.3 MANUTENTION DU POÊLE

Que le poêle soit emballé ou déballé, il est nécessaire d'observer les instructions suivantes pour la manutention et le déplacement du poêle à partir de l'achat jusqu'à son utilisation et pour tout déplacement futur :

- Manutentionner le poêle avec des moyens adaptés en respectant les normes en vigueur en matière de sécurité ;
- Ne pas retourner et/ou mettre le poêle sur le côté. Le maintenir en position verticale ou selon les dispositions du constructeur ;
- Si le poêle possède des parties en faïence, en pierre, en verre ou en matériaux délicats, manutentionner l'ensemble avec extrême précaution.

**Les sorties de fumées et les entrées d'air comburant des poêles ne doivent pas être utilisées comme support pour les soulever ; elles ne sont pas conçues pour supporter le poids du poêle et des dégâts fonctionnels en seraient la conséquence.**

## 3 CONDUIT DES FUMÉES

### 3.1 AMÉNAGEMENTS POUR LE SYSTÈME D'ÉVACUATION DES FUMÉES

Le système d'évacuation des produits de la combustion est un élément particulièrement important pour le bon fonctionnement de l'appareil et doit être correctement dimensionné selon la norme EN 13384-1.

Sa réalisation/adaptation/vérification doit toujours être effectuée par un opérateur habilité par la loi et doit respecter la réglementation en vigueur dans le pays où l'appareil est installé.

Le Fabricant décline toute responsabilité en cas de dysfonctionnements imputables à un système d'évacuation des fumées mal dimensionné et non conforme.

## 3.2 COMPOSANTS DE LA CHEMINÉE

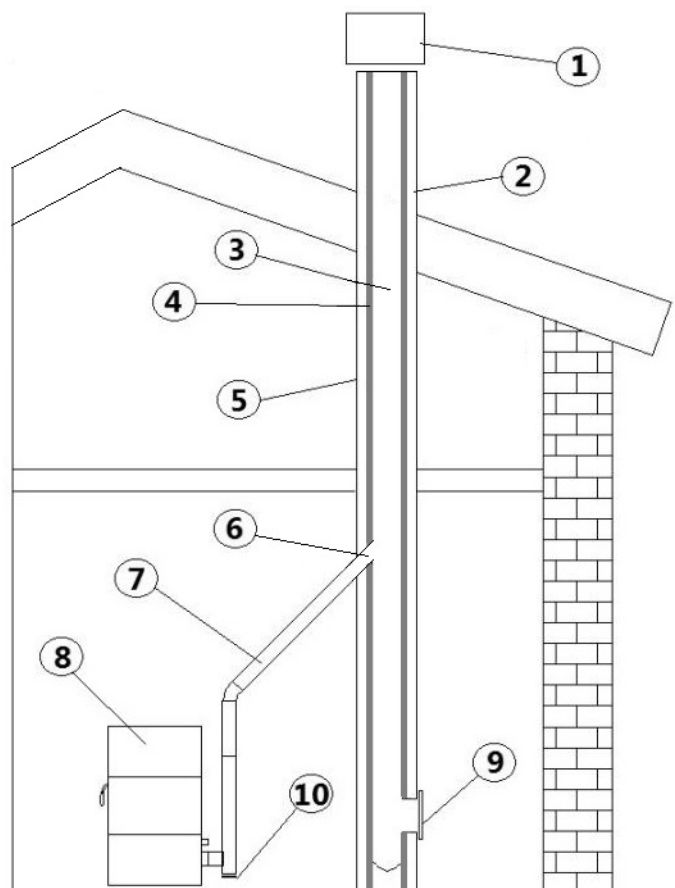


Fig. 2 - Composants de la cheminée

**LÉGENDE:** Fig. 2

1	TERMINAL DE CHEMINÉE
2	VOIE D'ÉJECTION
3	CONDUIT DE FUMÉE
4	ISOLATION THERMIQUE
5	PAROI EXTÉRIEURE
6	RACCORD DE LA CHEMINÉE
7	RACCORD DE FUMÉE
8	GÉNÉRATEUR DE CHALEUR
9	TRAPPE D'INSPECTION
10	RACCORD EN T AVEC BOUCHON D'INSPECTION

Remarquer la différence fondamentale entre (7) raccord de fumées et (3) conduit de fumées.

Le raccord des fumées (7) porte l'évacuation des produits de combustion de la sortie du poêle au conduit de fumées (3).



Adressé à nos clients français : en cas d'installation sur le territoire français en ZONE 2 et ZONE 3, le raccord des fumées n'est pas présent puisque le conduit concentrique remplace la fonction du raccord des fumées.

## 3.3 CANAUX DE FUMÉE (RACCORD DES FUMÉES)

Le canal de fumée est le tuyau qui relie l'appareil au conduit de fumées.

Ce raccord des fumées doit notamment respecter les prescriptions suivantes :

- être conforme à la norme de produit EN 1856-2;
- sa section doit être de diamètre constant et au moins identique à celui de la sortie de l'appareil depuis la sortie du foyer jusqu'au raccord dans le conduit de fumées;
- la longueur de la section horizontale doit être la plus petite possible et sa projection en plan ne doit pas dépasser 4 mètres;
- les sections horizontales doivent avoir une pente minimale de 3 % vers le haut;

- les changements de direction doivent avoir un angle ne dépassant pas 90° et être facilement inspectables;
- le nombre de changements de direction y compris celui pour l'entrée dans le conduit de fumées, et l'exclusion du T en cas de sortie latérale ou arrière, ne doit pas dépasser 3;
- il doit être isolé s'il passe à l'extérieur du local d'installation;
- il ne doit pas traverser des pièces dans lesquelles l'installation d'appareils à combustion est interdite;
- il est interdit d'employer des tuyaux métalliques flexibles, en fibrociment ou en aluminium.

Dans tous les cas, les canaux de fumée doivent être étanches aux produits de la combustion et aux éventuels condensats. Pour cela, il est conseillé d'utiliser des tuyaux avec un joint en silicone ou des dispositifs d'étanchéité similaires qui résistent aux températures de fonctionnement de l'appareil (par exemple T200 P1) et qui, en retirant les joints, sont quand même certifiés T400 N1 G.

TYPE DE SYSTÈME	TUYAU Ø80 mm	TUYAU Ø100 mm
Longueur verticale minimale	1,5 mt	2 mt
Longueur maximale (avec 1 raccord)	6,5 mt	10 mt
Longueur maximale (avec 3 raccords)	4,5 mt	8 mt
Nombre maximum de raccords	3	3
Sections horizontales (pente minimale 3%)	4 mt	4 mt
Installation à une altitude supérieure à 1200 mètres d'altitude	NON	OBLIGATOIRE

### 3.4 CONDUIT DE FUMÉES (CHEMINÉE OU CONDUIT ENTUBE)

Lors de la réalisation du conduit de fumées, respecter notamment les prescriptions suivantes :

- être conforme à la norme de produit applicable (EN 1856, EN 1857 EN 1457, EN 1806, EN 13063...);
- être fabriqué avec des matériaux adaptés pour assurer la résistance aux contraintes mécaniques, chimiques, thermiques normales et avoir une isolation thermique adéquate afin de limiter la formation de condensation ;
- avoir un parcours principalement vertical et être exempt d'étranglements sur toute sa longueur ;
- être correctement espacé en laissant un vide d'air et isolé des matériaux combustibles ;
- le conduit de fumées à l'intérieur de l'habitation doit être isolé et peut être inséré dans un puits de lumière à condition qu'il respecte la réglementation en matière d'intubation ;
- le canal de fumées doit être raccordé au conduit de fumées au moyen d'un raccord en « T » ayant une chambre de collecte inspectable pour récupérer la suie et les condensats possibles ;
- lorsque le dimensionnement prévoit le fonctionnement dans des conditions humides, il faut aménager un système approprié de collecte et un siphon d'évacuation des condensats.

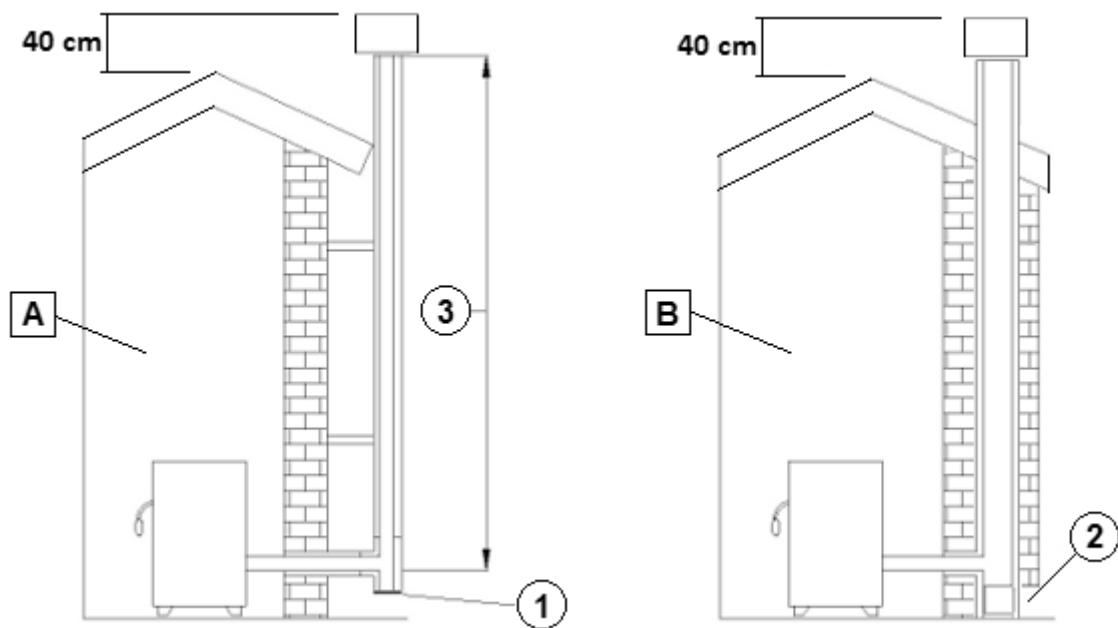
**Il est recommandé de vérifier, dans les données nominales du conduit de fumées, les distances de sécurité à respecter en présence de matières combustibles et éventuellement le type de matériau isolant à employer.**



**Il est interdit de relier le poêle à un conduit de fumées collectif ou à un conduit de fumées en commun avec d'autres appareils à combustion ou avec des systèmes d'évacuation de hottes.**

**Il est interdit d'utiliser le système d'évacuation dirigé vers le mur ou vers des espaces fermés et toute autre forme d'évacuation qui n'est pas en prévue par la réglementation en vigueur dans le pays d'installation.**

Nos poêles à pellets sont pourvus d'extracteurs de fumées et tombent sous la catégorie **des poêles à combustibles solides à tirage forcé**. Le conduit des fumées ou cheminée revêt une grande importance dans le bon fonctionnement d'un poêle de ce genre. Il est donc essentiel que le conduit de fumées soit correctement dimensionné, adéquatement construit et toujours efficace. Le conduit de fumées peut être neuf avec des conduits double paroi isolé (**voir schéma A ci-dessous**) ou raccordé à un conduit de fumées existant (**voir schéma B ci-dessous**). Faire vérifier l'efficacité du conduit de fumées existant par un ramoneur expert. Il pourrait être nécessaire de tuber le conduit existant à l'aide de matériaux répondant aux normes en vigueur.



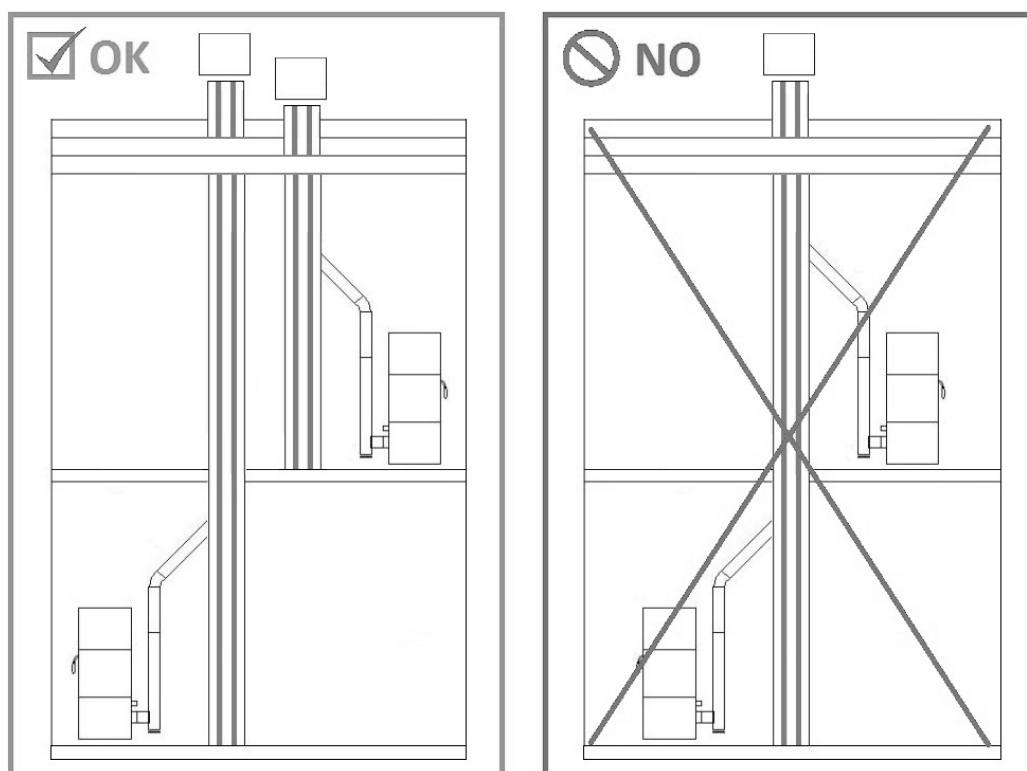
**Fig. 3 - Conduit de fumées**

LEGENDA	Fig. 3
1	Cheminée avec tuyaux en acier inoxydable isolés
2	Cheminée sur cheminée existante
3	Bouchon de visite
4	Porte de visite

Les deux solutions doivent avoir un « T » tampon (1) et/ou une trappe de contrôle (2).



Vérifier avec le fabricant de la cheminée les distances de sécurité à respecter et le type de matériel isolant à utiliser (EN 13501 - EN 13063 - EN 1856 - EN 1806 - EN15827).



**Fig. 4 - Exemples des installations correctes**



- Le conduit de fumée doit être fourni CE selon la norme EN 1443. Nous joignons un exemple de plaquette :



Fig. 5 - Exemple de plaquette

### LA CONDENSATION ET LE POINT DE ROSÉE

La cause de la condensation est la température trop basse des fumées à cause d'une isolation insuffisante du conduit fumées. Les températures de sortie des fumées d'un poêle à granulés sont inférieures à celle des poêles à bûches. Les poêles de dernière génération ont un rendement très élevé afin de réduire au minimum les émissions et garantir le chauffage le plus efficace possible.



**Le poêle n'est donc pas imputable au cas où de la condensation se produirait dans le conduit de fumée.**

Des inconvénients de condensation peuvent être évités dès le début par un **dimensionnement et isolement corrects du conduit de fumée.**

Pour des informations ultérieures, consulter le chapitre *EN CAS D'ANOMALIES 1. SOLUTIONS DES PROBLÈMES* « Le conduit de fumée condensation »

## 3.5 TERMINAL DE CHEMINÉE

Le terminal de cheminée, c'est-à-dire la partie terminale du conduit de fumées, doit satisfaire aux caractéristiques suivantes:

- la section de sortie des fumées doit être au moins égale au double de la section intérieure de la cheminée;
- empêcher la pénétration de la pluie ou de la neige;
- assurer la sortie des fumées même en cas de vent (terminal de cheminée pare-vent);
- la hauteur de débouché doit être en dehors de la zone de reflux (\*\*) (se référer aux réglementations nationales pour identifier la zone de reflux);
- toujours être construit loin des antennes ou parabole et ne jamais servir de support.

(\*\*) à moins que des dérogations nationales spécifiques ne soient prévues (clairement spécifiées dans la notice d'instructions correspondante en langue) qui, dans des conditions appropriées, le permettent ; dans ce cas, les exigences du produit/de l'installation prévues par les réglementations/spécifications techniques/législations en vigueur dans ce pays doivent être strictement respectées.

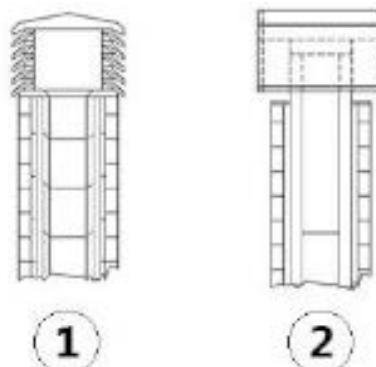


Fig. 6 - Sortie de toit coupe-vent

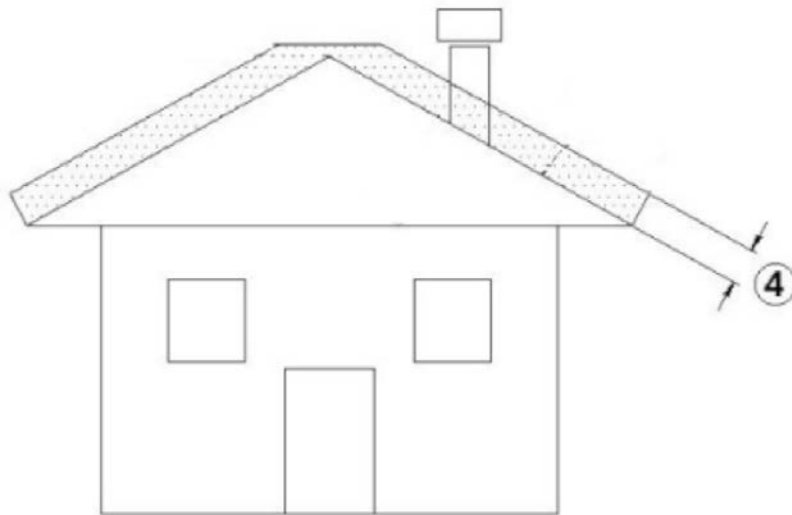


Fig. 7 - Zone de reflux

### 3.6 ENTRETIEN

- Les conduits d'évacuation des fumées (conduit de cheminée + raccord des fumées + sortie de toit) doivent toujours être propres, nettoyés et contrôlés par un ramoneur qualifié, en conformité avec les normes locales, selon les indications du fabricant de la cheminée et les directives de votre compagnie d'assurance.
- En cas de doutes, toujours appliquer les normes les plus restrictives.
- Il est nécessaire de faire contrôler et nettoyer le raccord des fumées et la cheminée par un ramoneur qualifié au moins une fois par an.
- Le ramoneur devra délivrer une déclaration écrite attestant la sécurité de l'installation.
- Le non nettoyage nuit à la sécurité.



*À propos de la fréquence des entretiens : les indications générales d'entretien se basent sur une utilisation moyenne du produit, **c'est-à-dire 2-3 allumages par jour et un fonctionnement quotidien** qui varie entre puissance 5 et 1 pour maintenir la chaleur programmée. Quand un poêle est utilisé de façon extrême, avec > 5 allumages par jour et des fonctionnements prolongés ou constants sur la puissance maximale, un entretien par an ne sera pas suffisant, il faudra au moins en prévoir 2. Consultez votre professionnel pour plus d'info.*

## 4 AIR COMBURANT

### 4.1 PRISE D'AIR

Il est obligatoire de prévoir une prise d'air extérieure adéquate qui permette l'apport de l'air comburant nécessaire au bon fonctionnement du produit. L'arrivée d'air entre l'extérieur et le local d'installation peut s'effectuer avec une prise d'air libre ou en canalisant l'air directement vers l'extérieur (\*\*\*) .

La prise d'air libre doit:

- être réalisée à un niveau proche de celui du sol;
- toujours être protégée par une grille extérieure de sorte qu'elle ne puisse être obstruée par aucun objet;
- avoir une surface libre totale d'au moins 80 cm<sup>2</sup> (nette de la grille);

La présence dans le même local d'autres dispositifs d'aspiration (par exemple : vmc, ventilateur électrique pour l'extraction de l'air vicié, hotte de cuisine, autres poêles, etc.), peut mettre l'environnement en dépression. Dans ce cas, à l'exception des installations étanches, il est nécessaire de vérifier qu'avec tous les équipements allumés, le local d'installation ne soit pas mis en dépression de plus de 4 Pa par rapport à l'extérieur. Si nécessaire, augmenter la section d'entrée de la prise d'air.

Il est possible de canaliser l'air nécessaire à la combustion à l'extérieur, en branchant la prise d'air extérieur directement à l'entrée de l'air de combustion qui se trouve habituellement à l'arrière de l'appareil.

Le conduit de canalisation doit respecter les dimensions suivantes (chaque coude à 90° équivaut à un mètre linéaire):

*(\*\*\*) En cas de canalisation de l'air de combustion sur des produits non étanches, veiller à ce que le local d'installation ne soit pas mis en dépression de plus de 4 Pa par rapport à l'extérieur, sinon prévoir une prise air supplémentaire dans le local.*

### Moins de 15 kW:

Diamètre du conduit de l'air	Longueur maximale (conduit lisse)	Longueur maximale (conduit ondulé)
50 mm	2 m	1 m
60 mm	3 m	2 m
80 mm	7 m	4 m
100 mm	12 m	9 m

### Plus de 15 kW:

Diamètre du conduit de l'air	Longueur maximale (conduit lisse)	Longueur maximale (conduit ondulé)
50 mm	-	-
60 mm	1 m	-
80 mm	3 m	1 m
100 mm	7 m	4 m

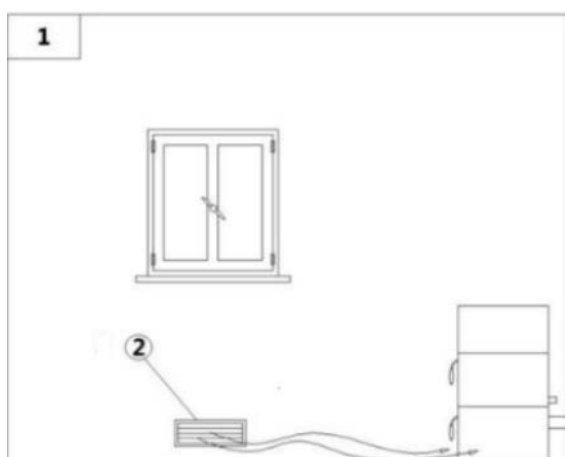


Fig. 8 - Entrée d'air directe

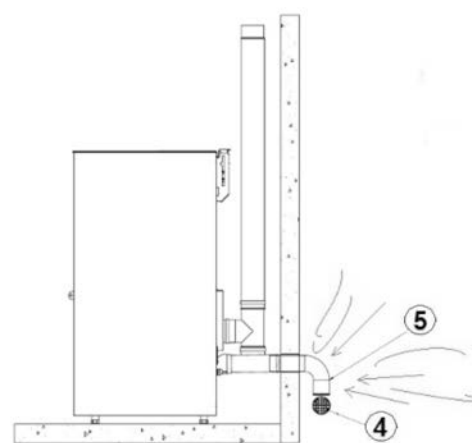


Fig. 9 - Prise d'air pour installation en chambre étanche

LEGENDA	Fig. 8 Fig. 9
1	Environnement à ventiler
2	Prise d'air directe
4	Grille de protection
5	L'entrée de la courbe à tourner vers le bas

## 4.2 PROCÉDURE DE RACCORDEMENT AU POÊLE DANS UNE CHAMBRE ÉTANCHE (SHELL<sup>3</sup> PS)

Procédure de raccordement au poêle dans une chambre étanche :



Fig. 10 - Phase 1

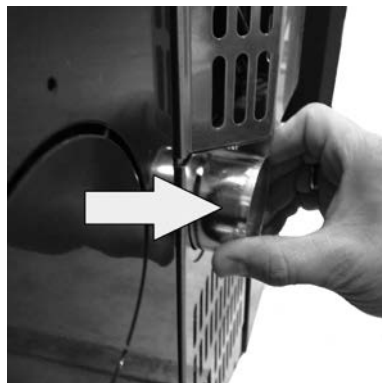


Fig. 11 - Phase 2

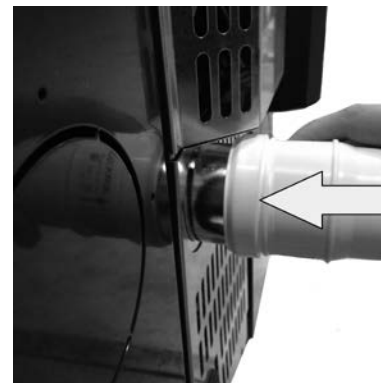


Fig. 12 - Phase 3

- Position d'origine du tube complètement rétracté (voir Fig. 10).
- Sortir le tube d'environ 2 cm (voir Fig. 11).
- Insérer le tube femelle  $\varnothing$  6 cm (voir Fig. 12).

## 4.3 PROCÉDURE DE RACCORDEMENT AU POÊLE DANS UNE CHAMBRE ÉTANCHE (SHELL<sup>3</sup> UP - BREEZE AT)

Procédure de raccordement au poêle dans une chambre étanche :



Fig. 13 - Phase 1



Fig. 14 - Phase 2

- Relier le tuyau concentrique au raccord situé derrière le poêle (voir Fig. 13).
- Pousser le tube concentrique jusqu'en butée (voir Fig. 14).

## 5 EXEMPLES D'INSTALLATION (DIAMÈTRES ET LONGUEURS À DIMENSIONNER)

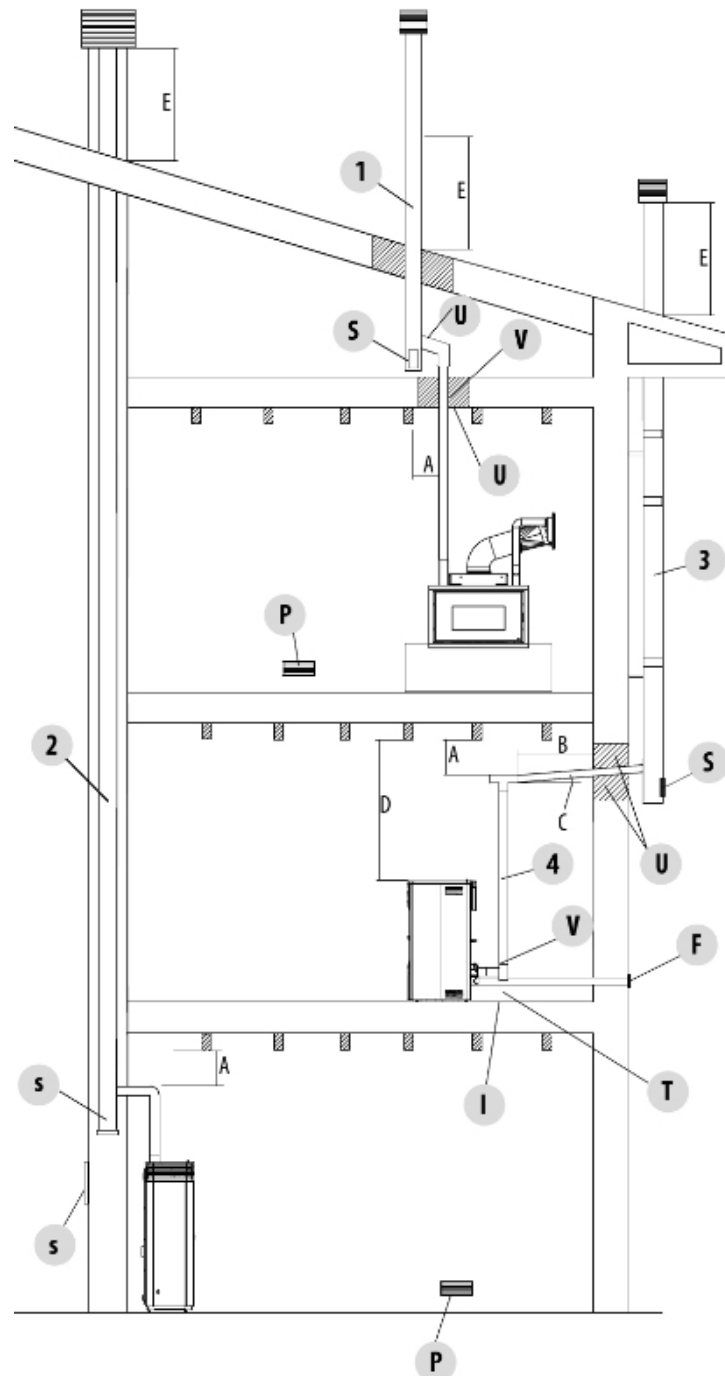


Fig. 15 - Conduit des fumées

**1.** Installation du conduit de fumées avec un trou pour le passage du tuyau augmenté de :  
100 mm minimum autour du tuyau s'il communique avec des parties non inflammables comme du ciment, des briques, etc. ou  
300 mm minimum autour du tuyau (ou ce qui est prescrit dans les données nominales) s'il communique avec des parties inflammables comme du bois, etc. Dans les deux cas, il faut insérer un isolant adéquat entre le conduit de fumées et le plancher. Il est recommandé de vérifier et de respecter les données nominales du conduit de fumées, notamment les distances de sécurité des matières inflammables.

Les règles précédentes s'appliquent également aux trous effectués dans le mur.

**2.** Vieux conduit de fumées, entubé en réalisant une porte extérieure pour permettre de nettoyer la cheminée.

**3.** Conduit de fumées extérieur réalisé exclusivement avec des tuyaux en inox isolés, c'est-à-dire avec une double paroi: le tout bien ancré au mur. Avec un terminal de cheminée pare-vent.

**4.** Système de canalisation au moyen de raccords en T qui permet un nettoyage facile sans démonter les tuyaux.

LÉGENDE	Fig. 15
<b>U</b>	Isolant
<b>V</b>	Éventuelle augmentation de diamètre
<b>I</b>	Bouchon d'inspection
<b>S</b>	Trappe d'inspection
<b>P</b>	Prise d'air
<b>T</b>	Raccord en t avec bouchon d'inspection
<b>A</b>	Distance du matériau combustible (plaque du canal de fumée)
<b>B</b>	Maximum 4 m
<b>C</b>	Minimum 3° d'inclinaison
<b>D</b>	Distance du matériau combustible (plaque de l'appareil)
<b>E</b>	Zone de reflux
<b>F</b>	Canalisation de l'air



Les indications contenues dans ce chapitre font explicitement référence à la norme italienne d'installation UNI 10683. Dans tous les cas, il faut toujours respecter les normes en vigueur dans le pays d'installation.

## 5.1 INSTRUCTIONS D'INSTALLATION AVEC TUBES CONCENTRIQUES (VALABLE POUR LA FRANCE)

### 5.2

Les poêles Étanche sont installés en configuration étanche: chaque appareil prélève l'air comburant directement à l'extérieur par un conduit d'amenée d'air et est raccordé à un conduit d'évacuation des produits de combustion.

Il est nécessaire que le conduit d'amenée d'air soit réalisé de façon à ce qu'il soit étanche pour ne pas compromettre la caractéristique d'étanchéité globale du système.

Les poêles Étanche sont prévus pour être installés dans l'habitat individuel isolé, jumelé ou groupé en bande.

Ils peuvent être mis en œuvre dans les configurations indiquées dans le tableau ci-dessous, avec des terminaux concentriques ou séparés, en respectant les prescriptions figurant dans le Document Technique d'Application relatif au système d'amenée d'air comburant et d'évacuation des produits de combustion, ainsi que celles figurant dans le "Cahier des Prescriptions Communes n° 3708 V2".

Zone 1 : débouché 40 cm au-dessus du faitage.

Zone 2 : terminal vertical en toiture.

Zone 3: terminal horizontal en façade.

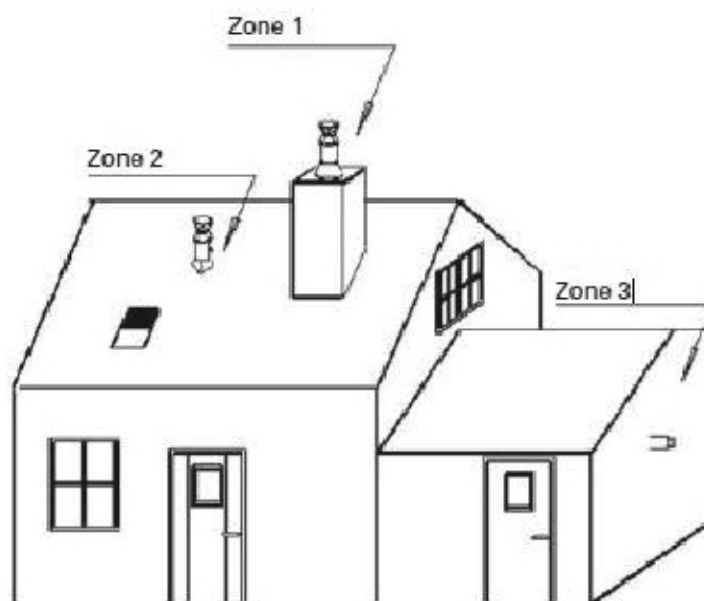


Fig. 16 - Définition des zones d'implantation



**Vérifier si la référence DTA est indiquée sur l'étiquette placée à l'arrière du produit. Si cette référence n'est pas présente, s'assurer que l'appareil que l'on est en train d'installer et sa configuration d'installation aient été approuvés par DTA (téléchargeable sur le site <http://evaluation.cstb.fr>).**

L'installation devra être conforme aux préconisations du D.T.U 24.1

En cas d'installation du terminal en zone 2 ou 3, se référer au DTA du système d'amenée d'air comburant et d'évacuation des produits de combustion correspondant :

	Configurations d'installation du terminal d'évacuation des produits de combustion	Configurations d'installation des systèmes à circuit de combustion étanche visés par le CPT (1)
Terminaux concentriques	Verticale Zone 1 ou 2	- Conduits systèmes concentriques pour l'amenée d'air comburant et l'évacuation des produits de combustion - Terminal concentrique vertical
	Horizontale Zone 3 (existant uniquement) (2)	- Conduits systèmes concentriques pour l'amenée d'air comburant et l'évacuation des produits de combustion - tubage du conduit de fumée existant pour l'évacuation des produits de combustion et amenée d'air comburant par l'espace annulaire - Terminal concentrique vertical
	Réutilisation d'un conduit de fumée existant Zone 1 ou 2	- En raccordement : conduit concentrique (AAC + EVAPDC) - Tubage pour EVAPDC et espace annulaire pour AAC - Terminal concentrique vertical
Terminaux séparés	Verticale Zone 1	- En raccordement et en conduit de fumée: les dispositions du NF DTU 24.1 sont applicables - conduit d'amenée d'air avec terminal en façade
	Verticale Zone 2 (uniquement hors zone de surpression selon l'EN 13384-1)	- en raccordement: conduit simple paroi, conduit concentrique ou conduit isolé - conduit isolé (3) et terminal vertical pour l'évacuation des produits de combustion - conduit d'amenée d'air avec terminal en façade
	Montage dans un conduit de fumée existant Zone 1	- en raccordement et en tubage: les dispositions du NF DTU 24.1 sont applicables - conduit d'amenée d'air avec terminal en façade
	Montage dans un conduit de fumée existant avec débouché non conforme à l'arrêté du 22 octobre 1969 Zone 2 (uniquement hors zone de surpression selon l'EN 13384-1)	- en raccordement: conduit simple paroi - tubage du conduit de fumée existant pour l'évacuation des produits de combustion - conduit d'amenée d'air avec terminal en façade

(1) Les autres configurations d'installation ne sont pas visées par le présent CPT

(2) Les bâtiments sont considérés "existants" au sens du présent CPT lorsqu'ils ont été réalisés depuis plus de 3 ans.

(3) Les conduits isolés sont les seuls types de conduits visés par le présent CPT en configuration séparée. Les conduits concentriques, dont la "lame d'air" n'est pas connectée au poêle, ne sont pas visés compte tenu d'une résistance thermique insuffisante en l'absence de lame d'air dynamique.

Pour le positionnement des terminaux en zones 1-2-3 voir les prescriptions dans le Cahier des Prescriptions Techniques Communes n° 3708 V2. Pour éviter surchauffe de l'air comburant nous conseillons de ne pas utiliser plus de 6 mètres linéaires de tube concentrique. Le diamètre du conduit doit être supérieur ou égal au diamètre de la buse du poêle, c'est-à-dire 80 mm.

En configuration horizontale (zone 3), une longueur verticale est imposée à l'intérieur de la pièce où se trouve l'appareil entre la

buse de sortie du poêle et la traversée du mur. Elle doit être supérieure à:

- 1,50 m pour les modèles avec sortie arrière
- 0,80 m pour les modèles avec sortie verticale

### POSITION DES TERMINAUX EN ZONE 2 ET ZONE 3

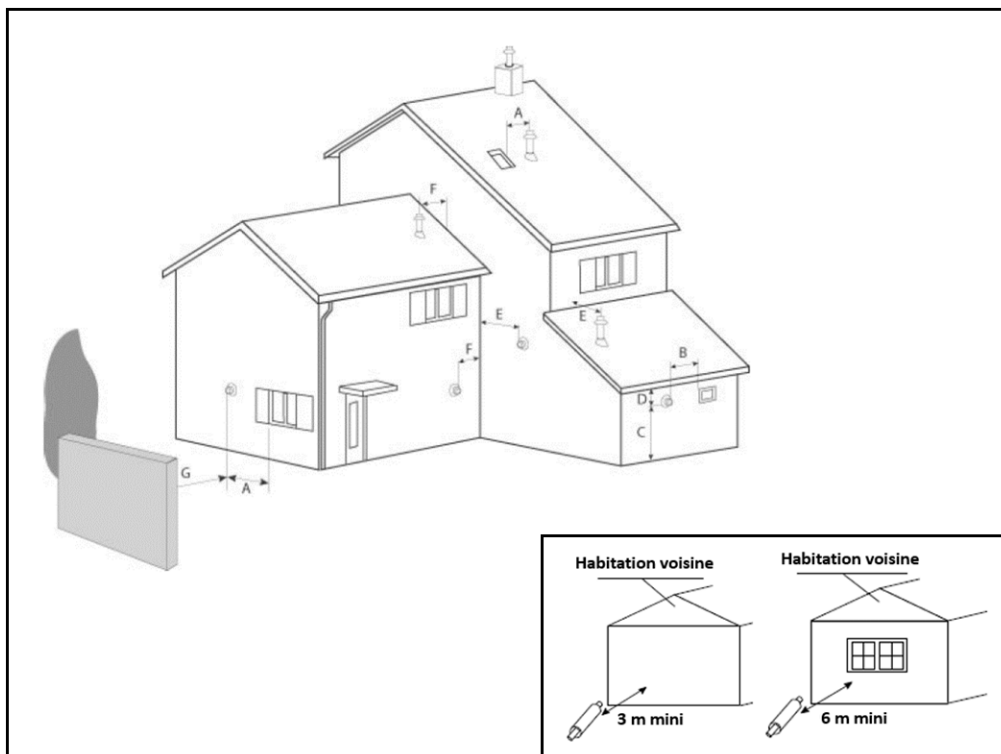


Fig. 17 - Position des terminaux

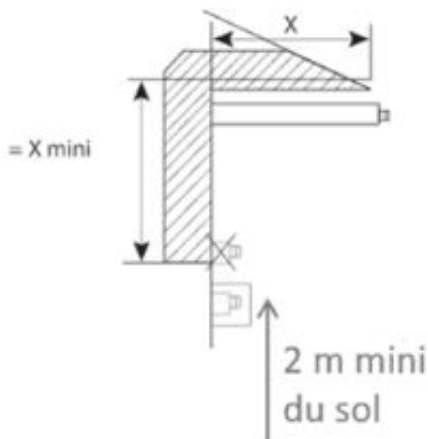


Fig. 18 - Rebord de toit

#### LÉGENDE Fig. 18

<b>A</b>	Distance minimum de l'axe de l'orifice des produits de combustion à tout ouvrant: 2 m
<b>B</b>	Distance minimum de l'axe de l'orifice des produits de combustion à tout orifice d'entrée d'air de ventilation: 2 m
<b>C</b>	Hauteur minimum de l'axe de l'orifice des produits de combustion par rapport au sol: 2 m
<b>D</b>	Hauteur minimum de l'axe de l'orifice des produits de combustion par rapport à un rebord de toit (voir Fig. 18)
<b>E</b>	Distance minimum de l'axe de l'orifice des produits de combustion à un mur avec fenêtre ou orifice d'entrée d'air de ventilation : 4 m
<b>F</b>	Distance minimum de l'axe de l'orifice des produits de combustion à un mur sans ouverture : 1 m
<b>G</b>	Distance minimum de l'axe de l'orifice des produits de combustion à un mur de clôture ou une haie: 3 m



## 5.3 INSTALLATION EN ZONE 1 (FRANCE)

L'installation en Zone1 correspond aux installations « classiques » expliquées à propos des normes européennes (**CONDUIT DE FUMÉES (CHEMINÉE OU CONDUIT ENTUBE) a pag. 7**). Voir **Fig. 2** pour une définition des composants de cheminée et pour la différence entre le « Raccord des fumées » et le « Conduit de fumées ».

Nous répétons de façon synthétique les restrictions qui s'appliquent sur ce genre d'installation :

### RACCORD DES FUMÉES (SORTIE DE FUMÉES POÊLE 80 MM)

On peut travailler avec deux diamètres différents en ZONE1 au niveau du RACCORD DES FUMÉES

#### A. DIAMÈTRE 80 MM

- La **Longueur maximale** avec 1 coude ou T est de **6 mètres** à partir de la sortie des fumées du poêle.
- Le **Nombre maximal de coudes** ou T est 3 pièces
- La **Longueur maximale** avec 3 coudes ou T est de **4 mètres** à partir de la sortie des fumées du poêle.
- Les **Sections horizontales** peuvent être **maximum de 2 mètres** avec une pente maximale de 3%



**L'installation avec raccord de fumées d'un diamètre de 80 mm à des altitudes supérieures à 1200 mètres au-dessus du niveau de la mer n'est pas permise**

#### B. DIAMÈTRE 100 MM

- La **Longueur maximale** avec 1 coude ou T est de **10 mètres** à partir de la sortie des fumées du poêle.
- Le **Nombre maximal de coudes** ou T est 3 pièces
- La **Longueur maximale** avec 3 coudes ou T est de **8 mètres** à partir de la sortie des fumées du poêle.
- Les **Sections horizontales** peuvent être **maximum de 2 mètres** avec une pente maximale de 3%



**Le raccord de fumées d'un diamètre de 100 mm est obligatoire en cas d'installation à des altitudes supérieures à 1200 mètres au-dessus du niveau de la mer**

### CONDUIT DE FUMÉES:

- Pour les marques CADEL et FREEPOINT le conduit des fumées doit être ISOLÉ
- La **Hauteur minimale** du conduit de fumées en installation Zone1 est de **4 mètres** à partir de la sortie des fumées du poêle.
- La dimension de la section interne (diamètre) du conduit des fumées doit être:
  - Au minimum Ø80 mm
  - Au maximum de Ø200 mm (prévoir éventuellement modération de tirage)

## PRISE D'AIR COMBURANT:

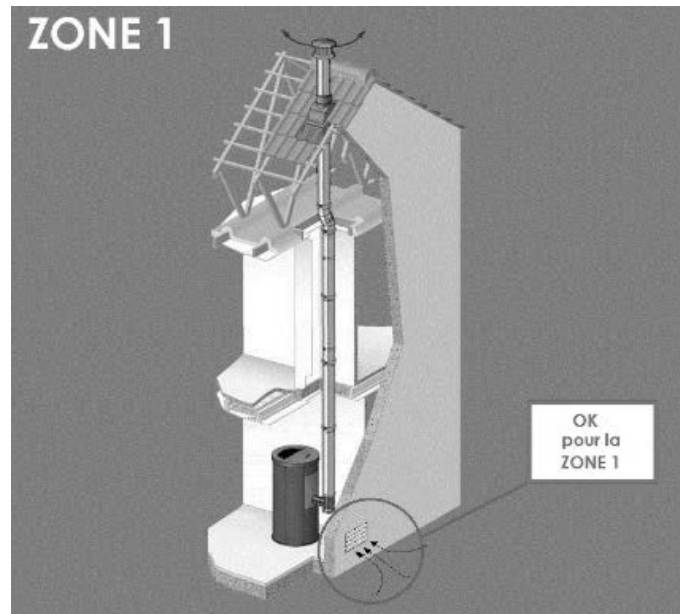


Fig. 19 - Installation possible pour tous les poêles (ZONE 1)

En règle générale, l'air nécessaire à la combustion est à prélever directement depuis l'extérieur.

- La prise d'air devra être réalisée à une hauteur proche du sol avec une grille de protection externe anti-volatiles et qui ne devra pas être obstruée.

### Il y a deux méthodes de prise d'air comburant possibles:

#### C. PAR GRILLE:

- L'afflux d'air entre l'extérieur et la pièce peut se produire directement, à travers une ouverture dans les murs extérieurs de la pièce (solution conseillée voir Fig. 19)
- La prise d'air doit avoir une surface nette totale de 80 cm<sup>2</sup> minimum.
- Utiliser une grille qui n'a pas la fonction ouvrir/fermer afin d'éviter qu'elle ne reste fermée de façon inaperçue.

#### D. PAR TUYAU:

- Utiliser un tuyau d'un diamètre minimum de Ø60 mm et d'une longueur maximale de 2 mètres; pour la fixation, voir derrière le poêle.

## RÉGLAGE DES PARAMÈTRES DE COMBUSTION

- Nous conseillons le réglage des paramètres de combustion par un professionnel.

### 5.3.1 INSTALLATION EN ZONE 2 (FRANCE)

#### Contexte d'installation des installations en ZONE 2:

- La prise d'air séparée du conduit de fumée n'est pas nécessaire dans le cas d'une pose avec conduit concentrique car l'amenée d'air comburant est prélevée de l'espace interstitiel du conduit concentrique:
  - Le décret N. 2008-1231 article R131-2 dispense de l'entrée d'air directement de l'extérieure puisque l'appareil dispose de sa propre amenée d'air pour les appareils étanches.
  - Toujours vérifier l'isolement correct du conduit des fumées.
  - Vérifier si le poêle reçoit assez d'air comburant.
- L'installation en zone 2 n'est autorisée que pour des poêles étanches et si le conduit concentrique est visé par un DTA.
- Habitation individuelle seulement
- La hauteur maximale du conduit des fumées est de 6 mètres à partir de la sortie des fumées du poêle.

Nous pouvons distinguer trois types d'installation en zone 2 :

**(A) « configuration concentrique »** la sortie de toiture avec conduit d'évacuation des fumées à conduit concentrique avec prise d'air au niveau du terminal vertical;

**Préconisé par CADEL-FREEPOINT aux conditions suivantes:**

- Le terminal du conduit visé par le DTA est impératif
- L'amenée d'air est uniquement raccordée au conduit concentrique ;
- La prise d'air est au moins à 30 cm au-dessus du toit ;
- Installation à l'intérieur uniquement (à l'extérieur le conduit isolé est impératif) ;

**(B) « configuration dissociée »:** avec double parois isolée pour la sortie des fumées en terminal vertical sans dépasser le faîtage et prise d'air directe à l'extérieur du terminal horizontal;

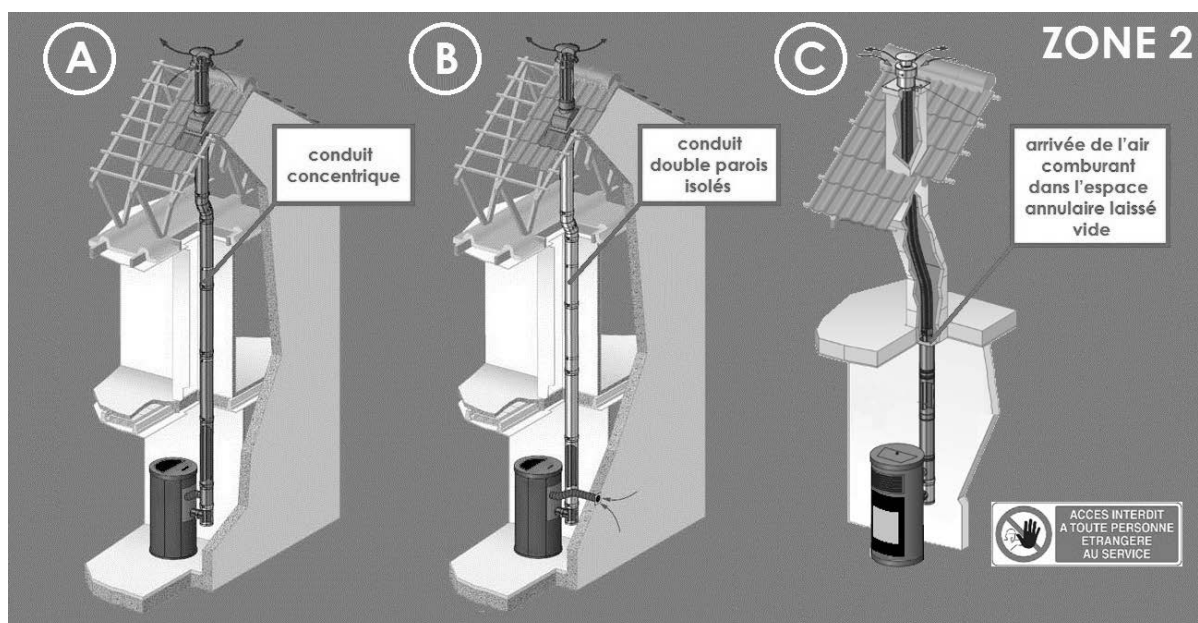
**Préconisé par CADEL-FREEPOINT aux conditions suivantes:**

- **Prise d'air raccordée directement sur l'appareil** comme décrite sur la page 17 à propos de l'installation en Zone 1;
- Débouché du conduit au-dessus de la zone de turbulence selon EN13384-1) : les zones de surpression dues au vent sont interdites. Tenir compte des pentes du toit.
- Dispositif anti-oiseau sur le débouché du conduit de fumée ;
- Longueur maximale de 2 mètres avec un diamètre de tuyau de 60 mm

**(C) « raccord concentrique et conduit tubé »:** la connexion avec raccord de fumée concentrique à un conduit maçonné existant tubé qui descend jusqu'au sol ou s'arrête au plafond et qui prend l'air comburant dans l'espace annulaire laissé vide du conduit maçonné.

**Déconseillé par CADEL-FREEPOINT mais accepté sur responsabilité de l'installateur qui connaîtra entre autres les conditions suivantes:**

- Les tubes flexibles doivent être à double peau, à paroi intérieure lisse, et **ISOLÉS**
- L'aération de l'**espace annulaire** entre le conduit et le tube, doit être prévue en ménageant une communication avec l'atmosphère par:
  - - un orifice de **5 cm<sup>2</sup>** minimum en **partie haute**, protégé des rentrées de pluies
  - - un orifice de **20 cm<sup>2</sup>** minimum en **partie basse**
- En cas de problème de tirage, les services après-vente **CADEL-FREEPOINT** demanderont à l'installateur qui a effectué le tubage de démontrer que le tubage a été fait selon les règles de l'art, entre autre par les mesures de tirage réel.



**Fig. 20 - Schéma de principe des 3 types de système concentrique avec terminal vertical (ZONE 2)**

Voir également le schéma des positions des terminaux sur, voir **Fig. 20**.

En ce qui concerne les BRANCHEMENTS, voir **CONDUIT DE FUMÉES (CHEMINÉE OU CONDUIT ENTUBE) a pag. 7**.



**ATTENTION** : exception sur le prélèvement d'air comburant de l'espace interstitiel du conduit concentrique (C). CADEL et FREEPOINT n'autorisent pas que l'on prélève de l'air comburant de l'espace annulaire laissé vide dans le cas d'un tubage de conduit maçonné comme suggéré dans le schéma dans **Fig. 20**, cas (C).

Vérifier auprès des autorités locales s'il existe des normes restrictives concernant la prise d'air comburant : si de telles normes existent, elles doivent être respectées.



### BRANCHEMENT DE LA PRISE D'AIR EN CAS DE PRÉLÈVEMENT DE L'AIR COMBURANT DE L'INTERSTITIEL DU CONDUIT CONCENTRIQUE

- Pour ce branchement, il faudra un tuyau flexible ou rigide:
  - qui résiste à une température de 100 °C,
  - ayant un diamètre de 60 mm,
  - et une **longueur maximale de 2 mètres**
- Nous conseillons un tuyau flexible en aluminium.



**Le réglage des paramètres de combustion par un professionnel est indispensable.**

### 5.3.2 INSTALLATION EN ZONE 3 (FRANCE)

- L'installation en zone 3 **n'est autorisée que pour des poêles étanches.**



*Dans certains pays et/ou villes, l'installation étanche est obligatoire : en cas de doutes, toujours appliquer les normes les plus restrictives.*

- **L'installation en ZONE 3** implique la sortie de fumée murale en horizontal.
- Cette installation n'est autorisée que dans la rénovation de bâtiments existants (> 3 ans) Si les installations en ZONE1 et ZONE2 ne sont pas réalisables.
- L'évacuation des fumées doit être la **plus courte possible**, réalisée avec conduit concentrique. Toutefois, la **hauteur minimale pour la partie verticale** après le T de purge est de **1,5 mètres**.
- Le débouché des fumées doit être placé à une hauteur minimale de **2 mètres** par rapport au sol extérieur.
- La longueur totale du conduit de fumée concentrique (sections **horizontales + verticales**) ne peut pas être supérieure à **4 mètres**.
- Pour l'installation en ZONE3 qui prévoit la sortie horizontale en façade, il est obligatoire de faire **au moins un coude** en plus du « T » pour la sortie en horizontale.
- Placer sur le terminal horizontal (sortie façade) une grille anti-volatiles.
- La dimension de la section interne du conduit des fumées doit être minimum Ø80 mm.

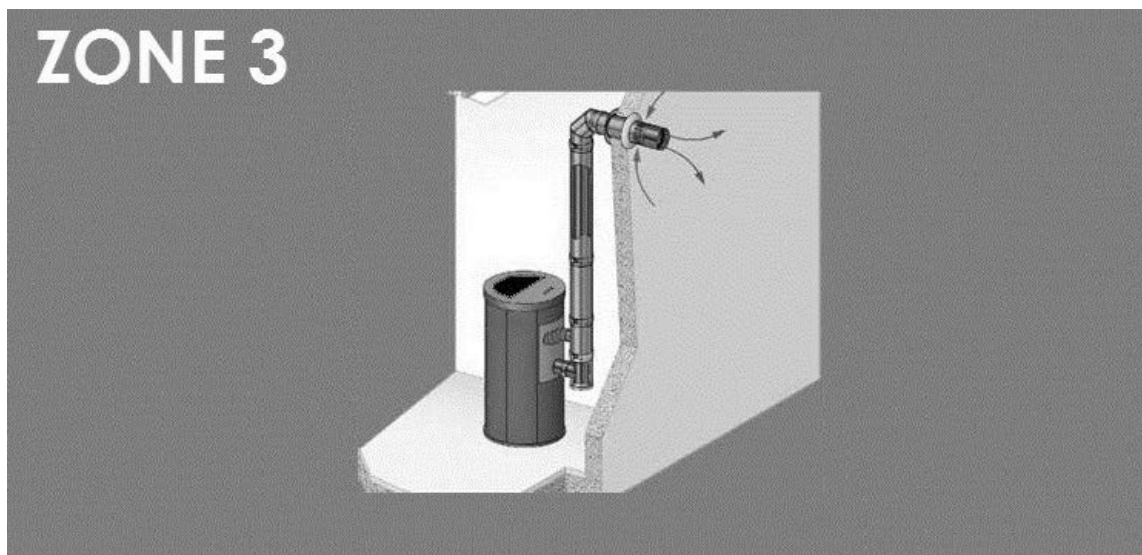


Fig. 21 - Schéma de principe du système concentrique avec terminal horizontal (ZONE 3)

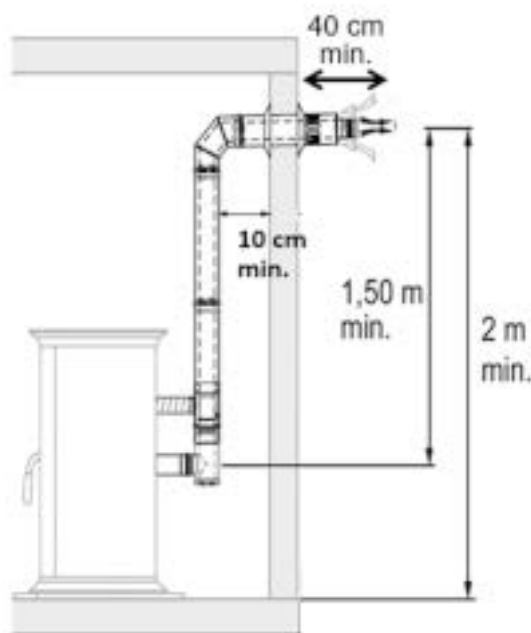


Fig. 22 - Exemple: Zone 3

## PRISE D'AIR

- Voir schéma des positions des terminaux sur **TERMINAL DE CHEMINEE** a pag. 9.
- La norme française permet l'installation dans un conduit d'évacuation des fumées à double paroi (système concentrique); l'air de combustion est prélevé de l'espace interstitiel.
  - Le décret N. 2008-1231 article R131-2 dispense de l'entrée d'air directement de l'extérieure puisque l'appareil dispose de sa propre amenée d'air pour les appareils étanches.
- En ce qui concerne les BRANCHEMENTS, voir **CONDUIT DE FUMÉES (CHEMINEE OU CONDUIT ENTUBE)** a pag. 7.



Vérifier auprès des autorités locales s'il existe des normes restrictives concernant la prise d'air comburant : si de telles normes existent, elles doivent être respectées.



**ATTENTION:** la prise d'air dans le vide sanitaire n'est pas autorisé.

## RÉGLAGE DES PARAMÈTRES DE COMBUSTION

- Le réglage des paramètres de combustion par un professionnel est indispensable.



**ATTENTION AU VENT DOMINANT !** Le tirage « naturel » de votre conduit de fumée qui a été consolidé/confirmé par le ramoneur reste sujet aux variations climatiques, comme par exemple Fig. 15 le vent (dominant) qui ajoute ou enlève du tirage au conduit. Par conséquent, ces variations peuvent causer des alarmes de dépression de la part du logiciel du poêle (voir le chapitre dédié aux alarmes).  
L'installation en Zone3 est la typologie d'installation la plus sensible aux vents dominants et aux autres facteurs climatiques.

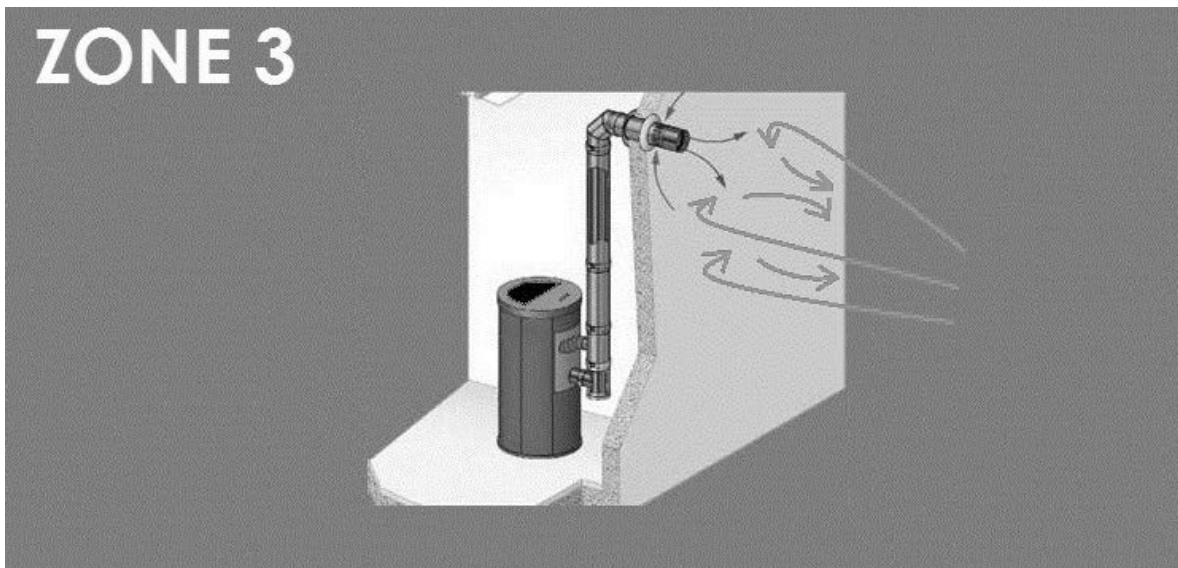


Fig. 23 - Vent dominant



BRANCHEMENT DE LA PRISE D'AIR EN CAS DE PRÉLÈVEMENT DE L'AIR COMBURANT DE L'INTERSTITIEL DU CONDUIT CONCENTRIQUE

- Pour ce branchement, il faudra un tuyau flexible ou rigide:
  - qui résiste à une température de 100°C,
  - ayant un diamètre de 60 mm,
  - et une longueur maximale de 2 mètres.
- Nous conseillons un tuyau flexible en aluminium.

## 6 INSTALLATION

### 6.1 AVANT-PROPOS

**La mise en place de l'installation thermique (générateur + alimentation en air de combustion + système d'évacuation des produits de la combustion + éventuel installation hydraulique/aéraulique) doit être réalisée dans le respect des lois et de la réglementation en vigueur (\*), et effectuée par un technicien habilité, qui doit remettre au responsable de l'installation une déclaration de conformité de l'installation même et qui assumera l'entière responsabilité de l'installation définitive et du bon fonctionnement du produit qui en résulte.**

Le fabricant décline toute responsabilité en cas d'installations non conformes aux réglementations et aux lois en vigueur et d'usage inapproprié de l'appareil.

Il faudra notamment veiller à ce que:

- l'environnement soit adapté à l'installation de l'appareil (capacité de charge du sol, présence ou possibilité de réaliser une installation électrique/hydraulique/aéraulique adéquate si nécessaire, volume compatible avec les caractéristiques de l'appareil etc.);
- l'appareil soit branché à un système d'évacuation des fumées correctement dimensionné selon la norme EN 13384-1, résistant au feu de suie et qui respecte les distances prescrites des matériaux combustibles présents indiquées sur la plaque signalétique;
- il y ait un afflux d'air de combustion adéquat au service de l'appareil;
- les autres appareils de combustion ou dispositifs d'aspiration installés ne mettent pas en dépression la pièce où le produit est installé de plus de 4 Pa par rapport à l'extérieur (uniquement pour les installations étanches, un maximum de 15 Pa de dépression dans l'environnement est admissible).

(\* ) La réglementation nationale de référence pour l'installation des appareils domestiques est la UNI 10683 (IT) - DTU NF 24.1 (FR) - DIN 18896 (DE) - NBN B 61-002 (BE) - Real Decreto 1027/2007 (ES) - Paesi Bassi (NL) Bouwbesluit - Danmark (DK) BEK n° 541 del 27/04/2020.

**Il est notamment recommandé de respecter scrupuleusement les distances de sécurité des matériaux combustibles pour éviter de graves dommages à la santé des personnes et à l'intégrité de l'habitation.**

L'installation de l'appareil doit garantir un accès facile pour effectuer l'entretien de l'appareil même, des tuyaux d'évacuation des fumées et au conduit de fumées.

Toujours garder une distance et une protection appropriées afin d'éviter que le produit n'entre en contact avec de l'eau.

**Il est interdit d'installer le poêle dans des locaux comportant un risque d'incendie.**

**À l'exception des installations étanches, la coexistence dans le même local ou dans des locaux communicants d'appareils à combustible liquide à fonctionnement continu ou discontinu qui aspirent l'air de combustion dans le local où ils sont installés, ou d'appareils à gaz de type B destinés au chauffage des locaux, avec ou sans production d'eau chaude sanitaire, est également interdite.**



**Par installation étanche, on entend que le produit est certifié étanche et que son installation (canalisation de l'air de combustion et raccordement à la cheminée) est réalisée de manière hermétiquement étanche par rapport à l'environnement d'installation.**

Une installation étanche ne consomme pas l'oxygène de l'environnement car elle prélève la totalité de l'air de l'environnement extérieur (si la canalisation est réalisée correctement) et cela permet d'installer le produit à l'intérieur de toutes les habitations qui nécessitent un degré élevé d'isolation, comme les « maisons passives » ou « à haut rendement énergétique ». Grâce à cette technologie, il n'y a aucun risque d'émissions de fumée dans l'environnement et donc ni les prises d'air neuf et ni les grilles d'aération ne sont nécessaires.

Par conséquent, il n'y aura plus de flux d'air froid dans l'environnement, ce qui le rendra plus confortable et augmentera l'efficacité globale de l'installation. Le poêle étanche dans une installation étanche est compatible avec la présence d'une ventilation forcée ou de locaux pouvant se mettre en dépression par rapport à l'extérieur.

## 6.2 DISTANCES MINIMALES

Respecter les distances des objets inflammables ou sensibles à la chaleur (divans, meubles, revêtements en bois, etc.) comme spécifié dans le schéma ci-dessous.

S'il y a des objets jugés particulièrement sensibles à la chaleur tels que meubles, rideaux, canapés, par précaution, augmenter la distance.

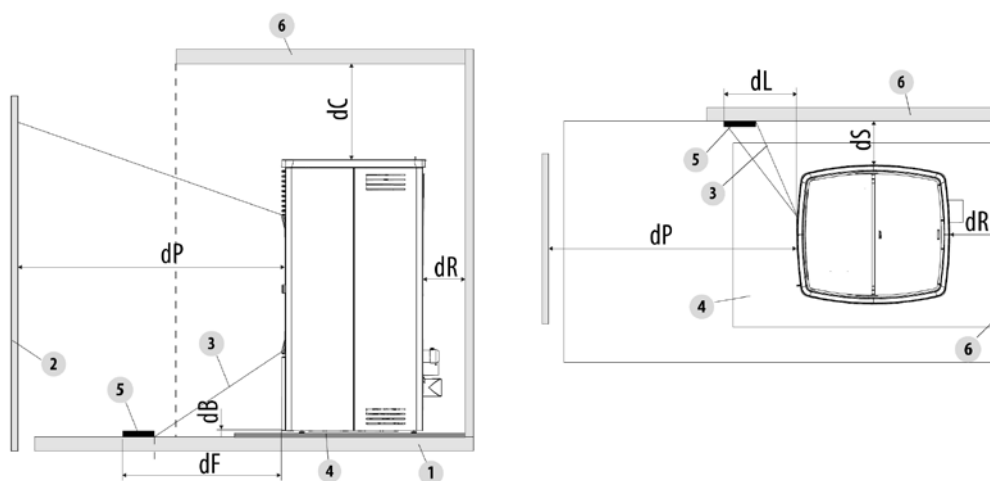


Fig. 24 - Distances de sécurité

LÉGENDE	Fig. 24
<i>dR (distance postérieure)</i>	200 mm
<i>dS (distance latérale)</i>	300 mm
<i>dB (distance inférieure)</i>	0 mm
<i>dC (distance supérieure)</i>	750 mm
<i>dP (irradiation frontale)</i>	1000 mm
<i>dF (irradiation au sol)</i>	1000 mm
<i>dL (irradiation latérale)</i>	1000 mm
1	SOL
2	MATÉRIAU COMBUSTIBLE FRONTAL
3	ZONE SUJETTE À IRRADIATION
4	SURFACE DE PROTECTION DU SOL
5	SURFACE IRRADIÉE À PROTÉGER
6	SURFACE COMBUSTIBLE ARRIÈRE/LATÉRALE/SUPÉRIEURE

Si le sol est constitué d'un matériau combustible, utiliser une protection en matériau incombustible (acier, verre...) qui protège également la partie frontale de la chute éventuelle des produits brûlés au cours des opérations de nettoyage.



**En présence d'un sol en matériau combustible, il faut toujours monter une surface de protection du sol.**

Installer le poêle également détaché de tout mur/surface incombustible, en respectant une distance de circulation d'air minimum de **200 mm** (arrière) et **300 mm** (latérale) pour permettre une ventilation efficace de l'appareil et une bonne répartition de la chaleur dans l'environnement.

Assurer en tous cas une distance adéquate pour faciliter l'accessibilité pendant le nettoyage et l'entretien extraordinaire. Si cela n'est pas possible, il faut du moins permettre l'espacement du produit par rapport aux murs/encombres adjacents.

Cette opération **(1\*)** doit être effectuée par un technicien habilité pour débrancher les conduits d'évacuation des produits de combustion et les rétablir ultérieurement.

Pour les générateurs raccordés à l'installation hydraulique, il faut prévoir un branchement entre l'installation même et le produit de telle sorte que, lors de la phase d'entretien extraordinaire, effectuée par un technicien habilité, il soit possible de déplacer le générateur 1 à au moins 50 cm des murs adjacents sans vider l'installation (par exemple en utilisant un double robinet-vanne d'arrêt ou un tuyau flexible approprié).

**(1\*)** La réglementation nationale de référence pour l'installation des appareils domestiques est la UNI 10683 (IT) - DTU NF 24.1 (FR) - DIN 18896 (DE) - NBN B 61-002 (BE) - Real Decreto 1027/2007 (ES) Paesi Bassi (NL) Bouwbesluit - Danmark (DK) BEK n° 541 del 27/04/2020.

### 6.3 DIMENSIONS GÉNÉRALES

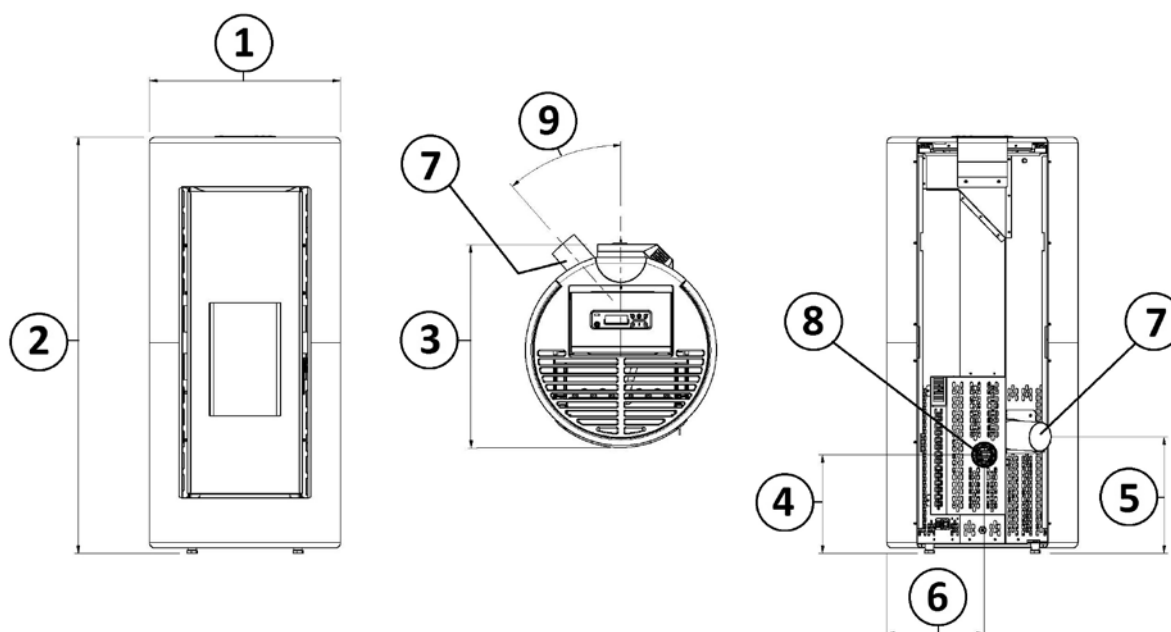
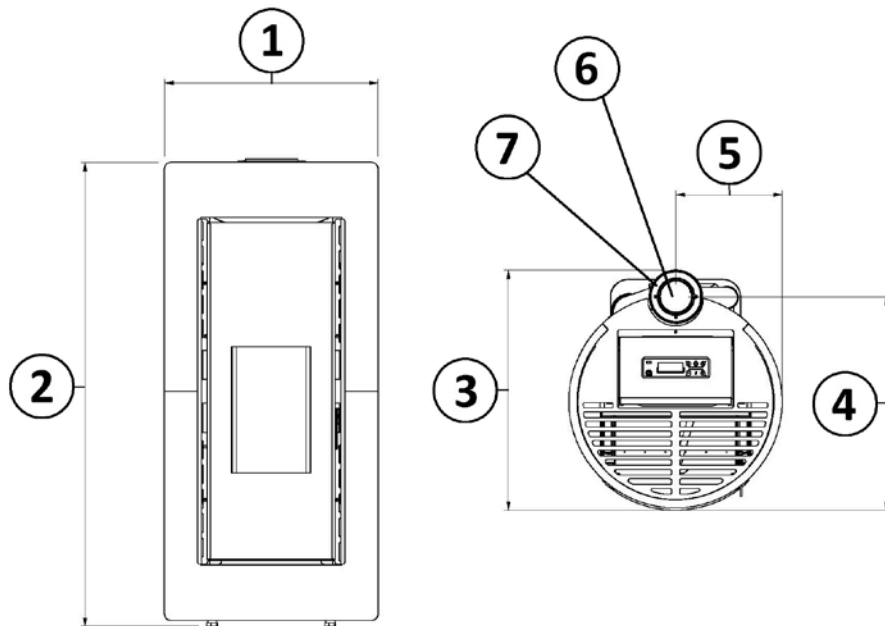


Fig. 25 - Dimensions générales: Shell<sup>3</sup> Ps

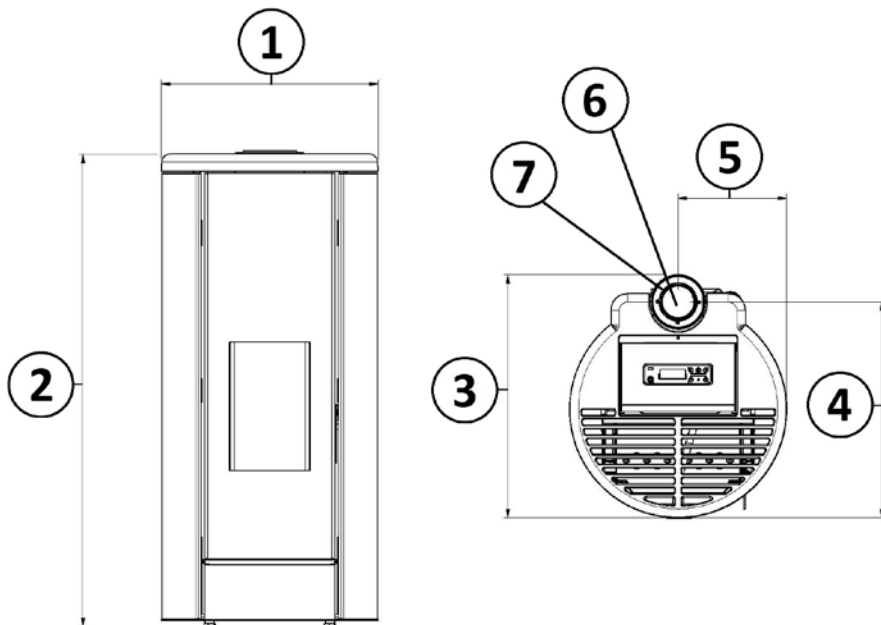
LÉGENDE	Fig. 25
1	52,3 cm
2	114 cm
3	57,5 cm
4	27 cm
5	31,8 cm
6	26,7 cm
7	Tuyau d'évacuation d.8 cm
8	Prise d'air comburant d.6 cm
9	45°





**Fig. 26 - Dimensions générales: Shell<sup>P</sup> Up**

LÉGENDE	Fig. 26
1	52,3 cm
2	114 cm
3	60 cm
4	52,2 cm
5	26,1 cm
6	Tuyau d'évacuation d.8 cm
7	Prise d'air comburant d.6 cm



**Fig. 27 - Dimensions générales: Breeze Airtight**

LEGENDA	Fig. 27
1	52,8 cm
2	114 cm
3	60 cm
4	52,5 cm
5	26,4 cm
6	Tuyau d'évacuation d.8 cm
7	Prise d'air comburant d.6 cm

## 6.4 RETRAIT/MONTAGE DE LA PORTE DU FOYER

### RETRAIT DE LA PORTE

Pour certaines interventions (par exemple : montage des flancs et nettoyage), il faut retirer la porte du foyer. Pour retirer la porte, procéder de la manière suivante :

- Ouvrir la porte.
- À l'aide d'un tournevis, tourner le levier dans la direction de la flèche (voir **Fig. 28**).
- Lever la porte de façon à ce que les goujons de la porte sortent de l'étrier sur la structure (voir **Fig. 29**).
- Poser la porte dans un lieu sûr jusqu'à la prochaine utilisation.

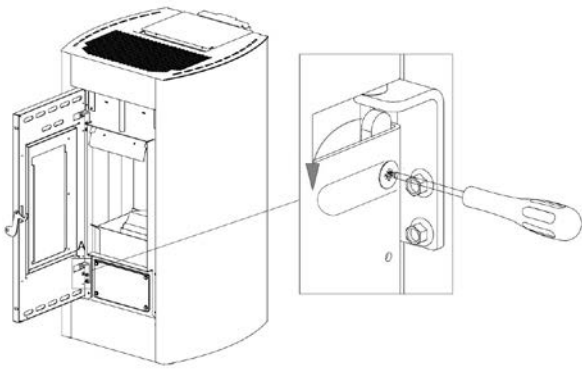


Fig. 28 - Retrait des vis

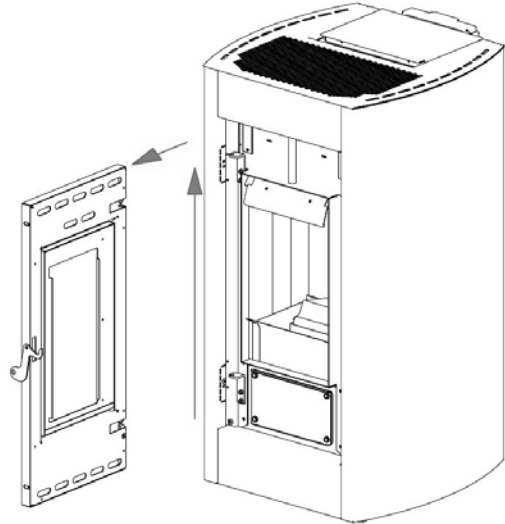


Fig. 29 - Retrait de la porte

### MONTAGE DE LA PORTE

Pour le montage de la porte, il faut centrer les goujons fixés dans la porte sur le trou de l'étrier situé dans la structure. Lorsque la porte a été remontée, soulever le levier à l'aide d'un tournevis de façon à ce que la porte soit bloquée.

## 6.5 DÉMONTAGE DU REVÊTEMENT SHELL<sup>3</sup> / SHELL<sup>3</sup> PS / SHELL<sup>3</sup> UP

Pour accéder aux parties internes du poêle, démonter les flancs comme indiqué ci-après :

- Retirer la porte et les profils avant droit et gauche (voir **Fig. 30** et **Fig. 31**).
- Retirer les vis arrière qui bloquent les coques, extraire la coque supérieure par le haut et l'inférieure en la tirant vers soi (voir **Fig. 32**, **Fig. 33**, **Fig. 34** et **Fig. 35**).
- Pour le montage, procéder dans le sens inverse.



Fig. 30 - Retrait de la porte



Fig. 31 - Retrait des vis et des profils (droit et gauche)



Fig. 32 - Retrait des profils avant (droit et gauche).



Fig. 33 - Retrait des vis arrière



Fig. 34 - Extraire la coque supérieure par le haut.



Fig. 35 - Extraire la coque inférieure en tirant vers soi.

## 6.6 DEMONTAGE DES FLANCS BREEZE AIRTIGHT

Pour accéder aux parties internes du poêle, démonter les flancs comme indiqué ci-après:

- Retirer le couvercle en fonte (voir Fig. 36).
- Dévisser les vis postérieures des côtés (voir Fig. 37).
- Ouvrir le côté et le décrocher des dents (voir Fig. 38).
- Pour le montage, procéder dans le sens inverse.

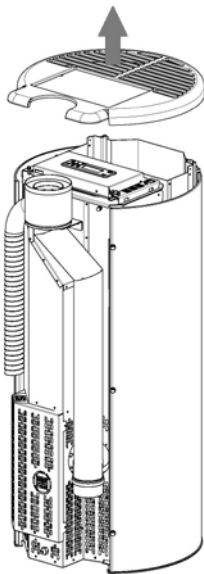


Fig. 36 - Retrait du couvercle

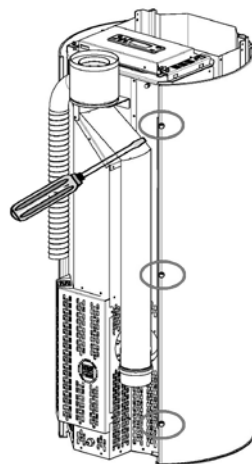


Fig. 37 - Enlever les vis

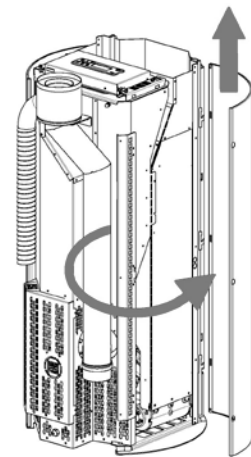


Fig. 38 - Retrait du panneau

## 6.7 INSTALLATION DE L'ÉVACUATION DES FUMÉES CONCENTRIQUE AVEC AIR COMBURANT DISSOCIÉ (UNIQUEMENT MODÈLE BREEZE AT)

Le poêle est prévu pour être raccordé au conduit de fumées avec le tuyau concentrique, grâce au raccord spécifique préinstallé. Si pour des besoins différents il est nécessaire de prélever l'air de combustion directement d'un mur extérieur, le tuyau d'air peut être déconnecté du raccord concentrique.

Procéder comme suit :

- Extraire le tuyau flexible (air comburant) du raccord concentrique en dévissant le collier métallique (voir Fig. 39).
- Le tuyau est prêt à être raccordé à un mur extérieur (voir Fig. 40).



Fig. 39 - Extraire le tuyau flexible



Fig. 40 - Tuyau d'air dissocié

## 6.8 BRANCHEMENT ÉLECTRIQUE



*Important: l'appareil doit être installé par un technicien spécialisé!*

- Le branchement électrique s'effectue au moyen d'un câble avec fiche sur une prise électrique capable de supporter la charge et la tension de chaque modèle comme indiqué dans le tableau des données techniques (voir **CARACTÉRISTIQUES** a pag.37).
- La fiche doit être facilement accessible quand l'appareil est installé.
- S'assurer que le réseau électrique dispose d'une mise à terre suffisante : si celle-ci est inexistante ou insuffisante, procéder à sa réalisation selon les normes en vigueur.
- Brancher le câble d'alimentation avant sur le dos du poêle (voir **Fig. 41 Fig. 42**), puis à une prise murale.



Fig. 41 - Prise électrique avec interrupteur général



Fig. 42 - Fiche électrique connectée

- Ne pas utiliser de rallonges.
- Si le câble d'alimentation est endommagé, il doit être remplacé par un technicien agréé.
- Débrancher le poêle pendant les périodes d'inutilisation.
- Un raccordement électrique à une ASI ou à un ACCUMULATEUR/STABILISATEUR doit garantir une tension d'au moins 210 V sans fluctuations de tension. Étant donné la variété d'ASI sur le marché en termes de taille et de qualité de construction, nous ne pouvons pas fournir de garantie de fonctionnement une fois que le poêle a été connecté à ces appareils.

## 6.9 RACCORDEMENT DU THERMOSTAT EXTERNE



Fig. 43 - Display graphique

Le poêle a déjà un thermostat interne. Si vous le désirez, le poêle peut être relié à un thermostat ambiant externe. Cette opération doit être effectuée par un technicien agréé.

Relier les câbles provenant du thermostat externe à la borne « Term opt » sur la fiche présente sur le poêle. Activer le thermostat externe (configuration d'usine OFF) de la manière suivante :

- Appuyer sur la touche « **menu** ».
- Défiler avec les flèches jusqu'à « **Selection** »
- Sélectionner en appuyant sur « **menu** ».
- Défiler à nouveau avec les flèches jusqu'à « **Therm. Deporte** »
- Sélectionner en appuyant sur « **menu** ».
- Appuyer sur les touches -/+.
- Pour activer le thermostat externe, sélectionner « **On** ».
- Appuyer sur la touche « **menu** » pour confirmer.

## 6.10 ÉTALONNAGE DU POÊLE ET MESURE DE LA DÉPRESSION

Cet appareil est équipé d'un point de détection, placé dans le réservoir, qui permet de mesurer la dépression en chambre de combustion et de vérifier le fonctionnement.

Pour effectuer cette opération procéder comme suit :

- Retirer le carter d'inspection « C » placé sur le dos de l'appareil (voir **Fig. 44**).
- Dévisser l'écrou « D » placé sur le fond du réservoir à côté du pressostat.
- Connecter, au biais d'un tube en silicone, un pressostat numérique pour relever la dépression (voir **Fig. 45**).
- Charger la vis sans fin en utilisant la fonction appropriée.
- Allumer le poêle et activer "Flamme" à puissance 1 (l'allumage de cet appareil peut prendre 8 à 10 minutes pour garantir un tirage minimal).
- Comparer les valeurs avec celles indiquées dans le tableau.
- Changer la puissance toutes les 10 minutes et attendre la stabilisation.
- Rentrer dans le menu utilisateur et modifier les paramètres si nécessaire.

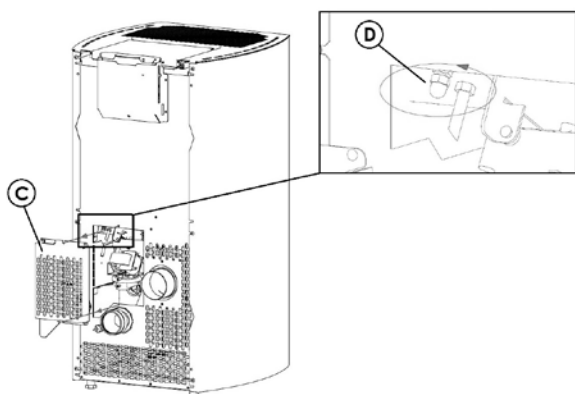


Fig. 44 - Retrait du carter

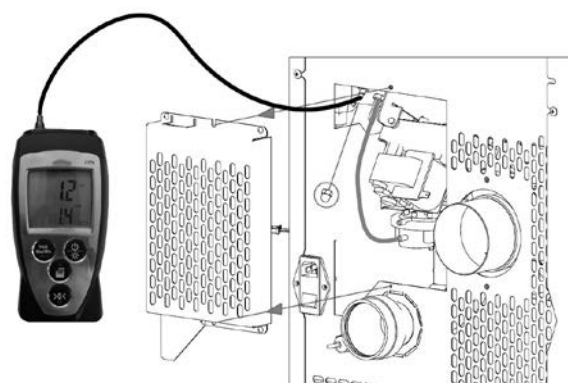


Fig. 45 - Connexion du pressostat numérique

DONNÉES	P1	P2	P3	P4	P5
Dépression - température du poêle 7 kW	19/21 Pa - 110°C	32/35 Pa - 125°C	48/50 Pa - 145°C	52/54 Pa - 160°C	63/65 Pa - 165°C
Dépression - température du poêle 8,5 kW	19/21 Pa - 110°C	32/35 Pa - 125°C	49/51 Pa - 155°C	63/65 Pa - 165°C	68/70 Pa - 180°C
Dépression - température du poêle 9 kW	19/21 Pa - 110°C	32/35 Pa - 125°C	49/51 Pa - 155°C	63/65 Pa - 165°C	73/75 Pa - 190°C

Remarque : pour obtenir une combustion optimale les valeurs de dépression doivent être comprises entre  $\pm 5$  Pa et les valeurs de température entre  $\pm 10^\circ\text{C}$

## 7 ENTRETIEN EXTRAORDINAIRE

### 7.1 AVANT-PROPOS

Pour une longue durée de vie du poêle, le nettoyer régulièrement comme indiqué dans les paragraphes reportés ci-dessous.

- Les conduits d'évacuation des fumées (conduit de cheminée + conduit de fumée + cheminée) doivent toujours être propres, nettoyés et contrôlés par un ramoneur qualifié, en conformité avec les normes locales, selon les indications du fabricant de la cheminée et les directives de votre compagnie d'assurance.
- En cas d'absence de normes locales et de directives de votre compagnie d'assurance, il est nécessaire d'effectuer le nettoyage

du conduit de cheminée, du conduit de fumée et de la cheminée au moins une fois par an.

- Au moins une fois par an, il est nécessaire de faire nettoyer la chambre de combustion, de vérifier les joints, de nettoyer les moteurs et les ventilateurs et de contrôler la carte électrique.



*Toutes ces opérations doivent être programmées à temps avec le service Technique d'assistance agréé.*

- Après une longue période de non-utilisation, avant d'allumer le poêle, contrôler que le système d'évacuation des fumées ne soit pas obstrué.
- Si le poêle est utilisé de manière continue et intense, toute l'installation (y compris la cheminée) doit être nettoyée et contrôlée à une fréquence plus importante.
- Pour un éventuel remplacement des parties endommagées, demander une pièce détachée d'origine à votre Revendeur Agréé.

## 7.2 NETTOYAGE DU COLLECTEUR DES FUMÉES

Tous les 2/3 mois, nettoyer le système d'évacuation.



*Fig. 46 - Nettoyage du conduit de fumée*

- Enlever le "T" tampon du raccord (voir **Fig. 46**).
- Aspirer la cendre accumulée à l'intérieur.
- Après le nettoyage, répéter l'opération en sens inverse et en vérifiant l'intégrité et l'efficacité du joint: si nécessaire le faire remplacer.



*Il est important de refermer le bouchon autrement les fumées nocives se répandent dans la salle.*

## 7.3 NETTOYAGE DE LA CHAMBRE DES FUMÉES ET DES PASSAGES DES FUMÉES

À chaque saison (ou 1500 h de travail) nettoyer la chambre des fumées des passages des fumées.

- Retirer les flancs du poêle en fonction du modèle (voir le chapitre correspondant).
- Quand le poêle est froid, ouvrir la porte, retirer la plaque « F » en enlevant les deux vis (voir **Fig. 47**).
- Pour enlever la plaque « G », il faut enlever la porte (voir le chapitre correspondant).
- Une fois que les plaques ont été enlevées, à l'aide du goupillon fourni avec le poêle, gratter les parois de l'échangeur de façon à faire tomber la cendre dans le compartiment inférieur.
- Retirer le déflecteur supérieur (voir **Fig. 48**), aspirer l'éventuelle cendre et nettoyer les parois internes de la chambre de combustion.
- Après le nettoyage, répéter l'opération inverse en vérifiant l'intégrité et l'efficacité du joint : si nécessaire, le faire remplacer par un Technicien Autorisé.

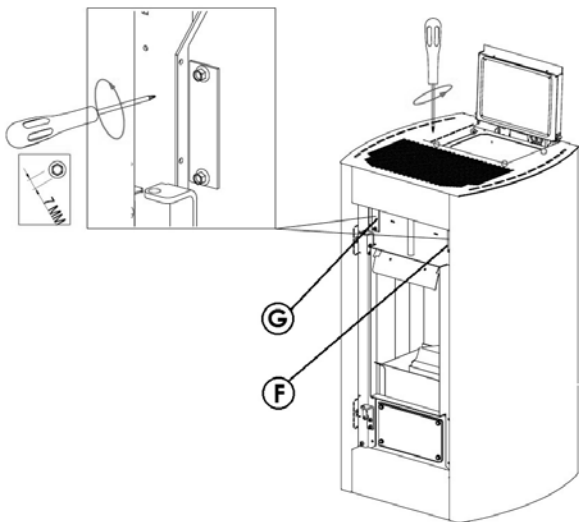


Fig. 47 - Retrait des plaques

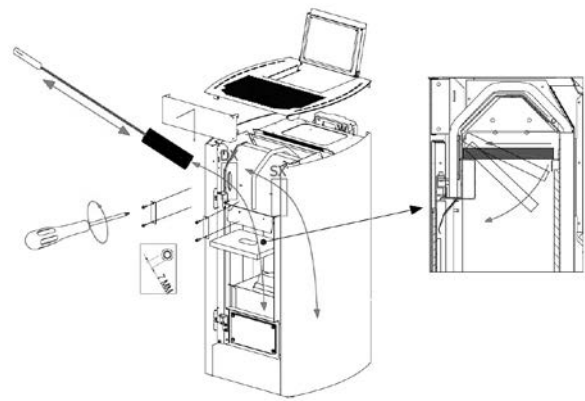


Fig. 48 - Nettoyage

Le nettoyage de l'échangeur supérieur achevé, il faut enlever les quatre vis qui fixent la plaque « C » à la structure, enlever le joint « D » et nettoyer le compartiment inférieur où les dépôts de crasse des nettoyages précédents se sont accumulés (voir Fig. 49). Enlever les vis qui bloquent la plaque « E » à la structure et nettoyer le ventilateur à l'aide du goupillon et aspirer d'éventuels résidus (voir Fig. 50). Si nécessaire, remplacer le joint « D ».

Vérifier l'étanchéité des joints en fibre céramique situés sur la porte du poêle. Si nécessaire, pour le remplacement, commander de nouveaux joints auprès de son propre revendeur ou contacter un centre autorisé pour effectuer toute l'opération.

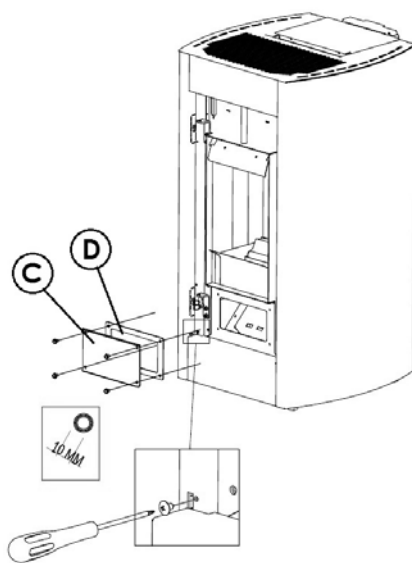


Fig. 49 - Retrait de la plaque

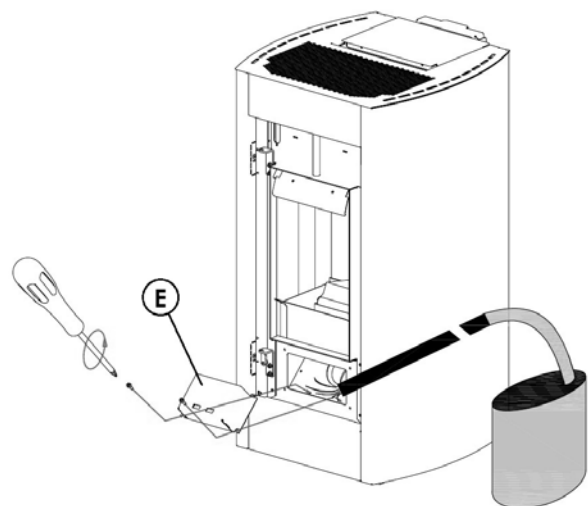


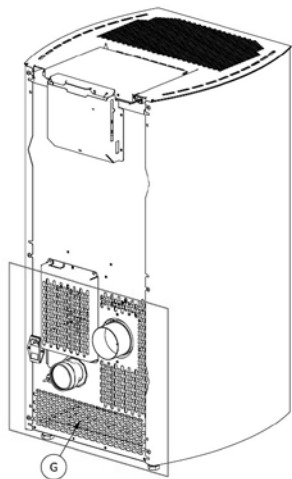
Fig. 50 - Nettoyage



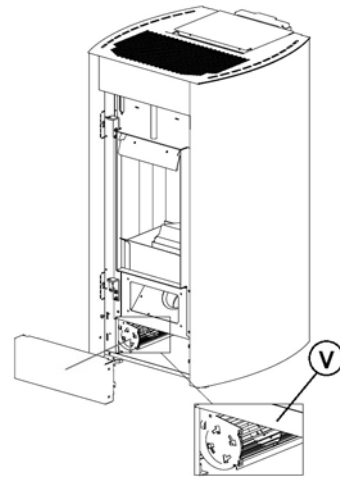
*La fréquence pour le nettoyage de l'installation de l'évacuation des fumées doit être déterminée en fonction de l'utilisation du poêle et du type d'installation. Nous vous conseillons de vous adresser à un centre d'assistance autorisé, pour l'entretien et le nettoyage de fin de saison car celui-ci, outre à effectuer les opérations décrites ci-dessus, effectuera aussi un contrôle général des composants.*

## 7.4 NETTOYAGE DU COMPARTIMENT INFÉRIEUR

Le nettoyage de la chambre de combustion achevé, il est conseillé de nettoyer le grillage « G » sur le dos arrière du poêle (voir Fig. 51) et les ventilateurs « V » d'éventuelles accumulations de poussière ou de crasse pour maintenir un rendement élevé (voir Fig. 52). Une fois par an, nettoyer les ventilateurs ambiants de la cendre ou de la poussière qui causent un déséquilibre des pales et beaucoup plus de bruit.



**Fig. 51 - Grille arrière**



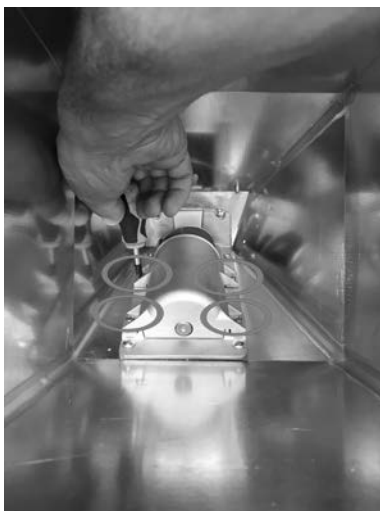
**Fig. 52 - Ventilateurs**

**LÉGENDE Fig. 51 - Fig. 52**

<b>G</b>	Grille d'aération
<b>V</b>	Ventilateurs

## 7.5 ENTRETIEN DE LA VIS SANS FIN

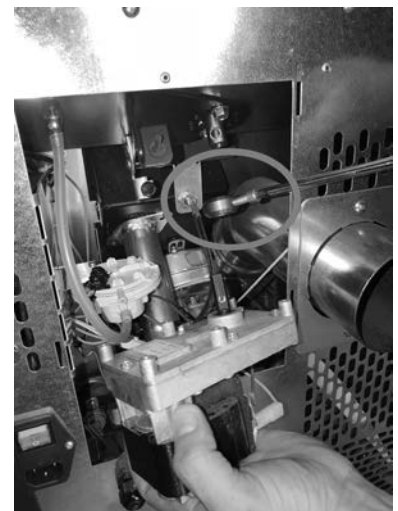
Pour l'entretien de la vis sans fin, procéder comme suit :



**Fig. 53 - Retrait des vis**



**Fig. 54 - Retrait de la coque**



**Fig. 55 - Retrait du motoréducteur**

- Entrer par le réservoir et dévisser les 4 vis de la coque de la vis sans fin (voir **Fig. 53**).
- Retirer la coque (voir **Fig. 54**).
- Retirer le motoréducteur en dévissant la vis qui le bloque (voir **Fig. 55**).



**Fig. 56 - Retrait des spirales**



**Fig. 57 - Retrait du palier**



- Retirer la spirale (voir **Fig. 56**).
- Si usé, retirer le palier (voir **Fig. 57**) et le remplacer.
- Pour le remontage, procéder dans le sens inverse.

## 7.6 NETTOYAGE ANNUEL DU CONDUIT DES FUMÉES

Chaque année, enlever la suie à l'aide de brosses.

Le nettoyage doit être effectué par un technicien compétent qui s'occupera du nettoyage du conduit de cheminée, du conduit de fumées et de la cheminée, il vérifiera leur bon fonctionnement et délivrera une déclaration écrite attestant la sécurité de l'installation. Cette opération doit être effectuée au moins une fois par an.

## 7.7 REMPLACEMENT DES JOINTS

Si les joints de la porte à feu, du réservoir ou de la chambre des fumées se détériorent, il est nécessaire de les faire remplacer par un technicien agréé afin de garantir le bon fonctionnement du poêle.



*Utiliser uniquement des pièces de rechange d'origine.*

# 8 EN CAS D'ANOMALIES

## 8.1 SOLUTION DES PROBLÈMES




























*Avant tout essai et/ou intervention du technicien agréé, il devra vérifier que les paramètres de la carte électronique correspondent à son tableau de référence.*



*En cas de doute sur l'utilisation de poêle, TOUJOURS appeler le personnel technique agréé afin d'éviter des dommages irréparables!*

PROBLEME	CAUSE	SOLUTION	INTERVENTION
Le panneau de contrôle ne s'allume pas	Le poêle n'est pas alimenté	Vérifier que la fiche soit raccordée.	
	Fusibles de protection dans la prise électrique ont sauté	Remplacer les fusibles protection prise électrique (3,15A-250V).	
	Panneau de commande défectueux	Remplacer la console du panneau de commande.	
	Câble plat défectueux	Remplacer le câble plat.	
	Carte électronique défectueuse	Remplacer la carte.	

PROBLEME	CAUSE	SOLUTION	INTERVENTION
Les pellets n'arrivent pas dans la chambre de combustion	Réservoir vide	Remplir le réservoir.	
	Porte du feu ouverte ou portillon du pellet ouvert	Fermer la porte du feu et le portillon du pellet et contrôler qu'il n'y ait pas de grains de pellet en correspondance avec le joint.	
	Poêle bouché	Nettoyer la chambre des fumées	
	Vis sans fin bloquée par un objet étranger (par exemple des clous)	Nettoyer la vis sans fin.	
	Motoréducteur vis sans fin cassé	Remplacer le motoréducteur.	
	Vérifier qu'aucune "ALARM ACTIVE"	Faire contrôler le poêle par un technicien agréé.	
Le feu s'éteint et le poêle s'arrête	Réservoir vide	Remplir le réservoir.	
	Vis sans fin bloquée par un objet étranger (par ex. des clous)	Nettoyer la vis sans fin.	
	Pellets de mauvaise qualité	Essayer avec d'autres types de pellets.	
	Paramètre configuré dans la carte à la phase 1 est trop bas	Régler la charge des pellets.	
	Vérifier qu'aucune "ALARM ACTIVE" n'apparaisse à l'écran.	Faire contrôler le poêle par un technicien agréé.	
Flamme faible ou orange, les pellets ne brûlent pas correctement et la vitre se noircit	Air de combustion insuffisant	Contrôler les points suivants: obstructions éventuelles de l'entrée d'air comburant à l'arrière ou sous le poêle; grille du brasero obstruée et/ou logement brasero obstrué par un excès de cendre. Faire nettoyer par un technicien agréé les pales et l'intérieur de l'aspirateur. (voir VARIATION RPM FUMES Manuel de l'Utilisateur)	
	Évacuation obstruée	La cheminée d'évacuation est partiellement ou totalement obstruée. Appeler un ramoneur qualifié qui effectuera un contrôle depuis l'évacuation du poêle jusqu'au terminal de cheminée. Nettoyer immédiatement.	
	Poêle bouché	Nettoyer l'intérieur du poêle	
	Aspirateur des fumées cassé	Les pellets peuvent brûler grâce à la dépression du conduit de fumées sans l'aide de l'aspirateur. Faire immédiatement remplacer l'aspirateur des fumées. Le fonctionnement du poêle sans l'aspirateur des fumées peut être nocif pour la santé.	

PROBLEME	CAUSE	SOLUTION	INTERVENTION
Le ventilateur échangeur continue à tourner même si le poêle est froid	Sonde de température des fumées défectueuse	Faire remplacer la sonde des fumées.	
	Carte électronique défectueuse	Faire remplacer la carte électronique.	
Cendres autour du poêle	Joints de la porte défectueux ou abîmés	Faire remplacer les joints.	
	Tuyaux du conduit de cheminée non hermétiques	Consulter un ramoneur qualifié qui effectuera immédiatement les raccordements avec du silicone haute température et/ou le remplacement des tuyaux par des tuyaux répondant aux normes en vigueur. La canalisation des fumées non hermétique peut nuire à la santé.	
Le poêle à puissance maximale mais il ne chauffe pas	Température ambiante atteinte	Le poêle marche au minimum Élever la température ambiante souhaitée	
Le poêle marche à plein régime. L'écran affiche "Surchauffe Fumees"	Température limite des fumées atteinte	Le poêle marche au ralenti, pas de problème.	
Le conduit de fumée du poêle condense	Température des fumées trop basse	Vérifier que le conduit de fumée ne soit pas obstrué	
		Augmenter la puissance minimale de l'appareil (descente de granulés et vitesse ventilateurs)	
		Installer un collecteur de condensation	
Le poêle marche à plein régime. L'écran affiche "SERVICE"	Avis de maintenance périodique (ne bloque pas)	Lorsque cette mention clignotante apparaît à l'allumage, cela signifie que les heures de fonctionnement préétablies avant la maintenance sont écoulées. Appeler le centre d'assistance.	

## 9 DONNÉES TECHNIQUES

### 9.1 INFORMATION POUR LES REPARATIONS

Voici quelques indications pour permettre au technicien agréé d'accéder aux parties mécaniques du poêle.

- Pour le remplacement des fusibles dans la prise électrique qui se trouve à l'arrière du poêle retirer le couvercle en plastique à l'aide d'un tournevis plat (voir **Fig. 58**) et retirer les fusibles à remplacer.



*Fig. 58 - Hublot avec les fusibles à enlever*

Procédez comme suit:

- Retirer les côtés (voir les chapitres dédiés).
- Après ces opérations, vous pouvez accéder à ces composants: motoreducteur, bougie d'allumer, ventilateur d'ambiance, aspirateur des fumées, sonde d'ambiance, sonde des fumées, thermostat, carte électronique, pressostat.
- Pour la substitution et/ou nettoyage de la vis sans fin il faut devisser les trois vises du motoriducteur et le defiler, devisser les deux vises au-dessous du motoreducteur de la vis sans fin, enlever la grille de protection des mains à l'intérieur du serbatotio, et enfin devisser les boulons à l'intérieur de la vis sans fin. (voir **Fig. 59 Fig. 60**)



*Fig. 59 - Retirer les vis*



*Fig. 60 - Retrait des vis*

## 10 CARACTÉRISTIQUES

DESCRIPTION	SHELL3 UP	BREEZE AIRTIGHT	SHELL3 PS
LARGEUR	52,3 cm	52,8 cm	52,3 cm
PROFONDEUR	57,5 cm	60 cm	57,5 cm
HAUTEUR	114 cm	114 cm	114 cm
POIDS	88 kg	88 kg	85,3 kg
PUISSANCE THERMIQUE INTRODUITE (Min/Max)	2,58 - 10,25 kW	2,58 - 10,25 kW	2,58 - 10,25 kW
PUISSANCE THERMIQUE NOMINALE (Min/Max)	2,4 - 9,1 kW	2,4 - 9,1 kW	2,4 - 9,1 kW
EFFICIENCE (Min/Max)	92,91 - 88,79 %	92,91 - 88,79 %	92,91 - 88,79 %
TEMPÉRATURE FUMÉES (Min/Max)	95,3 - 204,6 °C	95,3 - 204,6 °C	95,3 - 204,6 °C
DÉBIT MAXIMUM DES FUMÉES	2,2 - 5 g/s	2,2 - 5 g/s	2,2 - 5 g/s
EMISSIONS CO (13% O <sub>2</sub> ) (Min/Max)	0,022 - 0,005 %	0,022 - 0,005 %	0,022 - 0,005 %
EMISSIONS OGC (13% O <sub>2</sub> ) (Min/Max)	3,9 - 2,1 mg/Nm <sup>3</sup>	3,9 - 2,1 mg/Nm <sup>3</sup>	3,9 - 2,1 mg/Nm <sup>3</sup>
EMISSIONS NO <sub>x</sub> (13% O <sub>2</sub> ) (Min/Max)	104,4 - 138,7 mg/Nm <sup>3</sup>	104,4 - 138,7 mg/Nm <sup>3</sup>	104,4 - 138,7 mg/Nm <sup>3</sup>
TENEUR moyenne de CO à 13% O <sub>2</sub> (Min/Max)	274 - 63 mg/Nm <sup>3</sup>	274 - 63 mg/Nm <sup>3</sup>	274 - 63 mg/Nm <sup>3</sup>
TENEUR moyenne de POUSSIÈRES à 13% O <sub>2</sub> (Min/Max)	19,3 - 12,1 mg/Nm <sup>3</sup>	19,3 - 12,1 mg/Nm <sup>3</sup>	19,3 - 12,1 mg/Nm <sup>3</sup>
DÉPRESSION CHEMINÉE (Min/Max)	7,7 - 11,7 Pa	7,7 - 11,7 Pa	7,7 - 11,7 Pa
SUR CONDUIT DES FUMÉES PARTAGE	NON	NON	NON
DIAMÈTRE ÉVACUATION FUMÉES	Ø80 mm	Ø80 mm	Ø80 mm
COMBUSTIBLE	Pellet Ø6-7 mm	Pellet Ø6-7 mm	Pellet Ø6-7 mm
POUVOIR CALORIFIQUE PELLETS	5 kWh/kg	5 kWh/kg	5 kWh/kg
HUMIDITÉ PELLETS	≤ 10%	≤ 10%	≤ 10%
VOLUME RECHAUFFABLE 18/20°C Coefficient 0,045 Kw (Min/Max)	58 - 218 m <sup>3</sup>	58 - 218 m <sup>3</sup>	58 - 218 m <sup>3</sup>
CONSOMMATION HORAIRE (Min/Max)	0,53 - 2,12 kg/h	0,53 - 2,12 kg/h	0,53 - 2,12 kg/h
CAPACITÉ RÉSERVOIR	18 kg	18 kg	18 kg
AUTONOMIE (Min/Max)	34 - 8,5 h	34 - 8,5 h	34 - 8,5 h
ALIMENTATION	230 V - 50 Hz	230 V - 50 Hz	230 V - 50 Hz
PUISSANCE ABSORBÉE (Max)	346 kW	346 kW	346 kW
PUISSANCE ABSORBÉE RÉSISTANCE ALLUMEUR	300 W	300 W	300 W
MINIMUM PRISE D'AIR EXTÉRIEUR (dernière surface nette)	80 cm <sup>2</sup>	80 cm <sup>2</sup>	80 cm <sup>2</sup>
POÊLE A CHAMBRE ÉTANCHE	OUI	OUI	OUI
PRISE D'AIR EXTÉRIEUR POUR CHAMBRE ÉTANCHE	60 mm	60 mm	60 mm
DISTANCE DE MATÉRIAU COMBUSTIBLE (derrière/côté/en dessous)	200 / 200 / 0 mm	200 / 200 / 0 mm	200 / 200 / 0 mm
DISTANCE DE MATÉRIAU COMBUSTIBLE (plafond/devant)	0 / 1000 mm	0 / 1000 mm	0 / 1000 mm







89022029B

Rev. 00 - 2022

**CADEL srl**  
**31025 S. Lucia di Piave - TV**  
**Via Foresto sud, 7 - Italy**  
**Tel. +39.0438.738669**  
**Fax +39.0438.73343**

**[www.cadelsrl.com](http://www.cadelsrl.com)**  
**[www.free-point.it](http://www.free-point.it)**  
**[www.pegasoheating.com](http://www.pegasoheating.com)**