

Le Seville 2 se distingue par son design rétro et élégant, sa fabrication en fonte robuste et sa performance optimale. Sa puissance de 7 kW permet de chauffer efficacement des surfaces allant de 40 à 85 m². Son rendement élevé de 77% et sa certification Ecodesign 2022 en font un appareil performant et respectueux de l'environnement. Le Seville 2 est conçu pour un usage simple et intuitif. Le chargement par l'avant facilite l'ajout de bûches, tandis que le cendrier amovible permet un nettoyage aisé. La vitre en vitrocéramique offre une large vision des flammes pour un spectacle fascinant. Le système d'air secondaire optimise la combustion et réduit les émissions polluantes. Le système de sécurité anti-surchauffe garantit une utilisation en toute tranquillité.



LONGUEUR
BÛCHE



DOUBLE
COMBUSTION



SORTIE
SUPÉRIEURE



ECO DESIGN
2023

AIR 

SEVILLE 2

 Anthracite

Puissance

7 kW

Rendement

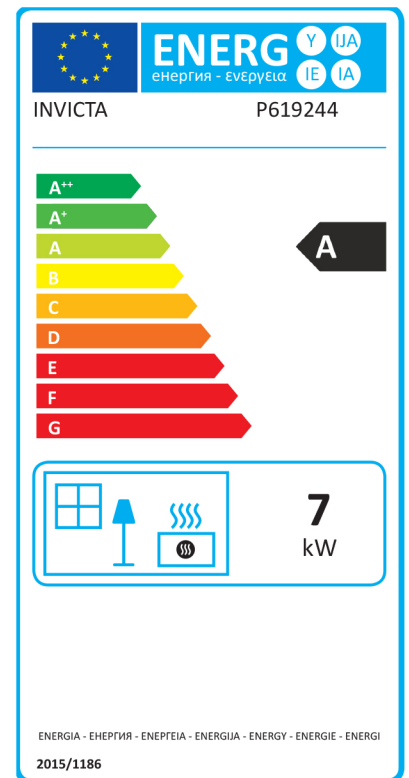
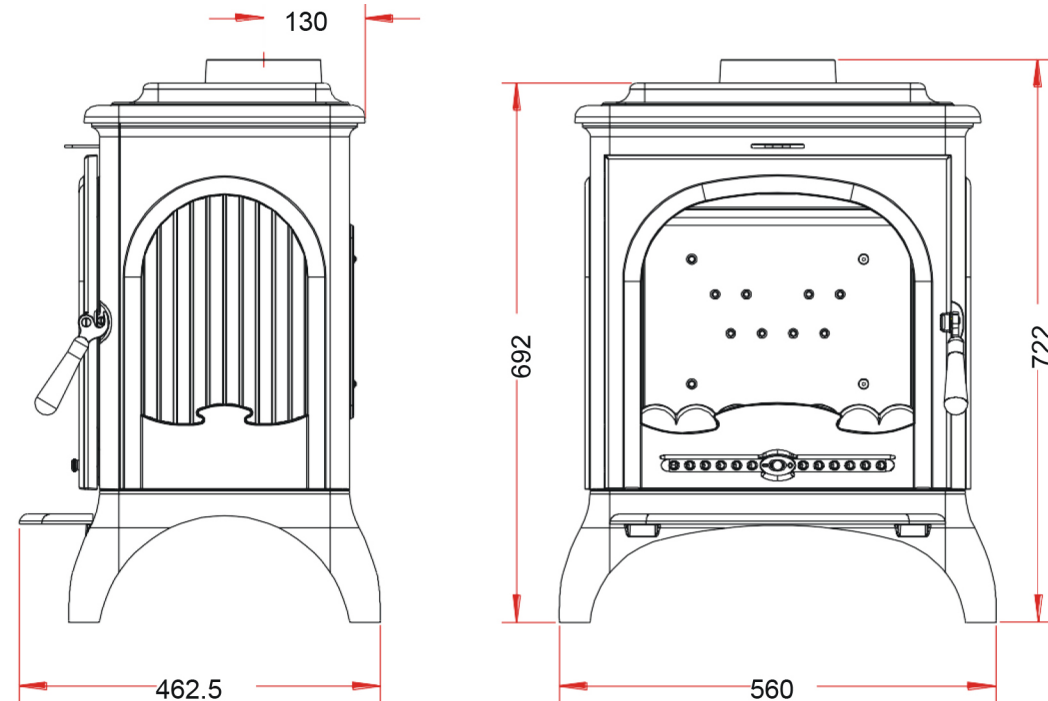
77 %

Performance
énergie

A

Flamme
VERTE

7★



Hauteur, Largeur, Profondeur en mm	692 x 560 x 462,5
Poids kg	99
Puissance nominale en kW	7
Normes-EN	EN13240
Rendement en %	77
Efficacité énergétique saisonnière calculée en %	67
Emission de CO à 13%O ₂	0,08
Emission de poussières mg/Nm ³ 13%O ₂	29
Emission de COV en mg/Nm ³ à 13% d'O ₂	110
Emission Nox mg/Nm ³ à 13% d'O ₂	160
Diamètre sortie des fumées en mm	150
Dimension des bûches en cm	40 max
Distance de sécurité arrière en mm	500
Distance de sécurité latérale en mm	500
Distance de sécurité avant en mm	1500

