

Cachet du distributeur

NOTICE D'INSTALLATION

POELES SANCY

PS0700SF / PS0800SF / PS1000SF / PS1000DF

INSERTS PARIOU

IP0700SF / IP0800SF / IP1000SF / IP1000DF

IP0650SF / IP0750SF



Toutes les réglementations locales, y compris celles faisant référence à des normes nationales et européennes, doivent être respectées lors de l'installation de l'appareil.
Il incombe à l'installateur de s'informer et de mettre en œuvre toute norme ou prescription, nationale, ou locale, plus restrictive

Toute erreur d'impression, ainsi que toute modification ultérieure de ce document ne peuvent engager notre responsabilité.

INFORMATIONS TECHNIQUES

Performances

Modèle	PS0700SF IP0700SF	PS0800SF IP0800SF	PS1000SF IP1000SF	PS1000DF IP1000DF
Modèle type	MT210701FF	/	MT211001FF	MT201000FF
Fonction de chauffage indirect	NON	NON	NON	NON
Puissance thermique nominale	7,5kW	8,2kW	9,0kW	12,0kW
Puissance thermique directe (Pnom)	7,5kW	8,2kW	9,0kW	12,0kW
Rendement énergétique (1)nom)	76,1%	76,1%	77,4%	76,3%
CO (13% O2) (CO _{nom})	0,07%	0,07%	0,06%	0,09%
CO (13% O2) (CO _{nom})	821 mg/Nm ³	821 mg/Nm ³	762 mg/Nm ³	1154 mg/Nm ³
PM (13% O2) (PM _{nom})	29 mg/Nm ³	29 mg/Nm ³	29 mg/Nm ³	30 mg/Nm ³
COG (13% O2) (COV _{nom})	99 mg/Nm ³	99 mg/Nm ³	63 mg/Nm ³	81 mg/Nm ³
NOx (13% O2) (NOx _{nom})	89 mg/Nm ³	89 mg/Nm ³	74 mg/Nm ³	82 mg/Nm ³
CO2	9,0%	8,5%	8,08%	9,1%
Température des fumées	291°C	280°C	269°C	311°C
Température des fumées à la buse	350°C	336°C	323°C	373°C
Tirage minimum – Tirage nominal	12 Pa	12 Pa	12 Pa	12 Pa
Tirage maximal admissible	20 Pa	20 Pa	20 Pa	20 Pa
Combustible	Bûches de bois sec 30cm (charme)	Bûches de bois sec 30cm (charme)	Bûches de bois sec 50cm (charme)	Bûches de bois sec 50cm (charme)
Charge de bois conseillée	2 bûches d'1 kg chacune lg30cm fendues en 1/4	2 bûches d'1 kg chacune lg30cm fendues en 1/4	2 bûches d'1,1 kg chacune lg50cm fendues en 1/4	2 bûches d'1,5 kg chacune lg50cm fendues en 1/4
Type de combustion	Intermittente	Intermittente	Intermittente	Intermittente
Intervalles de rechargement	45min	45min	45min	45min
Débit massique des fumées	8,0 g/s	8,9 g/s	9,8 g/s	12,7 g/s
Diamètre d'évacuation des fumées	Ø180	Ø180	Ø200	Ø200
Diamètre d'entrée d'air (canalisable) primaire	Ø60	Ø60	Ø60	2x Ø60
Étanche selon EN 16510-1	NON	NON	NON	NON
Si étanche, fuite sous 10 Pa selon EN 16510-1	/	/	/	/
Habillage - Grille de ventilation haute (IP)*	650cm ²	650cm ²	650cm ²	650cm ²
Habillage - Grille de ventilation basse (IP)*	600cm ²	600cm ²	600cm ²	600cm ²
Masse de l'appareil seul	150 kg	170 kg	200 kg	200 kg
Efficacité Énergétique Saisonnière	66%	66%	67%	66%
Indice d'Efficacité Énergétique	100	100	102	100
Classe d'Efficacité Énergétique	A	A	A	A

(IP*) Pour les inserts seulement

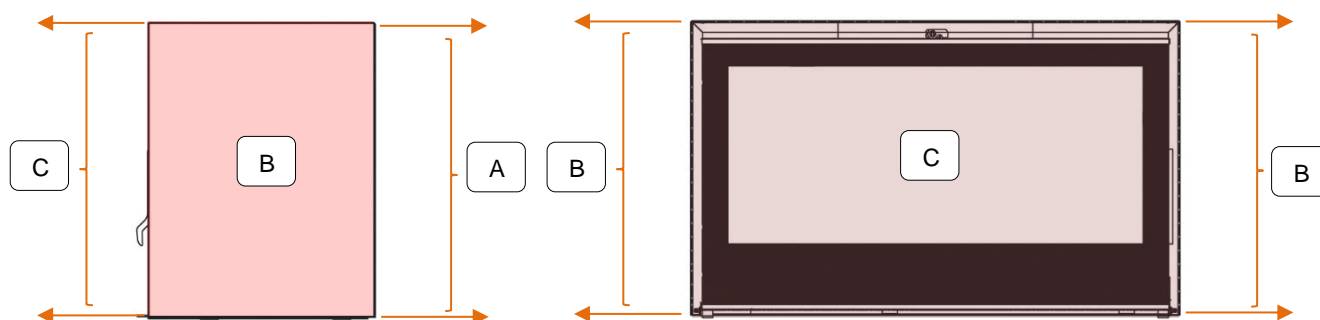
INFORMATIONS TECHNIQUES

Performances

Modèle	IP0650SF	IP0750SF
Modèle type	/	/
Fonction de chauffage indirect	NON	NON
Puissance thermique nominale	6,5kW	7,5kW
Puissance thermique directe (Pnom)	6,5kW	7,5kW
Rendement énergétique (η nom)	76,1%	76,1%
CO (13% O2) (CO _{nom})	0.09%	0.09%
CO (13% O2) (CO _{nom})	1087 mg/Nm ³	1087 mg/Nm ³
PM (13% O2) (PM _{nom})	37 mg/Nm ³	37 mg/Nm ³
COG (13% O2) (COV _{nom})	97 mg/Nm ³	97 mg/Nm ³
NOx (13% O2) (NOx _{nom})	105 mg/Nm ³	105 mg/Nm ³
CO ₂	10,3%	10,3%
Température des fumées	325°C	325°C
Température des fumées à la buse	390°C	390°C
Tirage minimum – Tirage nominal	12 Pa	12 Pa
Tirage maximal admissible	20 Pa	20 Pa
Combustible	Bûches de bois sec 37cm (charme)	Bûches de bois sec 37cm (charme)
Charge de bois conseillée	1 bûches de 1,6kg chacune lg37cm fendue en 1/4	1 bûches de 1,6kg chacune lg37cm fendue en 1/4
Type de combustion	Intermittente	Intermittente
Intervalles de rechargement	45min	45min
Débit massique des fumées	6,5 g/s	6,5 g/s
Diamètre d'évacuation des fumées	Ø150	Ø150
Diamètre d'entrée d'air (canalisable) primaire	Ø60	Ø60
Étanche selon EN 16510-1	NON	NON
Si étanche, fuite sous 10 Pa selon EN 16510-1	/	/
Habillage - Grille de ventilation haute (IP)*	800 cm ²	800 cm ²
Habillage - Grille de ventilation basse (IP)*	400 cm ²	400 cm ²
Masse de l'appareil seul	140 kg	140 kg
Efficacité Énergétique Saisonnière	66%	66%
Indice d'Efficacité Énergétique	100	100
Classe d'Efficacité Énergétique	A	A

Distances de sécurité / matériaux combustibles (en mm)

Modèle	PS0700SF IP0700SF	PS0800SF IP0800SF	PS1000SF IP1000SF	PS1000DF IP1000DF	IP0650SF	IP0750SF
Face arrière (A)	500	400	300	/	100	100
Côté (B)	500	400	300	350	100	100
Face(s) vitrée(s) (C)	1200	1200	1200	1200	1200	1200
Sol (dF)	400	400	400	400	600	600



Pour les inserts, ces distances incluent une isolation en laine de roche épaisseur 30mm. La lame d'air de convection présente entre le foyer et l'isolant est strictement nécessaire à la bonne ventilation de l'appareil.

Les zones « A » et « B » correspondent à des zones dans lesquelles aucun support conducteur de chaleur en contact avec des matériaux combustibles ne peut être installé. (Exemple : une structure métallique sur laquelle est fixé un panneau en bois).

Distance minimale entre l'appareil et tous matériaux incombustibles : 50mm sauf pour face(s) vitrée(s)

RECEPTION DE L'APPAREIL

Vérifier que votre appareil n'a pas été endommagé pendant le transport. Vérifier plus particulièrement la vitre, l'ouverture de porte, le fonctionnement des organes de commande et l'état de la garniture intérieure du foyer (briques, vermiculite).

LE LOCAL

Votre appareil ne peut en aucun cas fonctionner dans une pièce en dépression.

La présence d'une hotte, d'une VMC ou d'un autre appareil de chauffage nécessitant de l'air dans une maison bien isolée peuvent provoquer des perturbations (mauvaise combustion, refoulement de fumée...). Vérifier que l'air nécessaire à la combustion du bois peut être prélevé en quantité suffisante dans la pièce. Lorsque l'admission d'air de la pièce est insuffisante, il est nécessaire de réaliser une amenée d'air supplémentaire propre à la cheminée.

Air comburant

L'amenée d'air propre au fonctionnement du foyer doit avoir une surface de 300 cm² minimum utile. Elle doit être située soit directement à l'extérieur, soit dans un local ventilé sur l'extérieur et déboucher à la base du foyer. Elle doit être permanente et protégée par une grille.

Il est nécessaire de positionner les grilles d'entrée d'air de sorte qu'elles ne puissent pas être obstruées. Lors des phases de fonctionnement, cette grille d'entrée d'air doit être dégagée et non obstruée. Un défaut d'alimentation en air de combustion entraînera un dysfonctionnement important de l'appareil.

Cet appareil ne doit pas être monté sur une alimentation en air desservant un autre appareil.

Il faudra également tenir compte d'éventuelles pertes de charges liées à la réalisation d'un conduit trop long (prise en compte dans le dimensionnement).

Il est préférable d'effectuer le raccordement à l'air extérieur afin d'optimiser la régulation de la combustion. En fonction des conditions spécifiques du bâtiment (étanchéité, présence d'une VMC, présence d'une hotte de cuisine ...), il est obligatoire de créer une arrivée d'air spécifique à l'appareil. Idéalement cette arrivée d'air doit se faire sous le foyer.

Il est important de signaler que toute modification ultérieure des conditions d'utilisation (installation d'une VMC, d'une hotte ou tout autre appareil prélevant de l'air, travaux d'isolation ou d'amélioration de l'étanchéité ...) pourra provoquer un dysfonctionnement de type refoulement de fumée.

L'EMPLACEMENT

Avant tous travaux, il y aura lieu d'effectuer un examen précis et professionnel du futur emplacement ainsi que du conduit de raccordement. De plus, il est impératif de prendre en considération les dimensions de l'appareil ainsi que les dimensions minimales d'ouverture dans les habillages présentes dans le chapitre « **Informations Techniques** ».

L'appareil doit être installé sur un sol ayant une capacité portante adéquate. Si une construction existante ne satisfait pas à cette condition préalable, des mesures adéquates (par exemple, l'installation d'une plaque de répartition de charge) doivent être prises pour permettre au sol de supporter l'appareil.

Tous les travaux préparatoires à la pose de votre appareil doivent être terminés avant l'installation (conduit de fumée, arrivée d'air extérieur, maçonnerie ...).

Nous recommandons d'installer l'appareil dans une pièce hors d'eau et hors d'air. Les poussières issues de travaux peuvent se déposer sur l'appareil et brûler lors de sa mise en service, provoquant un noircissement des plafonds et des dégagements d'odeurs incommodes. Il est donc recommandé d'attendre l'achèvement des travaux pour réaliser l'installation de votre appareil.

Vérifier la nature des matériaux constituant les murs d'adossement, le sol, le plafond. Aucun matériau combustible ou dégradable à la chaleur ne doit se trouver à moins de la distance de sécurité précisée dans le tableau ci-avant.

Le sol doit impérativement être réalisé en matériau incombustible.

LE CONDUIT DE FUMÉE

Chaque appareil doit être relié à conduit de fumée pour évacuer à l'extérieur les fumées produites par la combustion grâce à un tirage naturel.

Nous rappelons synthétiquement que :

- Le conduit de fumée doit être conforme aux normes, pourvu du marquage CE et être réalisé dans le respect des normes de sécurité telles que stipulées dans la NF DTU 24.1
- Le conduit doit être approprié aux conditions de fonctionnement spécifiques de l'appareil à installer et adéquatement dimensionné en fonction de ce dernier selon la norme NF EN 13384-1; il doit garantir en particulier le tirage minimum prescrit au chapitre « **Informations Techniques** ».
- Les composants du conduit doivent avoir une classe de résistance au feu G et une classe minimum de température supérieure d'au moins 50°C à la température déclarée à la buse de l'appareil.
- Le dimensionnement de l'installation (NF EN 13384-1) donne la classe de fonctionnement vis-à-vis de la condensation (D ou W). Nous vous recommandons de privilégier au maximum un fonctionnement en classe D (Si W, prévoir une récupération de condensats).
- Dans le cas d'une réutilisation d'un conduit de fumée maçonné avec tubage, il doit être double peau intérieur lisse, de classe G. La mise en œuvre de ce tubage doit respecter les préconisations de la NF DTU 24.1 chapitre 15
- Un conduit de fumée ne peut desservir qu'un seul appareil

Il est recommandé d'équiper le pied du conduit de fumée d'une récupération de suie et de condensats, munie d'une trappe ou de tout autre moyen d'accès aisé facilitant les opérations de contrôle et de maintenance.

La mise en œuvre du conduit de fumée doit être faite selon la NF DTU 24.1 en respectant :

- Les distances de sécurité par rapport aux matériaux combustibles (la plus grande des deux valeurs entre celle déclarée par le fabricant du composant conduit de fumée et celle demandée par la NF DTU 24.1)
- La section du conduit de fumée doit être constante et uniforme sur l'ensemble de son parcours
- Le nombre maximal de coudes sur l'ensemble du conduit de fumée est de deux dont chacun est un maximum de 45° par rapport à la verticale.
- La projection verticale de la partie dévoyée est d'un maximum de 5 mètres
- Tout conduit de fumée métallique passant dans un volume habité et/ou occupé doit être protégé de tout risque de chocs et mis en place dans un coffrage constitué en matériaux de type M0 ou A1 ou A2 s1 d0 si positionné dans la distance de sécurité, ou en matériaux combustibles si le coffrage respecte les distances de sécurité
- Le coffrage doit être ventilé par deux grilles (haute et basse) de 20 cm² de surface de passage libre.
- Si utilisation d'un kit isolé de traversée de paroi il y a lieu de se reporter aux instructions du fabricant concernant les surfaces de ventilations nécessaires

LE CONDUIT DE RACCORDEMENT

Le choix des composants conduit de raccordement doit être fait selon les mêmes caractéristiques demandées pour les composants conduit de fumée à savoir qu'ils soient au minimum de classe G (résistance au feu).

La mise en œuvre du conduit de raccordement doit être selon la NF DTU 24.2

Nous rappelons synthétiquement que :

- Tout conduit de raccordement doit être au moins du diamètre intérieur de la buse de sortie des fumées de l'appareil. Aucune réduction de section n'est autorisée sur le parcours du conduit de raccordement
- Le nombre de coudes sur le conduit de raccordement est limité à un maximum de deux, dont chacun est un maximum de 45° par rapport à la verticale
- Il est vivement recommandé de faire un conduit de raccordement le plus simple et droit possible
- Le tracé du conduit de raccordement est limité à la pièce dans laquelle l'appareil est installé.
- Il est vivement recommandé de sécuriser le maintien en place du conduit de raccordement sur la buse de l'appareil afin d'éviter une déconnexion lors des opérations d'entretien
- Lorsqu'un système de distribution de l'air chaud par extraction mécanique est installé, le conduit de raccordement doit être de classe N1. Aucun modérateur de tirage ne doit être installé pour éviter tout refoulement ou aspiration des fumées.

Les inserts IP0650SF et IP0750SF disposent d'une buse démontable par l'intérieur du foyer pour faciliter le raccordement au conduit. Il convient de refaire l'étanchéité entre la buse et le foyer lors de la remise en place.

LA SOUCHE DE CHEMINEE

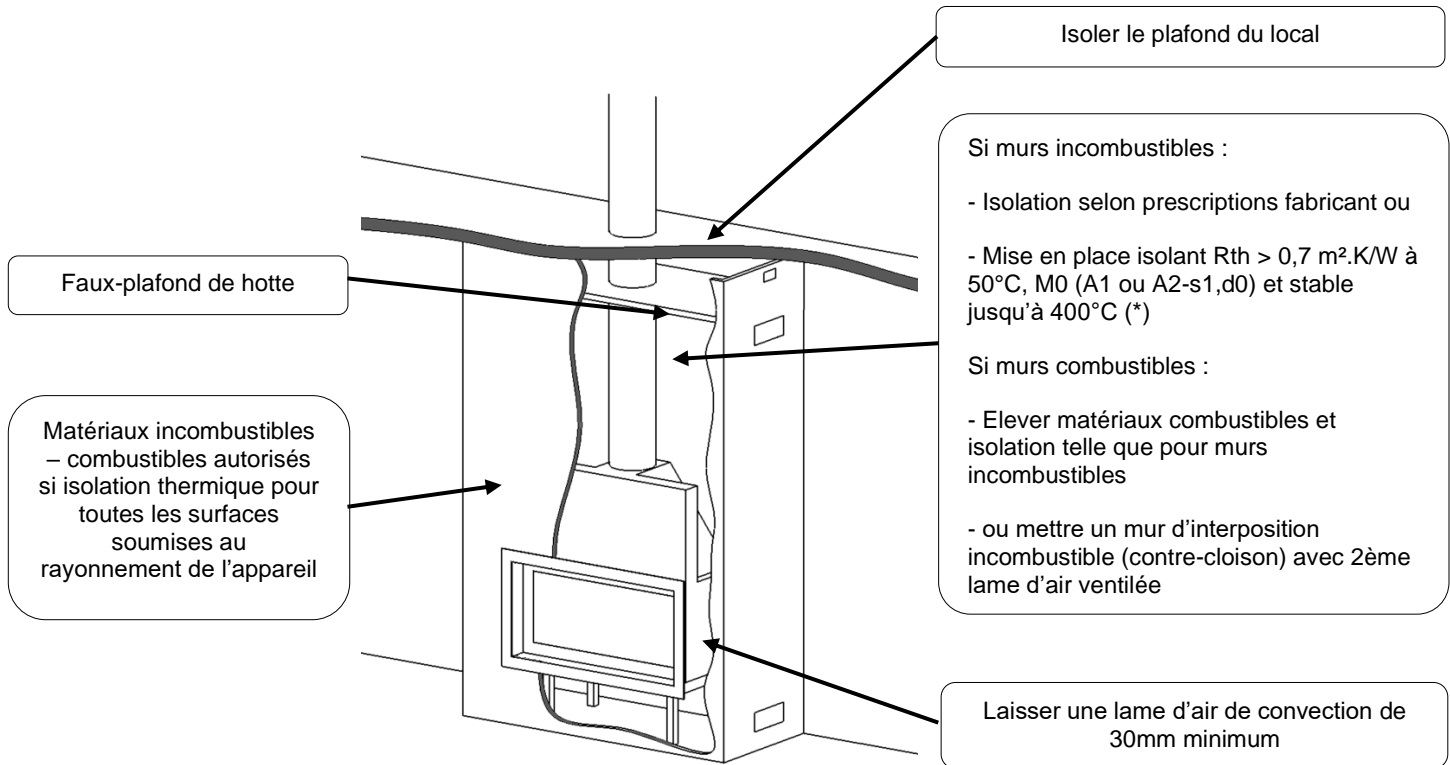
La souche est l'ouvrage qui se trouve à l'extrémité du conduit de cheminée et qui a pour but de faciliter l'évacuation des produits de combustion dans l'atmosphère.

Nous rappelons rapidement que la souche :

- Doit avoir une section utile de sortie spécialement dimensionnée et non inférieure au double de celle du conduit de cheminée
- Doit être construite de manière à empêcher l'entrée de la pluie, de la neige et tout autre corps étranger dans le conduit de fumée
- Doit dépasser tout obstacle de construction tel que demandé dans l'arrêté du 22 octobre 1969 article 18

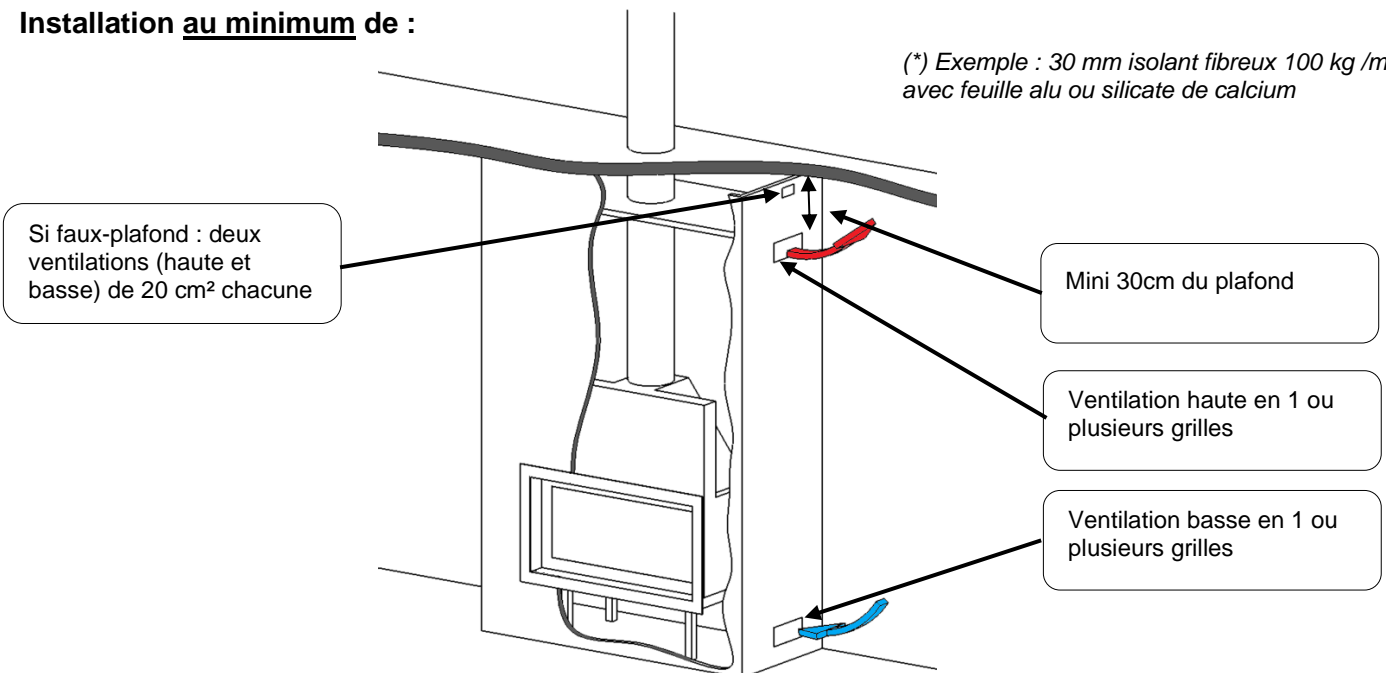
L'HABILLAGE (IP)*

L'habillage doit être réalisé suivant les spécifications de la NF DTU 24.2 et ses amendements dont voici un résumé :



Installation au minimum de :

(*) Exemple : 30 mm isolant fibreux 100 kg /m³ avec feuille alu ou silicate de calcium



Surface de grille de ventilation haute et basse utile (voir tableau « Informations Techniques »)

(IP)* Pour les inserts seulement

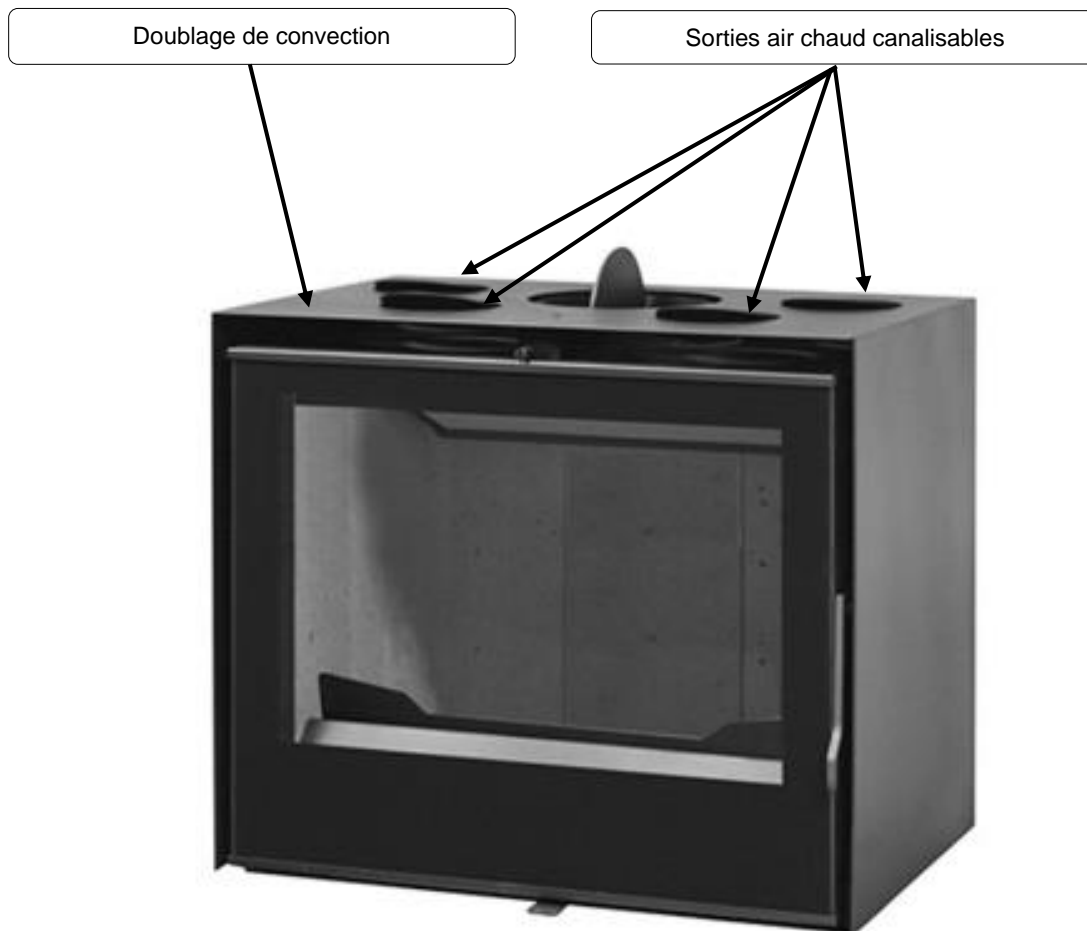
LA RECUPERATION DE CHALEUR (IP)*

Il est possible de rajouter des gaines d'air classés M0 ou A1 ou A2 pour distribuer l'air dans la pièce où est situé l'appareil sur les bouches de sortie d'air de convection.

Il est interdit de connecter tout système de distribution d'air chaud sur le manteau de convection.

Si une distribution d'air chaud est faite par puisage dans la hotte, se reporter à l'avis technique du fabricant de système.

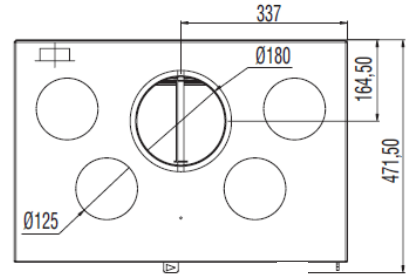
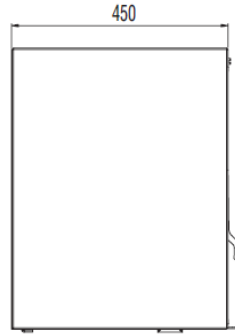
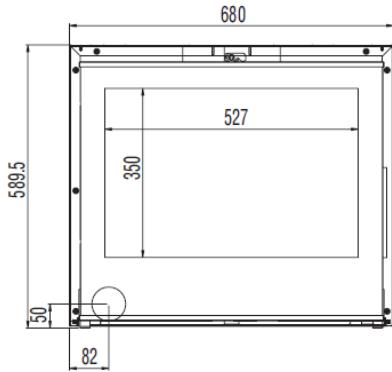
Dans le cas d'une installation de ce type de système, il est toutefois nécessaire de conserver les grilles de convection sur l'habillage.



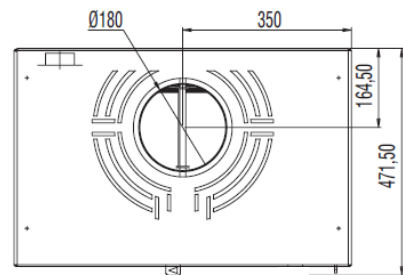
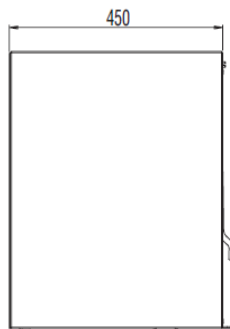
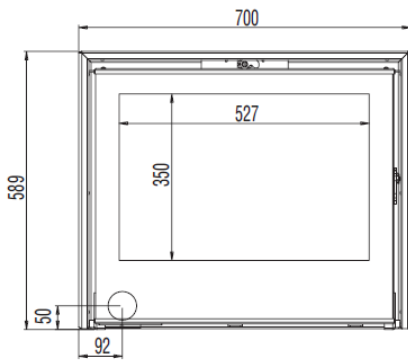
(IP)* Pour les inserts seulement

ANNEXE

PLAN D'INTEGRATION IP0700SF

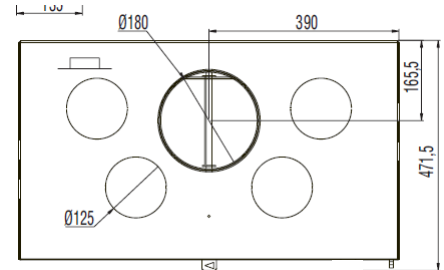
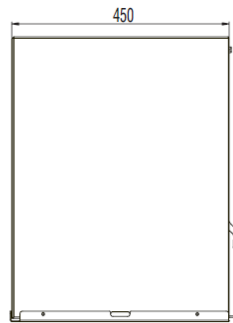
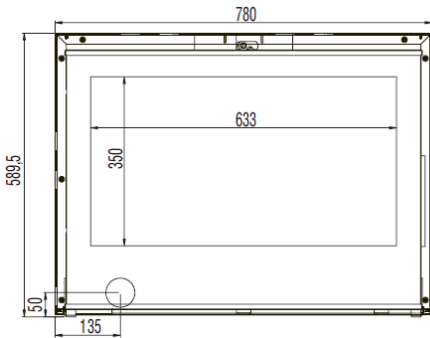


PLAN D'INTEGRATION PS0700SF

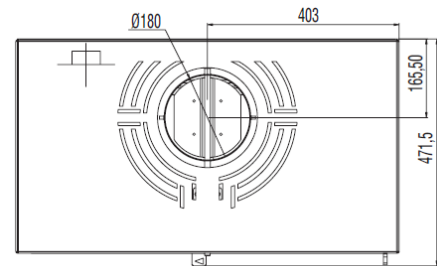
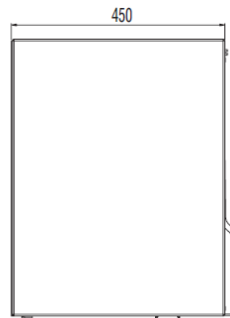
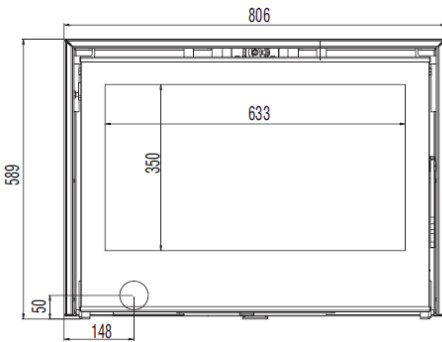


ANNEXE

PLAN D'INTEGRATION IP0800SF

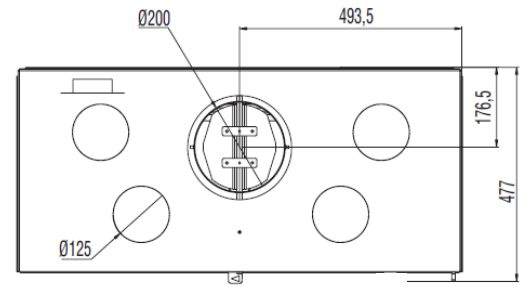
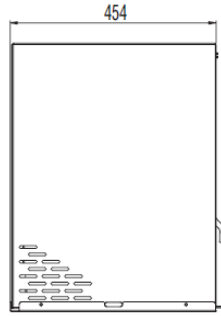
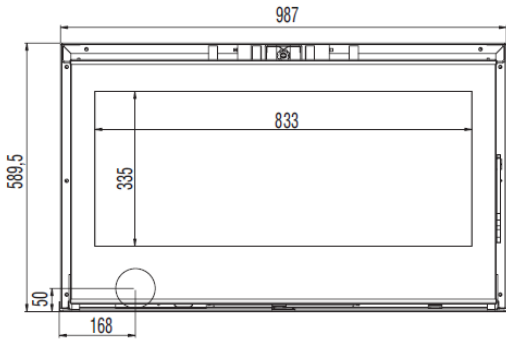


PLAN D'INTEGRATION PS0800SF

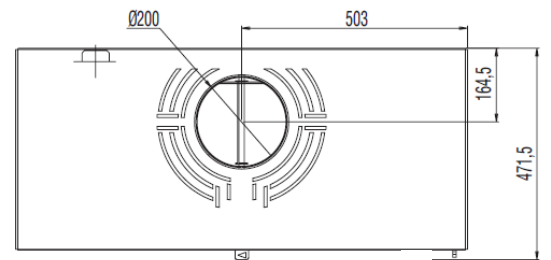
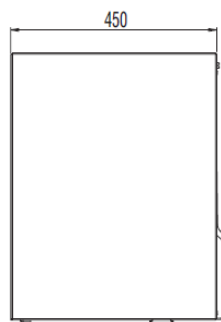
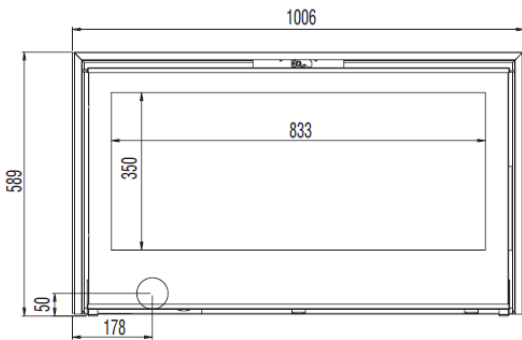


ANNEXE

PLAN D'INTEGRATION IP1000SF

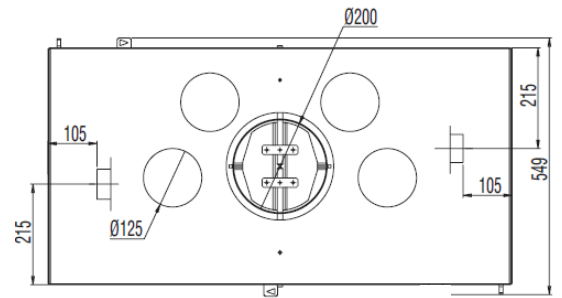
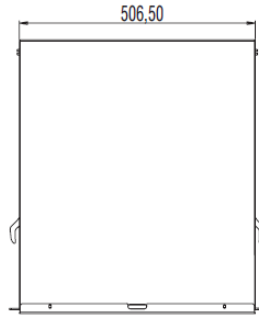
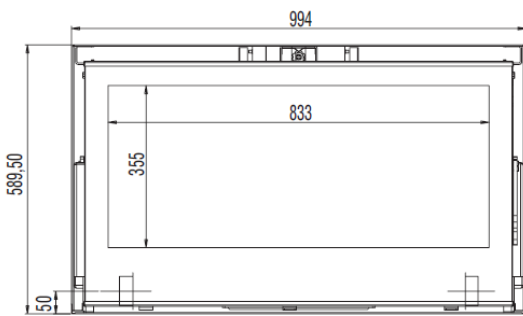


PLAN D'INTEGRATION PS1000SF

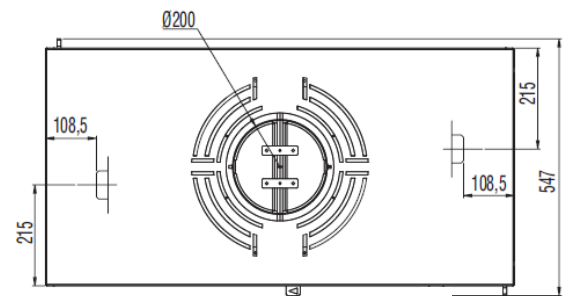
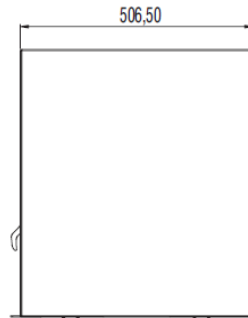
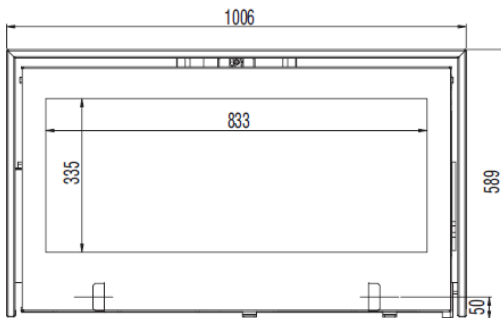


ANNEXE

PLAN D'INTEGRATION IP1000DF

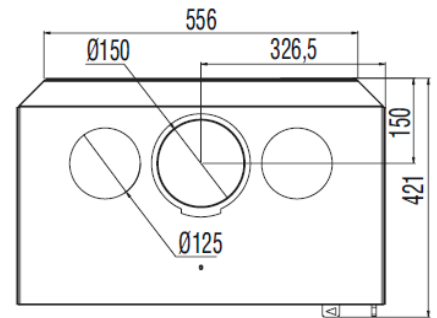
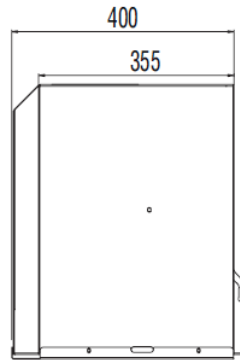
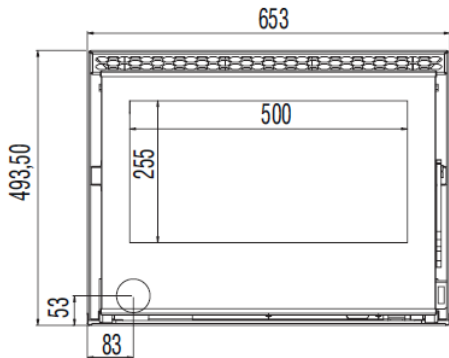


PLAN D'INTEGRATION PS1000DF

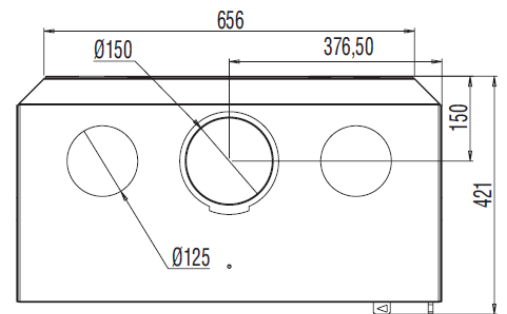
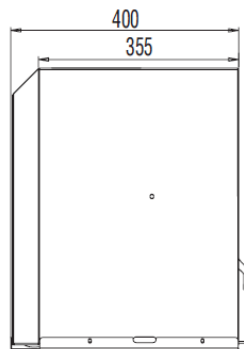
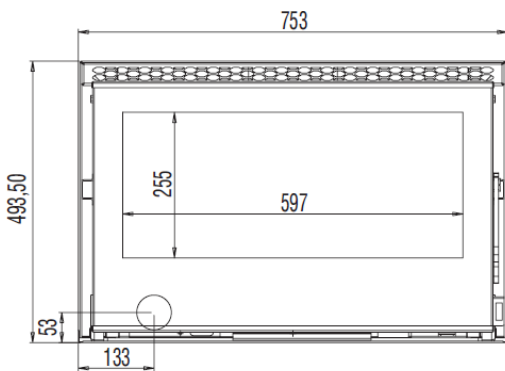


ANNEXE

PLAN D'INTEGRATION IP0650SF



PLAN D'INTEGRATION IP0750SF





ARTENSE - Groupe SEGUIN
Z.I de LHERAT – 63310 RANDAN – FRANCE
www.cheminees-artense.fr – contact@artense.fr