

Le poêle à bois SAMARA d'Invicta est un appareil de chauffage à la fois performant et esthétique. Sa puissance de 6 kW et son rendement de 78% lui permettent de chauffer efficacement un volume de 80 à 180 m<sup>3</sup>. Sa façade épurée lui confère un design authentique qui s'intégrera parfaitement à votre intérieur. Le SAMARA est doté d'une combustion lente qui permet de profiter d'une chaleur douce et constante pendant plusieurs heures. Son système de double combustion et son système vitre propre garantissent une utilisation économique et écologique.



**SAMARA**

○ Fonte noire

Puissance

6 kW

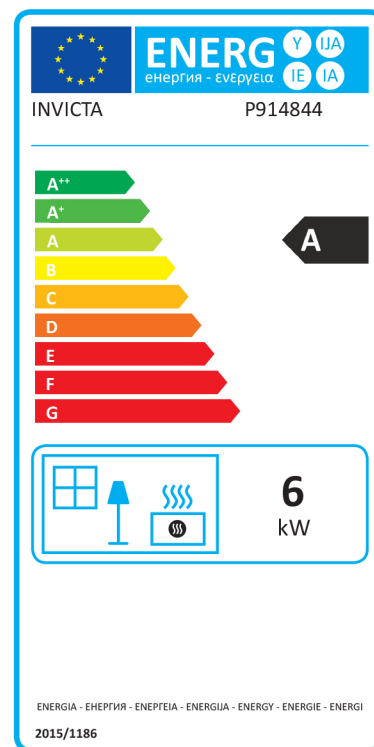
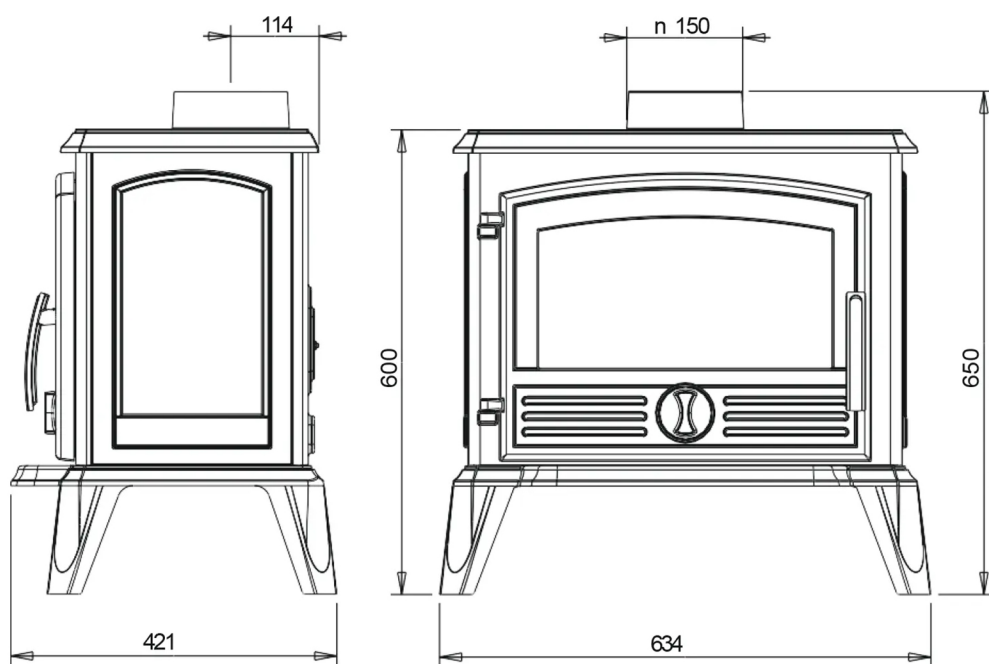
Rendement

78 %

Performance énergie

A





Hauteur, Largeur, Profondeur en mm 600 x 634 x 421

Poids kg 89

Puissance nominale en kW 6

Normes-EN EN13240

Rendement en % 78

Efficacité énergétique saisonnière calculée en % 68

Emission de CO à 13%O<sub>2</sub> 0,12

Emission de poussières mg/Nm<sup>3</sup> 13%O<sub>2</sub> 23

Emission de COV en mg/Nm<sup>3</sup> à 13% d'O<sub>2</sub> 92

Emission Nox mg/Nm<sup>3</sup> à 13% d'O<sub>2</sub> 76

Diamètre sortie des fumées en mm 150

Dimension des bûches en cm 50 max

Distance de sécurité arrière en mm 500

Distance de sécurité latérale en mm 500

Distance de sécurité avant en mm 1500

