

Le poêle à bois Ovatio d'Invicta se distingue par son design moderne et épuré, souligné par ses lignes courbes et sa façade en fonte massive. Son allure intemporelle s'intègre aisément à tous les styles d'intérieurs, pour une touche d'élégance et de charme authentique. Ovatio ne se contente pas d'être esthétique, il offre également d'excellentes performances. Ovatio est conçu pour garantir un confort d'utilisation optimal. Son système de ventilation permet une diffusion homogène de la chaleur dans la pièce. La vitre vitrocéramique reste propre grâce à l'air secondaire préchauffé, pour une vision claire et constante du feu.



LONGUEUR
BÛCHE



DOUBLE
COMBUSTION



SORTIE
SUPÉRIEURE



ECO DESIGN
2023

AIR 

OVATIO

Puissance

5 kW

Rendement

83 %

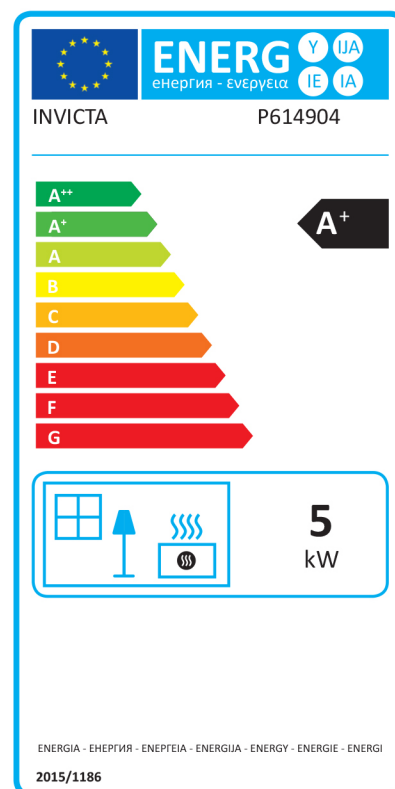
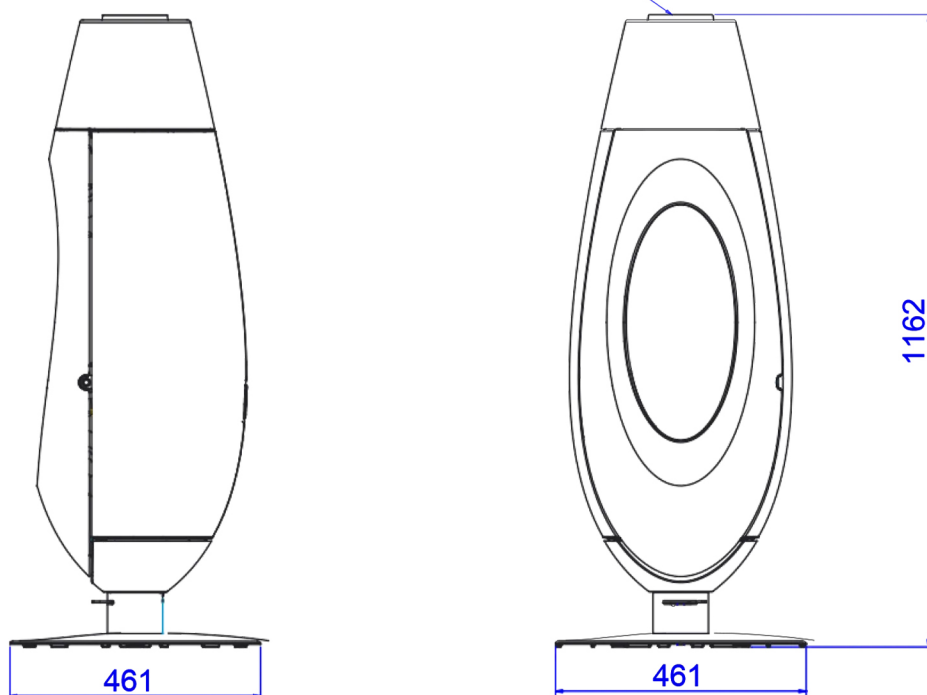
Performance
énergie

A+

Flamme
VERTE

7★

Raccordement D130mm



Hauteur, Largeur, Profondeur en mm	1162 x 461 x 461
Poids kg	137
Puissance nominale en kW	5
Normes-EN	EN13240
Rendement en %	83
Efficacité énergétique saisonnière calculée en %	73
Emission de CO à 13%O ₂	0,08
Emission de poussières mg/Nm ³ 13%O ₂	15
Emission de COV en mg/Nm ³ à 13% d'O ₂	55
Emission Nox mg/Nm ³ à 13% d'O ₂	140
Diamètre sortie des fumées en mm	130
Dimension des bûches en cm	25
Distance de sécurité arrière en mm	500
Distance de sécurité latérale en mm	500
Distance de sécurité avant en mm	1500

