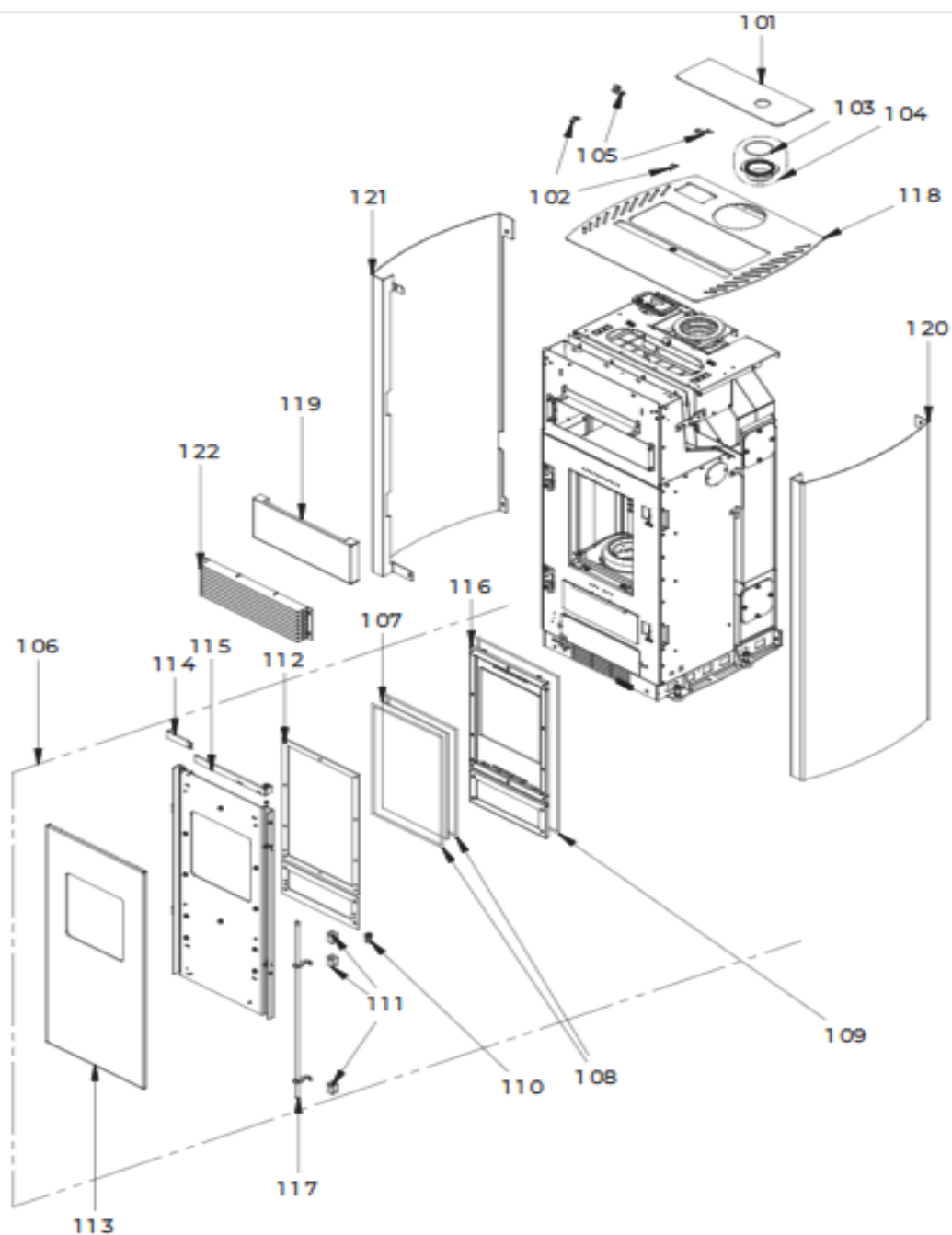


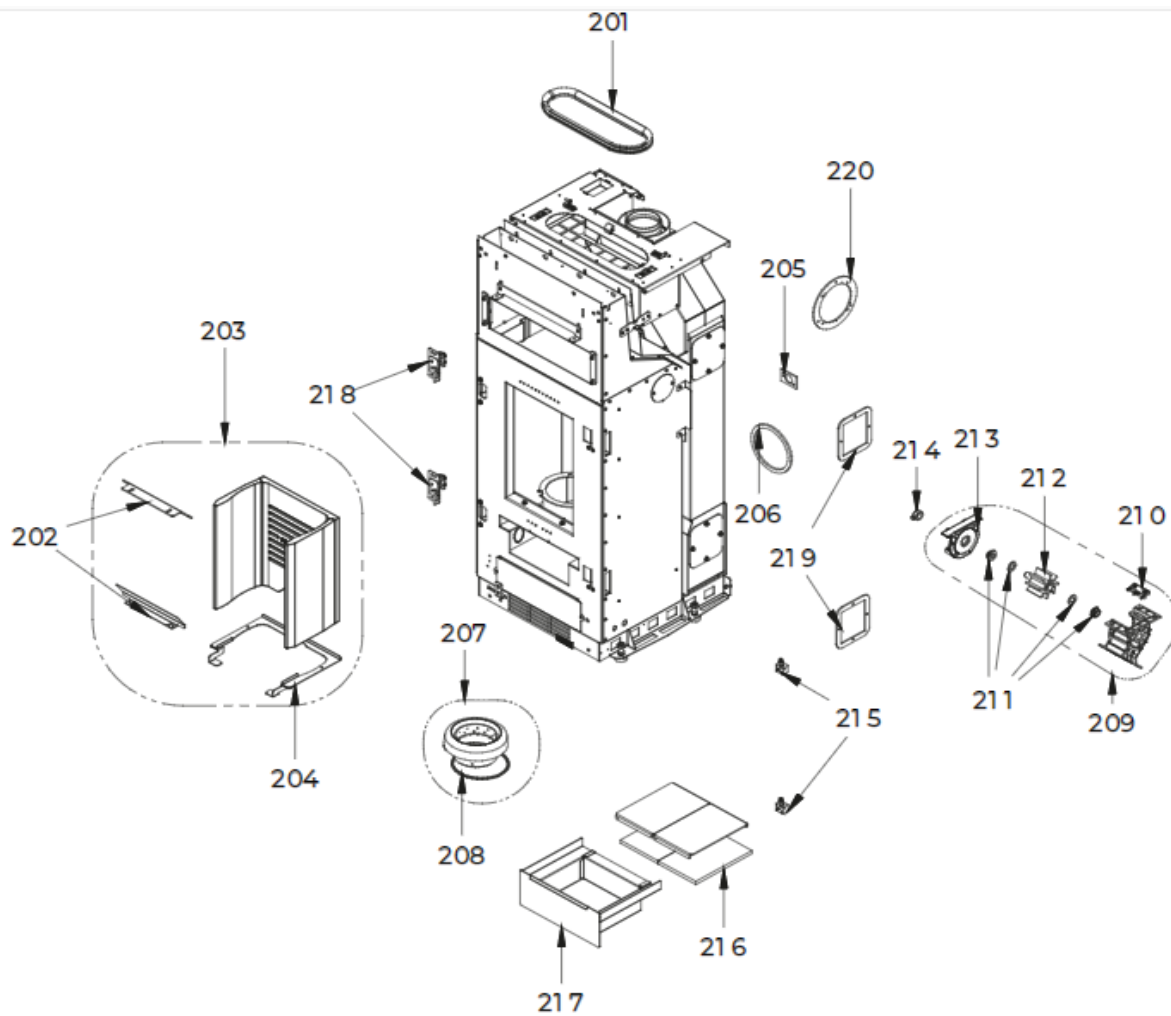
NETTUNO 12 PRO 2 US



101	895753183 - COUVERCLE DU RÉSERVOIR
102	895717970 - FERMETURE COUVERCLE (5 PIÈCES)
103	895737420 - JOINT (ENSAMBLE DE 5 PIÈCES)
104	895742880 - POIGNÉE
105	895755183 - CHARNIÈRES (COUPLE)
106	895765680 - PORTE EXTERNE (COMPLÈTE)

107	895752080 - VERRE FRONTAL
108	895734160 - JOINT EN VERRE DIMENSIONS 10X5 (5MT)
109	895752090 - BANDE EN FIBRE DE VERRE HT 18X10 MM
110	895735880 - BOND (2 PIÈCES)
111	895760210 - GUIDE (3PCS)
112	895745381 - JOINT (KIT COMPLÈTE)
113	895753141 - PORTE EXTERNE
114	895753150 - grille anterieure
115	895752410 - poign)e
116	895753446 - ÉQUERRES DE FIXATION
117	895752430 - FERMETURE PORTE
118	895766530 - TOP CÉRAMIQUE NOIR
119	895766540 - FRONT SUPÉRIEUR
120	895766550 - CÔTÉ DROIT BLANC
120	895766551 - FLANC DROIT ROUGE
120	895766552 - PAROIS ACIER NOIRE (DROITE)
121	895766560 - PAROIS ACIER BLANCHE (GAUCHE)
121	895766561 - CÔTÉ GAUCHE ROUGE
121	895766562 - CÔTÉ GAUCHE NOIR
122	895766570 - GRILL FRONTAL

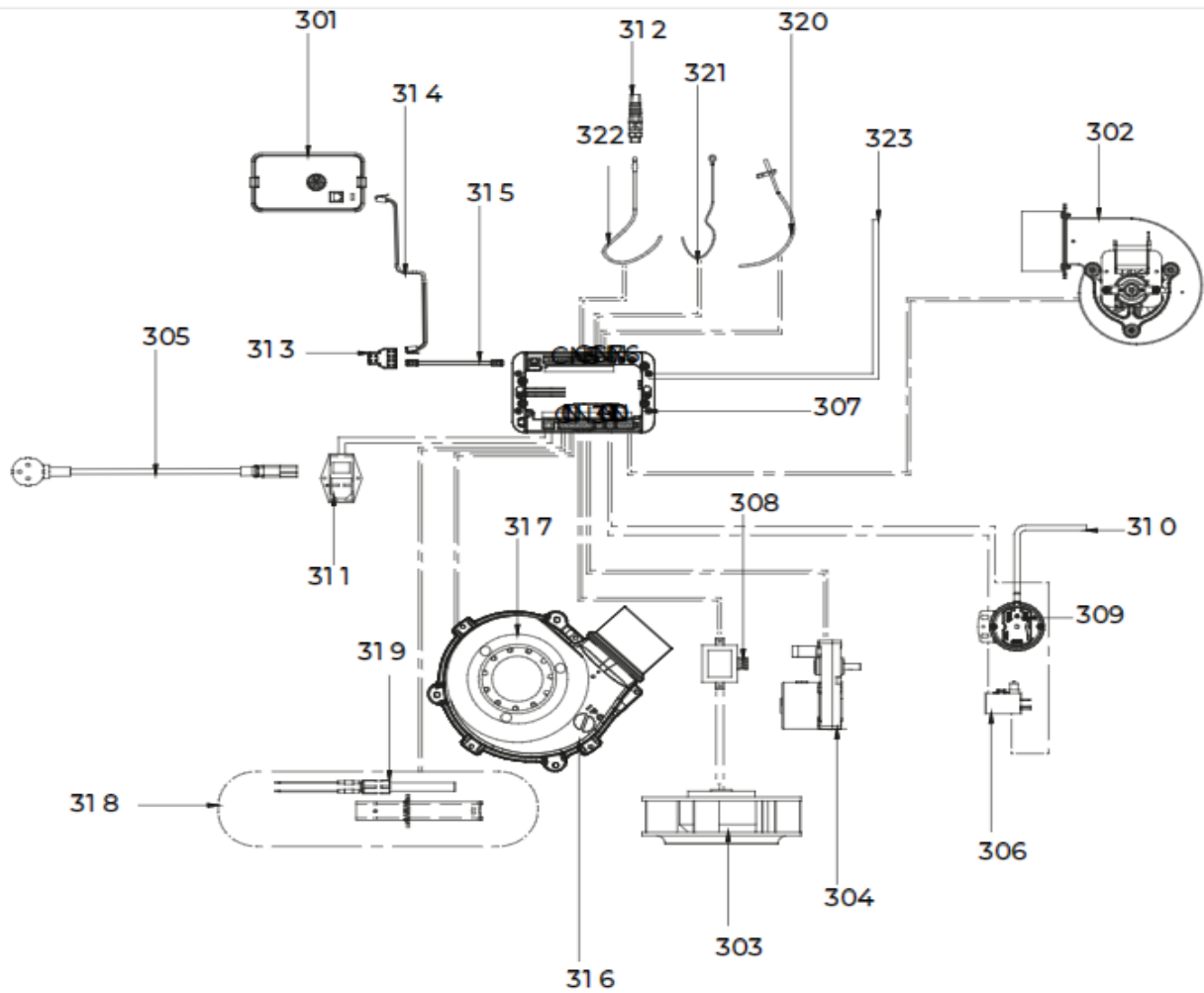
NETTUNO 12 PRO 2 US



201	895733880 - Bande en fibre de verre
202	895746391 - deflecteur verre (couple)
203	895755360 - KIT r]fractaire
204	895755361 - SUPPORT
205	895735490 - JOINT (CERAPAPER 10 PIÈCES)
206	895728840 - JOINT (CERAPAPER) DI 120 - DE 120
207	895753740 - brazier
208	895701100 - JOINT EN FIBRE DE VERRE 6MM (10 MT)
209	895759260 - ROTEUR ECLUSE
210	895730390 - LAME

211	892005211 - BAGUES (4 PIÈCES)
212	895730380 - roteur ecluse
213	895730400 - BRIDE
214	895700770 - BAGUE
215	895733770 - guide (couple)
216	895733931 - panneau d'isolation (COUPLE)
217	895740050 - tiroir) cendres
218	895750430 - CHARNIÈRES (COUPLE)
219	895744782 - JOINT (KIT 20 pièces)
220	895740190 - joint (cerapaper 10 pièces)

NETTUNO 12 PRO 2 US



301 895765640 - F.ALPHA "EASY/BLE" PANNEAUX PLATS/SYSTÈM

302 895746501 - VENTILATEUR CENTRIFUGE DROITE

303 895761970 - VENTILATEUR

304 895750520 - MOTORREDUCTOR 1 RPM

305 892604890 - cablage d'alimentation

306 895761850 - THERMOSTAT

307 895755390 - CARTE F. ALPHA 65 V2 **NON PROGRAMME**

308 895714822 - imp}dance

309 892605890 - pressostat

310 895701080 - TUYAU EN SILICONE

311	895736982 - PRISE ÉLECTRIQUE
312	895755930 - PRESSE-CABLE AVEC SPIRALE COMPLETE AVEC
313	895754760 - ADAPTATEUR RJ126P6C 2F-1F
314	892606830 - câblage "signal" (PLUG RJ11)
315	892606832 - câblage "signal" PLUG RJ12 (6P5C)
316	895736400 - VENTILATEUR EXTRACTEUR DE FUMÉE (COMPLÈT
317	895755190 - VENTILATEUR
318	895746541 - RESISTANCE AVEC SUPPORT
319	895737720 - RESISTANCE
320	895731390 - SONDE (TYPE K AVEC SUPPORT)
321	895726550 - SONDE PELLET (AVEC TROU)
322	895727180 - SONDE (NTC10KOHM)
323	895766580 - câblage "cable puissance"