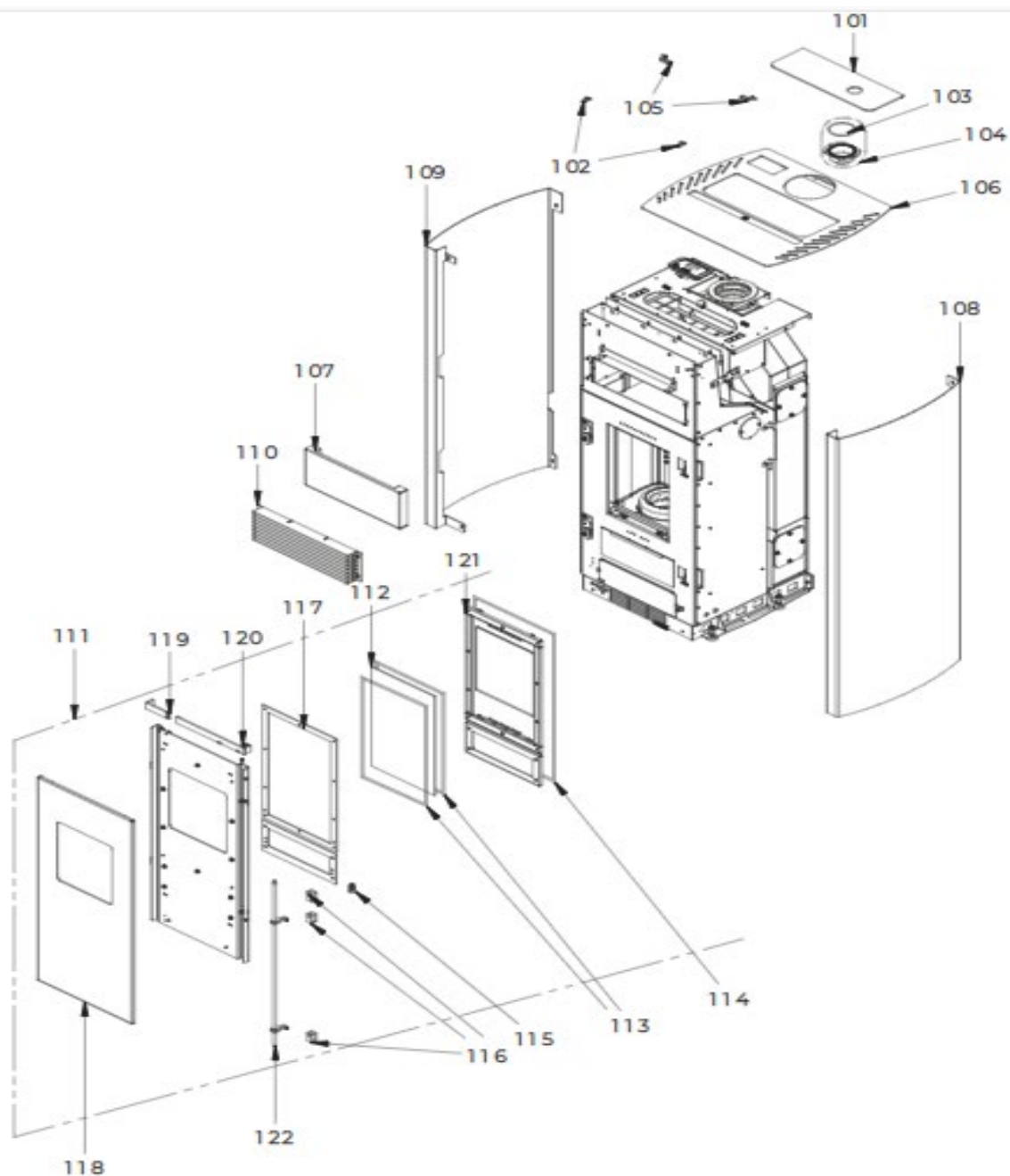


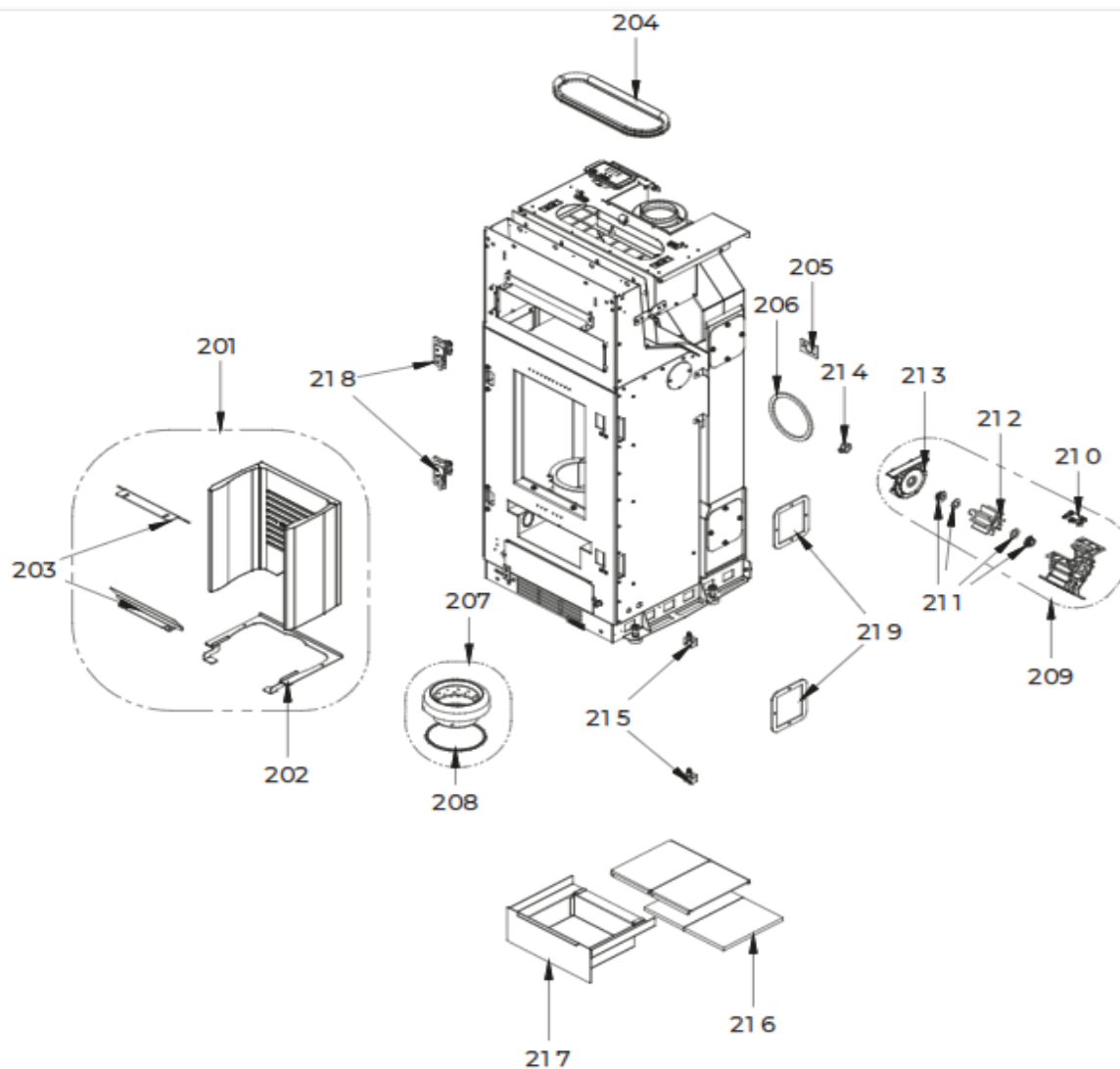
# NETTUNO 12 US



101	895753183 - COUVERCLE DU RÉSERVOIR
102	895717970 - FERMETURE COUVERCLE (5 PIECES)
103	895737420 - JOINT (ENSAMBLE DE 5 PIECES)
104	895742880 - POIGNÉE
105	895755183 - CHARNIÈRES (COUPLE)
106	895766530 - TOP CÉRAMIQUE NOIR

107	895766540 - FRONT SUPÉRIEUR
108	895766550 - CÔTÉ DROIT BLANC
108	895766551 - FLANC DROIT ROUGE
108	895766552 - PAROIS ACIER NOIRE (DROITE)
109	895766560 - PAROIS ACIER BLANCHE (GAUCHE)
109	895766561 - CÔTÉ GAUCHE ROUGE
109	895766562 - CÔTÉ GAUCHE NOIR
110	895766570 - GRILL FRONTAL
111	895765680 - PORTE EXTERNE (COMPLÈTE)
112	895752080 - VERRE FRONTAL
113	895734160 - JOINT EN VERRE DIMENSIONS 10X5 (5MT)
114	895752090 - BANDE EN FIBRE DE VERRE HT 18X10 MM
115	895735880 - BOND (2 PIÈCES)
116	895760210 - GUIDE (3PCS)
117	895745381 - JOINT (KIT COMPLÈTE)
118	895753141 - PORTE EXTERNE
119	895753150 - grille anterieure
120	895752410 - poignje
121	895753446 - ÉQUERRES DE FIXATION
122	895752430 - FERMETURE PORTE

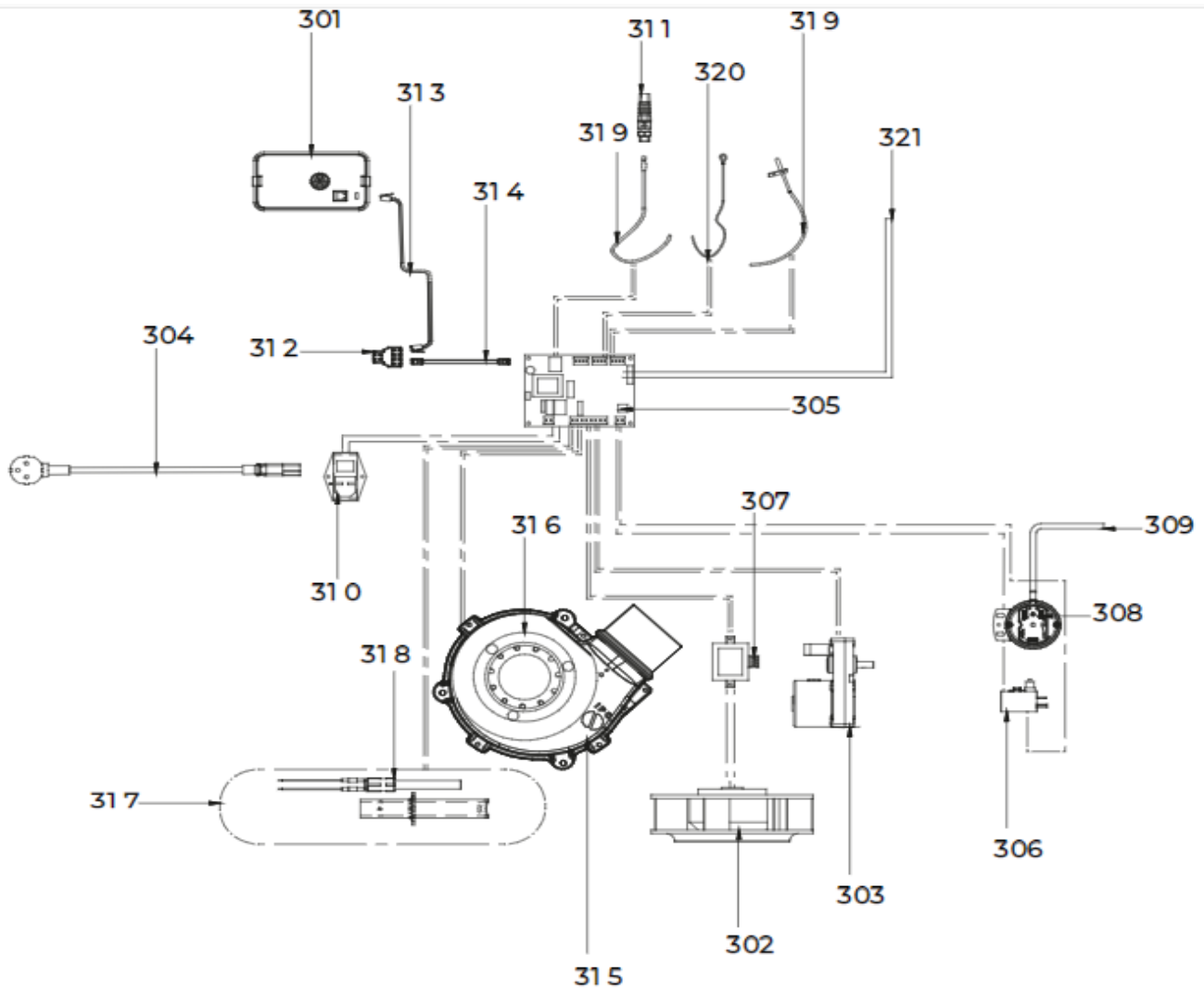
# NETTUNO 12 US



201	895755360 - KIT r]fractaire
202	895755361 - SUPPORT
203	895746391 - deflecteur verre (couple)
204	895733880 - Bande en fibre de verre
205	895735490 - JOINT (CERAPAPER 10 PIÈCES)
206	895728840 - JOINT (CERAPAPER) DI 120 - DE 120
207	895753740 - brazier
208	895701100 - JOINT EN FIBRE DE VERRE 6MM (10 MT)
209	895759260 - ROTEUR ECLUSE
210	895730390 - LAME

211	892005211 - BAGUES (4 PIÈCES)
212	895730380 - rotateur ecluse
213	895730400 - BRIDE
214	895700770 - BAGUE
215	895733770 - guide (couple)
216	895733931 - panneau d'isolation (COUPLE)
217	895740050 - tiroir } cendres
218	895750430 - CHARNIÈRES (COUPLE)
219	895744782 - JOINT (KIT 20 pi}ces)

# NETTUNO 12 US



301 895765640 - F.ALPHA "EASY/BLE" PANNEAUX PLATS/SYSTÈM

302 895761970 - VENTILATEUR

303 895750520 - MOTORREDUCTOR 1 RPM

304 892604890 - cablage d'alimentation

305 892008690 - FICHE ALPHA 41 (PROGRAMMABLE)

306 895761850 - THERMOSTAT

307 895714822 - imp}dance

308 892605890 - pressostat

309 895701080 - TUYAU EN SILICONE

310 895736982 - PRISE ÉLECTRIQUE

311	895755930 - PRESSE-CABLE AVEC SPIRALE COMPLETE AVEC
312	895754760 - ADAPTATEUR RJ126P6C 2F-1F
313	892606830 - câblage "signal" (PLUG RJ11)
314	892606832 - câblage "signal" PLUG RJ12 (6P5C)
315	895736400 - VENTILATEUR EXTRACTEUR DE FUMÉE (COMPLÈT
316	895755190 - VENTILATEUR
317	895746541 - RESISTANCE AVEC SUPPORT
318	895737720 - RESISTANCE
319	895750642 - CABLAGE SONDE FUMES ET SONDE AMB. (CN8)
320	895750643 - CÂBLAGE SONDE (TYPE PELLET)
321	895766590 - câblage "cable puissance"