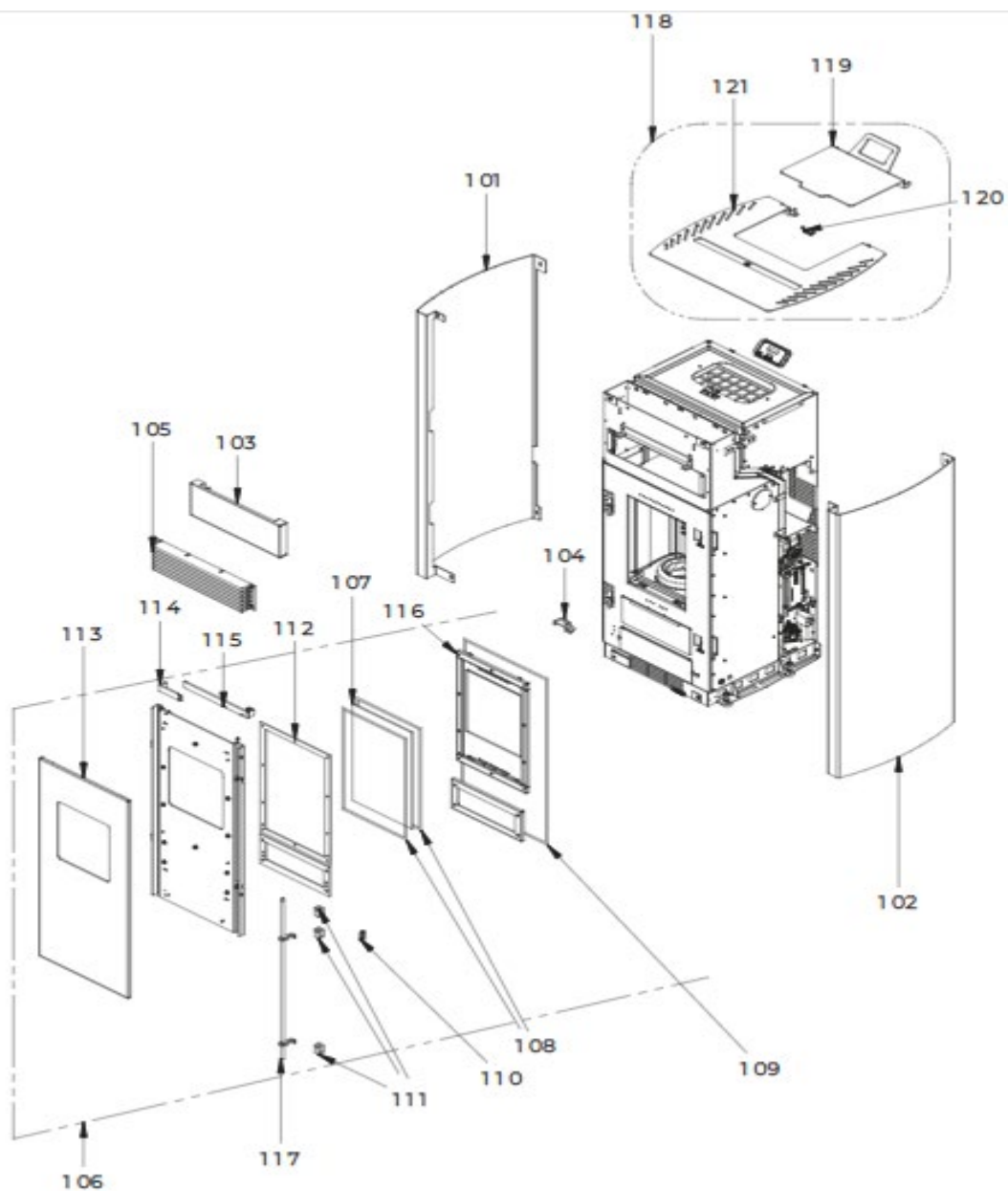


NETTUNO 9 PRO2



101 895755505 -

101 895755503 - COT] ACIER ROUGE GAUCHE

101 895755501 - coté acier GAUCHE BLANCE

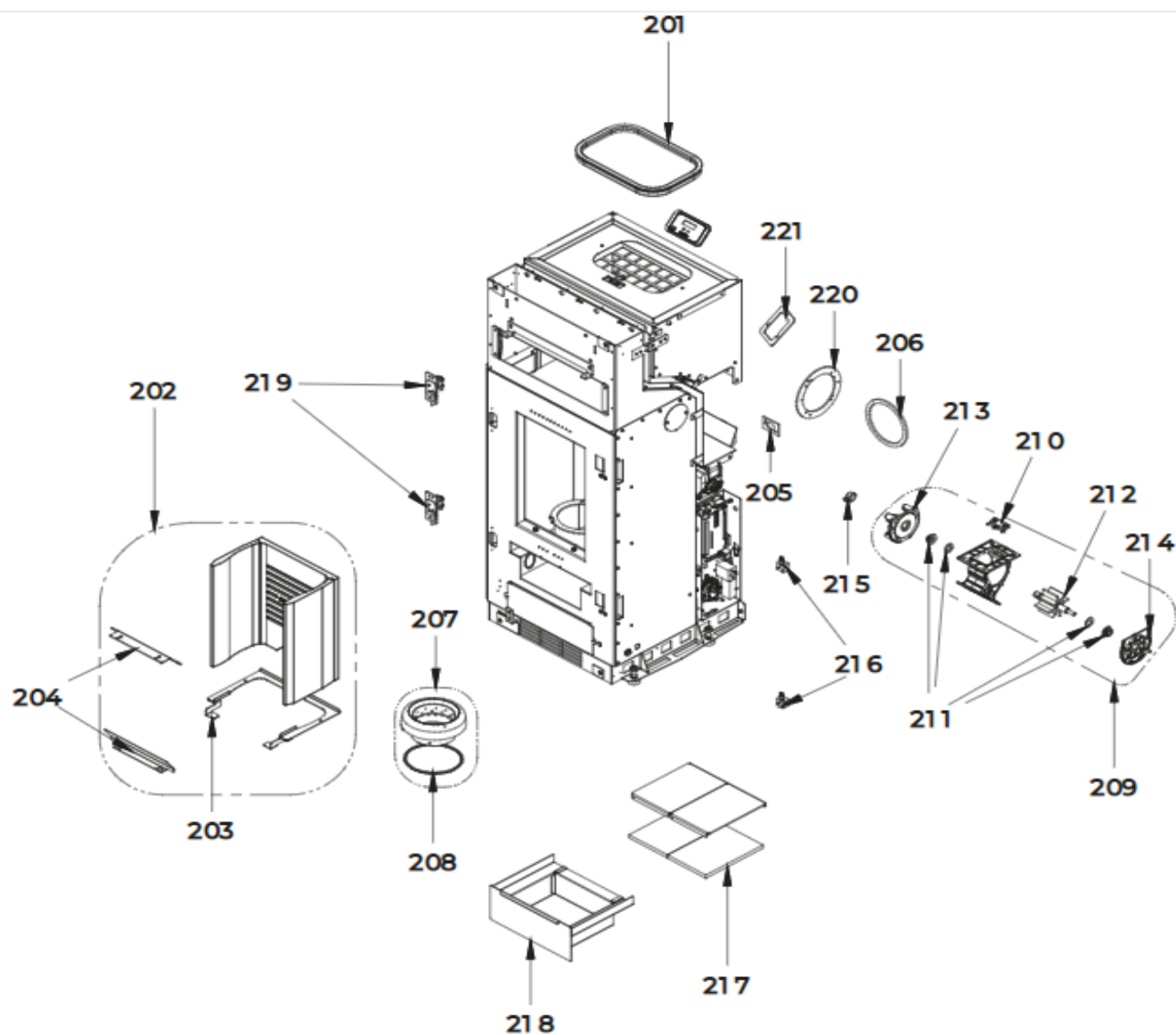
102 895755504 - PEINTURE NOIRE CÔTÉ DROIT

102 895755500 - coté acier droite BLANCE

102 895755502 - COT] ACIER (ROUGE) DROITE

103	895753210 - PARTIE FRONTALE SUPERIEURE
104	895752420 - levier de fermeture
105	895752450 - GRILLE ANTERIEURE
106	895765680 - PORTE EXTERNE (COMPLÈTE)
107	895752080 - VERRE FRONTAL
108	895734160 - JOINT EN VERRE DIMENSIONS 10X5 (5MT)
109	895752090 - BANDE EN FIBRE DE VERRE HT 18X10 MM
110	895735880 - BOND (2 PIÈCES)
111	895760210 - GUIDE (3PCS)
112	895745381 - JOINT (KIT COMPLÈTE)
113	895753141 - PORTE EXTERNE
114	895753150 - grille anterieure
115	895752410 - poign)e
116	895753446 - ÉQUERRES DE FIXATION
117	895752430 - FERMETURE PORTE
118	895753160 - COUVERCLE DU RÉSERVOIR COMPLÈTE
119	895753170 - COUVERCLE DU RÉSERVOIR
120	895717970 - FERMETURE COUVERCLE (5 PIECES)
121	895753180 - COUVERCLE DU RÉSERVOIR

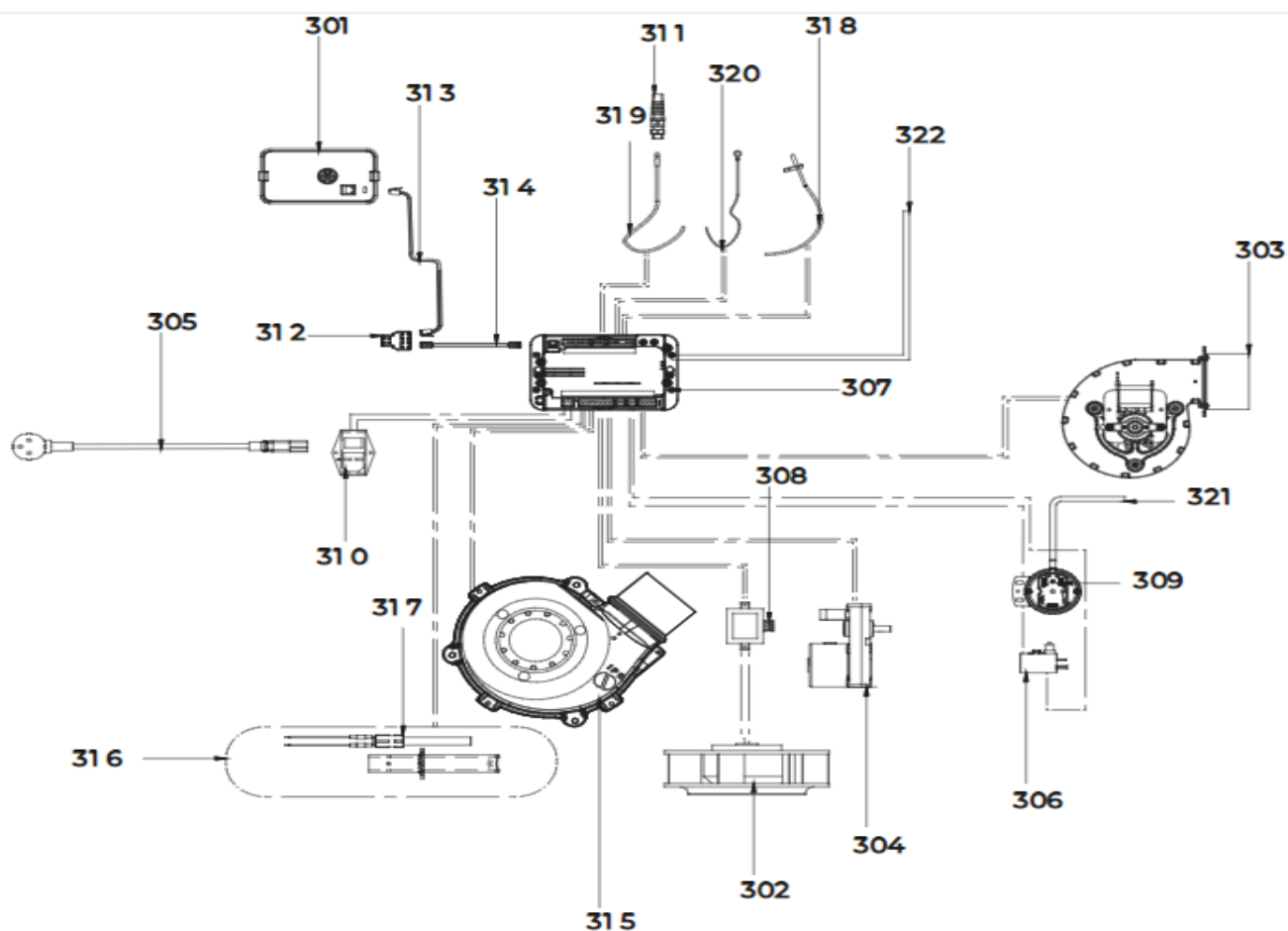
NETTUNO 9 PRO2



201	895733880 - Bande en fibre de verre
202	895755360 - KIT r]fractaire
203	895755361 - SUPPORT
204	895746391 - deflecteur verre (couple)
205	895735490 - JOINT (CERAPAPER 10 PIÈCES)
206	895728840 - JOINT (CERAPAPER) DI 120 - DE 120
207	895753740 - brazier
208	895701100 - JOINT EN FIBRE DE VERRE 6MM (10 MT)
217	
218	

209	895759150 - SYSTEME D'ALIMENTATION
210	895730391 - LAME
211	892005211 - BAGUES (4 PIÈCES)
212	895730381 - rotateur ecluse
213	895751511 - BRIDE
214	895751512 - BRIDE DE PRESSION
215	895700770 - BAGUE
216	895733770 - guide (couple)
217	895733931 - panneau d'isolation (COUPLE)
218	895740050 - tiroir } cendres
219	895750430 - CHARNIÈRES (COUPLE)
220	895740190 - joint (cerapaper 10 pièces)
221	895760170 - JOINT (CERAPAPER 5 PIÈCES)

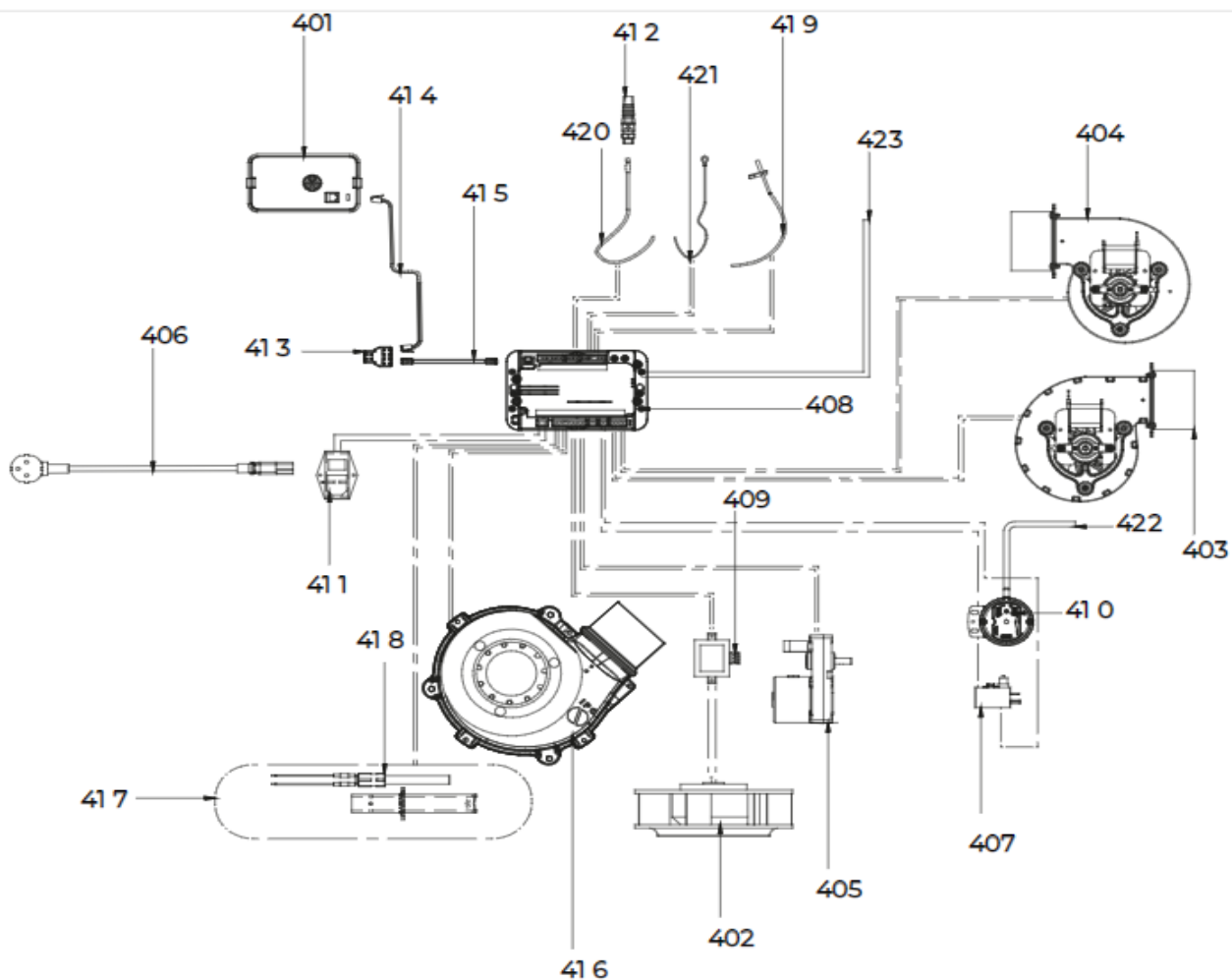
NETTUNO 9 PRO2



301	895765640 - F.ALPHA "EASY/BLE" PANNEAUX PLATS/SYSTÈM
302	895746252 - VENTILATEUR RADIAL 2P CL / F FLH190 /045
303	895746511 - VENTILATEUR TANGENTIEL GAUCHE
304	895750520 - MOTORREDUCTOR 1 RPM
305	892604890 - cablage d'alimentation
306	895761850 - THERMOSTAT
307	892008093 - CARTE F. ALPHA 70 V2 **NON PROGRAMME**
308	895714822 - imp]dance
309	892605890 - pressostat
310	895736982 - PRISE ÉLECTRIQUE

311	895755930 - PRESSE-CABLE AVEC SPIRALE COMPLETE AVEC
312	895754760 - ADAPTATEUR RJ126P6C 2F-1F
313	892606830 - câblage "signal" (PLUG RJ11)
314	892606832 - câblage "signal" PLUG RJ12 (6P5C)
315	895742641 - VENTILATEUR EXTRACTEUR DE FUMÉE (COMPLÈT
316	895746541 - RESISTANCE AVEC SUPPORT
317	895737720 - RESISTANCE
318	895731390 - SONDE (TYPE K AVEC SUPPORT)
319	895727180 - SONDE (NTC10KOHM)
320	895726550 - SONDE PELLET (AVEC TROU)
321	895701080 - TUYAU EN SILICONE
322	895766110 - CÂBLAGE DE PUISSANCE / SIGNAL

NETTUNO 9 PRO2



401	895765640 - F.ALPHA "EASY/BLE" PANNEAUX PLATS/SYSTÈM
402	895746252 - VENTILATEUR RADIAL 2P CL / F FLH190 /045
403	895746511 - VENTILATEUR TANGENTIEL GAUCHE
404	895746501 - VENTILATEUR CENTRIFUGE DROITE
405	895750520 - MOTORREDUCTOR 1 RPM
406	892604890 - cablage d'alimentation
407	895761850 - THERMOSTAT
408	892008093 - CARTE F. ALPHA 70 V2 **NON PROGRAMME**
409	895714822 - imp}dance
410	892605890 - pressostat

411	895736982 - PRISE ÉLECTRIQUE
412	895755930 - PRESSE-CABLE AVEC SPIRALE COMPLETE AVEC
413	895754760 - ADAPTATEUR RJ126P6C 2F-1F
414	892606830 - câblage "signal" (PLUG RJ11)
415	892606832 - câblage "signal" PLUG RJ12 (6P5C)
416	895742641 - VENTILATEUR EXTRACTEUR DE FUMÉE (COMPLÈT
417	895746541 - RESISTANCE AVEC SUPPORT
418	895737720 - RESISTANCE
419	895731390 - SONDE (TYPE K AVEC SUPPORT)
420	895727180 - SONDE (NTC10KOHM)
421	895726550 - SONDE PELLET (AVEC TROU)
422	895701080 - TUYAU EN SILICONE
423	895766110 - CÂBLAGE DE PUISSANCE / SIGNAL