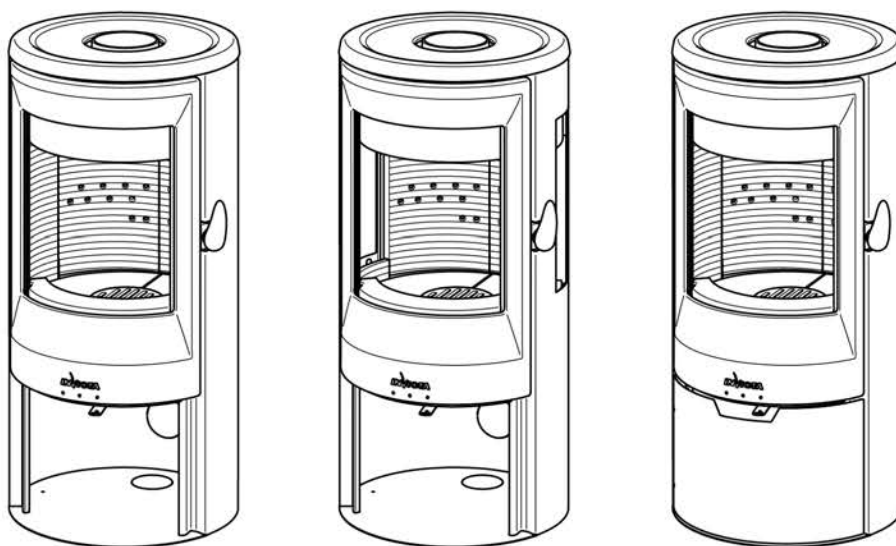


INVICTA

CE

FR

NOTICE D'INSTALLATION EMPLOI ET ENTRETIEN



NEOSEN PLUS / 3V PLUS / ETANCHE PLUS

POÊLES A BOIS À CONVECTION NATURELLE

**CE MANUEL FAIT PARTIE INTÉGRANTE DU PRODUIT
IL FAUT LE LIRE ATTENTIVEMENT ET LE GARDER**

Numéro de série

Introduction

- **Nous vous félicitons d'avoir choisi un produit INVICTA, l'un des meilleurs existant sur le marché!**
- Avant d'installer et d'utiliser cet appareil, lisez soigneusement la présente notice d'"installation, emploi et entretien", qui fait partie des équipements du produit, et gardez-la parce qu'elle doit accompagner l'appareil pendant toute sa durée de vie.
- Les opérations d'installation, de contrôle du fonctionnement, d'entretien et de réparation doivent être réalisées uniquement par du personnel qualifié.
- Il est préconisé que le premier allumage, c'est-à-dire la mise en service de l'appareil, soit effectué par celui qui a réalisé son installation, pour pouvoir ainsi vérifier le bon fonctionnement du produit et du système d'évacuation des fumées.
- Cet appareil n'est pas indiqué pour l'utilisation de la part de personnes (enfants inclus) avec des capacités physiques, sensorielles et mentales réduites, ou inexpertes, à moins qu'elles ne soient aidées et instruites sur l'utilisation de l'appareil par quelqu'un qui sera responsable de leur sécurité.
- Les enfants doivent être surveillés par un adulte afin qu'ils ne touchent pas les parties chaudes de l'appareil ou l'utilisent ou en modifient le fonctionnement, et pour s'assurer qu'ils ne jouent pas avec l'appareil.
- Cet appareil est conçu et préparé pour travailler avec des combustibles, le degré d'humidité du combustible, les chargements de combustible, les intervalles de chargement du combustible, le tirage de la cheminée et la forme d'installation indiqués dans ce Manuel d'Instructions. Le non-respect de ces conseils peut provoquer des problèmes à l'appareil (de détérioration, de longévité, etc.) qui ne seront pas pris en charge par la garantie.
- Dans un soucis d'amélioration continue, le FABRICANT se réserve le droit d'apporter des modifications sans préavis.
- Pour tout renseignement supplémentaire, veuillez vous adresser à votre revendeur qui saura vous offrir un service de consultation approprié.

Symboles utilisés dans cette notice

Dans la présente notice d'instructions, il y a des indications mises en évidence de façon particulière par les symboles suivants:



Avis pour votre sécurité.



Interdiction.



Information importante.

La Société INVICTA (ci-après dénommé "le FABRICANT") décline toute responsabilité et exclut toute indemnisation pour les dommages qui pourraient être causés, directement ou indirectement, aux personnes, aux choses et aux animaux domestiques en raison du non-respect des prescriptions données et mises en évidence notamment par les symboles suivants.



SOMMAIRE	4
1 INFORMATIONS GÉNÉRALES	4
1.1 Garantie	4
1.1.1 Conditions de garantie	4
1.1.2 Plaque signalétique CE et numéro de série du produit	8
1.1.3 Remarques sur les composants	8
1.2 Certifications	9
1.2.1 Informations sur le marquage CE	9
1.2.2 Ecodesign 2022	12
1.2.3 Autres certifications	15
1.3 Caractéristiques dimensionnelles et techniques	15
1.3.1 Dessins techniques corps de chauffe	15
1.3.2 Caractéristiques techniques	17
1.4 Le combustible bois	18
1.4.1 Caractéristiques du bois de chauffage	18
1.4.2 Préparer le bois de chauffage	19
1.4.3 Acheter du bois de chauffage	19
1.4.4 La combustion	20
1.5 Avertissements	21
1.5.1 Avertissements de sécurité	21
1.5.2 Précautions générales	22
1.5.3 Élimination des composants de l'appareil en fin de vie	23
1.6 L'environnement	24
1.7 Accessoires livrés avec l'appareil	25
2 INSTALLATION	26
2.1 Élimination des déchets d'emballage	26
2.2 Prescriptions pour l'installation	26
2.3 Installation de l'appareil	26
2.3.1 Positionnement de l'appareil	26
2.3.2 Ventilation du local	28
2.3.3 Raccordement au conduit de fumée	29
2.3.4 Conduit de fumée	30
2.3.5 Sortie de toit	31
3 EMPLOI	32
3.1 Contrôles et informations sur le premier allumage	32
3.2 Allumages suivants	32
3.3 Contrôle de la combustion et fonctionnement	34
4 ENTRETIEN	35
4.1 Entretien courants	35
4.1.1 Nettoyage des parties en métal	35
4.1.2 Nettoyage de la vitre céramique	35
4.1.3 Nettoyage du cendrier	36
4.2 Entretien périodiques	36
4.2.1 Nettoyage général	36
4.2.2 Contrôle des joints	37

4.2.3 Réglage poignée	37
4.2.4 Nettoyage conduit de fumée	38
4.3 Pannes / Causes / Solutions	38
5 RESERVÉ AU TECHNICIEN AUTORISÉ	39
5.1 Liste des pièces de rechange	39
5.2 Enregistrement interventions	41

1 INFORMATIONS GÉNÉRALES

1.1 Garantie

1.1.1 Conditions de garantie

Les Produits proposés à la vente sont conformes à la réglementation en vigueur en France et ont des performances compatibles avec des usages non professionnels.

Le Client consommateur non professionnel (ci-après le "Consommateur") bénéficie de plein droit et sans paiement complémentaire, de la garantie légale de conformité et de la garantie légale des vices cachés.

Il bénéficie, en outre et indépendamment des garanties légales, d'une garantie commerciale.

A. Garanties légales

A1 Garantie légale de conformité

INVICTA GROUP s'engage envers le Consommateur à délivrer un bien conforme à la description contractuelle ainsi qu'aux critères énoncés à l'article L217-5 du code de la consommation.

Il répond des défauts de conformité existant au moment de la délivrance des Produits et qui apparaissent dans un délai de deux ans à compter de celle-ci.

Ce délai de garantie s'applique sans préjudice des articles 2224 et suivants du code civil, la prescription commençant à courir au jour de la connaissance du défaut de conformité par le Consommateur.

Les défauts de conformité qui apparaissent dans un délai de vingt-quatre mois à compter de la délivrance des Produits, sont, sauf preuve contraire, présumés exister au moment de la délivrance.

En cas de défaut de conformité, le Consommateur peut exiger la mise en conformité des Produits délivrés par réparation ou leur remplacement ou, à défaut, une réduction du prix ou la résolution de la vente, dans les conditions légales.

Il peut également suspendre le paiement de tout ou partie du prix ou la remise de l'avantage prévu au contrat jusqu'à ce qu'INVICTA GROUP ait satisfait aux obligations qui lui incombent au titre de la garantie légale de conformité, dans les conditions des articles 1219 et 1220 du code civil.

Il appartient au Consommateur de solliciter auprès d'INVICTA GROUP la mise en conformité des Produits, en choisissant entre la réparation et le remplacement. La mise en conformité du bien a lieu dans un délai ne pouvant excéder trente jours suivant la demande du Consommateur.

La preuve d'achat du Produit (facture, ticket de caisse détaillée) ainsi que des photos du produit seront demandées pour le traitement de toute réclamation.

La réparation ou le remplacement du Produit non conforme inclut, s'il y a lieu, l'enlèvement et la reprise de celui-ci ainsi que l'installation du Produit mis en conformité ou remplacé.

Tout Produit mis en conformité dans le cadre de la garantie légale de conformité bénéficie d'une extension de cette garantie de six mois.

En cas de remplacement du Produit non conforme lorsque, malgré le choix du Consommateur, la mise en conformité n'a pas été effectuée par le INVICTA GROUP, le remplacement fait courir, au profit du Consommateur, un nouveau délai de garantie légale de conformité, à compter de la délivrance du Produit remplacé.

Si la mise en conformité sollicitée est impossible ou entraîne des coûts disproportionnés dans les conditions prévues à l'article L 217-12 du Code de la consommation, INVICTA GROUP peut refuser celle-ci. Si les conditions prévues à l'article L 217-12 du Code de la consommation ne sont pas remplies, le Consommateur peut, après mise en demeure, poursuivre l'exécution forcée en nature de la solution initialement sollicitée, conformément aux articles 1221 et suivants du code civil.

Le Consommateur peut enfin exiger une réduction de prix ou la résolution de la vente (sauf si le défaut de conformité est mineur) dans les cas prévus à l'article L 217-14 du Code de la consommation.

Lorsque le défaut de conformité est si grave qu'il justifie que la réduction du prix ou la résolution immédiate de la vente, le Consommateur n'est alors pas tenu de demander au préalable la réparation ou le remplacement du Produit non conforme. La réduction du prix est proportionnelle à la différence entre la valeur du Produit délivré et la valeur de ce bien en l'absence du défaut de conformité.

En cas de résolution de la vente, le Consommateur est remboursé du prix payé contre restitution des Produits non conformes à INVICTA GROUP, aux frais de ce dernier.

Le remboursement est effectué dès réception du Produit non conforme ou de la preuve de son renvoi par le Consommateur et au plus tard dans les quatorze jours suivants, avec le même moyen de paiement que celui utilisé par le Consommateur lors du paiement, sauf accord exprès de ce dernier et en tout état de cause sans frais supplémentaire.

Les dispositions qui précèdent sont sans préjudice de l'allocation éventuelle de dommages et intérêts au Consommateur, à raison du préjudice subi par ce dernier du fait du défaut de conformité.

A.2 Garantie légale contre les vices cachés

INVICTA GROUP répond envers le Consommateur des vices cachés dans le cadre de la garantie légale contre les vices cachés provenant d'un défaut de matière, de conception ou de fabrication affectant les produits délivrés et les rendant impropres à l'utilisation.

Le Consommateur peut décider de mettre en oeuvre la garantie contre les défauts cachés des Produits conformément à l'article 1641 du code civil ; dans ce cas, il peut choisir entre la résolution de la vente ou une réduction du prix de vente conformément à l'article 1644 du code civil.

A.3 Exclusion des garanties Légales

La responsabilité d'INVICTA GROUP ne saurait être engagée dans les cas suivants:

- Non respect de la législation du pays dans lequel les Produits sont délivrés, qu'il appartient au Consommateur de vérifier avant passation de sa commande,
- En cas de mauvaise utilisation, d'utilisation à des fins professionnelles, négligence ou défaut d'entretien de la part du Consommateur, comme en cas d'usure normale du Produit, d'accident ou de force majeure.

B. Garantie commerciale applicable aux Consommateurs

Outre les garanties légales de conformité et des vices cachés précitées, INVICTA GROUP offre une garantie commerciale réservée aux Consommateurs (à l'exclusion de tout Client professionnel) (ci-après la "Garantie Commerciale"), sous réserve du complet acquittement de la facture correspondant au Produit par ledit

Consommateur et de l'enregistrement du Produit, dans un délai de 3 mois après l'achat, sur le site www.invicta.fr/fr/services-et-support/garantie dans les conditions et selon les durées décrites ci-après.

Si ledit consommateur ne dispose pas d'internet, il peut adresser les documents nécessaires à l'enregistrement du produit (coordonnées, numéro de série du produit et preuve d'achat) par la poste à l'adresse suivante «INVICTA GROUP – Service Consommateurs – Zone Industrielle – Lieu-Dit, La Gravette – 08350 Donchery».

Conformément à l'article D.217-3 du Code de la consommation, est ci-après reproduit l'encadré annexé à l'article D.211-2 du Code de la consommation, rappelant les principales dispositions de la garantie légale de conformité:

Le consommateur dispose d'un délai de deux ans à compter de la délivrance du bien pour obtenir la mise en oeuvre de la garantie légale de conformité en cas d'apparition d'un défaut de conformité. Durant ce délai, le consommateur n'est tenu d'établir que l'existence du défaut de conformité et non la date d'apparition de celui-ci.

Lorsque le contrat de vente du bien prévoit la fourniture d'un contenu numérique ou d'un service numérique de manière continue pendant une durée supérieure à deux ans, la garantie légale est applicable à ce contenu numérique ou ce service numérique tout au long de la période de fourniture prévue. Durant ce délai, le consommateur n'est tenu d'établir que l'existence du défaut de conformité affectant le contenu numérique ou le service numérique et non la date d'apparition de celui-ci.

La garantie légale de conformité emporte obligation pour le professionnel, le cas échéant, de fournir toutes les mises à jour nécessaires au maintien de la conformité du bien.

La garantie légale de conformité donne au consommateur droit à la réparation ou au remplacement du bien dans un délai de trente jours suivant sa demande, sans frais et sans inconvénient majeur pour lui.

Si le bien est réparé dans le cadre de la garantie légale de conformité, le consommateur bénéficie d'une extension de six mois de la garantie initiale.

Si le consommateur demande la réparation du bien, mais que le vendeur impose le remplacement, la garantie légale de conformité est renouvelée pour une période de deux ans à compter de la date de remplacement du bien.

Le consommateur peut obtenir une réduction du prix d'achat en conservant le bien ou mettre fin au contrat en se faisant rembourser intégralement contre restitution du bien, si:

1° Le professionnel refuse de réparer ou de remplacer le bien;

2° La réparation ou le remplacement du bien intervient après un délai de trente jours;

3° La réparation ou le remplacement du bien occasionne un inconvénient majeur pour le consommateur, notamment lorsque le consommateur supporte définitivement les frais de reprise ou d'enlèvement du bien non conforme, ou s'il supporte les frais d'installation du bien réparé ou de remplacement;

4° La non-conformité du bien persiste en dépit de la tentative de mise en conformité du vendeur restée infructueuse.

Le consommateur a également droit à une réduction du prix du bien ou à la résolution du contrat lorsque le défaut de conformité est si grave qu'il justifie que la réduction du prix ou la résolution du contrat soit immédiate. Le consommateur n'est alors pas tenu de demander la réparation ou le remplacement du bien au préalable.

Le consommateur n'a pas droit à la résolution de la vente si le défaut de conformité est mineur.

Toute période d'immobilisation du bien en vue de sa réparation ou de son remplacement suspend la garantie qui restait à courir jusqu'à la délivrance du bien remis en état.

Les droits mentionnés ci-dessus résultent de l'application des articles L. 217-1 à L. 217-32 du code de la consommation.

Le vendeur qui fait obstacle de mauvaise foi à la mise en oeuvre de la garantie légale de conformité encourt une amende civile d'un montant maximal de 300 000 euros, qui peut être porté jusqu'à 10 % du chiffre d'affaires moyen annuel (article L. 241-5 du code de la consommation).

Le consommateur bénéficie également de la garantie légale des vices cachés en application des articles 1641 à 1649 du code civil, pendant une durée de deux ans à compter de la découverte du défaut. Cette garantie donne droit à une réduction de prix si le bien est conservé ou à un remboursement intégral contre restitution du bien.

B.1 Territorialité

La Garantie Commerciale s'applique dans tous les pays dans lesquels les Produits sont vendus par INVICTA GROUP.

B.2 Contenu et durée

La Garantie Commerciale ne concerne que les Produits ci-après, à l'exclusion de tout autre.

Appareils de chauffage

A l'issue du délai de vingt-quatre (24) mois mentionné à l'article A.1 ci-avant, les corps de chauffe (pièces non amovibles) sont garantis aux Consommateurs, en fonction du type d'appareil de chauffage qu'ils ont acheté et selon les durées suivantes:

- Pour les corps de chauffe des Poêles à bois, des Foyers à bois, des Inserts à bois et des Fourneaux à bois:

La Garantie Commerciale sur ces produits aura une durée maximum de trois (3) ans, qui commencera à l'issue du délai de vingt-quatre (24) mois mentionné à l'article A.1 ci-avant. En tout état de cause, la Garantie Commerciale sur ces produits prendra fin au cinquième anniversaire de l'achat du produit par le Consommateur.

- Pour les corps de chauffe des Poêles à granulés, des Foyers à granulés et des Inserts à granulés:

La Garantie Commerciale s'appliquera uniquement si le Produits a été installé de manière conforme et sous réserve de vérification de cette conformité par le réseau des stations techniques agréées INVICTA GROUP dans un délai de 3 mois après leur achat. La Garantie Commerciale sur ces produits aura une durée maximum d'un (1) ans, qui commencera à l'issue du délai de vingt-quatre (24) mois mentionné à l'article A.1 ci-avant. En tout état de cause, la Garantie Commerciale sur ces produits prendra fin au troisième anniversaire de l'achat du produit par le Consommateur.

La Garantie Commerciale se limite au remplacement gratuit des pièces reconnues défectueuses, après contrôle par INVICTA GROUP. Si le remplacement de ces pièces s'avérait trop onéreux, INVICTA GROUP pourra décider du remplacement du Produit. En aucun cas, INVICTA GROUP ne pourra faire l'objet d'une demande de dommages-intérêts, sous quelque dénomination ou forme que ce soit.

Les frais de déplacement, de transport, de main d'oeuvre, d'emballage, de démontage et les conséquences de l'immobilisation de l'appareil, résultant des opérations de garanties, sont à la charge du Consommateur.

Les éléments suivants des appareils de chauffage sont expressément exclus de la Garantie Commerciale:

- Les pièces amovibles extérieures,
- L'usure normale du Produit telle que, par exemple, un changement d'aspect (couleur, brillance) ou une corrosion, ainsi que des pièces internes mobiles ou fixes, en acier ou en fonte, du Produit,
- Les conséquences d'un mauvais entretien ou de l'absence d'entretien du Produit, d'un accident, d'une négligence ou d'une erreur de manipulation du Produit et, plus généralement, d'un non-respect des conseils d'utilisation et d'entretien et, notamment, un entretien par un personnel qualifié,
- La vitre résistant à une température de 750°C et les températures dans la chambre de combustion n'atteignant jamais cette température, il ne peut pas se produire de casse de la vitre dû à une surchauffe. En conséquence, le bris de la vitre, dû à une mauvaise manipulation lors de l'utilisation ou de la manutention de l'appareil n'entre pas dans le cadre de la Garantie Commerciale,
- Les joints pour tout appareil de chauffage, les creusets pour les poêles à granulés et les bougies pour les poêles à granulés et les appareils de chauffage au gaz qui sont considérés comme des pièces d'usure,
- Le combustible employé et la conduite de l'appareil échappant au contrôle du fabricant,
- Les pièces du foyer en contact direct ou non avec le combustible en ignition, telles que:
 - Les taques décor, grilles foyères, déflecteurs, pare bûches des foyers, inserts, poêles à bois et hydros commercialisés sous les marques INVICTA ou DEVILLE,
 - Les taques décor et les déflecteurs des poêles à granulés commercialisés sous les marques INVICTA, ou DEVILLE,
 - Les tubes diffuseur, mèches, allumeurs, anneaux fonte des poêles commercialisés sous la marque INVICTA, ou DEVILLE,
 - Les briques réfractaires, grilles foyères, déflecteurs des fourneaux à bois commercialisés sous la marque INVICTA, ou DEVILLE,
 - Les taques décor et les déflecteurs des appareils de chauffage au gaz commercialisés sous les marques INVICTA, ou DEVILLE.
- Les parties électriques (extracteur, ventilateur, carte électronique) des poêles à granulés commercialisés sous les marques INVICTA ou DEVILLE sont uniquement couverts par la Garantie Légale.
- Les autres composants, tels que:
 - Les loquets, visserie, ventilateurs, circuits imprimés, interrupteur, cosses, fils électriques, gaines électriques des foyers, inserts, poêles à bois commercialisés sous les marques INVICTA ou DEVILLE,
 - Les loquets, visserie, taques décor, déflecteurs des poêles à granulés commercialisés sous les marques INVICTA ou DEVILLE,
 - Les poignées, visserie, briques, thermomètres des fourneaux à bois commercialisés sous la marque INVICTA, ou DEVILLE.

Sont également exclus de la Garantie Commerciale:

- Tout désordre occasionné par les organes mécaniques ou électriques qui ne sont pas fournis par le fabricant du Produit et/ou qui sont interdits par des textes régissant les appareils de chauffage.
- Les dégâts occasionnés par toute utilisation autre que celle prévu pour le Produit concerné, et notamment l'utilisation de tout combustible non prévu.

La Garantie Commerciale s'applique pour les défauts concernant la matière ou la fabrication, sous réserve de l'utilisation non professionnelle des appareils, de manière raisonnable, dans le respect de la notice d'utilisation fournie avec l'appareil et de toute réglementation applicable.

INVICTA GROUP est déchargée de toute obligation relative à la Garantie Commerciale en cas d'installation du Produit non conforme

à toute prescription légale, réglementaire et/ou administrative ainsi qu'aux règles de l'art, ou en cas de modification du Produit. La Garantie Commerciale ne couvre pas tout dommage, total ou partiel, direct ou indirect, occasionné du fait d'une utilisation non conforme aux prescriptions d'utilisation et/ou d'entretien, anormale, négligente ou fautive ou résultant d'une cause étrangère aux qualités intrinsèques du Produit.

Cette Garantie Commerciale est exclue en cas d'usage professionnel du Produit.

La preuve d'achat du Produit (facture, ticket de caisse détaillée) ainsi que des photos seront demandées pour le traitement de toute réclamation en lien avec la Garantie Légale ou la garantie contractuelle précitée.

La Garantie Contractuelle n'est valable que si l'appareil a été installé à l'adresse figurant sur le certificat de garantie fourni avec l'appareil et si l'acquéreur a enregistré le Produit sur le site Internet www.invicta.fr ou par téléphone au numéro vert 0.809.10.00.13, dans un délai de 3 mois après l'achat, étant précisé que le Consommateur reste, en tout état de cause, tenu de présenter une preuve d'achat du Produit pour la mise en oeuvre de la Garantie Contractuelle.

B.3 Cession de la garantie

La Garantie Commerciale est liée au Produit vendu par INVICTA GROUP, elle est acquise automatiquement à tout nouveau propriétaire consommateur non professionnel pour la durée restant à courir.

B.4 Prix de la garantie

La Garantie Commerciale telle que définie ci-dessus n'entraîne aucun paiement supplémentaire de la part du Consommateur.

B.5 Immobilisation du Produit

Toute période d'immobilisation du Produit suspend la garantie restant à courir à compter de la demande d'intervention du Client ou de la mise à disposition pour remplacement ou réparation du Produit si ce point de départ est plus favorable au Client. Le délai sera également suspendu en cas de négociation entre le garant et le Client en vue d'un règlement amiable du différend.

B.6 Résolutions amiable des difficultés

En cas de difficulté dans l'application de cette garantie, le Consommateur a la possibilité, avant toute action en justice, de rechercher une solution amiable, notamment en s'adressant au Service après-vente d'INVICTA GROUP.

1.1.2 Plaque signalétique CE et numéro de série du produit

Le numéro de série du produit est imprimé en couverture de la présente notice; il devra être indiqué, le cas échéant, à votre revendeur.

Ce numéro est également inscrit au bas de la plaque signalétique collée à l'arrière de l'appareil.

		 Zone Industrielle Lieu-dit "La Gravette" F-08350 DONCHERY - FRANCE	
APPAREILS DE CHAUFFAGE DOMESTIQUE À CONVECTION À BÔCHES - RESIDENTIAL SPACE HEATING APPLIANCE FIRED BY WOOD LOGS + RAUMHEIZER ZUR VERFEUERUNG VON SCHEITHOLZ + APPARECCHI PER IL RISCALDAMENTO DOMESTICO ALIMENTATI A TRONCHETTI DI LEGNA			
CN = à Convection Naturelle / with a system of natural convection mit natürlicher Konvektion / a Convezione Naturale		CN	
Puissance Thermique Nominale / Thermal Output WL-Wärmeleistung / Potenza Termica		kW	
P.T. utile transférée à l'air / usefull T.O. to room WL an den Raum / P.T. utile resa all'aria		kW	
P.T. utile transférée à l'eau / usefull T.O. to water WL an das Wasser / P.T. utile resa all'acqua		kW	
Émission CO (mesure à 13% O ₂) / CO emission (at 13% O ₂) CO Emission (bei 13% O ₂) / CO misurato (al 13% di O ₂)		%	
Valeur moyenne poussières (à 13% O ₂) / Average dust content (at 13% O ₂) Mittlerer Staubgehalt (bei 13% O ₂) / Valore medio polveri (al 13% di O ₂)		mg/m ³	
Température fumées en aval de la buse / Flue gas outlet temperature Abgastemperatur hinter Abgasstutzen / Temperatura dei fumi allo scarico		°C	
Rendement / Efficiency / Wirkungsgrad / Rendimento		%	
Pression max. de l'eau admise en fonction Max. water pressure admitted during operation / maximaler Betriebsdruck Massima pressione idrica di esercizio ammessa		bar	
Puissance électrique nominale / Nominal electrical output Elektrische Nennleistung / Potenza elettrica nominale		W	
Tension nominale / Nominal voltage / Nennspannung / Tensione nominale		V	
Fréquence nominale / Nominal frequency / Nennfrequenz / Frequenza nominale		Hz	
Combustible / Fuel / Brennstoff / Combustibile		BÛCHES / WOOD LOGS SCHEITHOLZ / TRONCHETTI DI LEGNA	
Distance minimum des matériaux inflammables Minimum distance from inflammable materials Mindestabstand zu brennbaren Materialien Distanza minima da materiali infiammabili		 F = mm L = mm B = mm	
SE CONFORMER AUX INSTRUCTIONS D'UTILISATION / READ AND FOLLOW THE OPERATING INSTRUCTIONS BEDIENTUNGSANLEITUNG LESEN UND BEACHTEN / LEGGERE E SEGUIRE LE ISTRUZIONI PER L'UTILIZZO UTILISER UNIQUEMENT LES COMBUSTIBLES RECOMMANDÉS / USE ONLY RECOMMENDED FUELS / VERWENDUNG AUSSCHLIEßLICH EMPFOHLENER BRENNSTOFFE / UTILIZZARE SOLO I COMBUSTIBILI RACCOMANDATI CET APPAREIL NE PEUT PAS ÊTRE UTILISÉ SUR UN CONDUIT DE FUMÉE À USAGE COLLECTIF / THIS APPLIANCE CANNOT BE USED ON A MULTI-FLUE CHIMNEY / DAS GERÄT DARF NICHT AN MEHRFACHBELEGTEM SCHORNSTEIN ANGESCHLOSSEN WERDEN / QUESTO APPARECCHIO NON PUÒ ESSERE USATO SU CANNA FUMARIA CONDIVISA			
N° DE SÉRIE SERIENNUMMER		0000 000000 SERIAL NO. N° DI SERIE	

Exemple de plaque signalétique avec numéro de série

1.1.3 Remarques sur les composants

 **Les matériaux utilisés pour réaliser ce produit ont fait l'objet d'un contrôle rigoureux en atelier et résultent sans défauts.**

Quelques éléments étant sujets à des phénomènes d'usure (corrosion ou détérioration progressive) tout à fait normaux ne peuvent pas donner lieu à des contestations de par la nature même des matériaux ou les conditions d'utilisation de l'appareil.

- Les pièces internes mobiles, ou fixes en acier ou en fonte, de l'appareil: elles sont réalisées en matériaux résistants à des chocs thermiques importants; toutefois, elles peuvent subir des déformations si l'on utilise un combustible inadapté ou bien si l'on dépasse la quantité de combustible préconisée; elles peuvent de toute façon dans le temps présenter de la corrosion, des déplacements ou de la rouille.
- Les joints garantissent la parfaite étanchéité de la chambre de combustion et le maintien de la vitre de la porte; ils ne conservent leur élasticité et leur capacité d'absorption des déformations que si l'on suit les conseils d'entretien du paragraphe 4.1.2; attention, lors des entretiens courants, si le produit nettoyeur coule sur les joints jusqu'à les imbiber, ils durcissent et ne garantissent plus le bon maintien de la vitre.

Il est très important que les éléments suivants soient utilisés et entretenus avec le plus grand soin afin d'éviter toute casse éventuelle.

- Les vitres: sont en vitrocéramique et font l'objet d'un contrôle rigoureux en usine; tout défaut éventuellement remarqué fait donc partie des spécifications de ce matériau et n'est préjudiciable ni à la résistance du produit ni au bon fonctionnement de la chambre de combustion. Nous tenons à préciser que les techniques de fabrication actuelles ne permettent pas de produire des panneaux en vitrocéramique totalement dépourvus de défauts. N.B. Pour le nettoyage de la vitre reportez-vous au paragraphe 4.1.2.

 **Vitre céramique résistance aux chocs thermiques 750°C. Important ne pas allumer le feu près de la vitre pour éviter son dépérissement (blanchissement) à long term.**

1.2 Certifications

1.2.1 Informations sur le marquage CE



INFORMATIONS SUR LE MARQUAGE CE

CE

INVICTA

23

EN 13240:2001 + A2:2004 + AC:2006 + AC:2007

Poêles à combustible solide

NEOSEN PLUS

appareils à convection naturelle

Distance minimum de sécurité des matériaux inflammables : latéral 800 (voir instructions)
postérieur 600

Émission CO des produits de la combustion (13% O₂) : 0,12 %

Pression max. de l'eau admise en fonction : - bar

Température fumées : 216°C

Puissance thermique nominale : 8,0kW

Rendement : 81,0%

Type de combustible : bûches de bois

Puissance électrique nominale : -W

Tension nominale : -V

Fréquence nominale : -Hz

INVICTA GROUP
Directeur Technique Groupe
Fabio Simonetto

INVICTA GROUP - Zone Industrielle Lieu-dit « la Gravette » - 08350 DONCHERY - Tél. 03 24 27 71 71 - Fax 03 24 26 62 42 - Site : www.invicta.fr
SASU au capital de 4.866.450 € - Code APE 2752Z - Siren 785.520.180 RCS SEDAN - TVA intracommunautaire FR 66.785.520.180



INFORMATIONS SUR LE MARQUAGE CE

CE

INVICTA

23

EN 13240:2001 + A2:2004 + AC:2006 + AC:2007

Poêles à combustible solide

NEOSEN 3V PLUS

appareils à convection naturelle

Distance minimum de sécurité des matériaux inflammables	:	latéral 800 postérieur 600	(voir instructions)
Émission CO des produits de la combustion (13% O₂)	:	0,12 %	
Pression max. de l'eau admise en fonction	:	-bar	
Température fumées	:	216 °C	
Puissance thermique nominale	:	8,0kW	
Rendement	:	81,0%	
Type de combustible	:	bûches de bois	
Puissance électrique nominale	:	-W	
Tension nominale	:	-V	
Fréquence nominale	:	-Hz	

INVICTA GROUP
 Directeur Technique Groupe
 Fabio Simonetto

INVICTA GROUP - Zone Industrielle Lieu-dit « la Gravette » - 08350 DONCHERY - Tél. 03 24 27 71 71 - Fax 03 24 26 62 42 - Site : www.invicta.fr
 SASU au capital de 4.866.450 € - Code APE 2752Z - Siren 785.520.180 RCS SEDAN - TVA intracommunautaire FR 66.785.520.180



INFORMATIONS SUR LE MARQUAGE CE

CE

INVICTA

23

EN 13240:2001 + A2:2004 + AC:2006 + AC:2007

Poêles à combustible solide

NEOSEN ETANCHE PLUS

appareils à convection naturelle

Distance minimum de sécurité des matériaux inflammables	:	latéral 800 postérieur 600	(voir instructions)
Émission CO des produits de la combustion (13% O₂)	:	0,12 %	
Pression max. de l'eau admise en fonction	:	-bar	
Température fumées	:	216 °C	
Puissance thermique nominale	:	8,0kW	
Rendement	:	81,0%	
Type de combustible	:	bûches de bois	
Puissance électrique nominale	:	-W	
Tension nominale	:	-V	
Fréquence nominale	:	-Hz	


INVICTA GROUP
 Directeur Technique Groupe
 Fabio Simonetto

INVICTA GROUP - Zone Industrielle Lieu-dit « la Gravette » - 08350 DONCHERY - Tél. 03 24 27 71 71 - Fax 03 24 26 62 42 - Site : www.invicta.fr
 SASU au capital de 4.866.450 € - Code APE 2752Z - Siren 785.520.180 RCS SEDAN - TVA intracommunautaire FR 66.785.520.180

1.2.2 Ecodesign 2022

ECODESIGN
2022

Langue:  FRA

EXIGENCES D'INFORMATIONS APPLICABLES AUX DISPOSITIFS DE CHAUFFAGE DÉCENTRALISÉS À COMBUSTIBLE SOLIDE											
Marques:		INVICTA									
Modèle:		-									
Référence commerciale:		NEOSEN PLUS									
Modèles équivalents:		-									
Fonction de chauffage indirect:		<input checked="" type="checkbox"/> non									
Puissance thermique directe:		8,0 kW									
Puissance thermique indirecte:		0,0 kW									
Combustible	Combustible de référence [oui / non]	Autre(s) combustible(s) admissible(s) [oui / non]	η_s [%]	Émissions dues au chauffage des locaux à la puissance thermique nominale				Émissions dues au chauffage des locaux à la puissance thermique minimale			
				P	COG	CO	NOX	P	COG	CO	NOX
				mg/Nm ³ (13%O ₂)				mg/Nm ³ (13%O ₂)			
Bûches, taux d'humidité ≤ 25 %	<input checked="" type="checkbox"/> oui	<input checked="" type="checkbox"/> non	71%	20	110	1500	200	X	X	X	X
Classe d'efficacité énergétique:		A+									
Indice d'efficacité énergétique (IEE):		107									
CARACTÉRISTIQUES POUR UNE UTILISATION AVEC LE COMBUSTIBLE DE RÉFÉRENCE UNIQUEMENT:											
PUISSANCE THERMIQUE											
Puissance thermique nominale		P_{nom}	8,0				kW				
Puissance thermique minimale (indicative)		P_{min}	n.d.				kW				
RENDEMENT UTILE (PCI brut)											
Rendement utile à la puissance thermique nominale		$\eta_{th, nom}$	81,0				%				
Rendement utile à la puissance thermique minimale (indicatif)		$\eta_{th, min}$	n.d.				%				
CONSOMMATION D'ÉLECTRICITÉ AUXILIAIRE											
À la puissance thermique nominale		$e_{l, max}$	0,000				kW				
À la puissance thermique minimale		$e_{l, min}$	0,000				kW				
En mode veille		$e_{l, s}$	0,000				kW				
PUISSANCE REQUISE PAR LA VEILLEUSE PERMANENTE											
Puissance requise par la veilleuse (le cas échéant)		P_{pilot}	n.d.				kW				
TYPE DE CONTRÔLE DE LA PUISSANCE THERMIQUE ou DE LA TEMPÉRATURE DE LA PIÈCE											
Contrôle de la puissance thermique à un palier, pas de contrôle de la température de la pièce						(F2)	0%				
AUTRES OPTIONS DE CONTRÔLE											
Non applicable						(F3)	0%				
INFORMATIONS CONCERNANT LE LABORATOIRE DE CERTIFICATION ET LE RAPPORT D'ESSAI											
Laboratoire de certification:		KIWA CERMET ITALIA S.p.A. Via Cadriano, 23, I-40057 GRANAROLO NELL'EMILIA (BO) N.B.: 0476									
Rapport de essai n°:		TBA				Delivrée le: TBA					
Observer les éventuelles précautions particulières pour l'installation, du montage ou de l'entretien du dispositif de chauffage décentralisé, contenu dans le manuel d'instructions accompagnant le produit											
COORDONNÉES DE CONTACT			DELIVRÉE LE:			PERSONNE HABILITÉE:					
Invicta Group Zone Industrielle Lieu-dit "La Gravette" - 08350 DONCHERY - FR Tél: +33 (0)3 24 27 71 71 www.invicta-group.fr accueil@invicta-group.fr			TBA			 Ing. Andrea Tezza Technical Manager					

EXIGENCES D'INFORMATIONS APPLICABLES AUX DISPOSITIFS DE CHAUFFAGE DÉCENTRALISÉS À COMBUSTIBLE SOLIDE

Marques:	INVICTA
Modèle:	-
Référence commerciale:	NEOSEN 3V PLUS
Modèles équivalents:	-
Fonction de chauffage indirect:	<input checked="" type="checkbox"/> non
Puissance thermique directe:	8,0 kW
Puissance thermique indirecte:	0,0 kW

Combustible	Combustible de référence [oui / non]	Autre(s) combustible(s) admissible(s) [oui / non]	η_s [%]	Émissions dues au chauffage des locaux à la puissance thermique nominale				Émissions dues au chauffage des locaux à la puissance thermique minimale			
				P	COG	CO	NOX	P	COG	CO	NOX
				mg/Nm ³ (13%O ₂)				mg/Nm ³ (13%O ₂)			
Bûches, taux d'humidité ≤ 25 %	<input checked="" type="checkbox"/> oui	<input checked="" type="checkbox"/> non	71%	20	110	1500	200	X	X	X	X
Classe d'efficacité énergétique:	A+										
Indice d'efficacité énergétique (IEE):	107										

CARACTÉRISTIQUES POUR UNE UTILISATION AVEC LE COMBUSTIBLE DE RÉFÉRENCE UNIQUEMENT:

PUISSANCE THERMIQUE			
Puissance thermique nominale	P _{nom}	8,0	kW
Puissance thermique minimale (indicative)	P _{min}	n.d.	kW
RENDEMENT UTILE (PCI brut)			
Rendement utile à la puissance thermique nominale	$\eta_{th, nom}$	81,0	%
Rendement utile à la puissance thermique minimale (indicatif)	$\eta_{th, min}$	n.d.	%
CONSOMMATION D'ÉLECTRICITÉ AUXILIAIRE			
À la puissance thermique nominale	e _{l, max}	0,000	kW
À la puissance thermique minimale	e _{l, min}	0,000	kW
En mode veille	e _{l, sB}	0,000	kW
PUISSANCE REQUISE PAR LA VEILLEUSE PERMANENTE			
Puissance requise par la veilleuse (le cas échéant)	P _{pilot}	n.d.	kW
TYPE DE CONTRÔLE DE LA PUISSANCE THERMIQUE ou DE LA TEMPÉRATURE DE LA PIÈCE			
Contrôle de la puissance thermique à un palier, pas de contrôle de la température de la pièce	(F2)	0%	
AUTRES OPTIONS DE CONTRÔLE			
Non applicable	(F3)	0%	
INFORMATIONS CONCERNANT LE LABORATOIRE DE CERTIFICATION ET LE RAPPORT D'ESSAI			
Laboratoire de certification:	KIWA CERMET ITALIA S.p.A. Via Cadriano, 23, I-40057 GRANAROLO NELL'EMILIA (BO) N.B.: 0476		
Rapport de essai n°:	TBA	Delivrée le:	TBA

Observer les éventuelles précautions particulières pour l'installation, du montage ou de l'entretien du dispositif de chauffage décentralisé, contenu dans le manuel d'instructions accompagnant le produit

COORDONNÉES DE CONTACT	DELIVRÉE LE:	PERSONNE HABILITÉE:
Invicta Group Zone Industrielle Lieu-dit "La Gravette" - 08350 DONCHERY - FR Tél: +33 (0)3 24 27 71 71 www.invicta-group.fr accueil@invicta-group.fr	TBA	 Ing. Andrea Tezza Technical Manager

EXIGENCES D'INFORMATIONS APPLICABLES AUX DISPOSITIFS DE CHAUFFAGE DÉCENTRALISÉS À COMBUSTIBLE SOLIDE

Marques:	INVICTA
Modèle:	-
Référence commerciale:	NEOSEN ETANCHE PLUS
Modèles équivalents:	-
Fonction de chauffage indirect:	<input checked="" type="checkbox"/> non
Puissance thermique directe:	8,0 kW
Puissance thermique indirecte:	0,0 kW

Combustible	Combustible de référence [oui / non]	Autre(s) combustible(s) admissible(s) [oui / non]	η_s [%]	Émissions dues au chauffage des locaux à la puissance thermique nominale				Émissions dues au chauffage des locaux à la puissance thermique minimale			
				P	COG	CO	NOX	P	COG	CO	NOX
				mg/Nm ³ (13%O ₂)				mg/Nm ³ (13%O ₂)			
Bûches, taux d'humidité ≤ 25 %	<input checked="" type="checkbox"/> oui	<input checked="" type="checkbox"/> non	71%	20	110	1500	200	X	X	X	X
Classe d'efficacité énergétique:	A+										
Indice d'efficacité énergétique (IEE):	107										

CARACTÉRISTIQUES POUR UNE UTILISATION AVEC LE COMBUSTIBLE DE RÉFÉRENCE UNIQUEMENT:

PUISSANCE THERMIQUE			
Puissance thermique nominale	P_{nom}	8,0	kW
Puissance thermique minimale (indicative)	P_{min}	n.d.	kW
RENDEMENT UTILE (PCI brut)			
Rendement utile à la puissance thermique nominale	$\eta_{th, nom}$	81,0	%
Rendement utile à la puissance thermique minimale (indicatif)	$\eta_{th, min}$	n.d.	%
CONSOMMATION D'ÉLECTRICITÉ AUXILIAIRE			
À la puissance thermique nominale	$e_{l, max}$	0,000	kW
À la puissance thermique minimale	$e_{l, min}$	0,000	kW
En mode veille	$e_{l, s}$	0,000	kW
PUISSANCE REQUISE PAR LA VEILLEUSE PERMANENTE			
Puissance requise par la veilleuse (le cas échéant)	P_{pilot}	n.d.	kW
TYPE DE CONTRÔLE DE LA PUISSANCE THERMIQUE ou DE LA TEMPÉRATURE DE LA PIÈCE			
Contrôle de la puissance thermique à un palier, pas de contrôle de la température de la pièce	(F2)	0%	
AUTRES OPTIONS DE CONTRÔLE			
Non applicable	(F3)	0%	
INFORMATIONS CONCERNANT LE LABORATOIRE DE CERTIFICATION ET LE RAPPORT D'ESSAI			
Laboratoire de certification:	KIWA CERMET ITALIA S.p.A. Via Cadriano, 23, I-40057 GRANAROLO NELL'EMILIA (BO) N.B.: 0476		
Rapport de essai n°:	TBA	Delivrée le:	TBA

Observer les éventuelles précautions particulières pour l'installation, du montage ou de l'entretien du dispositif de chauffage décentralisé, contenu dans le manuel d'instructions accompagnant le produit

COORDONNÉES DE CONTACT	DELIVRÉE LE:	PERSONNE HABILITÉE:
Invicta Group Zone Industrielle Lieu-dit "La Gravette" - 08350 DONCHERY - FR Tél: +33 (0)3 24 27 71 71 www.invicta-group.fr accueil@invicta-group.fr	TBA	 Ing. Andrea Tezza Technical Manager

1.2.3 Autres certifications

Nous déclarons que les appareils
NEOSEN PLUS - NEOSEN 3V PLUS - NEOSEN ETANCHE PLUS

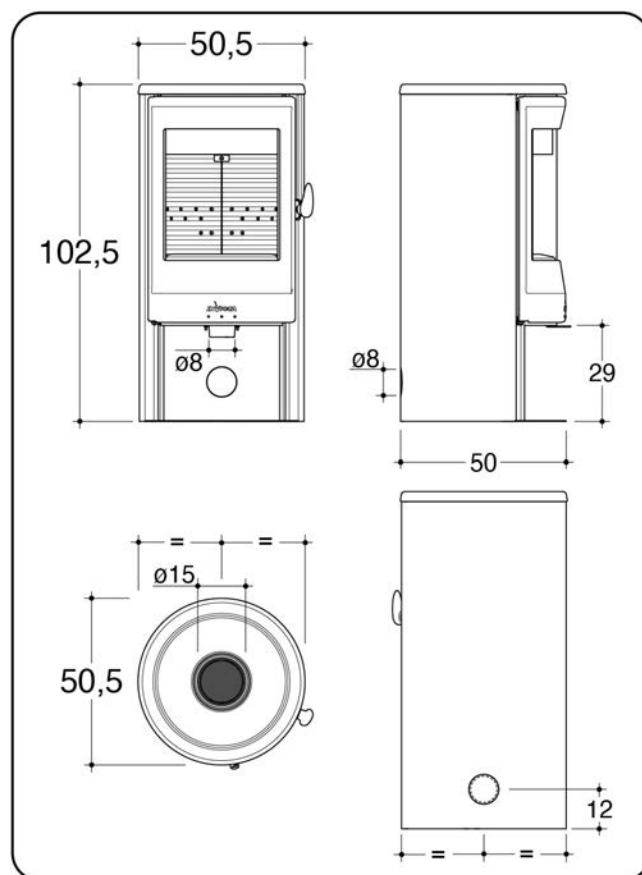
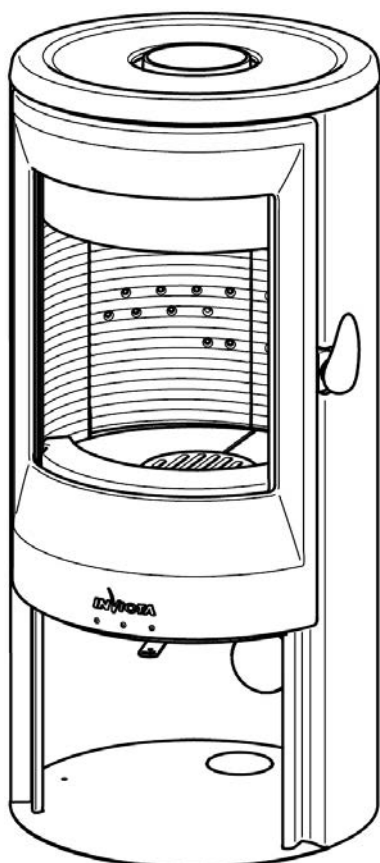
sont conformes aux dispositions législatives transposées dans les directives et règlements suivants:

- Règlement (UE) 305/2011 (Produits de Construction).

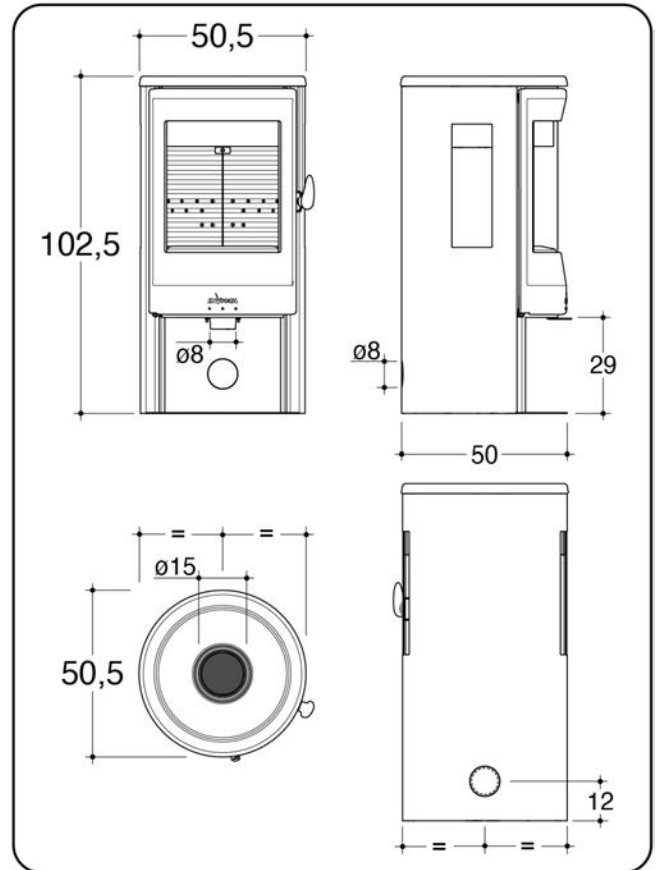
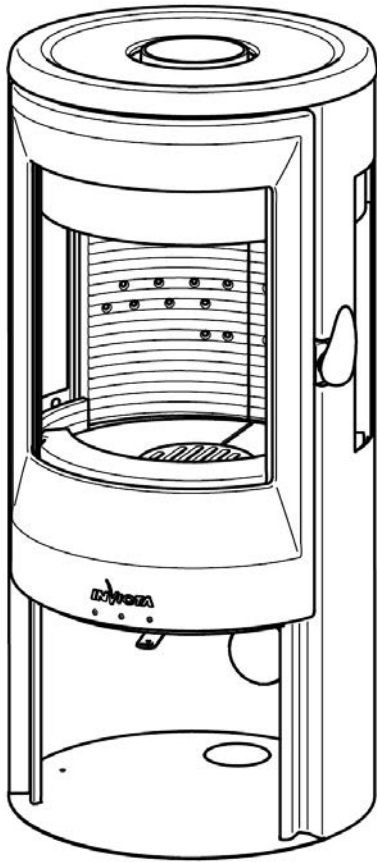
1.3 Caractéristiques dimensionnelles et techniques

1.3.1 Dessins techniques corps de chauffe

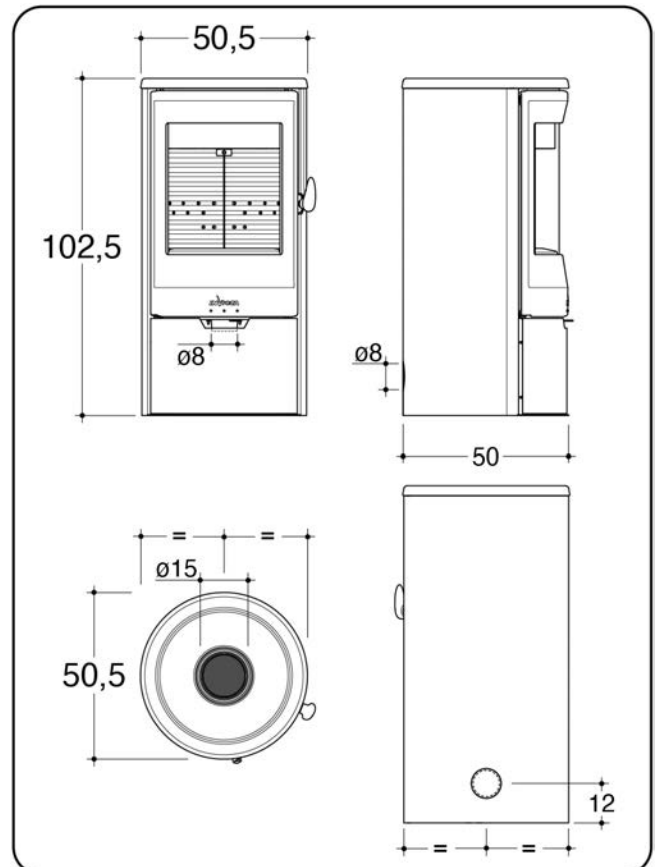
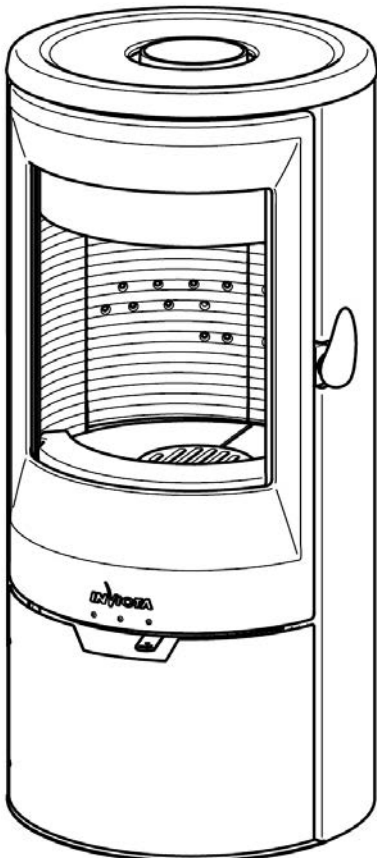
NEOSEN PLUS



NEOSEN 3V PLUS



NEOSEN ETANCHE PLUS



1.3.2 Caractéristiques techniques

Valeurs relevées conformément aux normes EN 13240:2001 + A2:2004 + AC:2006	NEOSEN PLUS NEOSEN 3V PLUS NEOSEN ETANCHE PLUS	
V = appareils à Convection Forcée CN = appareils à Convection Naturelle	CN	
Puissance max. - Puissance min.	10,4 - 5,2	kW
Puissance Thermique nominale	8	kW
CO mesuré (à 13% d'oxygène)	0,12	%
rendement	81,0	%
puissance électrique nominale	-	W
tension nominale	-	V
fréquence nominale	-	Hz
combustible	bûches de bois	
consommation horaire combustible	2,35	kg/h
débit massique des fumées	7,3	g/s
température fumées	216	°C
température des fumées relevée en aval de la buse/manchon	259	°C
tirage (dépression dans le foyer)	10	Pa
tube d'évacuation des fumées	Ø 150	mm
section intérieure du conduit de fumée	Ø 15	cm
hauteur minimale du conduit de fumée (du point de jonction)	6	m
distance minimale des matériaux inflammables	latéral: 800 arrière: 600 avant: 1500	mm
surface chauffable à puissance certifiée (*)	90	m ²
pois net	124 Neosen Plus 116 Neosen 3V Plus 128 Neosen Etanche Plus	kg
pois emballé	135 Neosen Plus 127 Neosen 3V Plus 139 Neosen Etanche Plus	kg

* La valeur indiquée de surface chauffable (rapporté aux espaces avec un hauteur 2,70 m et un besoin thermique entre 32 e 33 W/m³) est purement indicatif et elle est calculée dans le cas des espaces parfaitement isolés et un appareil installé dans la position plus favorable à la propagation uniforme du chaleur. En raison de l'infinie possibilité de situations pouvant se produire dans les installations, le FABRICANT ne garantit pas que les chiffres indiqués correspondront dans toutes les applications.

1.4 Le combustible bois

Les paragraphes suivants donnent des informations techniques et pratiques sur le combustible, de sorte que l'utilisateur comprenne toute l'importance que le FABRICANT accorde au choix et à la préparation du bois de chauffage ainsi qu'à l'utilisation correcte de l'appareil, indispensables à un bon fonctionnement et à la limitation de la consommation et de la pollution.

i Le bois est la seule source d'énergie:

- Renouvelable, parce qu'il provient des arbres et arbustes qui poussent grâce à l'énergie solaire.
- Biologique, parce qu'il se forme à l'aide d'organismes vivants.
- Neutre par rapport à l'émission de dioxyde de carbone dans l'atmosphère ("CO₂- neutre"), puisque le CO₂ issu de la combustion du bois est le même que celui absorbé pendant la photosynthèse.
- Propre, parce qu'à l'issue du processus de combustion (s'il est effectué correctement), il ne reste que des substances naturelles présentes en grande quantité dans notre environnement selon des concentrations non toxiques pour les organismes vivants.

1.4.1 Caractéristiques du bois de chauffage

Sur la base de son poids, le bois de chauffage est habituellement classifié en bois tendre ou léger (qualité médiocre voire mauvaise) d'une part, et bois dur ou lourd (bonne qualité) d'autre part, ce dernier permettant de réalimenter le foyer moins souvent.

Le bois tendre ou léger, qui pèse environ 300-350 kg/m³ (humidité de 15/20%):

il s'allume facilement, présente une combustion plus rapide et produit des grandes flammes.

Font partie de cette catégorie les bois de sapin, ailante, caroubier, châtaignier, cyprès, cornouiller, mûrier, mélèze, aulne, pin, peuplier, saule, sureau et tilleul.

i Le bois tendre produit davantage de crésote, ce qui demande de nettoyer plus fréquemment le conduit de fumée.

Le bois dur ou lourd pèse environ 350-400 kg/m³ (à 15/20% d'humidité):

il est plus compact (et moins résineux que le bois tendre); sa combustion, plus lente et durable, produit une flamme courte (indiquée pour le chauffage domestique).

Font partie de cette catégorie les bois d'érable, bouleau, charme, chêne chevelu, merisier, hêtre, frêne, chêne vert, noyer, olivier, orme, poirier, platane, chêne, robinier et rouvre (quelques-unes parmi les meilleures essences ont été mises en évidence).

Comme cela a été exposé plus haut, le bois de chauffage présente des caractéristiques différentes selon l'essence de laquelle il est tiré. Tous les types de bois ne sont pas identiques, et leur pouvoir calorifique varie d'une essence à l'autre. Par pouvoir calorifique du bois (kcal/kg), on entend la quantité de chaleur susceptible d'être fournie par la combustion complète d'un kilogramme de bois.

Cependant, si le pouvoir calorifique du bois varie selon la densité des essences, il varie également selon leur taux d'humidité; par conséquent, la puissance et le rendement de l'appareil sont directement liés au type de bois de chauffage employé (le pouvoir calorifique d'un bois bien sec est en moyenne de 3200 kcal/kg).

Quelques données comparatives concernant le pouvoir calorifique du bois:

- BOIS TENDRE = 2800 - 3400 kcal/kg.
- BOIS DUR ou LOURD = 3400 - 3900 kcal/kg.
- BRIQUETTES DE BOIS = 3850 - 4200 kcal/kg.
- GRANULÉS DE BOIS = 4200 - 4600 kcal/kg.

i Cet appareil ne peut fonctionner qu'avec du bois de chauffage et ses dérivés.

⊘ Il est INTERDIT d'utiliser d'autres combustibles solides (ex. charbon).

Sont considérés comme étant du bois de chauffage:

- Le bois à l'état naturel avec écorce, débité ou non (sous forme de bûches ou de briquettes sans liant, fragments, copeaux), mais aussi les branches sèches et les pignes.
- Les déchets de bois issus de l'industrie de transformation du bois ou des chantiers de construction, à condition qu'ils ne soient pas imprégnés, vernis ou traités.

Ne sont pas considérés comme étant du bois de chauffage:

- Les déchets de bois issus de la démolition, de la restructuration ou de la rénovation de bâtiments, de la récupération des emballages (palettes) ou des vieux meubles en bois ou en formica, même s'ils sont mélangés avec du bois de chauffage.
- Les déchets de bois imprégné, verni, ou traité avec des produits utilisés pour protéger le bois, même s'ils sont mélangés avec

du bois de chauffage.

i Il convient d'éviter les essences résineuses car elles peuvent produire des incrustations qui endommagent les éléments intérieurs de la chambre de combustion de l'appareil et les parois du conduit de fumée.

1.4.2 Préparer le bois de chauffage

Le processus de transformation pour produire du bois de chauffage varie selon qu'il s'agit de débiter le bois en bûches, ou de fabriquer des briquettes ou des granulés

Granulés et briquettes se composent de déchets de bois comprimés des scieries qui disposent de grandes quantités de copeaux et de sciure; ils sont valorisés et transformés en un produit qui présente de belles perspectives économiques.

Quiconque possède des ressources forestières peut produire tout ou partie du bois de chauffage nécessaire pour satisfaire ses besoins domestiques.

Ceux qui ne disposent pas d'une telle ressource peuvent s'adresser à un spécialiste du bois de chauffage qui pourra les renseigner sur les qualités et les types de bois disponibles localement.

Les phases principales de la transformation en bois de chauffage sont les suivantes:

- Abattage des arbres ou des surgeons (en phase de lune décroissante ou en hiver).
- Élimination des petites branches sur les troncs et les grosses branches (on garde habituellement les morceaux d'un diamètre supérieur à 4 cm).
- Coupe des troncs et des branches en bûches de 1 m de long.
- Fente en deux des plus gros troncs.
- Empilement des bûches et bûchettes dans un endroit ensoleillé et bien aéré pour favoriser le pré-séchage.
- Protection de la partie supérieure des piles de bois de la pluie.
- Coupe du bois selon les dimensions désirées et stockage dans un lieu couvert, aéré et protégé de la pluie.
- Délai idéal de séchage du bois:
 - 2 ans (à l'extérieur).
 - 1 an (à l'intérieur, dans un endroit approprié).

i Bois vieux" ne signifie pas nécessairement "bois sec": le séchage du bois est fonction du temps, mais aussi de l'emplacement de stockage et de sa protection. Le bois entreposé pendant longtemps sans protection ou dans des lieux humides et peu aérés sera davantage susceptible de pourrir (dégradation par les champignons) que de sécher, entraînant la perte de son pouvoir calorifique.

1.4.3 Acheter du bois de chauffage

Dans le commerce du bois de chauffage, les unités de mesure les plus utilisées sont au nombre de trois:

- Mètre cube (m³): rapporté à n'importe quel type de bois, il correspond à un volume de 1 m³ sans espaces vides (le poids d'un mètre cube de bois varie en fonction de l'essence et de son taux d'humidité).
- Mètre stère (ms): rapporté au bois empilé, il correspond à un volume total de 1 m³ comprenant des espaces vides. La quantité de bois d'un mètre stère varie selon l'essence, l'humidité relative, le diamètre et la forme des bûches ainsi que du soin avec lequel le bois a été empilé (un mètre stère de bois rond d'1 m de long correspond à environ 0,7 m³ de bois).
- Quintal (q): officiellement aboli, le quintal (100 kg; 0,1 t) est une unité de mesure toujours très courante dans le commerce du bois.

i Dans le commerce du bois au volume, il est nécessaire de préciser l'essence et le niveau d'humidité pour connaître la valeur énergétique du bois, tandis que dans le commerce au poids, il n'est pas nécessaire d'indiquer l'essence, étant donné que les différences de pouvoir calorifique, à taux d'humidité égal, sont minimales d'une essence à l'autre.

i Le pouvoir calorifique du bois varie considérablement selon le degré d'humidité qu'il contient; il est par conséquent très important de connaître le taux d'humidité du bois acheté à des fins énergétiques.

À titre d'exemple, le hêtre sec (à 15% d'humidité) dégage 25% de chaleur en plus que le même type de bois ayant un taux d'humidité de 30%. Son pouvoir calorifique se réduit de moitié avec un taux d'humidité de 50%.

i Si l'on achète du bois vert, humide ou mouillé, on paye aussi chèrement l'eau qu'il contient. Il est par conséquent conseillé d'acheter le bois de chauffage en été (juin-juillet) puisque la coupe de bois est effectuée principalement en automne, ce qui garantit l'achat d'un bois ayant un an de coupe environ.

i Prendre garde de ne jamais utiliser de bois imprégné, verni ou traité, sa combustion pouvant dégager des substances toxiques. Son utilisation n'est autorisée que dans des installations de combustion autorisées.

1.4.4 La combustion

La combustion du bois met en jeu les trois phases suivantes

- **SÉCHAGE:** Grâce au feu, l'humidité s'évapore du bois. Tout bois contient un certain taux d'humidité et, puisqu'une partie de la chaleur que produit le feu sert à l'évaporation de l'eau, il convient, pour des raisons économiques mais aussi de respect de l'environnement, d'utiliser du bois sec (à 20% d'humidité max.) plutôt que du bois vert ou fraîchement coupé (à 50% ou plus d'humidité). Le séchage se termine quand le bois atteint la température de 100°C (point d'ébullition de l'eau).
- **PYROLYSE:** À une température supérieure à 100°C, le bois se décompose en gaz volatils et charbon. Le bois prend feu entre 260°C et 315°C et brûle le charbon et une petite partie des gaz. La plupart des gaz de combustion seront évacués par le conduit de cheminée, à moins que la température dans l'appareil ne soit suffisamment élevée pour assurer leur combustion complète. De la créosote se forme quand les fumées sortant du conduit se mélangent avec de la vapeur d'eau.
- **GAZÉIFICATION ET COMBUSTION:** Les gaz (fumées) et le charbon (résidu du bois) brûlent. Le charbon commence à brûler en émettant de la chaleur à une température qui varie entre 540-705°C, et se réduit en cendres. C'est pendant cette phase que la majeure partie de la chaleur utilisable se dégage. Les gaz volatiles s'enflamment entre 600 et 650°C à condition qu'il y ait suffisamment d'oxygène. Mais les gaz atteignent rarement cette température, à moins d'être dirigés vers les flammes ou vers une partie de la chambre de combustion où cette température est dégagee.

Dans la pratique, les trois phases se superposent de manière complexe pendant la combustion de chaque morceau de bois.

La mauvaise combustion du bois peut produire des émissions toxiques; à noter qu'un niveau élevé de ces émissions correspond à un faible rendement énergétique (par ex. en utilisant de grandes bûches, on obtient le ralentissement et la réduction de la température de combustion, avec des effets négatifs sur l'appareil et sur le conduit de fumée; la combustion incomplète de bois vert ou humide favorise les phénomènes de bistrage et de condensation à l'intérieur du conduit de fumée.















Par contre, la combustion complète (avec du bois sec de petite dimension) dégage une température plus élevée, avec davantage d'économies de combustible.

Pour obtenir une bonne combustion et des rendements calorifiques supérieurs, les conditions suivantes doivent être réunies:













- Le bois de chauffage doit être bien sec (taux d'humidité de 15 à 20%).
- L'appareil doit être conçu de sorte que:
 - Dans la chambre de combustion, des températures élevées soient atteintes.
 - Les gaz de combustion doivent garder pendant longtemps une température élevée.
 - L'apport en oxygène nécessaire à la combustion des gaz doit être assuré.

1.5 Avertissements

1.5.1 Avertissements de sécurité

-  **ATTENTION: Pour une bonne utilisation de cet appareil ainsi que pour éviter d'éventuels accidents, respecter scrupuleusement les instructions contenues dans la présente notice.**
-  **ATTENTION: Les travaux d'installation, le contrôle du fonctionnement, l'entretien et la réparation de l'appareil doivent impérativement être réalisés par une personne qualifiée.**
-  **ATTENTION: Si un incendie devait se déclarer dans le conduit de fumée, il est nécessaire d'éteindre l'appareil, d'appeler les pompiers et ensuite contrôler si le conduit et les tuyaux présentent des dégâts visibles, et éventuellement les réparer avant de remettre l'installation de combustion en marche.**
-  **ATTENTION: cet appareil NE PEUT PAS être installé dans a conduit de fumée partagé.**
-  **ATTENTION: Touts les règlements nationaux et locaux, ainsi que les Normes Européennes doivent être respectés lors de l'installation de l'appareil.**
-  **ATTENTION: Touts les règlements nationaux et locaux, ainsi que les Normes Européennes doivent être respectés lors de l'utilisation de l'appareil.**
-  **ATTENTION: La réglementation en matière de prévention des accidents et les instructions contenues dans la présente notice doivent être strictement respectées.**
-  **ATTENTION: Toute personne qui s'apprête à utiliser l'appareil doit avoir lu et bien compris toutes les instructions pour le bon fonctionnement de l'appareil contenues dans la présente notice.**
-  **WARNING: Any tampering or unauthorized replacement of parts of the appliance could cause dangerous situations for the operator's safety, relieving the MANUFACTURER from any civil and criminal liability.**
-  **ATTENTION: Il est conseillé de toujours veiller à la sécurité des enfants, des personnes âgées et des handicapés lors du fonctionnement de l'appareil: certaines surfaces de l'appareil peuvent atteindre des températures très élevées.**
-  **Ne pas toucher la vitre. Celle-ci est un composant de l'appareil qui permet de voir les flammes et contribue à la diffusion de la chaleur par rayonnement. La vitre est très chaude.**
-  **N'entreposez pas de matériaux combustibles sous l'appareil.**
-  **ATTENTION: S'appuyer ou s'accrocher par inadvertance à la porte ouverte, pendant les phases d'entretien de l'appareil, peut provoquer le renversement de l'appareil et il est donc recommandé de prévenir ce risque et de prendre toutes les précautions, surtout en présence d'enfants, de personnes âgées ou handicapées et d'animaux.**
-  **ATTENTION: Ne jamais utiliser de liquide inflammable comme l'alcool ou l'essence pour accélérer l'allumage d'un feu de bois: c'est extrêmement dangereux. Les vapeurs d'alcool ou d'essence s'enflamment facilement et provoquent de graves brûlures.**

1.5.2 Précautions générales

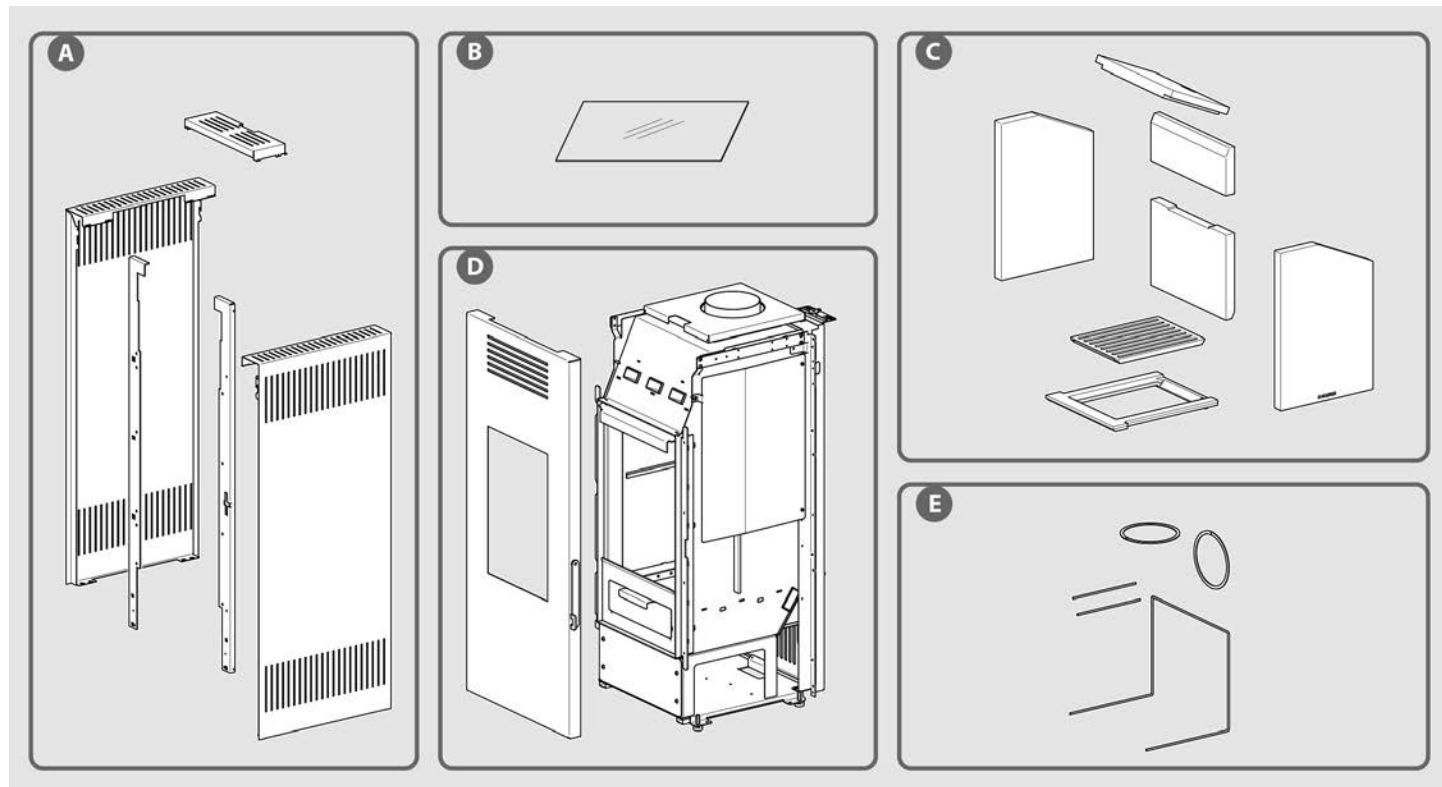
-  ATTENTION: Cet appareil n'est destiné qu'à l'utilisation pour lequel il a été conçu et fabriqué.
-  ATTENTION: Il est déconseillé d'utiliser cet appareil pour cuisiner, les vapeurs et les graisses produites pouvant encrasser les éléments internes de la chambre de combustion et du conduit de fumée.
-  ATTENTION: Ne pas utiliser l'appareil comme incinérateur.
-  ATTENTION: Ne pas utiliser l'appareil s'il est cassé ou fonctionne mal.
-  **Afin d'éviter tout retour accidentel de fumée dans la pièce, l'utilisation de l'appareil avec la porte ouverte ou sans la vitre ou encore avec la vitre cassée est INTERDITE.**
-  **Ouvrir la porte lentement en laissant tout d'abord la porte entrouverte pendant quelques secondes avant de l'ouvrir entièrement. Le retour éventuel de fumée pendant le rechargement du foyer n'est pas dangereux, il suffit de bien aérer la pièce pendant quelques instants.**
-  **Vitre céramique résistance aux chocs thermiques 750°C. Important ne pas allumer le feu près de la vitre pour éviter son dépérissement (blanchissement) à long term.**
-  Vérifier périodiquement le bon état des carneaux de fumées.
-  Il est INTERDIT de nettoyer l'appareil en l'aspergeant d'eau.
-  Pour toute réparation il est recommandé de s'adresser à un professionnel qualifié et formé et de n'utiliser que des pièces d'origine pour remplacer les pièces endommagées.
-  La présente notice doit être soigneusement conservée; elle doit accompagner l'appareil tout au long de sa vie.
En cas de revente ou déplacement de l'appareil, transmettre la notice à l'utilisateur et à l'installateur suivants afin qu'ils prennent connaissance des instructions et préconisations concernant son installation et son fonctionnement.
En cas de perte, adressez-vous à votre installateur afin qu'il vous en procure un nouvel exemplaire.
-  N.B. Le FABRICANT n'est en aucun cas responsable pour les dommages éventuels de toute sorte causés directement ou indirectement aux personnes, animaux ou choses par l'inobservance des conseils d'installation, d'utilisation et d'entretien contenus dans cette notice et des recommandations suivantes:
 - A) lors des travaux d'entretien, calage, remplacement des pièces, nettoyage et réparation veiller à ce que l'appareil ne soit pas branché par un tiers.
 - B) la jonction entre l'appareil et le conduit de fumée doit être réalisée dans les règles de l'art avec des matériaux adaptés.
 - C) Verificare che l'ambiente di installazione sia adeguatamente aerato come prescritto.

1.5.3 Élimination des composants de l'appareil en fin de vie

i L'abandon de l'appareil dans des zones accessibles constitue un grave danger pour les personnes et les animaux. Son propriétaire sera tenu responsable des éventuels dommages aux personnes et aux animaux.

i Au moment de la destruction, le marquage CE, le présent manuel, la déclaration d'élimination, le livret d'installation et les autres documents relatifs à cet appareil devront être conservés. Il est rappelé que l'éventuel enregistrement auprès du cadastre régional doit être supprimée.

! **ATTENTION: Tout abus dans le cadre de l'élimination de l'appareil expose l'utilisateur à l'application des sanctions administratives prévues par la réglementation en vigueur.**



L'exemple de vue éclatée et le tableau suivant montrent et énumèrent les composants de l'appareil et les instructions pour une séparation et une élimination appropriées.

A. HABILLAGE EXTÉRIEUR

S'il y en a, éliminez-les séparément selon le matériau:

- métal
- verre
- tuiles ou céramiques
- pierre

B. VERRE DES PORTES

S'il y en a, éliminez-les séparément dans un conteneur à verre.

C. HABILLAGE INTÉRIEUR

S'il y en a, éliminez-les séparément selon le matériau:

- métal
- tuiles ou céramiques

D. STRUCTURE MÉTALLIQUE

Éliminez-la séparément dans le conteneur des déchets métalliques.

E. COMPOSANTS NON RECYCLABLES

Poignées, joints et tuyaux en caoutchouc, silicone ou fibres, etc. Éliminez-les dans les déchets mixtes.

1.6 L'environnement



ATTENTION: Pour assurer son bon fonctionnement, l'appareil devra être installé dans une pièce suffisamment ventilée, dans laquelle l'air nécessaire pour la combustion complète peut affluer librement, en conformité avec la réglementation concernant l'installation des appareils de chauffage.

Le débit d'air nécessaire est celui requis pour obtenir une bonne combustion et permettre la ventilation de la pièce dont la surface ne devrait pas être inférieure à 20 m³.

L'ouverture permanente pour l'arrivée de l'air frais doit être réalisée sur le mur extérieur de la pièce d'installation (pour la section minimale voir paragraphe 2.3.2) et de façon qu'elle ne peut pas être bouchée (vérifier périodiquement).

La ventilation indirecte par l'admission de l'air de pièces attenantes à celle d'installation de l'appareil est possible, pourvu que celles-ci soient ventilées directement, ne soient pas de chambres à coucher ou de salles de bain, ou soient à l'abri de tout danger d'incendie (garages, débarras, dépôts de matériaux combustibles sont donc exclus), dans le respect de la législation locale en vigueur.

Le débit d'air nécessaire pour une bonne combustion est de 40 m³/h.

(Données relatives au fonctionnement porte fermée).



Il est INTERDIT d'installer l'appareil dans une chambre à coucher, une salle de bain ou douche, dans une pièce équipée d'un autre appareil de chauffage (foyer, poêle, etc.) ou dans une pièce dépourvue d'entrée d'air frais.



Il est INTERDIT de positionner rideaux, étagères en bois, tapis, fauteuils, pièces de mobilier et tout autre matériau inflammable à proximité de l'appareil.

Au cas où l'appareil serait installé sur un plancher inflammable, il est recommandé d'utiliser un plateau de protection du sol en matériau ignifuge, présentant une épaisseur minimale de 2 mm et des dimensions supérieures à l'encombrement de l'appareil.



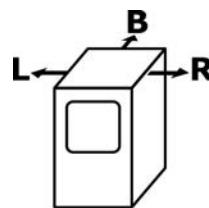
Il est INTERDIT d'installer et d'utiliser l'appareil dans des pièces où des matériaux inflammables ou explosifs ou des mélanges dont la quantité pourrait engendrer des risques d'incendie ou d'explosion sont fabriqués, produits, ou stockés.



Si la paroi d'adossement est incombustible, l'appareil peut être installé à une distance arrière minimale d'environ 10 cm.

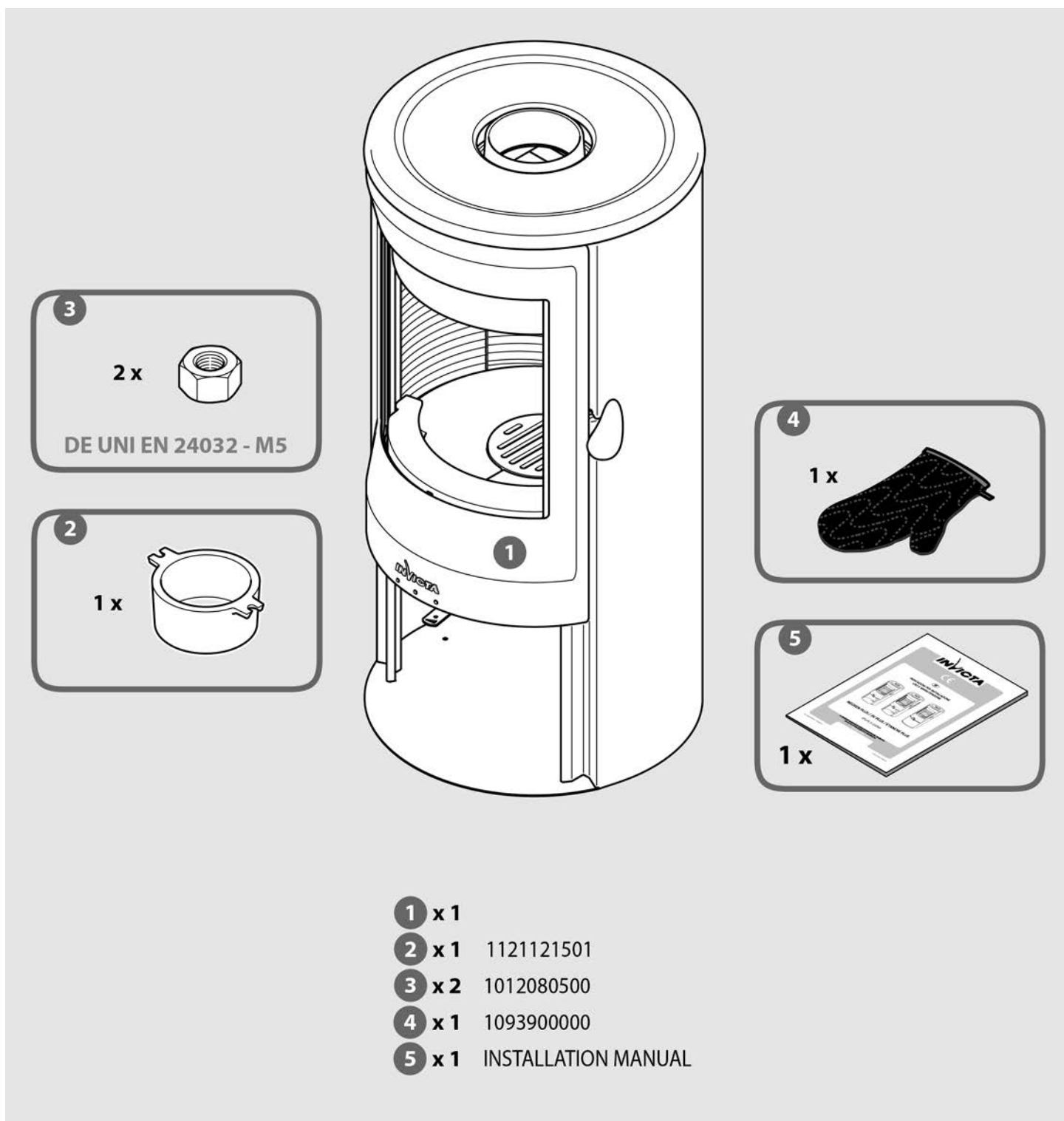
En cas d'installation à proximité de parois d'adossement en bois ou autres matériaux inflammables, garder une distance minimale de sécurité de 60 cm à l'arrière, de 80 cm sur les côtés et de 150 cm à l'avant.

Dans tous les cas, les distances ci-dessus devront être augmentées à proximité de meubles ou de tout autre objet particulièrement sensible à la chaleur à cause des variations thermiques que le fonctionnement de l'appareil pourrait engendrer.



R = 800 mm - L = 800 mm - B = 600 mm

1.7 Accessoires livrés avec l'appareil



- 1** x 1
- 2** x 1 1121121501
- 3** x 2 1012080500
- 4** x 1 1093900000
- 5** x 1 INSTALLATION MANUAL

2 INSTALLATION

2.1 Élimination des déchets d'emballage

N'étant pas toxiques ni nocifs les éléments qui composent l'emballage ne nécessitent de processus d'élimination particuliers. En conformité avec les lois en vigueur dans le Pays où l'appareil est installé, l'utilisateur pourra stocker, éliminer ou recycler les déchets de l'emballage.

 **ATTENTION: Il est dangereux de laisser le sachet en polyéthylène utilisé pour l'emballage de l'appareil à la portée des enfants.**

2.2 Prescriptions pour l'installation

Le lieu d'installation doit permettre l'emploi aisé et le bon entretien de l'appareil. Le lieu d'installation doit:

- Être doté de prises d'entrée d'air frais conformément aux prescriptions concernant l'environnement (voir paragraphe 1.6).
- Avoir un plancher avec une portée adéquate (voir poids de l'appareil dans la fiche technique au paragraphe 1.3.2).
- Être doté de système d'extraction des gaz conforme aux normes en vigueur, au but de garantir:
 - Tirage adéquat pour le fonctionnement correcte et sûr de l'appareil.
 - Résistance adéquate aux chocs thermiques.
 - Résistance adéquate à la corrosion provoquée par les produits de la combustion.
 - Un accès facile pour les contrôles et l'entretien périodique.
 - Une isolation adéquate de tout matériau inflammable.
- Être conforme aussi à d'autres normes éventuellement en vigueur dans le pays où a lieu l'installation.


2.3 Installation de l'appareil

 **ATTENTION: L'installation de l'appareil doit être réalisée exclusivement par du personnel spécialisé ou des personnes possédant des connaissances et une expérience similaires.**

2.3.1 Positionnement de l'appareil


Choisir un emplacement dans la pièce qui favorise une bonne répartition de l'air chaud, aussi bien par radiation que par convection.

 **L'appareil de chauffage ne peut pas être placé sur un matériau combustible.**

 Il est très important que l'appareil soit parfaitement nivelé, aussi bien par rapport au plan horizontal que vertical (utiliser un niveau à bulle).

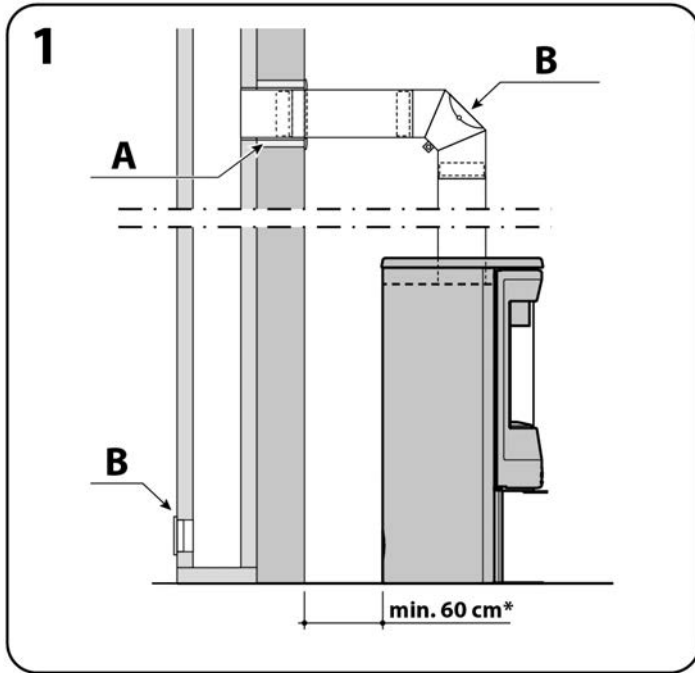
Après avoir choisi l'endroit le plus indiqué pour mettre l'appareil en place, déterminer la hauteur du centre du tuyau pour la sortie des fumées (voir paragraphe 2.3.3) et réaliser le trou de passage avant la mise en place de l'appareil.

Pour la réalisation du trou pour la prise d'air extérieur, se reporter au paragraphe 2.3.2.

 **ATTENTION: Dans le cas où le tube de raccordement de fumée traverse des matériaux inflammables, il est impératif de l'isoler à l'aide d'un isolant thermique d'épaisseur minimale 3 cm et maximale 10 cm. De manière générale, il est conseillé d'utiliser des tubes et des conduits de fumée isolés pour éviter la condensation des fumées avant la sortie de cheminée.**

 **Le positionnement de l'appareil doit être réalisé en tenant compte des prescriptions et des recommandations contenues dans les paragraphes 1.5, 1.6 et 2.2.**

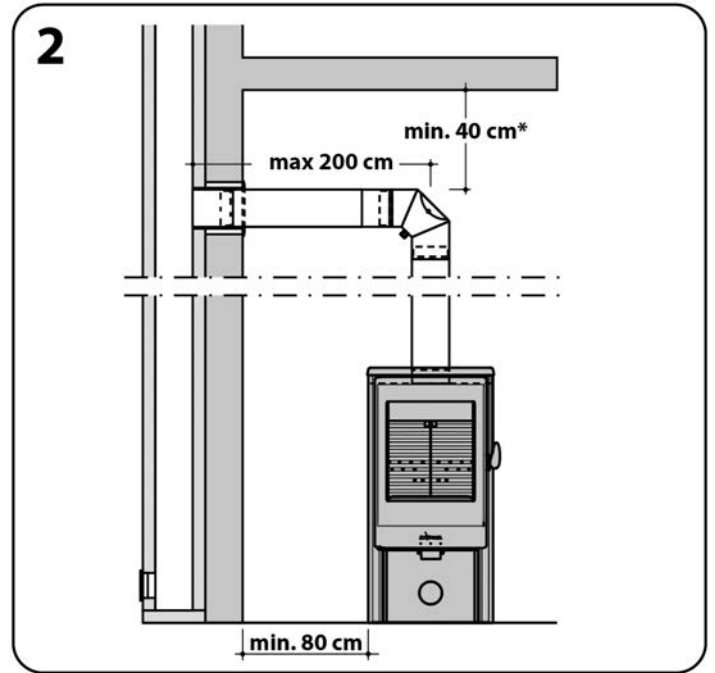
 **ATTENTION: L'installation pour l'évacuation des fumées doit se composer d'éléments mobiles et accessibles pour permettre un ramonage périodique aisé (voir figures 1 et 2).**



Vue de côté

* (avec murs inflammables)

A. Isolation - B. Trappe d'inspection



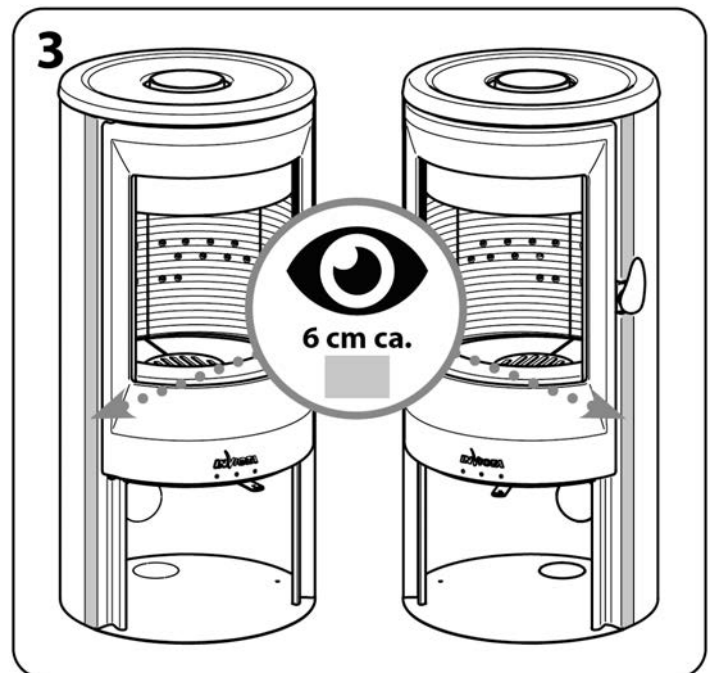
Vue de face

* (avec plafonds inflammables)

Une fois le positionnement de l'appareil terminé, vous devez:

- Vérifiez que la vitre n'a pas subi de cassures ou de dommages.
- Vérifiez que les passages de fumée ne sont pas obstrués par des morceaux d'emballage ou des pièces détachées.
- Vérifier si les joints d'étanchéité du circuit d'évacuation de fumée sont en parfait état.
- Vérifiez que les pièces amovibles sont installées en place.
- Vérifiez que la porte ferme parfaitement.

i Cette partie du poêle est une zone droite et ne suit pas la courbure en raison de la conception de l'appareil.



2.3.2 Ventilation du local

Pour un bon fonctionnement, l'appareil a besoin d'un apport d'air extérieur. Nous devons assurer un apport adéquat de cet air dans la pièce où il est installé. Cette quantité d'oxygène sera supplémentaire à l'oxygène nécessaire pour la consommation humaine (renouvellement de l'air).

Pour assurer une bonne qualité de l'air que nous respirons et éviter d'éventuels accidents en raison de concentrations élevées de gaz produits par la combustion (principalement dioxyde et monoxyde de carbone), il est obligatoire d'assurer un renouvellement de l'air de la pièce où se trouve l'appareil. L'appareil doit toujours disposer, au moins, de deux grilles ou ouvertures permanentes vers l'extérieur pour ledit renouvellement de l'air (une d'admission et l'autre d'extraction).

L'une de ces deux grilles devra être située dans la partie supérieure de la pièce (à moins de 30 cm du plafond) et l'autre dans la partie inférieure (à moins de 30 cm du niveau du sol). En outre, les deux grilles doivent obligatoirement communiquer avec l'extérieur, afin de pouvoir renouveler l'air de la pièce avec de l'air frais.

La section minimale que doit avoir chacune des grilles dépend de la puissance nominale de l'appareil, dans ce cas 70 cm².

i L'appareil doit toujours être utilisé avec la porte fermée.

Dans les pièces équipées d'une VMC (ventilation mécanique contrôlée), celle-ci aspire et renouvelle l'air ambiant. Dans ce cas, la pièce étant légèrement en dépression, il faut installer une prise d'air extérieure, non obturable, d'une section d'au moins 90 cm².

L'air comburant peut être aussi connecté à l'appareil directement de l'extérieur directement par un tuyau de diamètre 80 mm et longueur maximum de 3 mètres avec une grille de protection vers l'extérieur.

1. casser le bouchon prédécoupé à l'arrière de l'appareil.
2. Insérer le raccord en fonte (code 1121121501) sur les tiges filetées situées sous l'appareil, au niveau de l'entrée d'air de combustion.
3. Fixer le raccord en fonte à l'aide des deux écrous fournis.
4. Raccorder un tuyau en aluminium de Ø 80 mm au raccord en fonte et le fixer à l'aide d'un serre-câble.
5. Faites passer le tuyau par le trou situé à l'arrière de l'appareil et à travers le mur. Compléter l'assemblage à l'extérieur en installant une grille de protection.

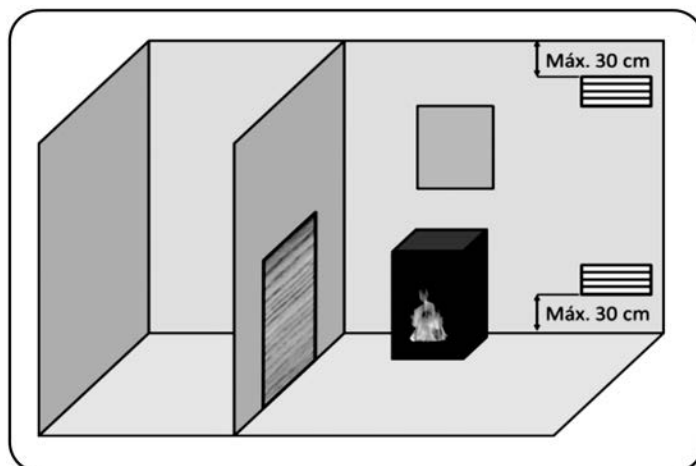
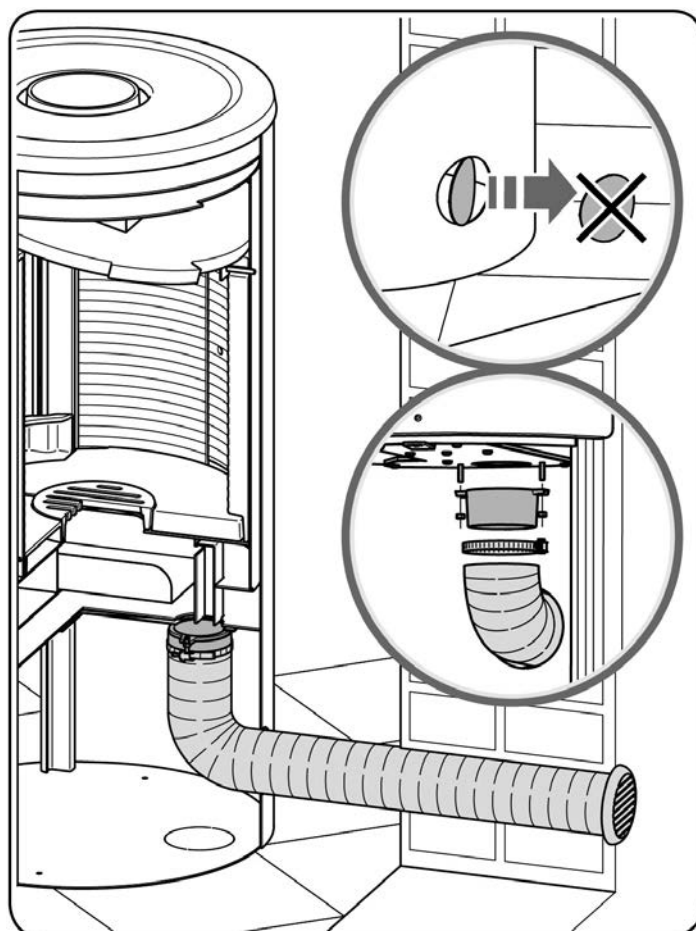


Schéma indicatif pour les grilles de ventilation.



2.3.3 Raccordement au conduit de fumée

Pour réaliser la jonction entre l'appareil et le conduit de fumée, il conviendra d'employer des éléments en matériaux non combustibles et résistants aux produits de la combustion et à leur condensation éventuelle (créosote).

⊘ L'emploi de flexibles alu ou conduits en fibrociment pour réaliser le raccordement de l'appareil au conduit de fumée est INTERDIT.

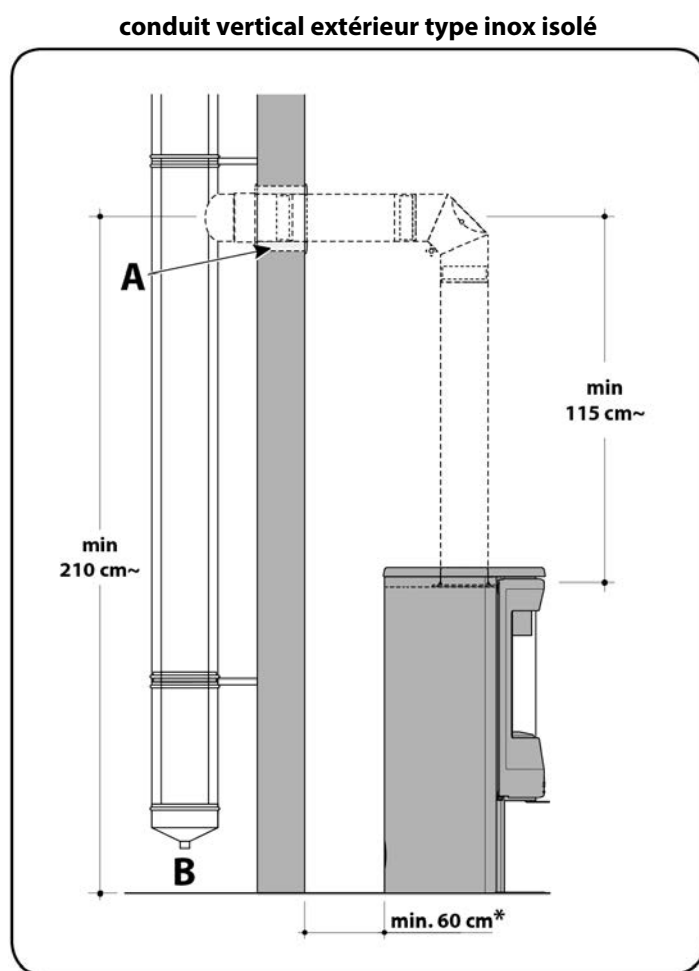
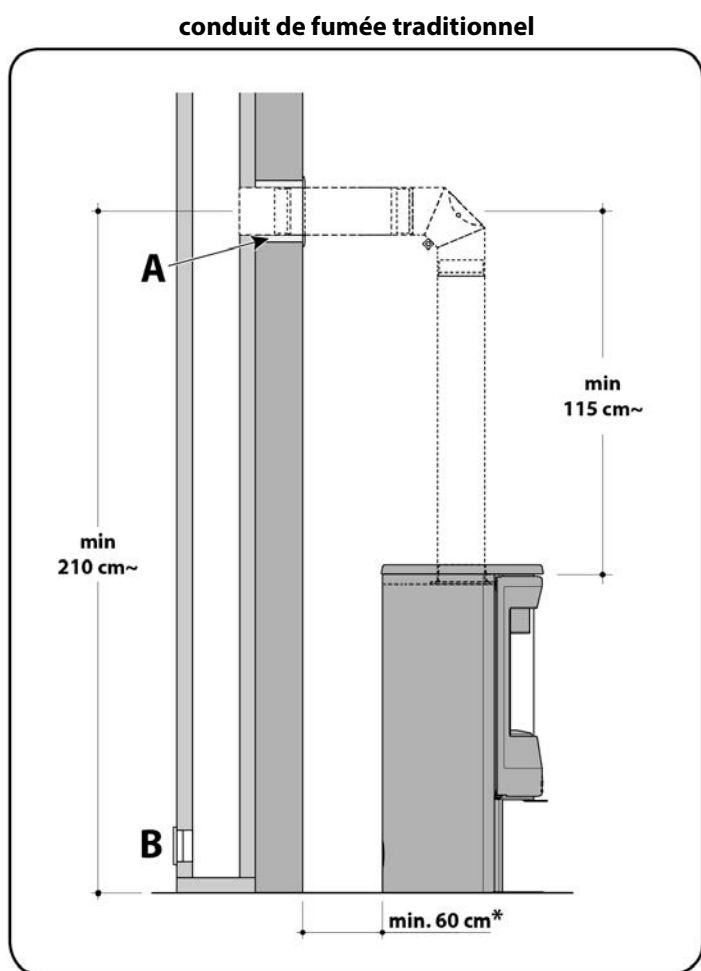
L'appareil fonctionne en conditions de dépression; pour prévenir la condensation des produits de la combustion et son déplacement vers l'appareil, il y aura lieu de garantir la parfaite étanchéité aux fumées du raccordement au conduit de cheminée. Le conduit de raccordement doit permettre le nettoyage mécanique des suies au moyen d'un hérissin métallique.

⊘ Il est INTERDIT d'installer des dispositifs de réglage manuel du tirage dans le conduit de raccordement au conduit de fumée.

Après avoir positionné l'appareil à l'endroit choisi pour son installation, comme indiqué au paragraphe 2.4.2, le raccorder au conduit de fumée avec des tuyaux rigides en acier de section identique au "conduit d'évacuation des fumées" (voir fiche technique, paragraphe 1.3.2) en scellant parfaitement le conduit de raccordement. (Utiliser des produits certifiés CE conformément à la norme EN 1856-2:2003).

⊘ Il est INTERDIT de réduire le diamètre du tuyau de raccordement au conduit de fumée.

⚠ ATTENTION: Pour réaliser le raccordement au conduit de fumée n'utilisez pas plus de deux coudes, chacun ayant un angle $\geq 90^\circ$; la longueur du canal de fumée en sortie horizontale ne doit pas dépasser les 200 cm.



* (avec murs inflammables)
A. Isolation
B. Trappe d'inspection

* (avec murs inflammables)
A. Isolation
B. Trappe d'inspection

2.3.4 Conduit de fumée

L'évacuation des produits de la combustion de l'appareil au "conduit de fumée" (ou conduit de cheminée) doit être conforme aux prescriptions de la norme EN 1856 partie 1-2.

Le conduit de fumée, ou conduit vertical d'évacuation des produits de la combustion générés par l'appareil à tirage naturel, doit répondre aux prescriptions suivantes:

- Être étanche aux produits de la combustion, imperméable et isolé correctement de tout matériau combustible ou inflammable, conformément aux conditions d'utilisation (EN 1443 et EN 13384 partie 1-2-3).
- Être réalisé avec des matériaux résistant aux sollicitations mécaniques, à la chaleur, à l'action des produits de la combustion et aux condensats éventuels.
- Les joints d'assemblage entre les divers éléments qui composent le conduit de fumée doivent assurer une étanchéité parfaite aux fumées.
- Être surtout vertical avec des déviations par rapport à l'axe vertical ne dépassant pas 45°.
- Être isolé de tout élément combustible à l'aide d'un rideau d'air ou d'un isolant approprié.
- Avoir une section intérieure de préférence circulaire; il est par conséquent recommandé de réaliser un tubage réglementaire des sections carrées ou rectangulaires (qui dans le cas contraire doivent avoir un rapport entre les dimensions internes égal à 1,5 et des angles arrondis d'au moins 20 mm de rayon).
- Avoir une section intérieure constante, sans obstructions et indépendante.
- Ne doit pas être posé sur l'appareil.

Le conduit de fumée doit permettre la récupération des dépôts et d'éventuels condensats par une purge située sous la jonction entre le conduit de raccordement et l'appareil, et être facilement accessible et inspectable par une trappe étanche.

i **Le tirage indiqué dans la liste des caractéristiques techniques de l'appareil est conforme aux Normes Techniques et à l'essai, au but de garantir les meilleures performances thermiques de l'appareil (consommation, rendement, émissions) en conformité aux données techniques déclarées et certifiées de l'Institut d'homologation. Un tirage supérieur pourrait causer un fonctionnement défectueux avec excessive consommation de combustible, surchauffage du corps de l'appareil et bruits ennuyeux de la chambre de combustion.**

i **Une section trop importante du conduit de fumée réduit la vitesse d'ascension des fumées, ce qui favorise la formation de dépôts, le refroidissement des fumées et la condensation de solutions acides à l'intérieur du conduit, et réduit donc la rapidité d'allumage et la combustion du bois. Au contraire, une section sous-dimensionnée empêche l'évacuation correcte des fumées qui, en stagnant dans la chambre de combustion, étouffent la combustion (extinction du feu).**

i **Le FABRICANT décline toute responsabilité quant à un mauvais fonctionnement de l'appareil par suite de l'utilisation d'un conduit de fumée de dimensions inappropriées et/ou de l'installation d'un conduit réalisée sans respecter les exigences légales reportées ci-dessus.**

Si les indications précitées ne sont pas respectées, il se peut qu'au moment d'ouvrir la porte du foyer il se produise une sortie de fumée dans la pièce où l'appareil est installé. Ceci provient du fait que le conduit de fumée installé n'est pas capable de générer la dépression suffisante (tirage).

L'installateur devra corriger ces défaillances dans l'installation, en tenant compte des paramètres suivants: matériel, isolation, diamètre, étanchéité, propreté, hauteur, verticalité/droiture, finition...

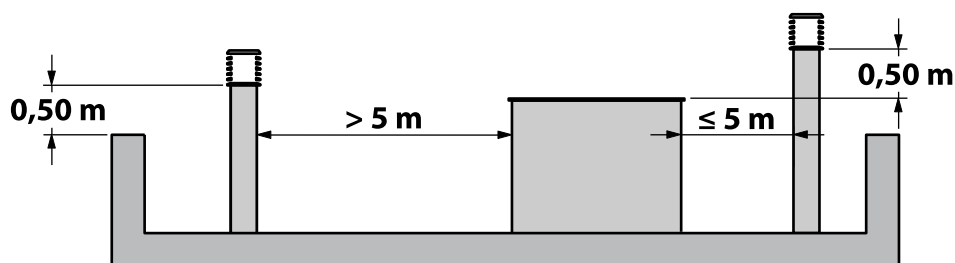
! **ATTENTION: Si un incendie devait se déclarer dans le conduit de fumée, il est nécessaire d'éteindre l'appareil, d'appeler les pompiers et ensuite contrôler si le conduit et les tuyaux présentent des dégâts visibles, et éventuellement les réparer avant de remettre l'installation de combustion en marche.**

2.3.5 Sortie de toit

Puisque le tirage d'un conduit de fumée dépend aussi de la sortie de toit (partie terminale du conduit), la construction de celle-ci doit être réalisée dans le respect des règles suivantes:

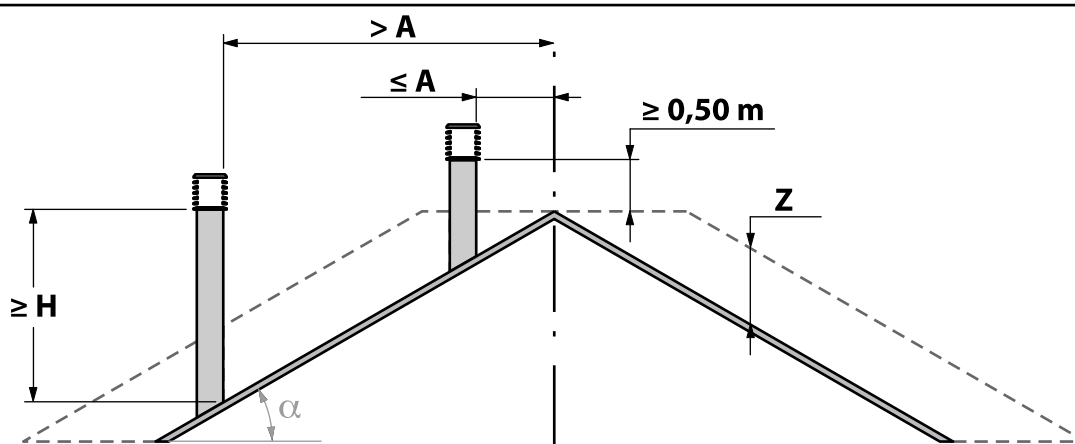
- La section intérieure doit être égale à la section du conduit de fumée.
- La section utile de sortie ne doit pas être inférieure au double de la section intérieure du conduit de fumée.
- La forme de la sortie de toit doit être conçue de façon à empêcher l'entrée dans le conduit de la pluie, de la neige et de corps étrangers, et à assurer l'efficacité de l'évacuation des produits de la combustion même en cas de vents tournants (il est recommandé d'installer une souche anti-vent).
- L'emplacement de la sortie de toit doit favoriser au maximum la dispersion des produits de la combustion dans l'atmosphère et doit être réalisé à l'extérieur de la zone de refoulement où la formation d'une pression contraire est favorisée. Les dimensions et la configuration de cette zone étant fonction de la pente du toit, il sera par conséquent nécessaire de respecter les hauteurs minimales indiquées dans la partie inférieure des figures.
- Lorsque la souche est constituée de plusieurs conduits de fumée jumelés, la sortie du conduit desservant l'appareil fonctionnant à combustible solide ou celle du conduit desservant l'étage supérieur devra dépasser d'au moins 50 cm les autres sorties afin d'éviter le phénomène de siphonnage.
- 8/10 mètres doivent séparer la sortie de toit de tout obstacle (édifices, plantes, etc.) qui dépasserait sa hauteur; dans le cas contraire, il conviendra de surélever la sortie d'au moins 1 mètre.

1



TOIT EN TERRASSE

2



TOIT EN PENTE

Inclinaison du toit α exprimée en degrés (°)	Distance du conduit à la verticale du faîtage A exprimée en mètres (m)	Hauteur minimale de la sortie sur le toit H exprimée en mètres (m)	Hauteur de la zone de refoulement Z exprimée en mètres (m)
15	1,85	1,00	0,50
30	1,50	1,30	0,80
45	1,30	2,00	1,50
60	1,20	2,60	2,10

3 EMPLOI

3.1 Contrôles et informations sur le premier allumage

Avant d'allumer l'appareil pour la première fois il faut:

- Enlever un bloc de polystyrène qui est situé en haut et se retire par la buse de sortie de fumée.
- Retirer le carton qui recouvre les pièces de fonte et le carton qui maintient le déflecteur.
- Détacher l'étiquette de la vitre et éliminer toute trace éventuelle de colle.
- Vérifier que toutes les prescriptions de sécurité sont respectées (voir paragraphes 1.5 et 1.6).

Pour la première utilisation de l'appareil, suivre les instructions du paragraphe 3.2 en veillant à garder le feu au ralenti pendant environ une heure.

Passé ce temps de préchauffage, augmenter progressivement l'allure de combustion en chargeant le foyer avec une quantité de combustible qui ne devra pas dépasser les recommandations (voir "consommation horaire combustible", dans la fiche technique au paragraphe 1.3.2) avec le registre de l'air ouvert, et garder cette allure pendant au moins 2 heures.

! ATTENTION: Les enfants doivent être surveillés par un adulte. Ils ne doivent ni toucher les parties chaudes de l'appareil ni interférer avec son fonctionnement.

i Le corps de chauffe métallique de l'appareil est revêtu d'une peinture spéciale haute température qui atteindra sa résistance thermique et sa stabilité chimique lors du premier allumage de l'appareil: une mauvaise odeur et un peu de fumée peuvent alors se dégager de l'appareil. Veiller à bien aérer la pièce lors du premier allumage. Une fois la peinture séchée, il n'y aura plus de dégagement d'odeur ni de fumée et l'appareil pourra être utilisé normalement.

La chaleur produite est diffusée par rayonnement et par convection naturelle (mouvement naturel de l'air par thermo-convection) depuis l'avant et l'extérieur de l'appareil.

3.2 Allumages suivants

Avant d'allumer le feu, contrôler le cendrier et le vider éventuellement; si nécessaire, nettoyer la vitre céramique de la porte (voir paragraphe 4.1.2) et la chambre de combustion (voir paragraphe 4.1.3).

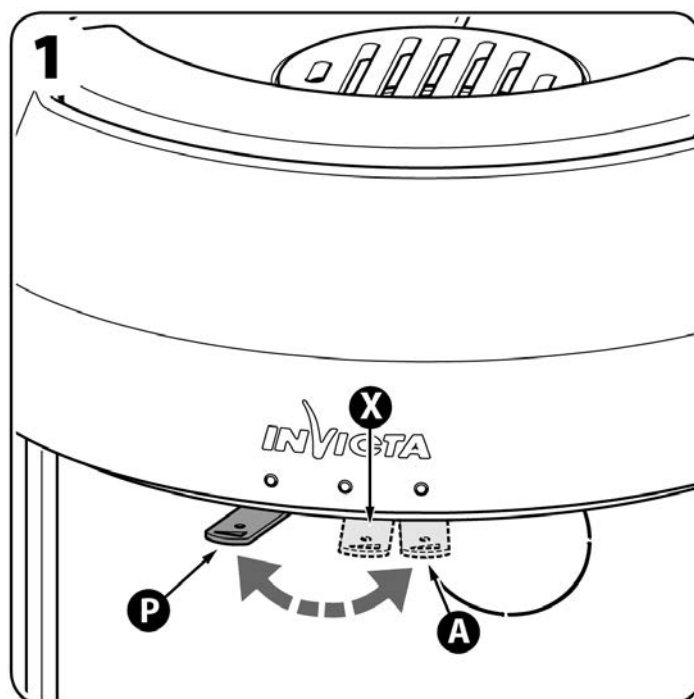
Instructions d'allumage.

En phase d'allumage, mettre les commandes dans les positions indiquées:

- L'ouverture de ce registre entre P et X permet d'introduire de l'air dans la chambre de combustion par la porte supérieure du foyer et de la double combustion. Cela permet d'obtenir une combustion plus efficace et moins polluante, car la post-combustion s'effectue en brûlant les particules imbrûlées lors de la première combustion. Cela permet d'augmenter l'efficacité de la machine et de réduire les rejets.
- L'ouverture de ce registre entre X et A permet également d'ajouter de l'air à la chambre de combustion à travers la grille.

i IMPORTANT: En gardant ce registre ouvert la vitre du foyer se salira moins vite.

Pour obtenir une puissance maximale, nous ouvrirons tous les registres d'arrivée d'air du foyer et pour obtenir une puissance minimale, nous devons plutôt les fermer. Pour une utilisation normale, il est conseillé de fermer le Registre Primaire et d'ouvrir le Secondaire et celui de Double Combustion.



Instructions d'utilisation à la Puissance Thermique Nominale

Afin d'obtenir la puissance thermique nominale, plusieurs paramètres doivent être considérés.

Le registre d'arrivée d'air doit être positionné comme sur la figure.

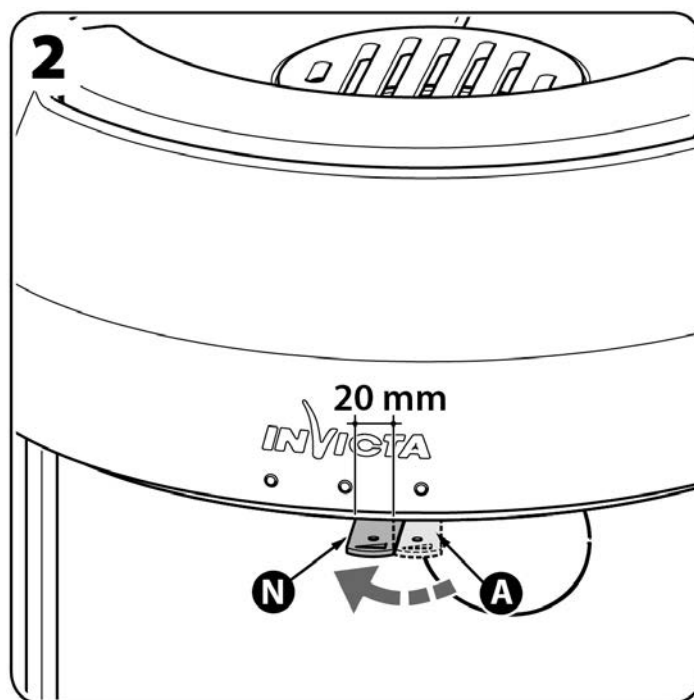
Pour obtenir la puissance thermique nominale, il faut brûler deux buches de 0,9 kg (13.5% d'humidité).

P. Position "combustion prolongée" Tout à gauche - registre fermé.

N. Position "puissance nominale".

(20 mm de A vers P).

A. Position "allumage" Tout à droite - registre ouvert (à utiliser uniquement pour l'allumage et la reprise, en gardant l'appareil sous surveillance!).



Allumer le feu dans un appareil à bois n'est pas si facile. On ne plaisante pas avec le feu, c'est pourquoi il faut être prudent et suivre scrupuleusement les consignes données dans ce chapitre.

Pour allumer le feu en toute sécurité, il est conseillé d'utiliser les allume-feu traditionnels, ou d'autres produits spécifiques disponibles dans le commerce et conçus à cet effet, au lieu du papier huilé ou du papier journal, en suivant également les instructions ci-jointes.

Ces produits sont imprégnés de substances spécifiques qui permettent de faire durer davantage la flamme, en donnant le temps à la flamme de bien attaquer le bois. Positionner l'allume-feu sur la sole foyer et y placer quelques dizaines de bouts de bois (plus petits et secs ils seront, mieux le feu prendra). Entrecroiser les bouts de bois en créant un empilement, de sorte que l'air circule librement entre les bouts de bois. Un empilement trop compact empêche l'embrasement.

Une fois le feu allumé, attendre qu'un lit de braises se soit formé (15 minutes env.) et placer des bûches sur le lit de braises en évitant de les entasser et en ne dépassant pas la quantité optimale de combustible (voir "consommation horaire combustible" dans la fiche technique du paragraphe 1.3).



ATTENTION: Effectuer cette opération avec des gants afin d'éviter de vous brûler les mains.



Vérifier le tirage du conduit de fumée; un mauvais tirage peut être provoqué par de basses pressions ou lorsque le conduit de fumée est froid. Si le tirage du conduit de fumée est correct, on peut allumer la base du tas de bois. En cas de tirage difficile, faire un tas de petits bouts de bois légers et très inflammables, qui dégagent beaucoup de chaleur en brûlant. La chaleur dégagée devrait chauffer le conduit de fumée et venir à bout des conditions de tirage difficiles.

Attendre que le feu soit bien lancé (après une heure env.) puis régler le flux d'air avec la commande du registre d'air de combustion (voir figures 1 et 2); l'appareil et le conduit de fumée doivent se réchauffer suffisamment pour maintenir un bon tirage et atteindre la température idéale de combustion du bois.

Quand l'appareil est à bon régime le recharger sans dépasser les quantités optimales approximatives de combustible indiquées précédemment (30/35 cm max. de circonférence), qui permettent d'atteindre la puissance calorifique déclarée avec un rapport idéal entre consommation et rendement.



L'emploi d'une quantité de bois excessivement supérieure à celle indiquée peut induire un rapport défavorable entre consommation et rendement et, à la longue, nuire à la durée de vie de l'appareil. Le combustible doit être chargé en le plaçant sur la sole foyer dotée de grille de décendrage.



ATTENTION: Ne jamais utiliser de liquides inflammables comme l'alcool ou l'essence pour accélérer l'allumage d'un feu de bois: c'est extrêmement dangereux. Les vapeurs de l'alcool ou de l'essence peuvent prendre feu facilement et provoquer de graves brûlures.

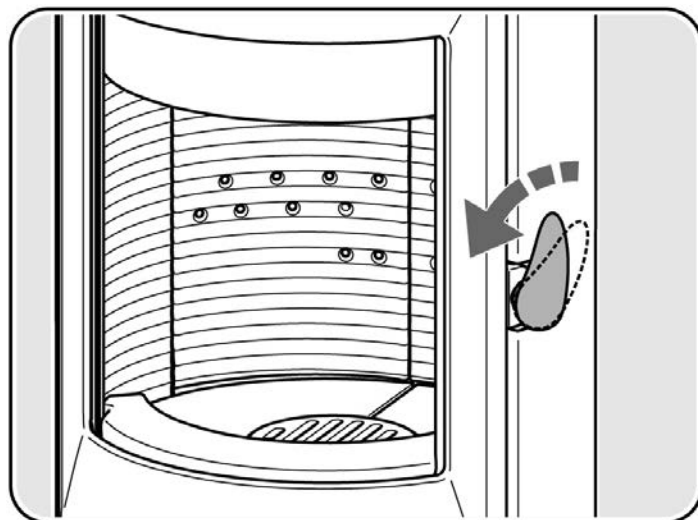
3.3 Contrôle de la combustion et fonctionnement

Une fois le feu allumé, garder l'allure de combustion à régime. L'utilisateur qui n'a pas beaucoup d'expérience et utilise pour la première fois ce type d'appareil devra s'exercer pendant un temps. Pour gérer efficacement le feu et l'appareil, suivre les conseils suivants:

- Utiliser uniquement du bois sec: le bois humide s'allume difficilement, brûle mal, réduit la température de combustion et produit beaucoup de fumée.
- Recharger le foyer lorsque le combustible est à moitié brûlé et qu'il reste une couche de braises et de tisons sur la sole foyère, permettant l'embrasement aisé du combustible ajouté.
- À chaque rechargement du foyer, ajouter au moins 3 ou 4 bûches: les flammes se dégagent aux points de contact entre les morceaux de bois; une seule bûche ajoutée de temps à autre ne brûlera pas bien. Il faudra placer les bûches de sorte qu'elles soient bien aérées, en évitant de faire un tas trop compact.

i **Ouvrir la porte lentement en laissant tout d'abord la porte entrouverte pendant quelques secondes avant de l'ouvrir entièrement. Le retour éventuel de fumée pendant le rechargement du foyer n'est pas dangereux, il suffit de bien aérer la pièce pendant quelques instants.**

L'appareil doit toujours être utilisé avec la porte fermée. Lorsque vous fermez la porte, vérifiez qu'elle s'est correctement fermée en effectuant le mouvement indiqué sur la figure.



- Éviter de surcharger l'appareil et de dépasser la quantité optimale de combustible indiquée (voir fiche technique, paragraphe 1.3.2). Un feu petit et bien aéré brûle mieux et produit plus de chaleur qu'un gros tas de bois remplissant le foyer.
- Il est recommandé de recharger l'appareil avant que le feu ne soit presque éteint. Avoir toujours à disposition de petits morceaux de bois pour la relance éventuelle du feu.
- Lorsque le feu est lancé, il est préférable d'ajouter fréquemment de petites quantités de bois plutôt que de grandes quantités de temps en temps.
- Avec la porte fermée, on peut gérer parfaitement la combustion du bois en ajustant le registre d'entrée de l'air de combustion situé à la base de l'appareil: une nette réduction de la quantité de combustible utilisée est ainsi obtenue par rapport aux foyers traditionnels ouverts (N.B. Même avec le registre de l'air tout à fait fermé, il reste une petite ouverture assurant le bon fonctionnement de l'appareil).
- Après avoir rechargé le foyer, et au cas où il serait nécessaire de relancer rapidement le feu, il est conseillé d'ouvrir entièrement pendant quelques minutes le registre d'entrée de l'air de combustion (voir paragraphe 3.2, figure 1).

⊘ Il est INTERDIT d'utiliser l'appareil comme incinérateur, pour brûler des ordures ménagères, du papier glacé, du bois peint ou imprégné (palettes), du plastique ou toute autre matière synthétique. La combustion de ces déchets entraîne l'émission dans l'atmosphère de substances polluantes hautement nocives et toxiques pour vous, vos voisins et l'environnement.

De plus, la combustion des déchets produit des acides corrosifs qui endommagent les surfaces intérieures de l'appareil et le conduit de fumée, et constituent un danger d'incendie du conduit.

i **ATTENTION: En raison des grands changements de température auxquels l'appareil est soumis, des bruits peuvent se produire pendant son fonctionnement. Ces bruits sont dus aux effets naturels de la dilatation/contraction de ses composants.**

4 ENTRETIEN

4.1 Entretien courants

L'appareil devra être nettoyé régulièrement tout comme le conduit de branchement et le conduit de sortie de fumée, notamment après de longues périodes d'inactivité.



ATTENTION: Toutes les opérations de nettoyage des différents éléments de l'appareil doivent être exécutés après avoir débranché l'appareil et lorsque celui-ci est complètement froid.

Le nettoyage et la maintenance à effectuer par l'utilisateur ne doit pas être effectuée par des enfants sans surveillance.

4.1.1 Nettoyage des parties en métal

Nettoyer à l'aide d'un chiffon doux et sec, en n'utilisant ni produit nettoyant ni produit chimique.

Ne jamais mettre ces pièces en contact avec de l'eau ou tout autre liquide. En effet, cela pourrait oxyder les pièces et écailler la peinture.



En cas de sur-tirage ou surcharge de combustible, il est possible de constater une perte d'intensité de la peinture sur les parois de l'appareil.



ATTENTION: Lorsque vous nettoyez les vitres avec des produits vendus à cet effet, veillez à ne pas éclabousser, ni passer ces produits sur l'acier peint ou la fonte peinte.

4.1.2 Nettoyage de la vitre céramique

À effectuer si elle est souillée.



La fréquence des nettoyages de la vitre céramique est directement liée au type et à la qualité du combustible et aux conditions d'utilisation de l'appareil.



Au cas où l'encrassement serait causé par une combustion incomplète (alimentation en air extérieur insuffisante, mauvais tirage ou emploi de bois humide), il se peut qu'un seul cycle de combustion efficace permette le nettoyage automatique de la vitre.



Pour que la vitre se maintienne propre le plus longtemps possible, il faut ouvrir le registre d'air secondaire. Après des heures de fonctionnement, la vitre peut finir par se salir.

1. Pour nettoyer correctement la vitre, utiliser un nettoyant spécial pour vitres d'insert et poêles; pulvériser un chiffon doux d'une petite quantité de nettoyant et frotter les surfaces encrassées.



Ne jamais pulvériser le nettoyant directement sur la vitre céramique.



L'utilisation d'éponges ou de chiffons abrasifs pour nettoyer la vitre est strictement INTERDIT. Ils pourraient rayer la vitre de manière irréversible.



4.1.3 Nettoyage du cendrier

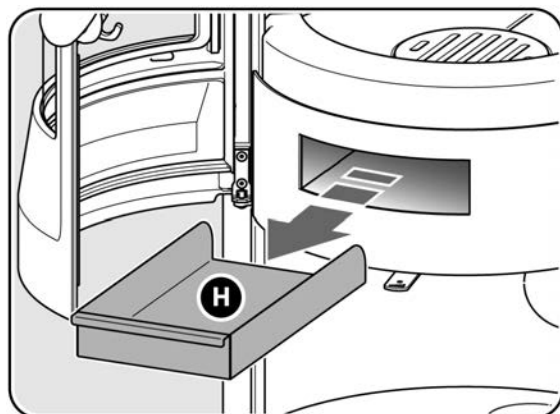
Après avoir utilisé l'appareil de façon continue, il est indispensable de retirer les cendres du foyer.

Le tiroir est accessible en ouvrant la porte de l'appareil.

! **Extraire le tiroir lorsqu'il est froid, ou à l'aide d'une protection pour ne pas se brûler (gant).**

Le cendrier ne doit pas être vidé avant qu'il ne soit plein: une couche de cendres sur le fond améliore la combustion en agissant comme isolant et en maintenant la chaleur des braises sous le feu.

! **ATTENTION: Les cendres évacuées du cendrier peuvent contenir de petites braises qui peuvent rester allumées pendant un certain temps; il est recommandé par conséquent de conserver temporairement vos cendres dans un récipient métallique fermé et de ne jamais les enlever avec un aspirateur, et d'attendre qu'elles refroidissent avant de les éliminer.**



4.2 Entretien périodiques

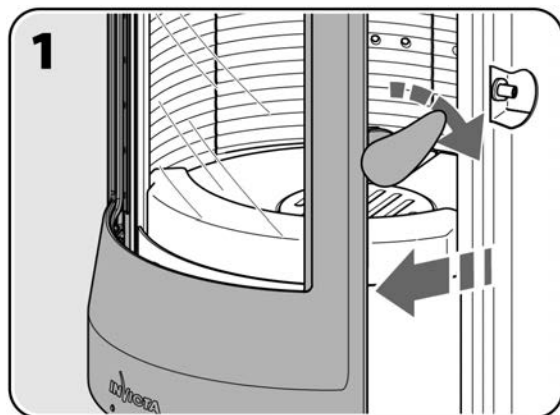
Nous conseillons d'effectuer le nettoyage complet de l'appareil et le ramonage du conduit de fumée au moins une fois par an. Il sera nécessaire de l'exécuter plus souvent en cas de mauvais tirage ou d'emploi de bois non adapté.

! **ATTENTION: Tous les travaux d'inspection et de nettoyage doivent être exécutés quand l'appareil est froid.**

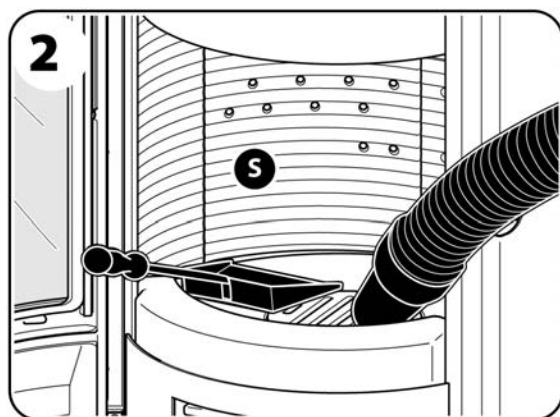
4.2.1 Nettoyage général

! **ATTENTION: Par sécurité, avant de nettoyer l'appareil, veiller à ce que les cendres soient complètement froides. Utiliser un aspirateur pour les éliminer.**

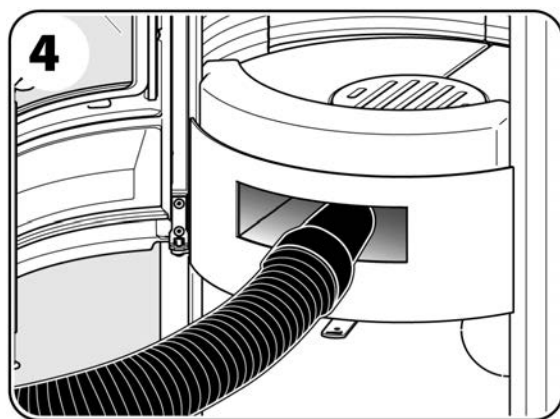
1. Ouvrir délicatement la porte de l'appareil, de façon à éviter de déplacer les cendres accumulées dans la chambre de combustion.



2. Nettoyez l'intérieur de l'appareil avec une brosse métallique et un aspirateur suffisamment puissant (1000÷1300 W). Aspirez toutes les cendres déposées dans la chambre de combustion (S), en éliminant le bois et le charbon imbrûlés à l'aide d'une pelle à cendres métallique.



3. Saisissez le cendrier [H] situé sous la chambre de combustion et tirez-le complètement pour le vider (voir figure au paragraphe 4.1.3).
4. Aspirer les cendres accumulées dans le compartiment du cendrier.



i Une fois le nettoyage terminé, remonter toutes les pièces dans l'ordre inverse.

4.2.2 Contrôle des joints

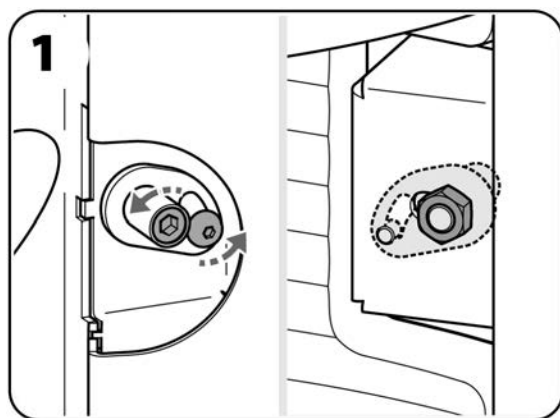
Vérifier périodiquement le bon état des joints de la porte.

En règle générale, les joints doivent être remplacés après un, deux ou trois ans, selon l'appareil, la fréquence de son emploi, etc. Les joints doivent toujours garder leurs caractéristiques d'élasticité et doivent être remplacés immédiatement, s'ils se trouvent vitrifiés.

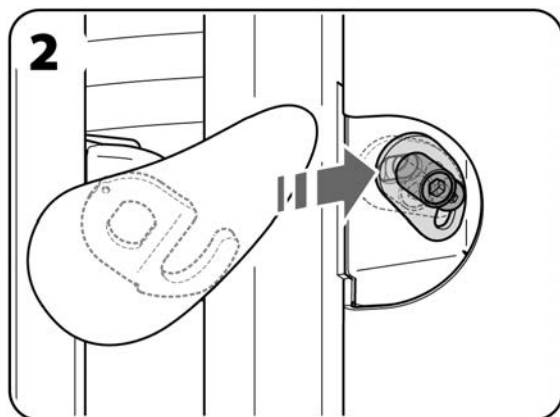
Si le registre de l'air est tout à fait fermé et l'allure de combustion reste toujours vive, il se peut que l'étanchéité de la chambre de combustion ne soit plus assurée et que le remplacement des joints soit nécessaire.

4.2.3 Réglage poignée

1. À l'aide d'une clé Allen de diamètre approprié, desserrez les deux vis qui fixent la plaque de l'axe de la serrure de la porte.



2. Faites glisser la plaque dans ses guides jusqu'à ce qu'elle soit dans la bonne position pour assurer une fermeture optimale de la porte, puis resserrez les vis de fixation pour maintenir la nouvelle configuration.



4.2.4 Nettoyage conduit de fumée

La formation de dépôts de suie est inévitable, même en utilisant des appareils et des conduits de fumée très performants; afin d'éliminer les dépôts de suie, il est indispensable d'effectuer un ramonage périodique du conduit de fumée.

Le ramonage doit être effectué au moins une fois par an par un professionnel ou plus souvent, si l'emploi de l'appareil est quotidien et que le combustible a des caractéristiques inférieures à celles indiquées au paragraphe 1.4.

Faire inspecter l'intérieur du conduit par un ramoneur professionnel, dont vous pouvez demander l'adresse à votre installateur.

Le ramonage permet d'éviter la corrosion du conduit de fumée et garantit la bonne performance de votre installation, conditions indispensables pour votre sécurité.

Influence de la suie et des cendres sur la consommation: les suies et les cendres sont un produit inévitable de la combustion (surtout de la mauvaise combustion); elles ne conduisent pas la chaleur, tendent à obstruer les conduits d'évacuation, à créer des condensats acides et à réduire le tirage.

Elles doivent être éliminées soigneusement de la chaudière et du conduit de fumée.

Une simple couche de 2 mm à l'intérieur d'une chaudière diminue l'échange thermique d'environ 12%: sur 100 kg de bois, 12 kg sont gaspillés!

L'encrassement excessif du conduit de fumée peut également être la cause d'un incendie de cheminée avec des conséquences imprévisibles.

i **Peu avant le début d'une nouvelle saison de chauffe, en particulier dans les résidences secondaires, il est recommandé d'inspecter les tuyaux de raccordement et le conduit de fumée, même s'ils ont déjà été ramonés afin de vérifier qu'ils ne sont pas obstrués par des nids d'oiseaux, d'insectes ou de petits mammifères.**

4.3 Pannes / Causes / Solutions

Le feu a du mal à démarrer - Le feu ne se maintient pas:

- Bois vert ou humide: utiliser des bois durs, coupés depuis au moins 2 ans et entreposés dans des endroits abrités et ventilés
- Les bûches sont trop grosses: pour l'allumage, utiliser du papier froissé et du petit bois sec. Pour l'entretien du feu, utiliser des bûches fendues.
- Bois de mauvaise qualité: utiliser des bois durs dégageant beaucoup de chaleur et produisant de bonnes braises (châtaignier, frêne, érable, bouleau, peuplier, hêtre, etc.).
- Air primaire insuffisant: Ouvrir entièrement les contrôles d'air primaire et secondaire ou même ouvrir légèrement la porte. Ouvrir la grille d'entrée d'air de l'extérieur.
- Tirage insuffisant: Vérifier que le conduit n'est pas obstrué, effectuer un ramonage mécanique si nécessaire. Vérifier que le conduit de fumée est conforme.

Le feu se ravive:

- Excès d'air primaire: fermer partiellement ou totalement les entrées d'air primaire et secondaire.
- Trop de tirage: installer un régulateur de tirage.

Il y a de la fumée dans la pièce:

- La porte n'a pas été correctement fermée.
- Les joints sont en mauvais état.
- Dans le cas où dans la même pièce un autre appareil de type poêle, foyer fermé, cuisinière à bois ou hotte aspirante est en fonctionnement ou simplement installé (foyer ouvert), son tirage peut réduire ou compromettre celui de l'appareil.
- Le système d'évacuation des fumées (raccord et conduit de fumée) est sale ou non-étanche.
- Le raccordement au conduit de fumée n'est pas conforme aux règles de l'art.
- Les dimensions du conduit de fumée pourraient ne pas être conformes aux prescriptions de la présente notice (voir fiche technique, paragraphe 1.3.2).
- S'il s'agit des premiers allumages, c'est le vernis sur l'appareil qui dégage une mauvaise odeur; il suffit de bien aérer la pièce.
- Des obstacles éventuels (arbres, édifices) dépassent en hauteur la sortie du toit et gênent l'évacuation correcte des fumées.
- Le tirage dans le conduit de fumée n'est pas suffisant.
- Le bois pourrait être de mauvaise qualité (voir paragraphe 1.4.1).
- Des prises d'air éventuelles sur le toit pourraient être trop près de la sortie du conduit de fumée.

La combustion est vive même après avoir fermé le registre de l'air:

- Les joints n'assurent plus l'étanchéité de l'appareil et leur remplacement s'impose.

Chauffage insuffisant:

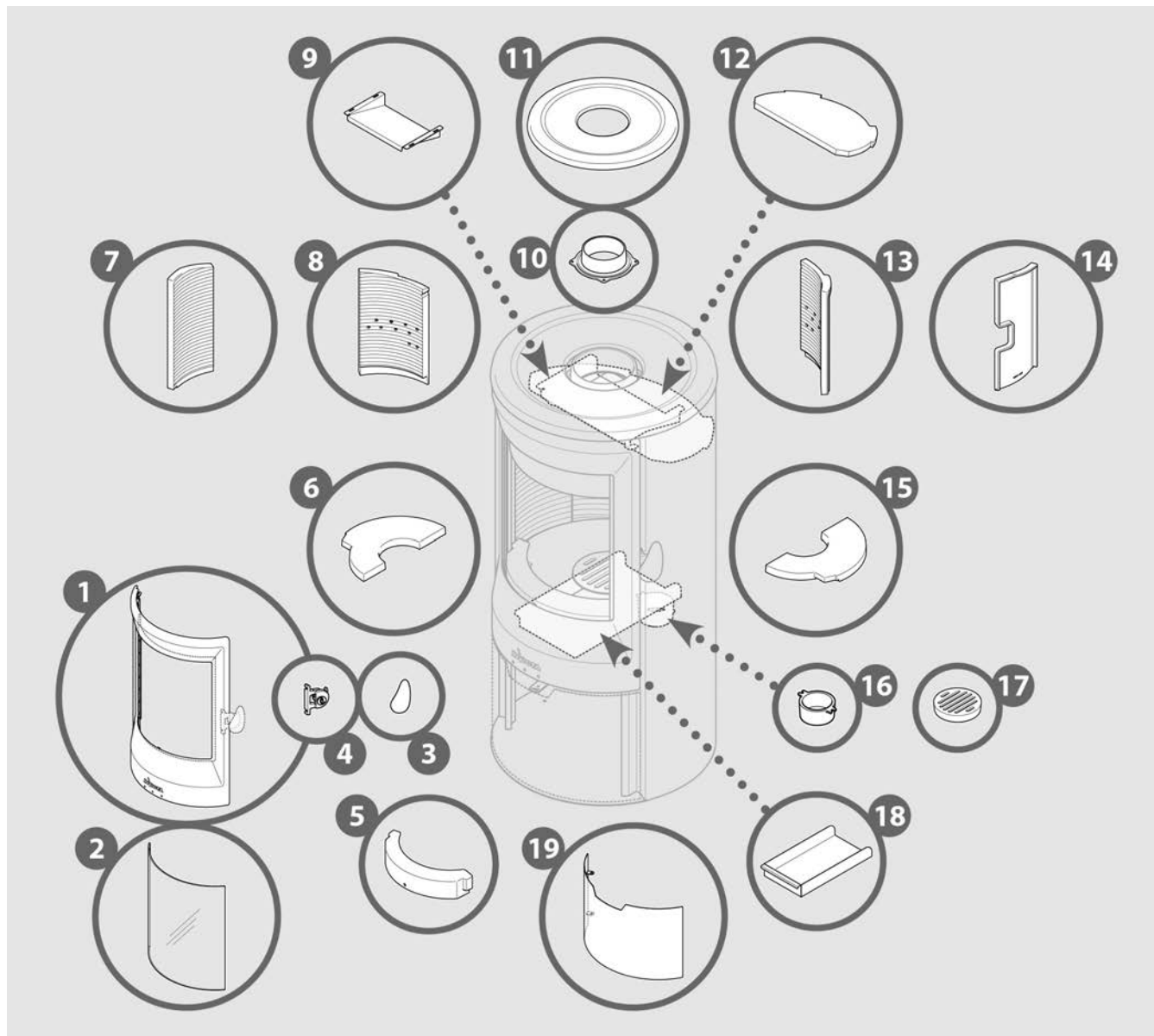
- Bois de mauvaise qualité: n'utiliser que le combustible recommandé

i **Demander l'intervention du revendeur au cas où les éléments de contrôle indiqués ci-dessus n'auraient pas permis de résoudre le problème.**

5 RESERVÉ AU TECHNICIEN AUTORISÉ

5.1 Liste des pièces de rechange

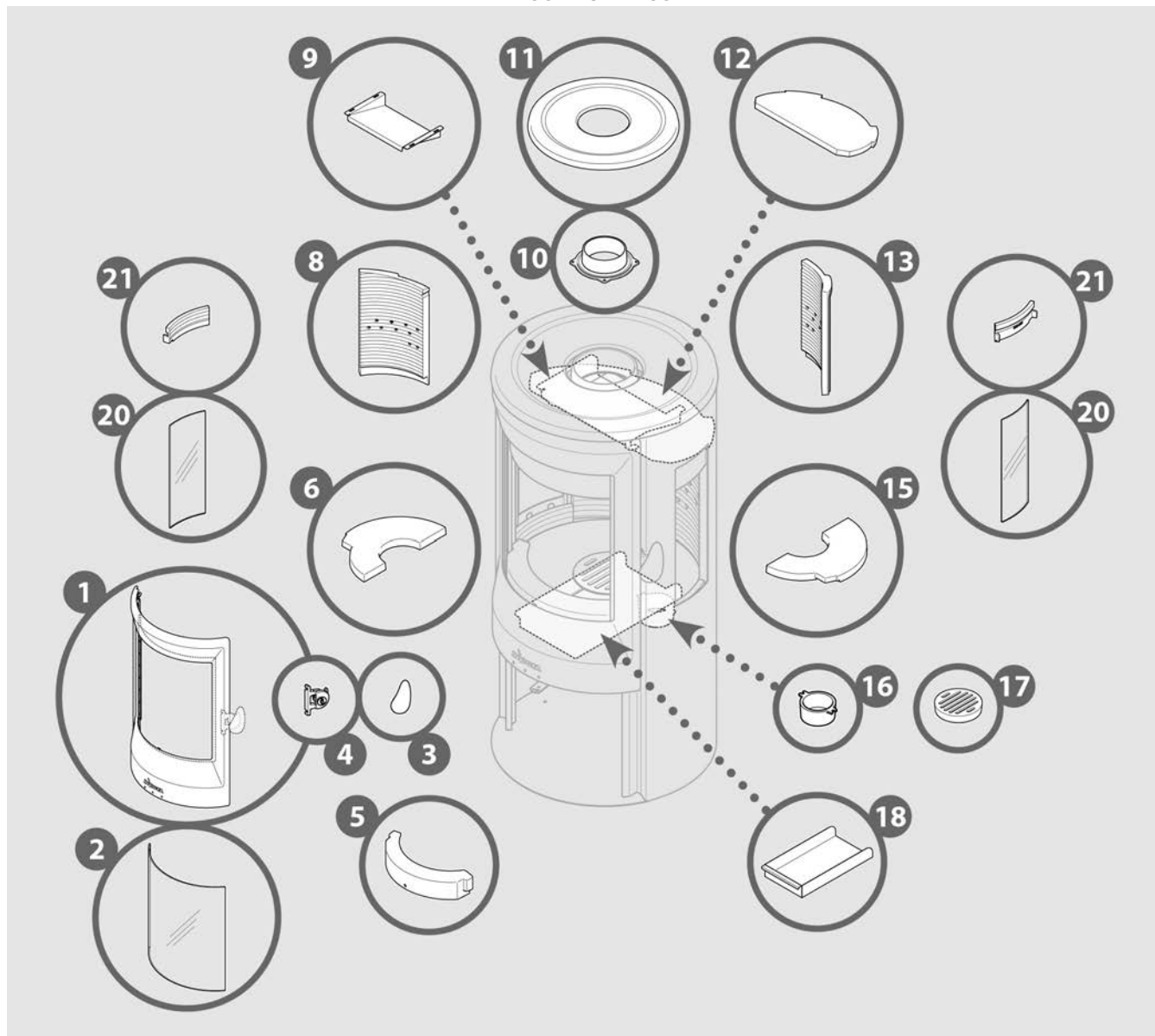
NEOSEN PLUS - NEOSEN ETANCHE PLUS



- | | | | |
|----|---|-----|---|
| 1. | 1121122301 - Porte complète sans verre | 11. | 1121120901 - Pièce supérieure |
| 2. | 1251300500 - Vitre en vitrocéramique | 12. | 1097306700 - Déflecteur ciel |
| 3. | 1121122501 - Poignée | 13. | 1121121701 - Pièce arrière droite |
| 4. | 1121122401 - Support poignée | 14. | 1121121401 - Pièce latérale droite |
| 5. | 1121120801 - Protection centrale | 15. | 1121120701 - Base droite |
| 6. | 1121120601 - Base gauche | 16. | 1121121501 - Collier Ø 80 mm |
| 7. | 1121121301 - Pièce latérale gauche | 17. | 1121121001 - Grille pour chute de cendres |
| 8. | 1121121601 - Pièce arrière gauche | 18. | 1102043070 - Cendrier |
| 9. | 1102144971 - Déflecteur amovible en acier | 19. | 1186146911 - Porte |

10. 1121121101 - Raccordement pour la sortie des fumées Ø 150 mm

NEOSEN 3V PLUS



- | | | | |
|-----|--|-----|---|
| 1. | 1121122301 - Porte complète sans verre | 11. | 1121120901 - Pièce supérieure |
| 2. | 1251300500 - Vitre en vitrocéramique | 12. | 1097306700 - Déflecteur ciel |
| 3. | 1121122501 - Poignée | 13. | 1121121701 - Pièce arrière droite |
| 4. | 1121122401 - Support poignée | 15. | 1121120701 - Base droite |
| 5. | 1121120801 - Protection centrale | 16. | 1121121501 - Collier Ø 80 mm |
| 6. | 1121120601 - Base gauche | 17. | 1121121001 - Grille pour chute de cendres |
| 8. | 1121121601 - Pièce arrière gauche | 18. | 1102043070 - Cendrier |
| 9. | 1102144971 - Déflecteur amovible en acier | 20. | 1251300600 - Verre céramique latéral |
| 10. | 1121121101 - Raccordement pour la sortie des fumées Ø 150 mm | 21. | 1121122101 - Protection latérale |

5.2 Enregistrement interventions

1	3
2	

1	3
2	

1	3
2	

1	3
2	

1	3
2	

1. DATE
2. SIGNATURE DU TECHNICIEN
3. DESCRIPTION INTERVENTION

La Société se réserve le droit d'apporter sans aucun préavis toutes les modifications qu'elle jugerait nécessaires pour des exigences techniques ou commerciales et décline toute responsabilité pour les fautes ou inexactitudes éventuellement présentes dans ce catalogue. Toute reproduction, même partielle, des photographies, des dessins et des textes est absolument interdite. Toute violation sera punie aux termes de la loi en vigueur. Les données et les dimensions sont fournies à titre purement indicatif.



**Zone Industrielle Lieu-dit « La Gravette »
08350 DONCHERY – France
Tél. +33 0324 277171**