

Le poêle à bois MANDOR vous séduira par son design rustique et authentique. Sa fonte massive lui confère une robustesse à toute épreuve et garantit une chaleur douce et durable. Inspiré des modèles d'antan, il apportera une touche d'élégance intemporelle à votre intérieur. Ne vous laissez pas tromper par son allure traditionnelle, le MANDOR n'en est pas moins performant. Sa puissance de 12 kW permet de chauffer efficacement des surfaces allant jusqu'à 145 m². Doté d'un système de double combustion et d'un rendement de 77%, il optimise l'utilisation du bois et réduit les émissions polluantes. Profitez du spectacle des flammes grâce à sa grande vitre vitrocéramique. Le système vitre propre garantit une vision claire et constante du feu. La combustion lente offre une autonomie allant jusqu'à 8 heures, pour un confort durable.



MANDOR

○ Fonte noire

Puissance

12 kW

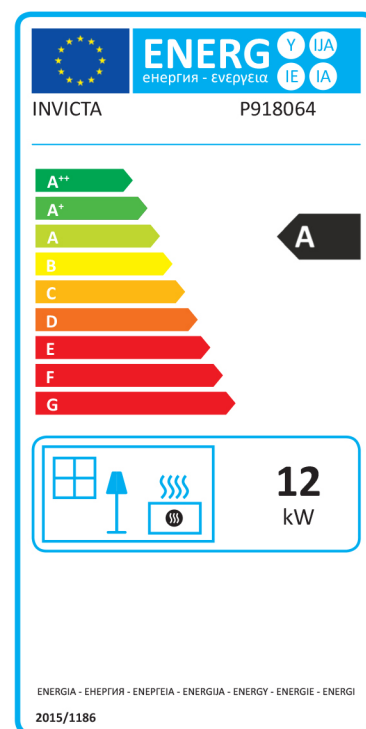
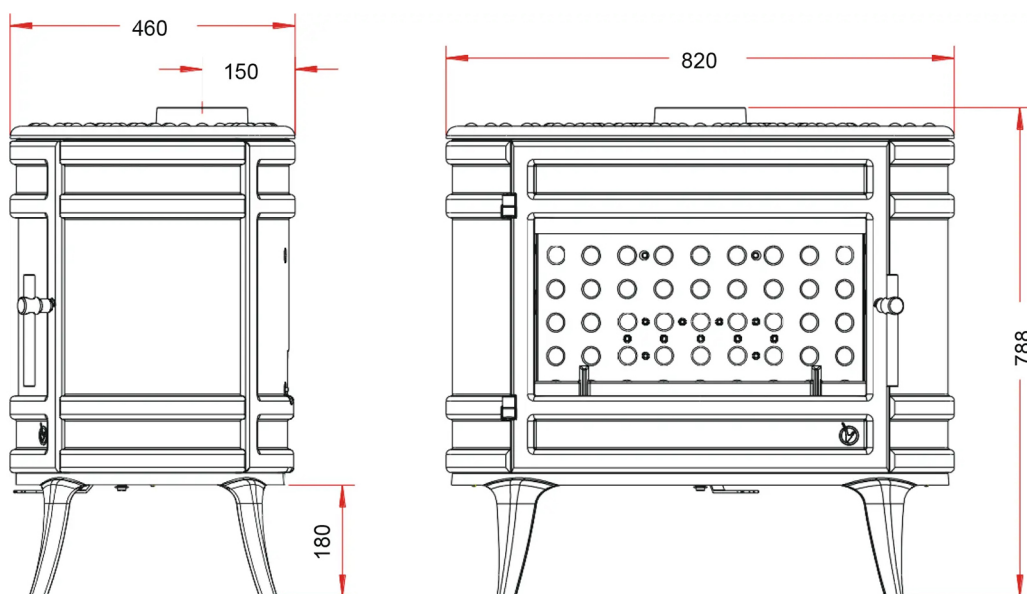
Rendement

77 %

Performance énergie

A





Hauteur, Largeur, Profondeur en mm	788 x 820 x 460
Poids kg	133
Puissance nominale en kW	12
Normes-EN	EN13240
Rendement en %	77
Efficacité énergétique saisonnière calculée en %	67
Emission de CO à 13%O ₂	0,1
Emission de poussières mg/Nm ³ 13%O ₂	40
Emission de COV en mg/Nm ³ à 13% d'O ₂	75
Emission Nox mg/Nm ³ à 13% d'O ₂	120
Diamètre sortie des fumées en mm	150
Dimension des bûches en cm	66 max
Distance de sécurité arrière en mm	600
Distance de sécurité latérale en mm	600
Distance de sécurité avant en mm	1500

