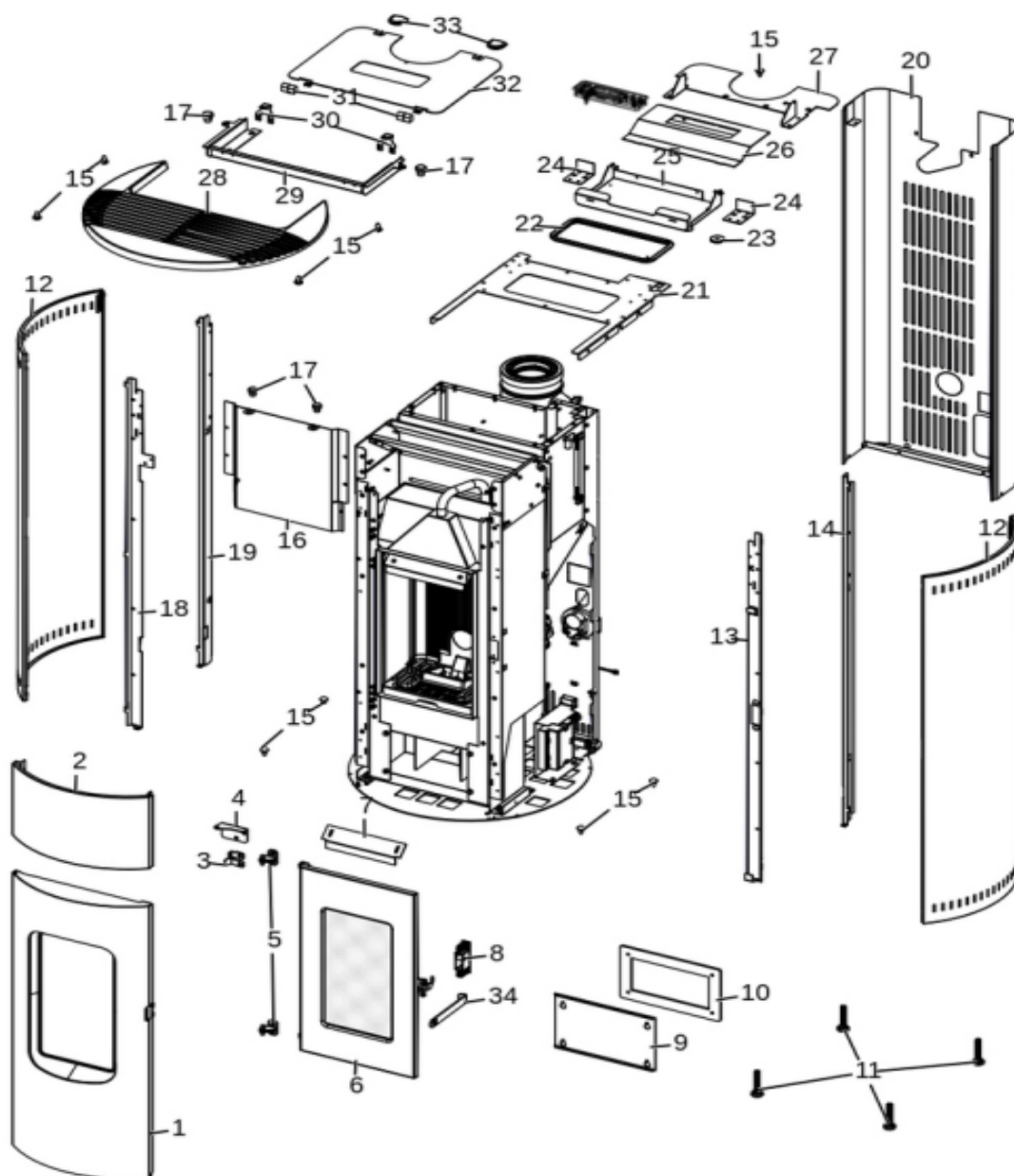


KUNAL AIR 6XUP!

Gruppo estetico / Aesthetic group / Ästhetische Gruppe / Groupe esthétique / Grupo estético

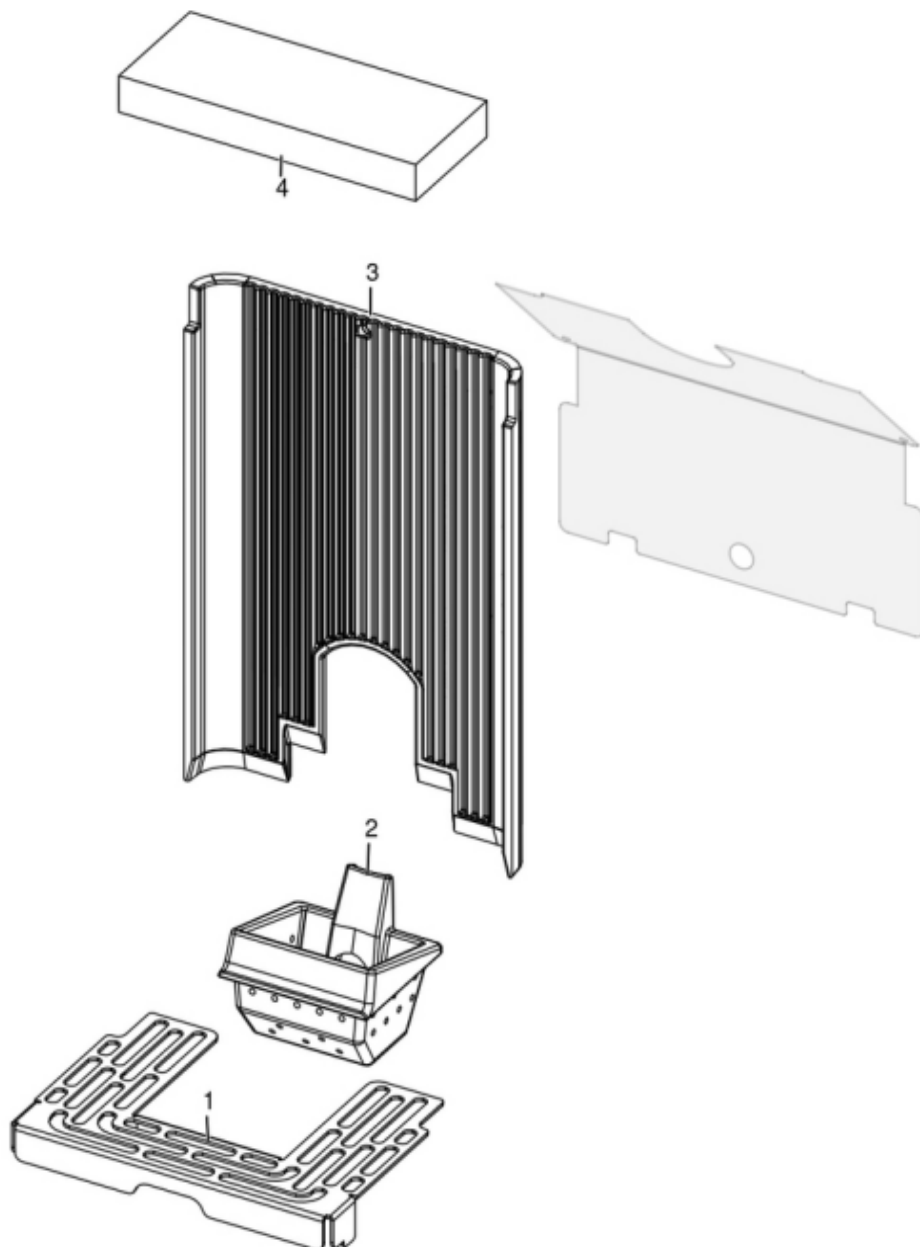


N°	Codice/Code	Descrizioni / Description / Beschreibung / Description / Descripción
1	41402154751	Porta estetica completa / Complete aesthetic door / Komplette ästhetische Tür / Porte esthétique complète / Puerta estética completa
2	4140219323000	* / * / * / * / *
3	41402148631	Fermo porta ghisa / Cast iron doorstop / Türstopper aus Gusseisen / Butée de porte en fonte / Tope de puerta de arrabio
4	4140214924000	Cerniera superiore porta estetica / Top hinge aesthetic door / Obere Scharnier für ästhetische Tür / Charnière supérieure de porte esthétique / Bisagra superior de puerta estética
5	41201504460	Cerniera porta (2 pz.) / Door hinge (2 pc.) / Tür Scharnier (2 Stk.) / Charnière porte (2 pc.) / Bisagra puerta (2)
6	41402155750	Porta ghisa / Cast iron door / Gusseisentür / Porte en fonte / Puerta de arrabio
7	4140203443000	Deflettore aria nero / Black air deflector / Schwarzer Luftabweiser / Déflecteur d'air noir / Deflector de aire negro
8	41411599950	Kit serratura ammortizzato / Pressur relief kit / Bausatz Überdruckablauf Brennkammer / Kit decompression chambre combustion / Kit decompressión camara combustion
9	4140215593000	Portina ispezione frontale / Front inspection door / Vordere Inspektionstür / Porte d'inspection avant / Puerta de inspección frontal
10	41802000900	Guarnizione / Gasket / Dichtung / Joint / Junta

11	41200906660	Piedini di appoggio (4 pz.) / Support feet (4 pcs.) / Einstellfüße (4 Stck.) / Vérins d'appui (4 p.es) / Pies de apoyo (4 piezas)
12	6921030	* / * / * / * / *
12	6921031	* / * / * / * / *
12	6921032	* / * / * / * / *
13	4140219183100	* / * / * / * / *
14	41402192030	* / * / * / * / *
15	41801002300	Paracolpi in silicone Ø 8/5 (2pz) / Silicone bumpers Ø 8/5 (2pcs) / Schlagschutzgummi Ø 8/5 (2 Stck) / Pièces silicone antichoc Ø 8/5 (2pcs) / Anti-golpes en silicona Ø 8/5 (2pzs)
16	4140219223000	* / * / * / * / *
17	4120180	Gommini paracolpi (4 pz) / Rubber bumpers (4 pcs.) / Schlagschutzgummi (4 Stck) / Pièces caoutchouc antichoc (4 pcs) / Cauchitos anti-golpes (4 pz)
18	4140219173000	* / * / * / * / *
19	41402191930	* / * / * / * / *
20	4140219484100	* / * / * / * / *
21	4140215283100	Supporto top / Top support / Deckel Haltebügel / Support du dessus / Soporte top
22	41801601400	Guarnizione coperchio serbatoio / Pellet hopper cover gasket / Deckel Pelletbehälter Dichtung / Joint couvercle réservoir pellet / Junta tapa depósito pellet
23	41801657900	Magneti (pz.2) / Magnet (pcs.2) / Magnet (stk. 2) / Aimant (pcs.2) / Imán (pz.2)
24	4140219503000	* / * / * / * / *
25	4140219563000	* / * / * / * / *
26	4140215543000	* / * / * / * / *
27	4140219553100	* / * / * / * / *
28	4130201220200	* / * / * / * / *
29	4140219493100	* / * / * / * / *
30	4140219543100	* / * / * / * / *
31	41201602860	Cerniera / Hinge / Schamier / Charnière / Bisagra
32	4140219534000	* / * / * / * / *
33	41801903700	Maniglia / Handle / Griff / Poignée / Tirador
34	41331700560	* / * / * / * / *

KUNAL AIR 6XUP!

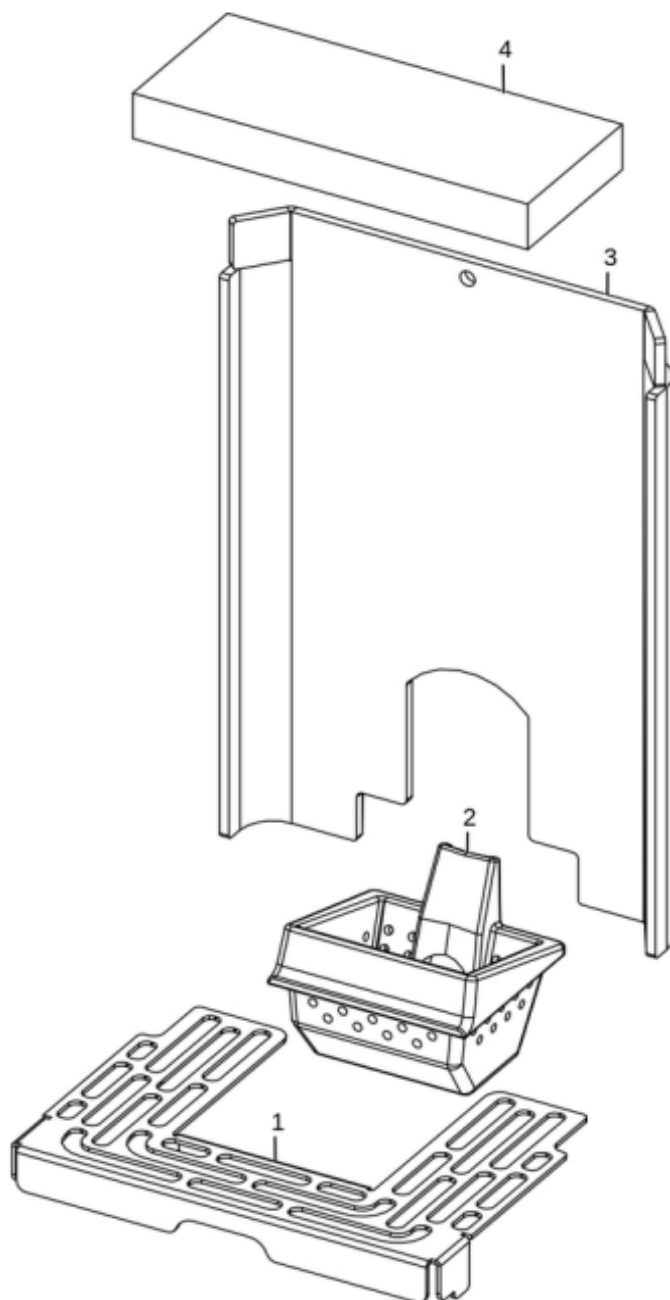
Gruppo camera di combustione / Combustion chamber group / Verbrennungskammer Gruppe / Group de chambre de combustion / Grupo cámara de combustión



N°	Codice/Code	Descrizioni / Description / Beschreibung / Description / Descripción
1	4140200963000	Griglia nera focolare / Black fireplace grille / Schwarzer Feuerstellen Rost / Grille foyer noire / Rejilla negra hogar
2	4130200320000	Crogliolo in ghisa / Cast iron crucible / Brennertopf aus Gusseisen / Creuset en fonte / Brasero de arrabio
3	4130200280000	Schiena ghisa Nero / Cast iron black backside panel / Rückwand aus schwarzen Gusseisen / Dossieret arrière en fonte noire / Parte trasera de arrabio negro
4	41152001500	Deflettore focolare vermiculite / Vermiculite deflector / Leitblech aus Vermiculite / Déflecteur en vermiculite / Deflector en vermiculite

KUNAL AIR 6XUP!

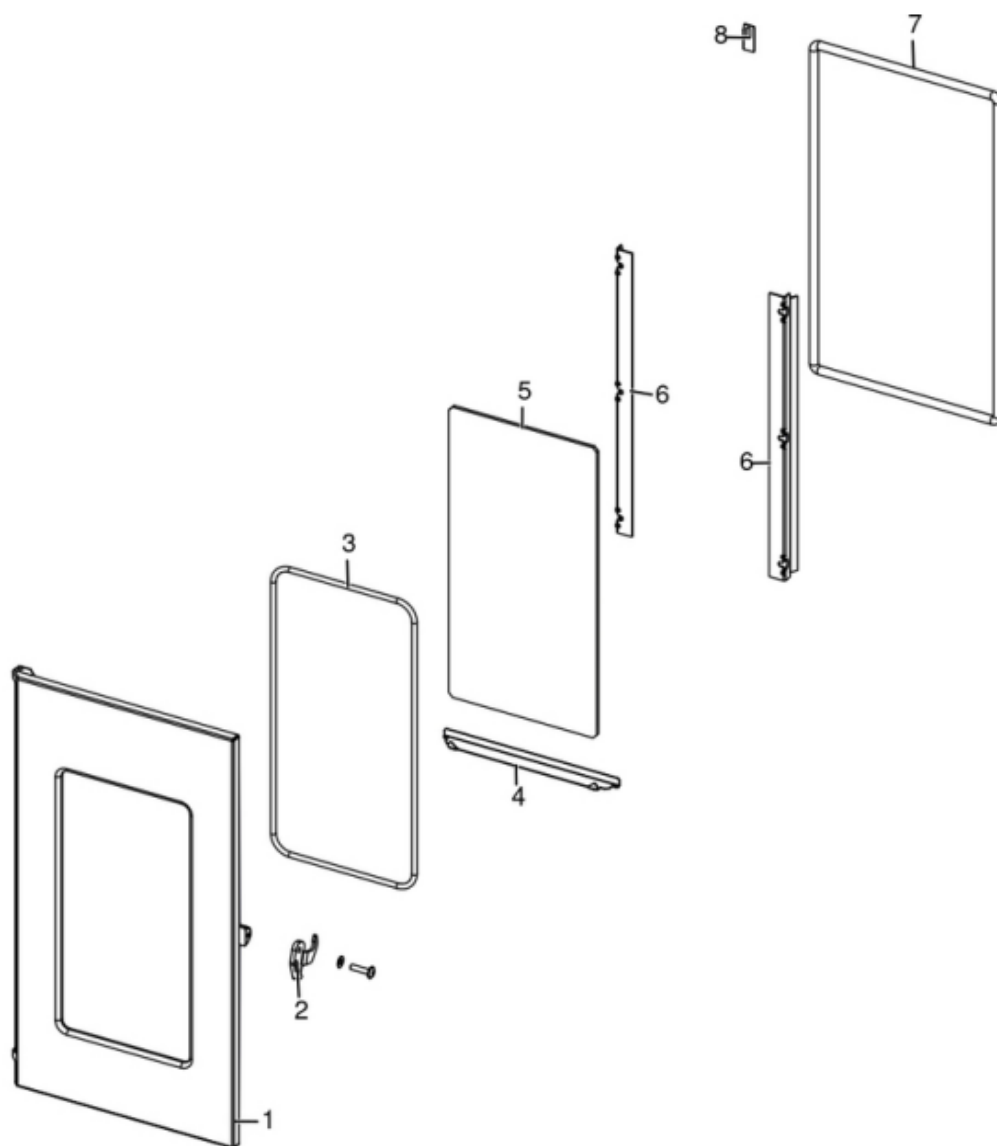
Gruppo camera di combustione acciaio / Gruppo camera di combustione acciaio / Gruppo camera di combustione acciaio / Gruppo camera di combustione acciaio / Gruppo camera di combustione acciaio



N°	Codice/Code	Descrizioni / Description / Beschreibung / Description / Descripcion
1	4140200963000	Griglia nera focolare / Black fireplace grille / Schwarzer Feuerstellen Rost / Grille foyer noire / Rejilla negra hogar
2	4130200320000	Crogiolo in ghisa / Cast iron crucible / Brennertopf aus Gusseisen / Creuset en fonte / Brasero de arrabio
3	4140220683000	* / * / * / * / *
4	41152001500	Deflettore focolare vermiculite / Vermiculite deflector / Leitblech aus Vermiculite / Déflecteur en vermiculite / Deflector en vermiculite

KUNAL AIR 6XUP!

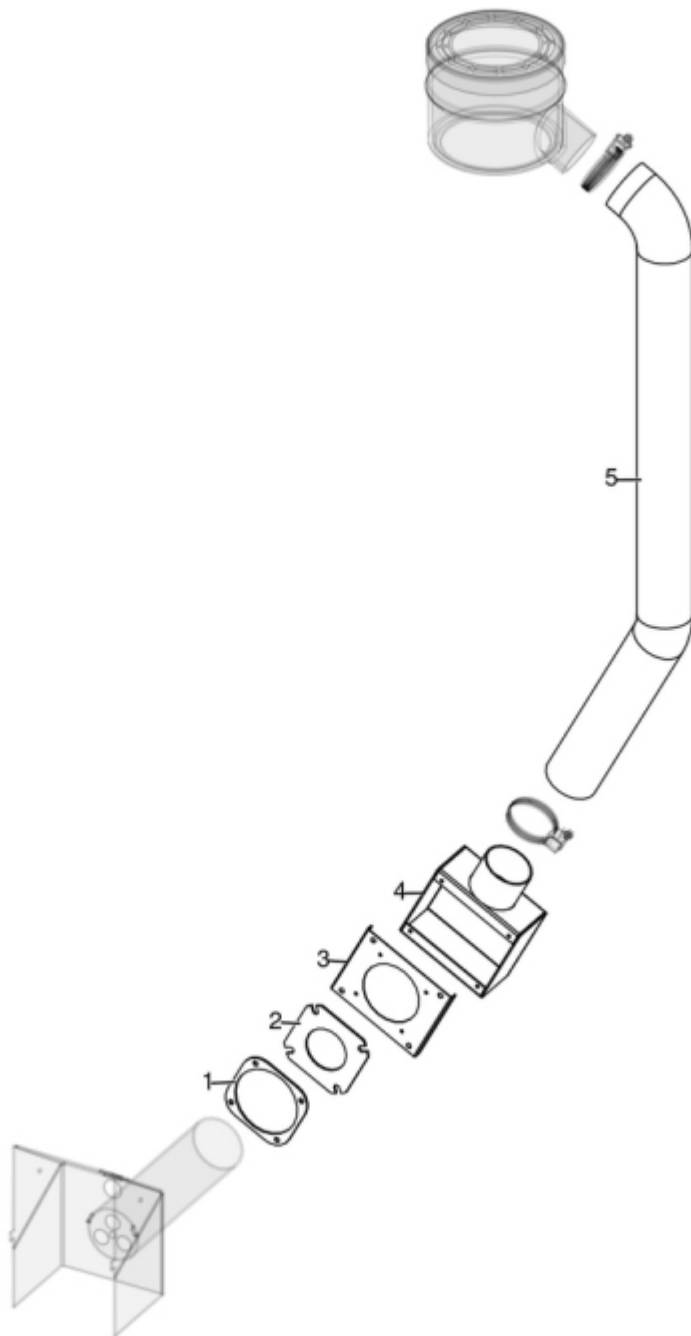
Porta fuoco / Fire door / Feuertür / Porte foyer / Puerta hogar



N°	Codice/Code	Descrizioni / Description / Beschreibung / Description / Descripción
1	4130200900000	Porta ghisa / Cast iron door / Tür aus Güsseisen / Porte en fonte / Puerta de arrabio
2	41402149090	Maniglia porta / Door Handle / Türgriff / Poignée porte / Tirador
3	41201801000A	Cordino fibroceramico Ø 6 mm (5 m.) / Ceramic fibre cord Ø 6 mm (5 m.) / Keramikfaserschnur Ø 6 mm (5 m) / Cordon en fibre céramique Ø 6 mm (5 m) / Junta a cuerda de fibra cerámica Ø 6 mm (5 m)
3	41201801000B	Cordino fibroceramico Ø 6 mm (50 m.) / Ceramic fibre cord Ø 6 mm (50 m.) / Keramikfaserschnur Ø 6 mm (50 m) / Cordon en fibre céramique Ø 6 mm (50 m) / Junta a cuerda de fibra cerámica Ø 6 mm (50 m)
3	41201801000C	Cordino fibroceramico Ø 6 mm + silicone (2,5 m.) / Ceramic fibre cord Ø 6 mm + silicon (2,5 m.) / Keramikfaserschnur Ø 6 mm + Silikon (2,5 m) / Cordon en fibre céramique Ø 6 mm + silicon (2,5 m) / Junta a cuerda de fibra cerámica Ø 6 mm + silicón (2,5 m)
4	41402014830	Raccogli cenere / Compartment to collect ashes / Fach für Sammlung von Asche / Compartiment pour recueillir les cendres / Compartimento para recoger cenizas
5	41702000300	Vetro ceramico / Ceramic glass / Glaskeramikscheibe / Vitre céramique / Cristal cerámico
6	414020433100	Fermavetro porta ghisa / Cast iron door glazing bead / Türverglasungsperte aus Gusseisen / Perte de vitrage de porte en fonte / Fermacrystal de puerta de arrabio
7	4120103A	Cordino fibroceramico Ø 10 mm (5 mt.) / Ceramic fibre cord Ø 10 mm (5 m) / Keramikfaserschnur Ø 10 mm (5 m) / Cordon en fibre céramique Ø 10 mm (5 m) / Junta a cuerda de fibra cerámica Ø 10 mm (5 m)
7	4120103B	Cordino fibroceramico Ø 10 mm (50 mt.) / Ceramic fibre cord Ø 10 mm (50 m) / Keramikfaserschnur Ø 10 mm (50 m) / Cordon en fibre céramique Ø 10 mm (50 m) / Junta a cuerda de fibra cerámica Ø 10 mm (50 m)
8	41402148730	Fermo porta ghisa / Cast iron doorstop / Türstopper aus Gusseisen / Butée de porte en fonte / Tope de puerta de arrabio

KUNAL AIR 6XUP!

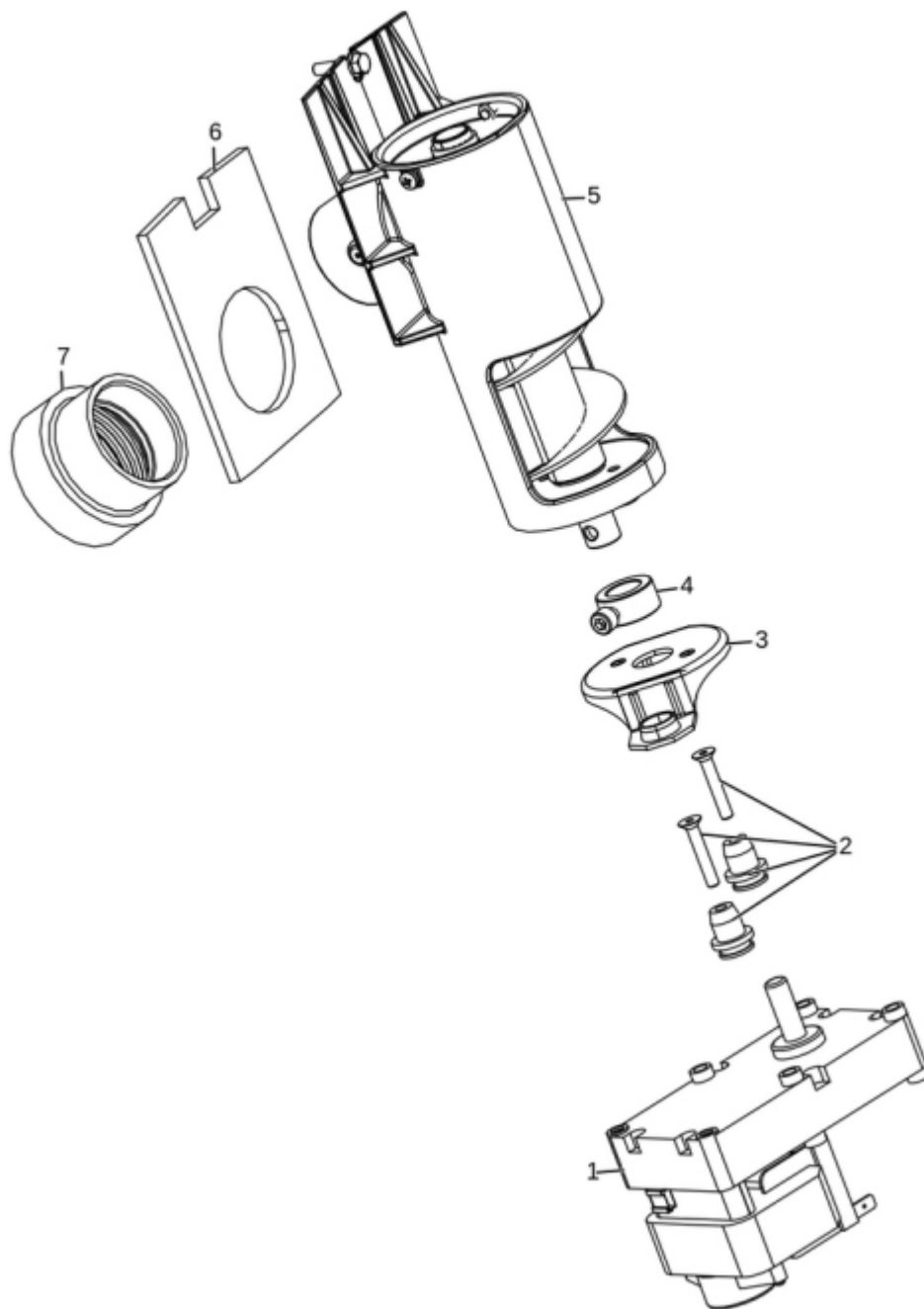
Gruppo aria comburente / Combustion air group / Verbrennungsluft Gruppe / Groupe air comburant / Grupo aire comburente



N°	Codice/Code	Descrizioni / Description / Beschreibung / Description / Descripcion
1	41401843710	Piastra / Bracket / Bügel / Etrier / Abrazadera
2	41801806700	Guarnizione / Gasket / Dichtung / Joint / Junta
3	41402153131	Tappo scatola aria / Air box cap / Airbox-Kappe / Bouchon de boîte air / Tapa de la caja aire
4	4140215304000	Scatola ingresso aria / Air inlet box / Lufterinlass Kasten / Boîtier d'entrée d'air / Caja de entrada de aire
5	41802008600	Tubo Ø51 L.0,73m / Pipe Ø51 L.0,73m / Rohr Ø51 L.0,73m / Tuyau Ø51 L.0,73m / Tubo Ø51 L.0,73m

KUNAL AIR 6XUP!

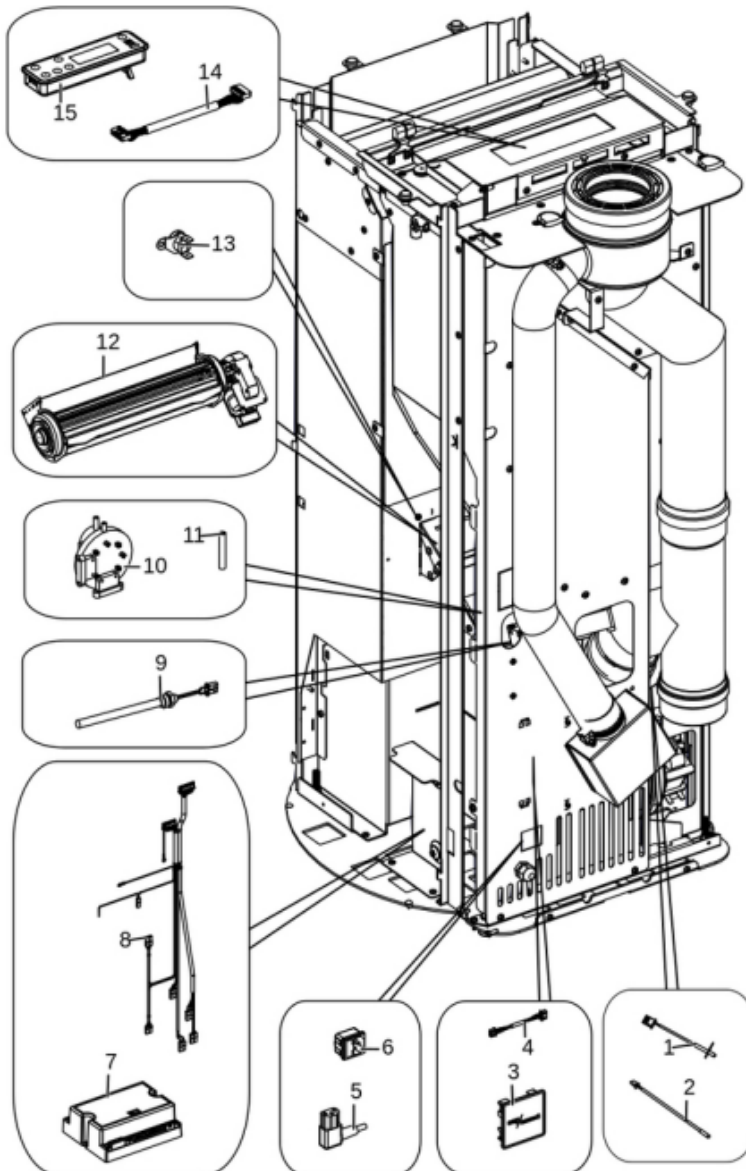
Gruppo caricamento pellet / Pellet feed group / Pellet Fördergruppe / Groupe de chargement pellet / Grupo de carga pellet



N°	Codice/Code	Descrizioni / Description / Beschreibung / Description / Descripción
1	41451602400	Motoriduttore 2rpm Merkle Korff senza encoder / Reduction motor 2 rpm Merkle Korff without encoder / Getriebemotor 2 rpm Merkle Korff ohne Encoder / Motorréducteur 2 rpm Merkle Korff sans codeur / Motorreductor 2 rpm Merkle Korff sin encoder
2	41801703700	Gommini antivibrante / Vibration damper rubber / Rammschutz Gummi / Caoutchouc antivibratoire / Cauchitos antivibración
3	41202010400	Staffa motoriduttore / Motor bracket / Getriebemotor- Alterung / Etrier du motorréducteur / Soporte Motorreductor
4	4120398	Connettore motoriduttore-coclea / Reduction motor-feed screw connector / Verbindung Getriebemotor-Schnecke / Connecteur motorréducteur-vis sans fin / Conector motorreductor-cóclea
5	41402015750	Gruppo alimentazione / Complete feed screw / Komplette Förderschnecke / Vis sans fin complète / Cóclea de carga completa
6	41802000300	Guarnizione / Gasket / Dichtung / Joint / Junta
7	41801702600	Guarnizione / Gasket / Dichtung / Joint / Junta

KUNAL AIR 6XUP!

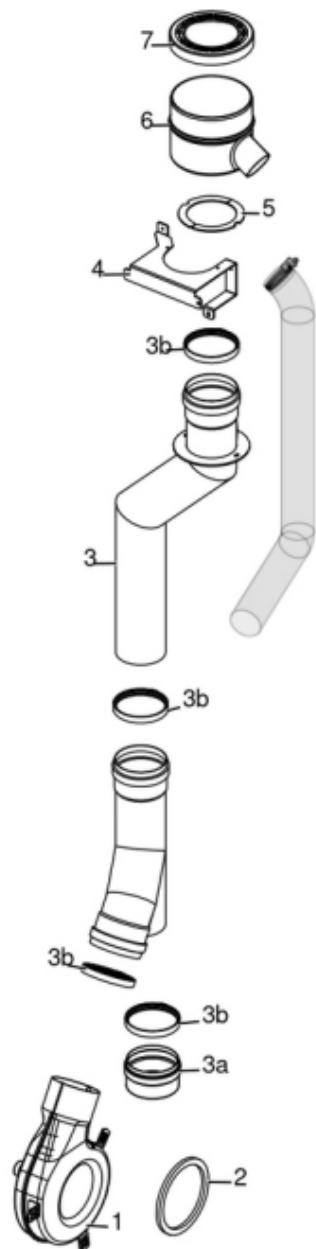
Gruppo elettrico ed elettronico / Electrical and electronic group / Elektrische und elektronische Gruppe / Groupe électrique et électronique / Grupo eléctrico y electrónico



N°	Codice/Code	Descrizioni / Description / Beschreibung / Description / Descripción
1	41451401300	Sonda fumi con flangia / Smoke sensor with flange / Rauchsonde mit Flansche / Sonde fumées avec bride / Sonda humos con brida
2	41452001500	Sonda ambiente / Room temperature sensor / Raumtemperaturfühler / Sonde température ambiance / Sonda temperatura ambiente
3	4020003	Wi-Fi Easy Connect / Wi-Fi Easy Connect / Wi-Fi Easy Connect / Wi-Fi Easy Connect / Wi-Fi Easy Connect
4	41452002500	Cavo flat / Flat cable / Flat-Kabel / Cable flat / Flat cable
5	41451603300	Cavo alimentazione / Power cable / Stromkabel / Câble d'alimentation / Cable alimentación
6	41451104100	Presa con fusibile / Socket with fuse / Steckdose mit Sicherung / Prise avec fusible / Toma con fusible
7	41452002300	Scheda madre neutra MICRONOVA / Unprogrammed motherboard MICRONOVA / Unprogrammierte Hauptplatine MICRONOVA / Carte mère non programmée MICRONOVA / Tarjeta madre sin programa MICRONOVA
7	41452002300B	Scheda madre / Motherboard / Hauptplatine / Carte mère / Tarjeta madre
8	41452012600	* / * / * / * / *
9	41452002000	Candeletta / Sparkplug / Zündkerze / Bougie / Bujía
10	41451003700	Pressostato / Pressure switch / Druckschalter / Pressostat / Presostato
11	4120631A	Tubicino siliconico - 5m / Silicon tube - 5m / Silikonrohr - 5m / Petit tuyau en silicone - 5m / Tubo silicónico - 5m
12	41452001001	Ventilatore / Fan / Lüfter / Ventilateur / Ventilador
13	412007004	Clickson 110°C / Clickson 110°C / Clickson 110°C / Clickson 110°C / Clickson 110°C
14	41451201900	Cavo Flat L 1,4 M / Flat cable L 1,4 M / Flat Kable L 1,4 M / Câble Flat L 1,4 M / Cable Flat L 1,4 M
15	41451200600	Pannello comandi / Control panel / Bedienblende / Panneau de commande / Panel de mandos

KUNAL AIR 6XUP!

Gruppo fumi / Smoke group / Rauchgruppe / Groupe fumées / Grupo de humos



N°	Codice/Code	Descrizioni / Description / Beschreibung / Description / Descripción
1	41452004700	Ventilatore Fumi / Smoke exhaust fan / Rauchabsauggebläse / Ventilateur aspiration fumées / Ventilador aspiración de humos
2	41801002600	Guarnizione adesiva voluta fumi / Adhesive gasket smoke volute / Haftenddichtung Rauchvolute / Joint adhesive volute fumées / Junta adhesiva voluta humos
2	41801599850	Kit 50 guarnizioni / Kit 50 gaskets / Bausatz 50 Dichtungen / Kit 50 joints / Kit 50 juntas
3	41402153353	Tubo fumi completo / Complete smoke pipe / Komplettes Rauchrohr / Conduit de fumée complet / Pipa de humo completa
3a	41601900900	Tappo raccordo T Ø 80 / Plug T connection Ø 80 / Verchluss T Verbindung Ø 80 / Clapé raccord en T Ø 80 / Tapón raccord T Ø 80
3b	40120969	Guarnizione silicone (5pz) / Silicone Gasket (5pc.) / Silikondichtung (5 St.) / Joint en silicone / Junta en silicona
4	4140215393200	Staffa tubo fumi / Smoke pipe bracket / Rauchrohr Halterung / Support conduit de fumée / Soporte tubo de humos
5	4140215321000	Disco centraggio / Centering disc / Zentrierscheibe / Disque de centrage / Disco de centrado
6	4131200170000	Raccordo scarico superiore / Upper smoke outlet connection / Oberer Rauchabzugsanschluss / Connexion de sortie de fumée supérieure / Conexión de salida de humos superior
7	4140215513000	Tappo raccordo scarico superiore / Upper drain connection cap / Obere Ablaufanschluss Kappe / Bouchon supérieur de raccordement de vidange / Tapa de conexión de drenaje superior