

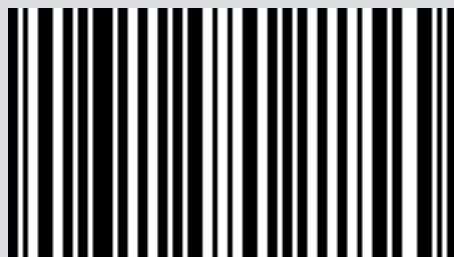
POÊLE À GRANULÉS ÉTANCHE

**KUNAL AIR 6 S1**  
**KUNAL AIR 6 XUP! S1**  
**KUNAL AIR 8 S1**  
**KUNAL AIR 8 XUP! S1**

**PARTIE 2 - FONCTIONNEMENT ET ENTRETIEN**

Traductions des instructions en langue originale

**RED**  
HEATING



8902211700

## SOMMAIRE

<b>SOMMAIRE</b> .....	<b>II</b>
<b>11-PREMIER ALLUMAGE</b> .....	<b>3</b>
<b>12-TABLEAU DE COMMANDE</b> .....	<b>6</b>
<b>13-RUBRIQUES DU MENU ET FONCTIONNEMENT</b> .....	<b>7</b>
<b>14-DISPOSITIFS DE SÉCURITÉ</b> .....	<b>15</b>
<b>15-ALARMES</b> .....	<b>16</b>
<b>16- CONSEILS POUR UNE UTILISATION EN TOUTE SÉCURITÉ</b> .....	<b>21</b>
<b>17-NETTOYAGES</b> .....	<b>22</b>
<b>18-PANNES/CAUSES/SOLUTIONS</b> .....	<b>29</b>
<b>19-CARTE ÉLECTRONIQUE</b> .....	<b>31</b>

## 11-PREMIER ALLUMAGE

### MISES EN GARDE AVANT L'ALLUMAGE

#### MISES EN GARDE GÉNÉRALES

Enlever du brasier, du produit et de la vitre, tous les composants qui pourraient brûler (manuel, étiquettes adhésives diverses et polystyrène éventuel).

**Contrôler que le brasier soit positionné convenablement et qu'il repose bien sur la base.**



*Le premier allumage est susceptible d'échouer, vu que la vis sans fin est vide et ne réussit pas toujours à charger à temps dans le brasier la quantité de granulés nécessaire pour le démarrage régulier de la flamme.*

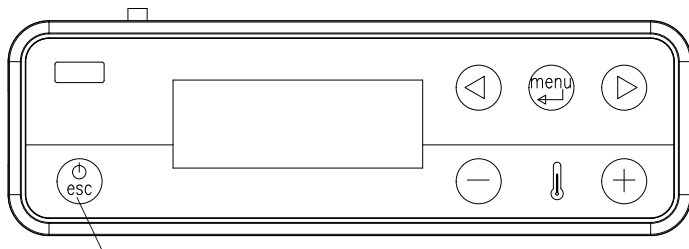
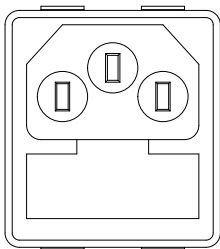


**ANNULER LA CONDITION D'ALARME DE DÉFAUT D'ALLUMAGE EN LAISSANT LA TOUCHE ON/OFF ENFONCÉE PENDANT QUELQUES INSTANTS. ÔTER LES GRANULÉS RESTÉS DANS LE BRASIER ET RECOMMENCER L'ALLUMAGE.**

### RÉGLAGES À EFFECTUER AVANT LE PREMIER ALLUMAGE

Brancher le câble d'alimentation d'abord à l'arrière du poêle puis à une prise électrique murale.

Pour allumer ou éteindre le poêle, appuyer sur la touche 1 du panneau de commande ou sur le bouton 3 de la télécommande (accessoire en option).



1



3

L'affichage sur le panneau sera ON avec flamme clignotante. Quand la flamme cesse de clignoter, le poêle a atteint la condition de fonctionnement pour la « fourniture de puissance ».

La température ambiante réglée en usine est de 20 C ; si vous voulez la modifier, effectuer les opérations décrites dans le menu réglages et intervenir de la même façon pour régler la température de l'eau de chauffage et la vitesse du ventilateur d'ambiance (le cas échéant). Pour activer un éventuel thermostat externe, voir le paragraphe spécifique.

## 11-PREMIER ALLUMAGE

### RÉGLAGES DU TYPE D'INSTALLATION LORS DU PREMIER ALLUMAGE DU PRODUIT



*L'installation du produit et la définition du type d'installation ne doivent être effectuées que par un opérateur qualifié.*

Lors de la première mise en marche du poêle, la page-écran « PRODUCT TYPE » s'affiche.

Product Type	
< to be selected >	
Fw Version	01
-	+

<INSTALLATION TYPE>		
-	MONO	+

<INSTALLATION TYPE>		
-	COAX	+

Après avoir choisi le « PRODUCT TYPE », la page-écran « INSTALLATION TYPE » s'affiche.

Dans cette page-écran, choisir l'installation avec un conduit de fumées à simple paroi « MONO » ou avec un conduit de fumées à double paroi « COAX ».

Le type d'installation à paroi simple « MONO » s'applique aussi bien à la sortie des fumées arrière qu'à la sortie supérieure tandis que le type d'installation à paroi double « COAX » s'applique uniquement à l'installation XUP (voir chap. 5 « SORTIE DES FUMÉES »).

Une fois le choix du type d'installation terminé, la page-écran revient à « HOME » et la page-écran « PRODUCT TYPE » ne s'affichera plus au premier allumage.

Il est toutefois possible de changer le type d'installation en accédant au « MENU TECHNIQUE » (un mot de passe est nécessaire et il faut donc faire appel à un TECHNICIEN AGRÉÉ).

## 11-PREMIER ALLUMAGE

### EXTINCTION DE L'APPAREIL

Pour éteindre l'appareil, appuyer sur la touche 1 du tableau d'urgence ou bien sur la touche 3 de la télécommande en option.

L'appareil commence le processus d'extinction qui prévoit la consommation des granulés restés dans le brasier, le nettoyage de ce dernier et l'élimination de la chaleur résiduelle dans la structure.

Pendant la phase d'élimination de la chaleur résiduelle, les ventilateurs d'air fonctionnent environ à 80 % de leur puissance et il est impossible d'en changer la vitesse. Ce choix est dicté par la nécessité d'évacuer en toute sécurité et rapidement toute la chaleur accumulée. La phase d'extinction peut durer de 15 à 30 minutes selon la chaleur stockée dans la structure, qui dépend de la durée et du régime de fonctionnement du produit tout au long de la journée.

Quand la température baisse sous le seuil prévu, les ventilateurs de l'air chaud et d'aspiration des fumées d'évacuation s'éteignent automatiquement.

### FOURNITURE DE PUISSANCE

À la fin de la phase d'allumage, le panneau affiche **ON avec une flamme fixe** au niveau 3 . La modulation suivante de la flamme vers des puissances inférieures ou supérieures est gérée de façon autonome selon la réalisation de la température configurée.

(voir également « MODE DE FONCTIONNEMENT » - « Réglage de la flamme »)

Si la flamme n'apparaît pas même avec un apport de granulés régulier, vérifier l'emplacement correct du brasier qui doit reposer **en adhérent parfaitement, sur son logement d'encastrement où il ne doit y avoir aucune incrustation de cendre**. Si rien d'anormal n'est relevé pendant ce contrôle, cela signifie qu'il pourrait y avoir un problème lié aux composants du produit ou bien un problème imputable à une mauvaise installation.



**ENLEVER LES GRANULÉS DU BRASIER ET DEMANDER L'INTERVENTION D'UN TECHNICIEN AUTORISÉ.**

**Veiller à ce que le brasier soit débarrassé des granulés et des cendres accumulés en raison d'un défaut d'allumage. Si le brasier n'est pas nettoyé avant le redémarrage, il risque d'y avoir d'autres défauts d'allumages voire même une explosion dans certains cas.**



**Il est conseillé de bien aérer la pièce durant l'allumage initial car le produit dégage un peu de fumée et d'odeur de peinture.**

Ne pas rester à proximité du produit et comme cela a déjà été dit, bien aérer la pièce. L'odeur de peinture disparaît après environ une heure de fonctionnement ; nous rappelons qu'il n'y a aucun risque pour la santé.

Le produit aura tendance à augmenter ou à se contracter durant les phases d'allumage et de refroidissement ; il pourra par conséquent émettre de légers grincements.

Ce phénomène, tout à fait normal puisque la structure est fabriquée en acier laminé, ne devra pas être considéré comme un défaut.



**NE PAS ESSAYER D'OBTENIR TOUT DE SUITE DES PERFORMANCES DE CHAUFFAGE !!! LE PRODUIT NÉCESSITE QUELQUES HEURES DE RODAGE.**

Il est très important de faire en sorte de ne pas surchauffer tout de suite le produit, mais de l'amener progressivement à la température demandée en utilisant, au début, des puissances faibles.

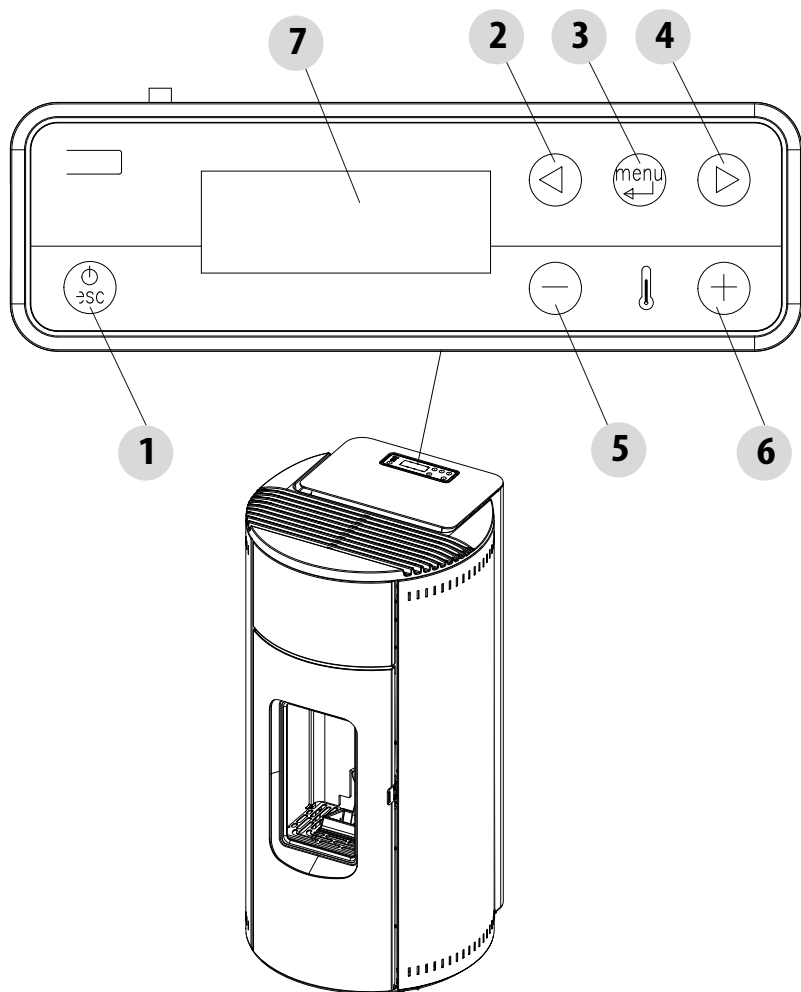
Vous évitez ainsi d'endommager les soudures et la structure en acier.



**Éviter de toucher le produit lors du premier allumage car c'est pendant cette phase que la peinture durcit. En touchant la peinture, la surface en acier pourrait transparaître.**

En cas de nécessité, faire une retouche avec une bombe de peinture de la même couleur.

## 12-TABLEAU DE COMMANDE



### LÉGENDE

1. Allumage/arrêt du poêle
2. Défilement du menu de programmation en descendant.
3. Menu
4. Défilement du menu de programmation en montant.

5. Diminution du réglage de température/fonctions de programmation.
6. Augmentation du réglage de température/fonctions de programmation.
7. Écran.

## 13-RUBRIQUES DU MENU ET FONCTIONNEMENT

### MENU PRINCIPAL

Appuyer sur la touche 3 (menu) pour y accéder. Les rubriques auxquelles vous accédez sont les suivantes :

- Date et heure
- Timer
- Sleep (seulement avec le poêle allumé)
- Configurations
- Infos

### Configuration de la date et de l'heure

Pour configurer la date et l'heure, procéder comme suit :

- Appuyer sur la touche « menu ».
- Sélectionner « date et heure ».
- Confirmer en appuyant sur « menu »
- Défiler avec les flèches et sélectionner, une à la fois, les variables à modifier : jour, heure, minutes, le combien du mois, mois, année.
- Sélectionner « menu » pour confirmer.
- À l'aide des touches + -, modifier.
- Enfin, appuyer sur « menu » pour confirmer et sur « esc » pour quitter.

### CONFIGURATION DU MODE PROGRAMMÉ (TIMER) - Menu principal



*Le réglage du jour et de l'heure actuels est fondamental pour le fonctionnement correct du timer.*

Six programmes TIMER peuvent être définis ; pour chacun d'entre eux, l'utilisateur peut choisir l'heure d'allumage et d'arrêt et les jours de la semaine où il est activé.

Lorsqu'un ou plusieurs programmes sont activés, le panneau affiche l'un après l'autre l'état du poêle et TIMER « n » où « n » est le numéro relatif aux programmes TIMER activés, séparés par un tiret

Exemple :

TIMER 1 Programme timer 1 activé.

TIMER 1-4 Programmes timer 1 et 4 activés.

TIMER 1-2-3-4-5-6 Programmes timer tous activés.

#### EXEMPLE DE PROGRAMMATION

Poêle allumé ou éteint :

- entrer dans le MENU,
- défiler avec les flèches <> jusqu'à la rubrique TIMER,
- appuyer sur la touche « Menu »
- le système propose « P1 » (Appuyer sur les touches <> pour les timers suivants P2, P3, P4, P5, P6)
- Pour activer « P1 », appuyer sur la touche « Menu »
- appuyer sur + - et sélectionner « ON »
- confirmer avec la touche « Menu »

À ce stade, il propose 00:00 comme horaire de départ ; à l'aide de la touche + -, régler l'heure de départ et appuyer sur « menu » pour confirmer.

L'étape suivante propose d'arrêter la chaudière 10 minutes après l'heure configurée pour l'allumage : appuyer sur la touche + et régler l'heure d'arrêt, confirmer avec la touche « menu ».

Les jours de la semaine sont proposés par la suite pour activer ou non le timer qui vient d'être configuré. Avec les touches - ou +, mettre en évidence avec le fond blanc le jour où vous souhaitez activer le timer et confirmer en appuyant sur « menu ». Si aucun jour de la semaine n'est confirmé comme étant activé, à son tour, le programme timer ne sera pas activé dans la page-écran d'état.

Continuer avec la programmation des jours suivants ou appuyer sur la touche « ESC » pour quitter. Répliquer la procédure pour programmer les autres timers.

## 13-RUBRIQUES DU MENU ET FONCTIONNEMENT

### EXEMPLES DE PROGRAMMATION :

P1			P2		
ON	OFF	day (jour)	ON	OFF	day (jour)
08:00	12:00	mon (lundi)	11:00	14:00	mon (lundi)
Poêle allumé de 08:00 à 14:00					

P1			P2		
ON	OFF	day (jour)	ON	OFF	day (jour)
08:00	11:00	mon (lundi)	11:00	14:00	mon (lundi)
Poêle allumé de 08:00 à 14:00					

P1			P2		
ON	OFF	day (jour)	ON	OFF	day (jour)
17:00	24:00	mon (lundi)	00:00	06:00	tue (mardi)
Poêle allumé de 17:00 le lundi à 06:00 le mardi					

### NOTES POUR LE FONCTIONNEMENT DU TIMER

- Le départ avec timer se produit toujours avec la dernière température et ventilation configurée (ou avec les configurations par défaut de 20 °C et V3 si elles n'ont jamais été modifiées).
- L'heure d'allumage défile de 00:00 à 23:50
- Si l'heure d'arrêt n'est pas déjà en mémoire, il propose l'heure d'allumage à + 10 minutes.
- Un programme timer éteint le poêle à 24:00 d'un jour et un autre programme l'allume à 00:00 le jour suivant : le poêle reste allumé.
- Un programme propose un allumage et un arrêt aux heures comprises dans un autre programme timer : si le poêle est déjà allumé, le démarrage n'aura aucun effet tandis que le OFF éteint le poêle.
- Dans l'état de poêle allumé et de timer activé, appuyer sur OFF et le poêle s'éteint, il se rallume automatiquement au prochain horaire programmé par le timer.
- Dans l'état de poêle éteint et de timer activé, en appuyant sur l'interrupteur ON, le poêle s'allume et s'éteint à l'heure prévue par le timer activé.

### FONCTION SLEEP (menu principal)

La fonction « sleep » ne s'actionne que lorsque le poêle est allumé et permet de configurer rapidement un horaire auquel le produit doit s'éteindre.

Pour configurer la fonction Sleep, procéder comme suit :

- Entrer dans MENU
- Défiler jusqu'à l'option SLEEP avec les flèches <>
- Appuyer sur Menu
- Avec les touches + -, régler l'heure d'arrêt souhaitée.

Le panneau propose un horaire d'arrêt de 10 minutes plus tard que l'heure actuelle, réglable avec la touche 6 jusqu'au lendemain (je peux reporter l'arrêt jusqu'à un maximum de 23 heures et 50 minutes).

Si vous activez la fonction SLEEP avec le TIMER activé, c'est SLEEP qui a la priorité : le poêle ne s'éteint pas à l'heure prévue par le timer mais à l'heure établie par la fonction « sleep » même si elle est postérieure à l'arrêt prévu par le timer.



## 13-RUBRIQUES DU MENU ET FONCTIONNEMENT

### MODE DE FONCTIONNEMENT MENU RÉGLAGES

Les configurations du menu « Réglages » déterminent le mode de fonctionnement du poêle.

Pour accéder au menu des réglages, procéder comme suit :

- Appuyer sur les touches + -
- Défiler avec les flèches < > et choisir « Set T Amb. » (Réglage T ambiante) ou « Set T Ventilazione » (Réglage T eau) ou « Set Fiamma » (Réglage Flamme)
- Appuyer sur « menu » pour entrer dans l'option choisie.
- Modifier avec les touches + -.
- Appuyer sur « menu » pour confirmer et sur « esc » pour quitter.

**Set T Amb** (Réglage T ambiante) - Cette fonction permet de configurer la température à atteindre dans la pièce où le poêle est installé, allant d'un minimum de 5 °C jusqu'à un maximum de 35 °C. Lorsque cette condition est remplie, le poêle se place dans l'état correspondant aux valeurs minimum de consommation (flamme et vitesse ventilateur air chaud au minimum, pour reprendre ensuite les valeurs configurées lorsque la température ambiante baisse en-dessous du seuil configuré.

N.B : Le point à droite de la température ambiante lue sur l'écran du panneau de contrôle indique le demi-degré (ex. 23.° équivaut à 23,5°C).

**Set Vent** (Réglage ventilation) - cette fonction permet de sélectionner la vitesse souhaitée pour le ventilateur d'ambiance de 1 à 5.

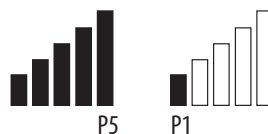
**Set Fiamma** (Réglage flamme) - cette fonction permet de configurer la puissance de la flamme d'un minimum de 1 à un maximum de 5. Les niveaux de puissance correspondent à une valeur de consommation du combustible différente : en réglant 5, on chauffe la pièce en moins de temps, en réglant 1, on peut maintenir la température ambiante constante plus longtemps. Le réglage de la flamme se configure automatiquement au minimum quand la valeur de température configurée est réalisée.

### VISUALISATION LORSQUE LE POÊLE EST ALLUMÉ

si toutes les barres sont pleines, le poêle est en puissance de flamme 5

si une seule barre est pleine, le poêle est en puissance de flamme 1

Si les barres clignotent, un nettoyage automatique est en cours



## 13-RUBRIQUES DU MENU ET FONCTIONNEMENT

### MENU CONFIGURATIONS

Le menu CONFIGURATIONS permet d'intervenir sur les modes de fonctionnement du poêle :

- a. Langue.
- b. Nettoyage (ne s'affiche que lorsque le poêle est éteint).
- c. Chargement vis sans fin (ne s'affiche lorsque le poêle est éteint).
- d. Sons.
- e. Thermostat externe (activation).
- f. Auto-Éco (activation).
- g. t Arrêt-Eco (par défaut 10 minutes).
- h. Recette granulés.
- i. Var. % t/min fumées.
- j. Test des composants (ne s'affiche que lorsque le poêle est éteint)
- k. Fonction « ramoneur » (activable seulement lorsque le poêle est allumé, pour vérifier les émissions sur le terrain).
- l. Menu technique.

### a - Langue

Pour sélectionner la langue, procéder comme suit :

- Appuyer sur la touche « menu ».
- Défiler avec les flèches et sélectionner « Configurations »
- Appuyer sur « menu » pour confirmer.
- Défiler avec les flèches et choisir « langue ».
- Appuyer sur « menu » pour confirmer.
- Avec les touches + -, choisir la langue souhaitée ((IT/EN/DE/FR/ES/NL/PL/DK/SLO)
- Appuyer sur « menu » pour confirmer et sur « esc » pour quitter.

### b - Nettoyage

Pour choisir « Entretien » (uniquement lorsque le poêle est éteint), procéder comme suit :

- Appuyer sur la touche « menu ».
- Défiler avec les flèches et sélectionner « Configurations »
- Appuyer sur « menu » pour confirmer.
- Défiler avec les flèches et sélectionner « Nettoyage ».
- Appuyer sur « menu » pour confirmer.
- À l'aide des touches + -, sélectionner « ON ».
- Appuyer sur « esc » pour quitter.

### c - Chargement de la vis sans fin

Pour choisir « Chargement vis sans fin » (uniquement lorsque le poêle est éteint), procéder comme suit :

- Appuyer sur la touche « menu ».
- Défiler avec les flèches et sélectionner « Configurations »
- Appuyer sur « menu » pour confirmer.
- Défiler avec les flèches et sélectionner « Chargement vis sans fin ».
- Appuyer sur « menu » pour confirmer.
- Avec la touche + « Abilitare » [activer] le chargement de la vis sans fin.
- Appuyer sur « esc » pour quitter.

## 13-RUBRIQUES DU MENU ET FONCTIONNEMENT

### d - Sons

Cette fonction est désactivée par défaut pour l'activer, procéder comme suit :

- Appuyer sur la touche « menu ».
- Défiler avec les flèches et sélectionner « Configurations »
- Appuyer sur « menu » pour confirmer.
- Défiler avec les flèches et choisir « sons ».
- Appuyer sur « menu » pour confirmer.
- À l'aide des touches + -, sélectionner « ON/OFF ».
- Appuyer sur « menu » pour confirmer et sur « esc » pour quitter.

### e - Thermostat externe (cf. chapitre spécifique)

### f - Auto-Eco activation (cf. le chapitre à ce sujet)

Pour sélectionner la fonction Auto-Eco, procéder comme suit :

- Appuyer sur la touche « menu ».
- Défiler avec les flèches et sélectionner « Configurations »
- Appuyer sur « menu » pour confirmer.
- Défiler avec les flèches et sélectionner « Auto-Éco ».
- Appuyer sur « menu » pour confirmer.
- À l'aide des touches + -, sélectionner « ON ».
- Appuyer sur « menu » pour confirmer et sur « esc » pour quitter.

### g - t Arrêt Eco (cf. le chapitre à ce sujet)

Pour sélectionner la fonction t arrêt-Eco, procéder comme suit :

- Appuyer sur la touche « menu ».
- Défiler avec les flèches et sélectionner « Configurations »
- Appuyer sur « menu » pour confirmer.
- Défiler avec les flèches et sélectionner « t arrêt Eco ».
- Appuyer sur « menu » pour confirmer.
- Avec les touches + -, saisir les minutes (de 1 à 30').
- Appuyer sur « menu » pour confirmer et sur « esc » pour quitter.

### MODE AUTO ECO (cf. le paragraphe ci-dessus « activation et arrêt »)

Pour l'activation du mode « Auto-Eco » et du réglage du temps, cf. respectivement le paragraphe f et g.

La possibilité de régler le « T arrêt ÉCO » découle de la nécessité d'avoir un fonctionnement correct dans les nombreux locaux où le poêle peut être installé et pour éviter des arrêts et des rallumages incessants si la température ambiante est soumise à des changements fréquents (courants d'air, pièces mal isolées, etc.).

La procédure d'arrêt d'ÉCO démarre automatiquement lorsque le dispositif de rappel de la puissance est satisfait (sonde d'ambiance +1 °C ou bien thermostat externe à contact ouvert), le temps « t arrêt ECO » commence à diminuer (d'usine 5 minutes, modifiable dans le menu « Configurations »). Pendant cette phase, le panneau affiche ON en alternant une petite flamme et Chrono (si activé) - Eco activé. Le haut de l'écran affiche les minutes pour indiquer le compte à rebours pour Eco Stop. La flamme va sur P1 et elle y reste jusqu'à la fin du temps « t arrêt Eco » programmé et, si les conditions sont toujours remplies, elle passe à la phase d'arrêt. Le compte de l'arrêt d'ÉCO se met à zéro si l'un des dispositifs redemande de la puissance.

À partir du moment où l'arrêt commence, le panneau affiche : Off - Éco Activé - petite flamme clignotante.

Après avoir atteint les conditions de poêle à l'arrêt, le panneau indique OFF-ECO Activé avec le symbole de la flamme éteint.

Pour le rallumage à partir d'ÉCO, les conditions suivantes doivent être remplies simultanément :

- sonde d'ambiance -1 °C ou bien thermostat externe à contact fermé (pendant au moins 20» afin d'éviter tout faux rappel)
- 5 minutes après le début de l'arrêt.

## 13-RUBRIQUES DU MENU ET FONCTIONNEMENT

### h - Recette granulés

Cette fonction sert à adapter le poêle aux granulés utilisés. En effet, comme le marché propose de nombreux types de granulés, le fonctionnement du poêle varie considérablement en fonction de la bonne ou mauvaise qualité du combustible. Si les granulés ont tendance à s'accumuler dans le brasier à cause d'une surcharge de combustible ou si la flamme est toujours trop élevée même aux faibles puissances et, vice-versa si la flamme est faible, il est possible de diminuer/augmenter l'apport des granulés dans le brasier : Les valeurs disponibles sont :

- 3 = Diminution de 20 % par rapport à la configuration d'usine.
- 2 = Diminution de 13 % par rapport à la configuration d'usine.
- 1 = Diminution de 6 % par rapport à la configuration d'usine.
- 0 % Aucune variation.
- 3 = Augmentation de 10 % par rapport à la configuration d'usine.
- 2 = Augmentation de 6 % par rapport à la configuration d'usine.
- 1 = Augmentation de 3 % par rapport à la configuration d'usine.

Pour modifier la recette, procéder comme suit :

- Appuyer sur la touche « menu ».
- Défiler avec les flèches et sélectionner « Configurations »
- Appuyer sur « menu » pour confirmer.
- Défiler avec les flèches et sélectionner « Recette granulés ».
- Appuyer sur « menu » pour confirmer.
- À l'aide des touches + -, modifier le pourcentage.
- Appuyer sur « menu » pour confirmer et sur « esc » pour quitter

### i - Variation % rpm (tr/min) des fumées

Si l'installation présente des difficultés pour l'évacuation des fumées (absence de tirage ou même une pression dans le conduit), il est possible d'augmenter la vitesse d'expulsion des fumées et des cendres. Cette modification permet de résoudre aussi, de façon optimale, tous les problèmes possibles d'obstruction du brasier par les granulés et de formation de dépôts au fond du brasier qui se produisent en raison des combustibles de mauvaise qualité ou qui produisent trop de cendres. Les valeurs disponibles vont de - 30 % à +50 % avec des variations de 10 % à la fois. Le changement en valeur négative peut être utile si la flamme est trop basse.

Pour modifier le paramètre, procéder comme suit :

- Appuyer sur la touche « menu ».
- Défiler avec les flèches et sélectionner « Configurations »
- Appuyer sur « menu » pour confirmer.
- Défiler avec les flèches et sélectionner « Var.tr/min fumées ».
- Appuyer sur « menu » pour confirmer.
- À l'aide des touches + -, modifier le pourcentage.
- Appuyer sur « menu » pour confirmer et sur « esc » pour quitter

### j - Test des composants

Il ne peut s'effectuer que lorsque le poêle est éteint, il permet de sélectionner les composants à tester :

- **Bougie de préchauffage** : elle est allumée pendant une durée fixe d'1 minute durant laquelle le panneau affiche les secondes du compte à rebours.
- **Vis sans fin** : elle est alimentée pendant une durée fixe d'1 minute durant laquelle le panneau affiche les secondes du compte à rebours.
- **Aspirateur** : il est activé à 2500 tr/min pendant une durée fixe d'1 minute durant laquelle le panneau affiche les secondes du compte à rebours.
- **Échangeur** : il permet de faire le test en V5 pendant une durée fixe d'1 minute durant laquelle le panneau affiche les secondes du compte à rebours.

Pour activer la fonction « Test composants » (uniquement lorsque le poêle est éteint), procéder comme suit :

- Appuyer sur la touche « menu ».
- Défiler avec les flèches et sélectionner « Configurations »

## 13-RUBRIQUES DU MENU ET FONCTIONNEMENT

- Appuyer sur « menu » pour confirmer.
- Défiler avec les flèches et choisir « Test des composants ».
- Appuyer sur « menu » pour confirmer.
- Avec les touches + -, choisir le test à effectuer
- Appuyer sur « menu » pour confirmer et sur « esc » pour quitter

### **k - Fonction « Ramoneur » (uniquement pour les techniciens d'entretien) -**

Cette fonction ne peut être activée que lorsque le poêle est allumé et qu'il est en cours de distribution de puissance et force de fonctionnement en cours de chauffage avec les paramètres P5, avec ventilateur (le cas échéant) en V5. Toutes les corrections éventuelles doivent être entendues en pourcentage du chargement/ventilation des fumées. Cet état dure 20 minutes, le panneau affiche le compte à rebours.

Le technicien peut interrompre cette phase à tout moment en appuyant rapidement sur la touche ON/OFF.

Pour sélectionner la fonction « Ramoneur », procéder comme suit :

- Appuyer sur la touche « menu ».
- Défiler avec les flèches et sélectionner « Configurations »
- Appuyer sur « menu » pour confirmer.
- Défiler avec les flèches et choisir « Fonction Ramoneur ».
- Appuyer sur « menu » pour confirmer.
- À l'aide des touches + -, sélectionner « ON » (par défaut OFF)
- Appuyer sur « menu » pour confirmer et sur « esc » pour quitter

### **l - Menu technique**

Pour accéder au menu technique, il faut appeler le service d'assistance car il faut un mot de passe pour entrer.

Pour intervenir sur le « menu technique », procéder comme suit :

- Appuyer sur la touche « menu ».
- Défiler avec les flèches et sélectionner « Configurations »
- Appuyer sur « menu » pour confirmer.
- Défiler avec les flèches et sélectionner « Menu technique ».
- Appuyer sur « menu » pour confirmer.
- Avec les touches + -, choisir « type de produit », « Service », « Mémoires compteurs », « Paramètres ».
- Appuyer sur « menu » pour confirmer et sur « esc » pour quitter

### **MENU INFOS**

- Product type
- Firmware Version
- Software info
- Heures totales
- Nombre d'allumages
- Rpm (tr/min) de l'aspirateur
- T.fumées
- Tension échangeur
- Chargement vis sans fin
- Flamme

## 13-RUBRIQUES DU MENU ET FONCTIONNEMENT

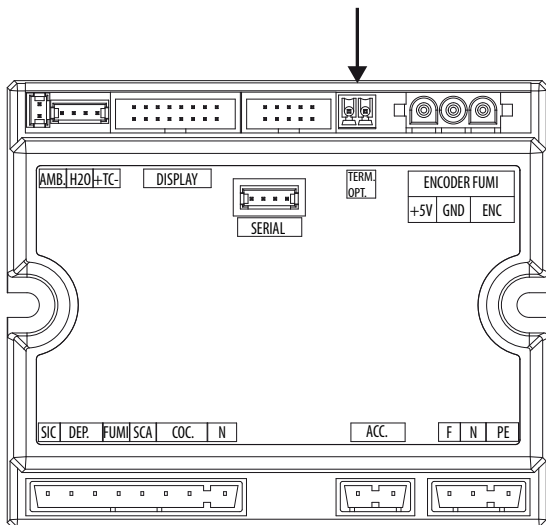
### RACCORDEMENT DU THERMOSTAT EXTERNE (en option)



*Le thermostat d'ambiance n'est pas compris avec le poêle et son installation doit être effectuée par un technicien spécialisé.*

**ATTENTION !**

*Les câbles électriques ne doivent pas entrer en contact avec les parties chaudes du poêle.*



La température du poêle peut être commandée aussi par un thermostat d'ambiance externe. Celui-ci doit être placé dans une position médiane par rapport à la pièce d'installation et il garantit une plus grande correspondance entre la température de chauffage requise à la chaudière et celle qu'elle fournit effectivement.

Raccorder les câbles en provenance du thermostat externe à la borne « Term opt » sur la carte N100 présente sur le poêle.

Activer le thermostat externe (configuration d'usine OFF) de la manière suivante :

- Appuyer sur la touche « menu ».
- Défiler avec les flèches jusqu'aux « Configurations ».
- Sélectionner en appuyant sur « menu ».
- Faire à nouveau défiler avec les flèches jusqu'à « Thermostat externe ».
- Sélectionner en appuyant sur « menu ».
- Appuyer sur les touches - +.
- Pour activer le thermostat externe, sélectionner « ON ».
- Appuyer sur la touche « menu » pour confirmer.
- Appuyer sur la touche « esc » pour quitter.

Une fois que le thermostat externe est activé, le panneau affiche ON ou OFF au lieu de la température relevée par la sonde située sur le poêle, selon le besoin de chaleur demandé par le thermostat externe

**ON** si le contact du thermostat externe est fermé, **OFF** si le contact est ouvert.

## 14-DISPOSITIFS DE SÉCURITÉ

### LES DISPOSITIFS DE SÉCURITÉ

Le produit est livré avec les dispositifs de sécurité suivants

#### PRESSOSTAT

Il contrôle la pression dans le conduit de fumées. Il bloque la vis sans fin de chargement des granulés si l'évacuation est bouchée ou en cas de contre-pressions importantes. (vent)

#### SONDE DE TEMPÉRATURE DES FUMÉES

Elle relève la température des fumées en permettant le démarrage ou bien en arrêtant le produit lorsque la température des fumées descend en dessous de la valeur configurée.

#### THERMOSTAT À CONTACT DANS LE RÉSERVOIR DU COMBUSTIBLE

Si la température dépasse la valeur de sécurité configurée, il arrête immédiatement le fonctionnement du poêle.

#### DISPOSITIF DE SÉCURITÉ ÉLECTRIQUE

Le poêle est protégé des violents écarts de courant par un fusible général qui se trouve dans le petit panneau de contrôle placé à l'arrière du poêle. Les cartes électroniques possèdent d'autres fusibles pour la protection.

#### VENTILATEUR DES FUMÉES

Si le ventilateur s'arrête, la carte électronique bloque rapidement la fourniture de granulés et le message d'alarme s'affiche.

#### MOTORÉDUCTEUR

Si le motoréducteur s'arrête, le poêle continue à fonctionner jusqu'à ce que la flamme s'éteigne pour cause d'absence de combustible et jusqu'à ce qu'elle atteigne le niveau minimum de refroidissement.

#### COUPURE TEMPORAIRE DE COURANT

Si l'absence de tension électrique est inférieure à 10», le poêle revient à l'état de fonctionnement précédent ; si elle est supérieure, il effectue un cycle de refroidissement/rallumage.



#### DÉFAUT D'ALLUMAGE

Si aucune flamme ne se développe pendant la phase d'allumage, le poêle se met en alarme.



#### IL EST INTERDIT D'ALTÉRER LES DISPOSITIFS DE SÉCURITÉ

**Si le produit N'EST PAS utilisé comme indiqué dans le présent mode d'emploi, le fabricant décline toute responsabilité en cas de lésions corporelles et/ou dommages matériels. Il décline également toute responsabilité pour les lésions corporelles et/ou dommages matériels causés par le non-respect de toutes les règles indiquées dans le manuel. Il faut de plus :**

- **Prendre toutes les mesures et/ou précautions nécessaires lors de la réalisation des travaux d'entretien, de nettoyage et de réparation.**
- **Ne pas altérer les dispositifs de sécurité.**
- **Ne pas enlever les dispositifs de sécurité.**
- **Raccorder le produit à un système d'évacuation des fumées efficace.**
- **Contrôler au préalable que la pièce où le poêle sera installé est aérée de manière appropriée.**

**Ce n'est qu'après avoir supprimé la cause qui a provoqué l'intervention du système de sécurité qu'il est possible d'allumer le produit en rétablissant ainsi le fonctionnement automatique de la sonde. Pour comprendre de quelle anomalie il s'agit, consulter ce manuel qui explique comment intervenir en fonction du message d'alarme que le produit affiche.**

## 15-ALARMES

### SIGNALISATIONS DES ALARMES

Lorsqu'une condition de fonctionnement autre que celle prévue pour le bon fonctionnement du poêle se produit, il y a une condition d'alarme.

Le panneau de contrôle donne des informations sur les raisons de l'alarme en cours. Le signal sonore n'est pas prévu uniquement pour les alarmes A01-A02 afin de ne pas déranger l'utilisateur pendant la nuit s'il manque des granulés dans le réservoir.

Signalisation affichée par le tableau	Type de problème	Solution
<b>A01</b>	La flamme ne s'allume pas	Contrôler le niveau des granulés dans le réservoir. Contrôler que le brasier soit correctement placé dans son logement et qu'il n'y ait ni incrustations ni imbrûlés. Vérifier que la bougie de préchauffage chauffe. Vider et nettoyer soigneusement le brasier avant de rallumer.
<b>A02</b>	Extinction anormale du feu.	Contrôler le niveau des granulés dans le réservoir.
<b>A03</b> Alarme du thermostat	La température du réservoir des granulés dépasse le seuil de sécurité prévu.	Attendre la fin de la phase de refroidissement, désactiver l'alarme et rallumer le poêle en plaçant le chargement du combustible au minimum (menu CONFIGURATIONS - Recette granulés). Si l'alarme persiste, contacter le centre d'assistance technique. Vérifier si le ventilateur d'ambiance fonctionne correctement.
<b>A04</b>	Surchauffe des fumées.	Réduire le chargement des granulés (menu CONFIGURATIONS- Recette granulés) ; contrôler la propreté du brasier
<b>A05</b> Alarme des sécurités	Intervention du pressostat des fumées	Vérifier les obstructions de la cheminée/l'ouverture de porte
	Couvercle de chargement du combustible	Fermer le couvercle. Réduire le niveau de combustible dans le réservoir.
	Porte du poêle ouverte	Fermer la porte
<b>A08</b>	Fonctionnement anormal du ventilateur des fumées.	Supprimer l'alarme et rallumer le poêle. Si l'alarme persiste, contacter le centre d'assistance technique.
<b>A09</b>	Panne de la sonde des fumées.	Supprimer l'alarme et rallumer le poêle. Si l'alarme persiste, contacter le centre d'assistance technique.
<b>Service</b>	Avis d'entretien périodique (ne bloque pas).	À l'allumage, lorsque cet avis s'affiche en clignotant, cela signifie que les heures de fonctionnement préétablies avant l'entretien se sont écoulées. Appeler le centre d'assistance technique.

### REMISE À ZÉRO DE L'ALARME

Pour remettre l'alarme à zéro, il faut appuyer quelques instants sur la touche 1 (ESC). Le poêle procède à une vérification pour déterminer si la cause de l'alarme persiste.

Dans le premier cas, l'alarme s'affiche à nouveau, dans le second cas, elle se place sur OFF.

Si l'alarme persiste, contacter un centre d'assistance technique.



## 15-ALARMES

### **ARRÊT NORMAL (sur le panneau : OFF avec une flamme clignotante)**

Si la touche d'arrêt est enfoncée ou s'il y a une signalisation d'alarme, le poêle entre dans la phase d'arrêt thermique qui prévoit l'exécution automatique des phases suivantes :

- Arrêt du chargement des granulés
- Le ventilateur d'ambiance maintient la vitesse configurée jusqu'à ce qu'il atteigne la température d'arrêt
- Le ventilateur des fumées se configure au maximum et il y reste pour une durée fixe de 10 minutes, après quoi, si la T. fumées a chuté au-dessous du seuil d'arrêt, il s'éteint définitivement, sinon il se configure à la vitesse minimale jusqu'à atteindre ce seuil pour s'éteindre par la suite.
- Si le poêle s'est éteint régulièrement mais que, par inertie thermique la température des fumées dépasse à nouveau le seuil, redémarrer la phase d'arrêt à la vitesse la plus basse jusqu'à ce que la température redescende.

### **COUPURE DE COURANT AVEC LE POÊLE ALLUMÉ**

En cas de manque de tension (COUPURE DE COURANT), le poêle se comporte de la façon suivante :

- Coupure de courant inférieure à 10" : le fonctionnement en cours reprend ;
  - En cas de perte d'alimentation supérieure à 10" avec le poêle allumé ou en phase d'allumage, lorsque le poêle est à nouveau alimenté, il revient à son état de fonctionnement précédent en suivant la procédure ci-dessous :
1. Il effectue un refroidissement en actionnant l'extracteur des fumées au minimum pendant 10' et il passe au point successif ;
  2. Ramener le poêle dans la condition de fonctionnement avant la coupure de courant.

Au cours de la phase 1, le panneau affiche « ON BLACK OUT ».

Durant la phase 2, le panneau affiche « Allumage ».

Durant les phases 1, si le poêle reçoit des commandes à partir du panneau et donc effectuées manuellement par l'utilisateur, il cesse alors d'effectuer l'état de rétablissement de la coupure de courant et il procède à un allumage ou à un arrêt comme requis par la commande.

### **COUPURE DE COURANT SUPÉRIEURE À 10" AVEC POÊLE EN PHASE D'ARRÊT**

S'il y a une perte d'alimentation SUPÉRIEURE à 10" avec le poêle en phase d'arrêt, lorsque la chaudière est à nouveau alimentée, il repart en mode d'arrêt, même si la température des fumées a baissé entre-temps au-dessous de 45 °C. Il est possible de sauter cette dernière étape en appuyant sur la touche 1 (ESC) (il passe en phase d'allumage) et en appuyant à nouveau (il reconnaît que le poêle est éteint).

### **COUPURE DE COURANT SUPÉRIEURE À 10" AVEC POÊLE ÉTEINT POUR CAUSE D'ECOSTOP**

Lorsque le courant est rétabli, une minuterie de 5 minutes se recharge comme si le poêle s'éteignait ; si durant ces 5 minutes, il n'y a pas de demande de chaleur, le poêle ne démarre pas.

### **ALARME DES SÉCURITÉS A05**

L'alarme sécurités comprend l'intervention du pressostat fumées, de la porte de remplissage du combustible et de la porte du poêle ouverte.

Le déclenchement de l'alarme intervient 30 secondes après l'arrêt du fonctionnement du poêle (par ex., si on laisse la porte de remplissage des granulés ouverte pendant plus de 30 secondes, l'alarme A05 se déclenche).

## 15-ALARMES

### ALARME A05 ET VALEURS MINIMUM DE DÉPRESSION À L'INTÉRIEUR DU RÉSERVOIR DE GRANULÉS DES PRODUITS ÉTANCHES

En cas de déclenchement fréquent de l'alarme A05, il est rappelé que :

<b>A05</b> <b>Alarme des sécurités</b>	Intervention du pressostat des fumées	Vérifier les obstructions de la cheminée/l'ouverture de porte
	Couvercle de chargement du combustible	Fermer le couvercle. Réduire le niveau de combustible dans le réservoir.
	Porte du poêle ouverte	Fermer la porte

il est nécessaire de vérifier certains points pour déterminer la nature du problème et éventuellement intervenir sur certains réglages et/ou sur les dispositifs de sécurité afin de rétablir le bon fonctionnement du produit.

Rappelons toutefois que chaque réglage ou modification qui agit sur les dispositifs de sécurité de fonctionnement ne doit être effectué que si LE PRODUIT EST INSTALLÉ CONFORMÉMENT AUX NORMES ET LOIS EN VIGUEUR ET SI SON ENTRETIEN EST EFFECTUÉ CORRECTEMENT PAR UN PERSONNEL AUTORISÉ ET QUALIFIÉ. Toute modification effectuée sommairement pour permettre le fonctionnement du produit dans des conditions non réglementaires peut entraîner de graves dommages matériels ou physiques.



#### **Attention !**

**Les réglages ne doivent être effectués que par un personnel autorisé et qualifié, sous sa propre responsabilité et après vérification de la conformité de l'installation. Le fabricant décline toute responsabilité quant aux dommages matériels ou corporels en cas de modification des dispositifs de sécurité.**

**Toute responsabilité liée à un usage impropre de l'appareil incombe entièrement à l'utilisateur et dégage le producteur de toute responsabilité civile ou pénale.**

Série de poêles dotés d'un pressostat installé sur le réservoir dont le point de prélèvement se trouve au fond, à droite du motoréducteur. Ce système protège l'ensemble du système en garantissant l'herméticité du poêle pendant toute sa durée de vie.

Il est important de comprendre qu'à chaque baisse de dépression significative, le pressostat peut intervenir pour les raisons suivantes :

- Obstruction du conduit de fumées.
- Présence d'un corps étranger dans le conduit de fumées (oiseaux, nids, grilles bouchées, etc.).
- Vent qui entre dans le conduit de fumées parce qu'il n'est pas protégé ou parce qu'une installation a été effectuée sans conduit de fumées ou au mur.
- Descente d'air froid dans le conduit de fumées.
- Endommagement du pressostat.
- Blocage de la membrane à l'intérieur du pressostat parce que de la suie ou de la poussière de granulés sont entrées.
- Ouverture ou semi-ouverture du couvercle du réservoir de granulés pendant plus de 60 secondes (60 secondes est le temps estimé pour recharger le réservoir).
- Encastrement du pellet entre le couvercle du réservoir et le réservoir qui empêche le joint d'étanchéité d'isoler.
- Rupture/usure du joint d'étanchéité du couvercle du réservoir.
- Endommagement ou position erronée du joint d'étanchéité entre la vis sans fin et la chaudière.
- Ouverture de la porte coupe-feu ou usure du joint d'étanchéité.
- Obstruction des échangeurs de fumée latéraux.
- Installation erronée des joints d'étanchéité des bouchons d'inspection après une opération d'entretien.
- Obstruction de la vis sans fin par des granulés comprimés dans la partie supérieure.
- L'installation doit être conforme et le conduit de fumées/raccord de fumée ne doit pas générer d'obstructions évidentes susceptibles d'arrêter l'échappement de la fumée, comme par exemple : de longs segments horizontaux (plus de 3 mètres), des conduits de fumées non isolés, une évacuation « murale » de la fumée, sans terminaux spécifiquement prévus (installation réglementée et autorisée uniquement en France [ZONE 3])
- Équipements d'aspiration ou de recirculation de l'air intérieur (ex. : systèmes VMC) qui engendrent des dépressions internes supérieures à celles prévues par la loi (elles ne doivent pas dépasser 4 Pa)
- En cas d'installation sans canalisation de l'air comburant, il est fondamental de vérifier qu'il existe une prise d'air efficace et spécifique au poêle, conformément aux spécifications du chapitre 2 du présent manuel.

La carte électronique est également dotée d'un automatisme avec un timer et des contacteurs qui augmente les tours (TR/MIN) de l'extracteur des fumées, de manière à rétablir la dépression à l'intérieur du réservoir et donc le pressostat, si le couvercle est ouvert pour effectuer un ravitaillement ou en cas de baisses de pression immédiates et occasionnelles comme par exemple des rafales de vent à l'extérieur. Si la baisse de pression dure plus de 60 secondes, l'appareil se met en état d'alarme (A05 ou A18)

## 15-ALARMES

En rappelant que le tirage conseillé pour le fonctionnement correct des produits est 10 Pa à la puissance maximale et 5 Pa à la minimale (comme prévu par la fiche technique contenue dans le manuel d'utilisation et d'entretien), il se peut, dans les pires conditions de tirage (dues aussi à la position du conduit dans des zones particulièrement exposées à des conditions météorologiques défavorables telles que les vents dominants, la neige, l'exposition au nord, etc.) qu'il faille effectuer des réglages spécifiques afin de pouvoir toujours garantir les valeurs de dépression interne prévues pour le réservoir.

Pour compenser le manque de dépression à l'intérieur, il suffit de régler la vitesse (TR/MIN) de l'extracteur des fumées de manière à garantir les valeurs minimums des tableaux.

Si l'on relève des valeurs de dépression intérieures inférieures à celles des tableaux, cela peut être dû aussi à une faible herméticité des joints d'étanchéité internes ou tout simplement, à l'usure de l'appareil dans le temps.

### INSTRUCTIONS OPÉRATIONNELLES POUR LES CONTRÔLES DE DÉPRESSION ET LES VARIATIONS ÉVENTUELLES DES TR/MIN

Brancher un manomètre à la prise de pression située sur le réservoir :

- Pour les appareils dotés d'une prise de pression spécifique incluse dans le réservoir, accéder au point de prélèvement et brancher le manomètre
- Pour les appareils sans prise de pression spécifique, débrancher le petit tuyau du pressostat de la prise de pression présente sur le réservoir, ajouter un « T » sur le petit tuyau pour intercepter le circuit en branchant le manomètre et rebrancher le petit tuyau à la prise de pression sur le réservoir.

Les réglages éventuels de la combustion et par conséquent de la dépression à l'intérieur du réservoir, peuvent s'effectuer de deux façons :

#### A) Modifier la valeur des TR/MIN de l'extracteur des fumées dans le MENU CONFIGURATIONS

- Les valeurs disponibles vont de -3 à +3 qui correspondent, en pourcentage, à :
- TR/MIN : -10 % +10 % pour les appareils Active System
- TR/MIN : -30 % +50 % pour les appareils QUI NE SONT PAS Active System
- La modification du pourcentage agit proportionnellement et en pourcentage sur toutes les valeurs de puissance (de 1 à 5). La modification du pourcentage n'agit pas sur les phases intermédiaires de fonctionnement comme L'ALLUMAGE, FIRE ON ou EXTINCTION
- L'augmentation des TR/MIN entraîne une augmentation de l'aspiration et par conséquent de la dépression interne, ce qui compense les phénomènes qui causent le déclenchement de l'alarme.

#### B) Intervenir manuellement sur les TR/MIN du motoréducteur dans le MENU PARAMÈTRES TECHNIQUES

- Le pressostat a un étalonnage de 10/20 Pa, ce qui signifie qu'il se désarme quand la dépression à l'intérieur du réservoir est inférieure à 10 Pa et pour se réarmer, il a besoin de plus de 20 Pa à l'intérieur du réservoir
- La valeur de dépression à la puissance minimale doit toujours être supérieure à 10 Pa avec une bonne marge, qui peut diminuer au fil du temps à cause de l'usure des joints d'étanchéité, etc. (au moins 12/13 Pa)
- La valeur de dépression à la puissance maximale doit toujours être supérieure à 20 de manière à ce que le pressostat puisse se réarmer quand l'automatisme de réarmement du pressostat se met en marche. La procédure de réarmement du pressostat (comme par exemple après l'ouverture du couvercle pour ravitailler le réservoir) prévoit que l'électronique amène, pendant quelques instants, le nombre de TR/MIN du ventilateur d'extraction des fumées jusqu'au seuil de PUISSANCE 5 (P5). À la valeur P5, la valeur de dépression à l'intérieur du réservoir doit donc toujours être > 20 Pa (valeur conseillée : 22/23 Pa pour conserver de la marge).
- **N.B. = Les menus PARAMÈTRES TECHNIQUES sont protégés par un mot de passe pour éviter l'entrée accidentelle de l'utilisateur**



**Attention ! La configuration d'usine du produit est étudiée pour obtenir les données techniques certifiées. En cas de différence des données (comme pour la recette des granulés), il est possible de modifier les paramètres reportés ci-dessus.**

**Les réglages ne doivent être effectués que par un personnel autorisé et qualifié, sous sa propre responsabilité et après vérification de la conformité de l'installation.**

## 15-ALARMES

### DÉPRESSION À L'INTÉRIEUR DU RÉSERVOIR AVEC DES PARAMÈTRES D'USINE ET UN TIRAGE DE 5 Pa (MINIMUM CONSEILLÉ)

POWER	P1	P2	P3	P4	P5	VALEURS
6 kW	13,7/14,2 Pa	15,1/15,6 Pa	17,1/17,5 Pa	19,1/19,5 Pa	22,0/22,2 Pa	Tirage
	95 °C	110 °C	125 °C	141 °C	165 °C	Température des fumées
8 kW	13,8/14,3 Pa	15,6/16,1 Pa	17,8/18,0 Pa	21,7/22,2 Pa	26,1/26,6 Pa	Tirage
	104 °C	119 °C	145 °C	148 °C	184 °C	Température des fumées
10 kW	15,9/16,3 Pa	20,4/20,9 Pa	25,8/26,3 Pa	31,8/32,3 Pa	36,5/37,0 Pa	Tirage
	108 °C	°C	150 °C	°C	230 °C	Température des fumées
12 kW	16,5/17,3 Pa	20,4/20,9 Pa	25,8/26,3 Pa	31,8/32,3 Pa	36,5/37,1 Pa	Tirage
	118 °C	127 °C	155 °C	172 °C	195 °C	Température des fumées
14 kW	17,6/18,0 Pa	19,8/20,4 Pa	23,1/23,7 Pa	28,9/29,6 Pa	37,8/38,2 Pa	Tirage
	118 °C	131 °C	161 °C	187 °C	210 °C	Température des fumées

N.B. Les valeurs de dépression indiquées peuvent différer de  $\pm 1$  Pa en fonction de la température des fumées. De la même manière, la température des fumées peut différer de  $\pm 10$ °C sur la base de la qualité du combustible ou du niveau de propreté du produit.

## 16- CONSEILS POUR UNE UTILISATION EN TOUTE SÉCURITÉ



**SEULS UNE INSTALLATION CORRECTE AINSI QU'UN ENTRETIEN ET UN NETTOYAGE APPROPRIÉS DE L'APPAREIL PEUVENT GARANTIR LE BON FONCTIONNEMENT ET UNE UTILISATION SÛRE DU PRODUIT.**

Nous souhaitons vous informer que nous connaissons des cas de dysfonctionnement de produits de chauffage domestique à granulés, principalement dus à des installations incorrectes, des opérations d'entretien inappropriées ou un usage non conforme.

Nous vous assurons que tous nos produits sont extrêmement sûrs et certifiés selon les normes européennes de référence. Le système d'allumage a été testé avec la plus grande attention afin d'augmenter l'efficacité d'allumage et d'éviter tout problème, même dans les pires conditions d'utilisation. Quoi qu'il en soit, comme tout autre produit à granulés, nos appareils doivent être installés correctement et les opérations périodiques de nettoyage et d'entretien doivent être effectuées afin de garantir un fonctionnement sûr. Nos études démontrent que ces dysfonctionnements sont principalement dus à la combinaison de certains ou de tous les facteurs suivants :

- L'obstruction des trous du brasier ou la déformation du brasier, résultat d'un entretien insuffisant, des conditions susceptibles de provoquer des allumages retardés, générant une production anormale de gaz imbrûlés.
- L'insuffisance de l'air de combustion en raison d'une taille réduite ou de l'obstruction du canal d'entrée de l'air.
- L'utilisation de canaux de fumée non conformes aux exigences réglementaires en matière d'installation, qui ne garantissent pas un tirage adéquat.
- L'obstruction partielle de la cheminée, due à un entretien insuffisant, qui réduit le tirage et complique donc l'allumage.
- Un terminal de cheminée non conforme aux indications du manuel d'instructions, et donc inapproprié à prévenir d'éventuels phénomènes de tirage inverse.
- Ce facteur devient déterminant quand le produit est installé dans des zones particulièrement venteuses, telles que les zones côtières.

La combinaison d'un ou de plusieurs de ces facteurs peut engendrer des conditions de grave dysfonctionnement.

Pour éviter cela, il est fondamental de garantir une installation du produit conforme aux réglementations en vigueur.

Il est également essentiel de respecter les simples règles suivantes :

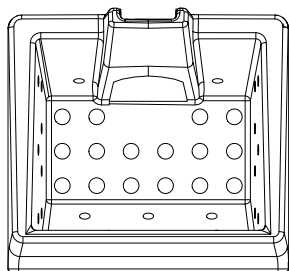
- Après chaque extraction pour le nettoyage, le brasier doit toujours être remis correctement dans sa position de fonctionnement avant toute utilisation du produit, en éliminant complètement la saleté résiduelle éventuellement présente sur la base d'appui
- Les granulés ne doivent jamais être chargés manuellement dans le brasier, ni avant un allumage, ni pendant le fonctionnement.
- L'accumulation de granulés non brûlés suite à un éventuel défaut d'allumage doit être éliminée avant de rallumer l'appareil. Contrôler qu'il soit positionné correctement dans son logement et que l'entrée d'air comburant et la sortie des fumées soit régulières.
- Si l'appareil rate plusieurs fois l'allumage, il est conseillé de cesser immédiatement de l'utiliser et de contacter un technicien habilité afin de contrôler son fonctionnement.

Le respect de ces indications est absolument suffisant pour garantir un bon fonctionnement du produit et éviter tout problème.

Si les précautions susmentionnées ne sont pas respectées et qu'à l'allumage, une surcharge de granulés se produit dans le brasier, ce qui entraîne la production anormale de fumée dans la chambre de combustion, respecter scrupuleusement les indications suivantes :

- Ne débrancher en aucun cas l'appareil de l'alimentation électrique : cela risque d'arrêter le ventilateur d'aspiration des fumées et de provoquer le dégagement de fumées dans la pièce.
- Ouvrir les fenêtres par précaution, pour aérer la pièce d'installation et évacuer les fumées éventuellement dégagées dans la pièce (la cheminée risque de ne pas fonctionner correctement)
- Ne pas ouvrir la porte coupe-feu : cela risque de compromettre le bon fonctionnement du système d'évacuation des fumées vers la cheminée.
- Éteindre tout simplement le poêle en intervenant sur le bouton d'allumage et d'extinction du tableau de contrôle (et non pas sur le bouton postérieur de la prise d'alimentation !) et s'éloigner du poêle en attendant que la fumée soit totalement évacuée.
- Avant toute tentative de rallumage, nettoyer à fond le brasier et ses trous de passage de l'air afin d'éliminer toute incrustation et les éventuels granulés imbrûlés ; remettre le brasier en place dans son logement en éliminant les résidus éventuellement présents sur sa base d'appui. Si l'appareil rate plusieurs fois l'allumage, il est conseillé de cesser immédiatement de l'utiliser et de contacter un technicien agréé afin de contrôler son fonctionnement et la cheminée.

## 17-NETTOYAGES



EXEMPLE DE BRASIER PROPRE



EXEMPLE DE BRASIER SALE

Uniquement un entretien et un nettoyage appropriés du poêle permettent de garantir sa sécurité et son bon fonctionnement.



### ATTENTION !

**Toutes les opérations de nettoyage de toutes les parties doivent être exécutées lorsque le produit est complètement froid et avec la prise électrique débranchée.**

**« Débrancher l'appareil de l'alimentation à 230 V avant d'effectuer toute opération d'entretien »**

Le produit requiert peu d'entretien s'il est utilisé avec des granulés certifiés et de qualité.

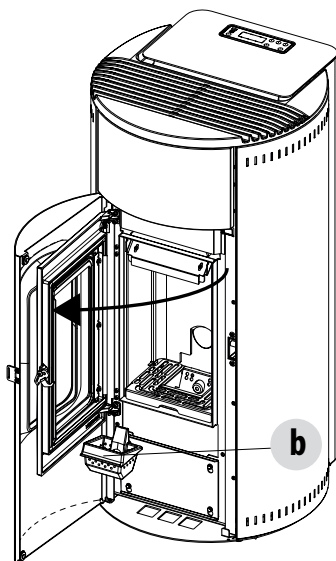
## NETTOYAGES QUOTIDIENS OU HEBDOMADAIRES PAR L'UTILISATEUR

### Nettoyage du brasier

Avant chaque allumage, ne pas oublier de toujours nettoyer et vider le brasier « b » des cendres et de toute incrustation qui pourraient obstruer les orifices de passage de l'air, en faisant attention à la cendre chaude. Dans le cas d'un défaut d'allumage ou d'épuisement du combustible dans le réservoir, des granulés de bois non brûlés pourraient s'accumuler dans le brasier. Il faut toujours débarrasser le brasier des résidus avant chaque allumage. **Ce n'est que lorsque la cendre est complètement froide** qu'il est possible d'utiliser un aspirateur pour l'éliminer. Dans ce cas, utiliser un aspirateur approprié pour aspirer des particules de petite taille.



**VEUILLEZ NOTER QUE SEUL UN BRASIER POSITIONNÉ ET NETTOYÉ CORRECTEMENT PEUT GARANTIR UN BON ALLUMAGE ET UN FONCTIONNEMENT OPTIMAL DE VOTRE PRODUIT À GRANULÉS. EN CAS D'ÉCHEC D'ALLUMAGE ET APRÈS TOUTE SITUATION DE BLOCAGE DU PRODUIT, IL EST INDISPENSABLE DE VIDER LE BRASIER AVANT DE PROCÉDER AU RALLUMAGE.**

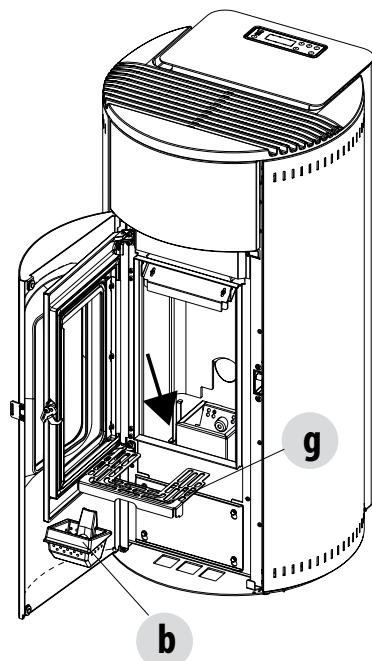


## 17-NETTOYAGES

Pour un nettoyage efficace du brasier, il faut l'extraire complètement de son logement et nettoyer à fond tous les trous et la grille placée au fond. En utilisant des granulés de bonne qualité, normalement, il suffit d'utiliser un pinceau pour remettre le composant en excellent état de marche.

### Nettoyage du compartiment de récupération des cendres

Pour le nettoyage du compartiment de récupération des cendres, il faut ôter la grille « g » simplement en la surélevant de son logement. Éliminer tout résidu de cendres du compartiment et replacer la grille « g ». Ce sont votre expérience et la qualité des granulés qui permettront de déterminer la fréquence des nettoyages. **Il est de toute façon conseillé de ne pas dépasser les 2 ou 3 jours.**



### NETTOYAGE DE LA VITRE

Pour le nettoyage de la vitre céramique, il est conseillé d'utiliser un pinceau sec ou, en cas de saleté importante, un détergent en spray spécifique à pulvériser en petite quantité, puis de la nettoyer avec un chiffon.



#### ATTENTION !

**Ne pas utiliser de produits abrasifs et, pour le nettoyage de la vitre, ne pas pulvériser le produit sur les parties peintes ni sur les joints d'étanchéité de la porte feu (cordon en fibre de céramique).**

### NETTOYAGE DU REVÊTEMENT DE POÊLE

Ci-après quelques indications pour le nettoyage du revêtement en métal du poêle :

- N'utiliser que de l'eau éventuellement additionnée de détergents neutres (pH7) et caractérisés par des additifs légers.
- N'utiliser de l'eau que sur un chiffon. Il y a des pièces électriques qui risquent d'être endommagées.
- Utiliser des chiffons doux et non abrasifs. Éviter de frotter les surfaces.
- Ne pas utiliser de solvants ni d'agents abrasifs. Ne pas utiliser de préparations pour le nettoyage des peintures car elles risquent d'être agressives.

## 17-NETTOYAGES

### NETTOYAGES PÉRIODIQUES PAR LE TECHNICIEN QUALIFIÉ

#### NETTOYAGE DE L'ÉCHANGEUR DE CHALEUR

Au milieu de l'hiver **mais surtout à la fin**, il est nécessaire de nettoyer le compartiment où les fumées d'évacuation passent.

Ce nettoyage doit obligatoirement être fait de façon à faciliter l'élimination générale de tous les résidus de la combustion, avant que le temps et l'humidité ne les compactent et qu'il soit ainsi difficile de les enlever.



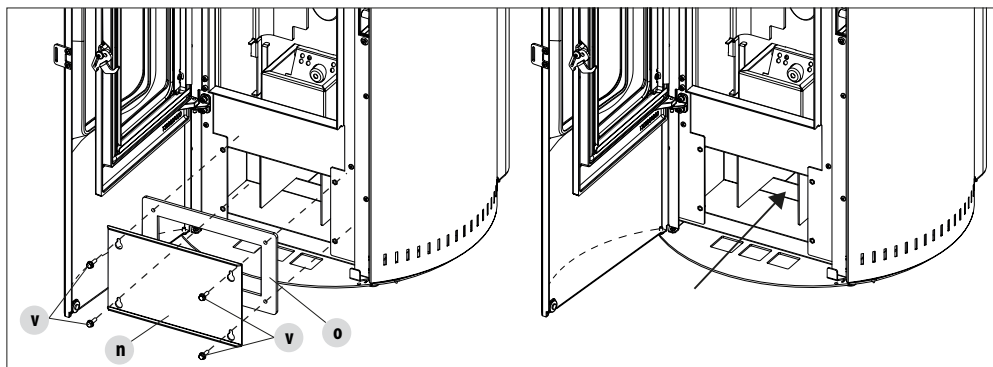
#### ATTENTION :

*Il est obligatoire de faire effectuer les nettoyages périodiques en fin de saison par un technicien autorisé et qualifié afin de pouvoir remplacer aussi les joints d'étanchéité s'ils sont usés.*

#### NETTOYAGE DU COMPARTIMENT INFÉRIEUR

Pour nettoyer les cendres du compartiment inférieur, les portes doivent être ouvertes.. À ce stade, retirer les quatre vis « v », enlever la plaque « n » et le joint « o » ; avec le bec de l'aspirateur, ôter les cendres et la suie accumulées dans l'échangeur inférieur (extracteur de fumées) indiqué par la flèche.

Avant de remonter le bouchon « n », il est conseillé de changer le joint « o ».



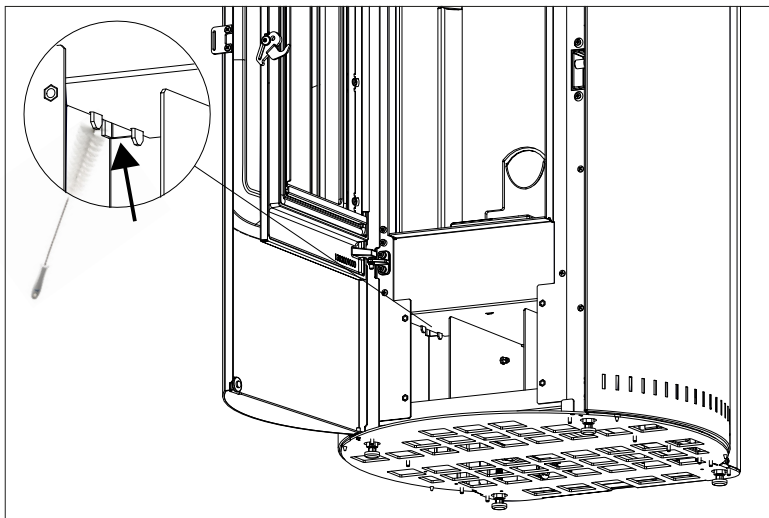


## 17-NETTOYAGES

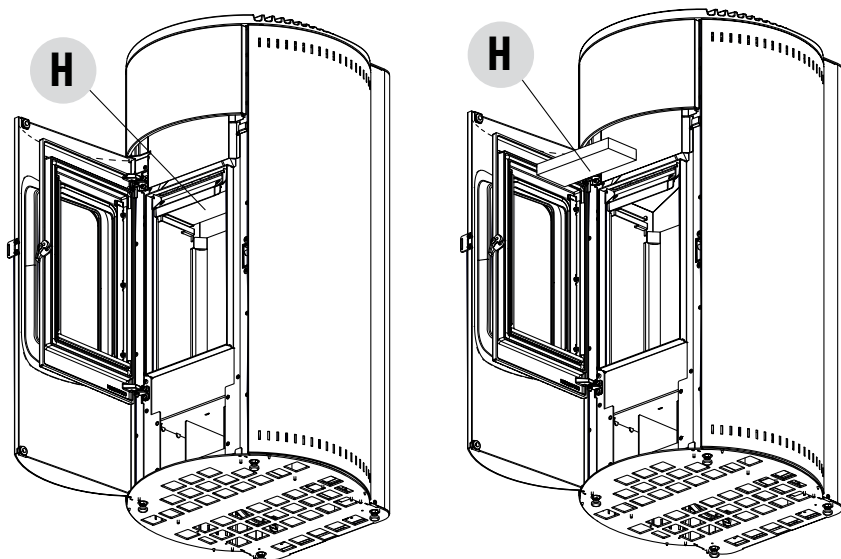
### NETTOYAGE DE L'ÉCHANGEUR

#### NETTOYAGE DU COMPARTIMENT SUPÉRIEUR

Lorsque le poêle est froid et sans revêtements, procéder au nettoyage de l'échangeur supérieur. Après avoir retiré le bouchon pour le nettoyage inférieur « n » (voir le paragraphe précédent), à l'aide d'une tige rigide ou d'une brosse pour bouteilles, gratter les parois du foyer (voir la flèche) de façon à faire tomber les cendres dans le compartiment inférieur.



Procéder ensuite en enlevant l'élément en calorite supérieure « H », pour cela ouvrir la porte du foyer, en haut avec les mains lever la plaque en calorite « H » vers le haut, l'incliner vers la droite ou la gauche de façon à la faire sortir des supports et l'enlever.

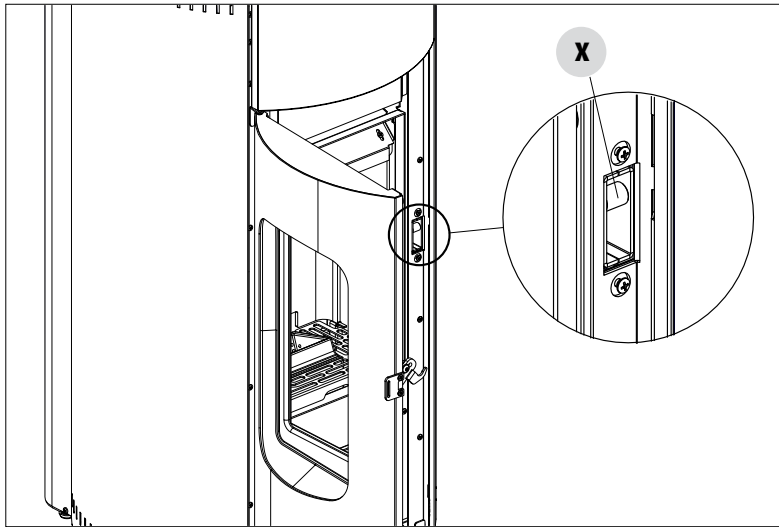


Nettoyer la partie supérieure de tout résidu de cendres à l'aide d'un aspirateur.  
Puis bien nettoyer également l'échangeur inférieur, changer les joints éventuels, remonter tout.

## 17-NETTOYAGES

### CONTRÔLE PÉRIODIQUE DE LA FONCTION DE FERMETURE DE LA PORTE

Vérifier que la fermeture de la porte garantit l'étanchéité (en effectuant le test de la « feuille de papier ») et que, lorsque la porte est fermée, le bloc de fermeture ne dépasse pas de la tôle à laquelle il est fixé. Sur certains produits, il faut démonter le revêtement esthétique pour évaluer toute saillie anormale du bloc lorsque la porte est fermée.



## 17-NETTOYAGES

### NETTOYAGE DU CONDUIT DE FUMÉE ET CONTRÔLES EN GÉNÉRAL

Nettoyer l'installation d'évacuation des fumées spécialement à proximité des raccords en « T », des courbes et des segments horizontaux possibles du conduit de fumée. Pour obtenir des informations concernant le nettoyage périodique du conduit des fumées, s'adresser à un ramoneur qualifié.

Vérifier l'étanchéité des joints en fibre céramique présents sur la porte du poêle. Le cas échéant, commander de nouveaux joints au revendeur pour le remplacement ou contacter un centre d'assistance technique agréé pour réaliser l'ensemble de l'opération.

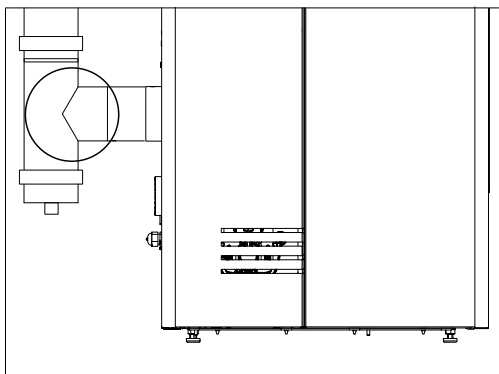


#### ATTENTION :

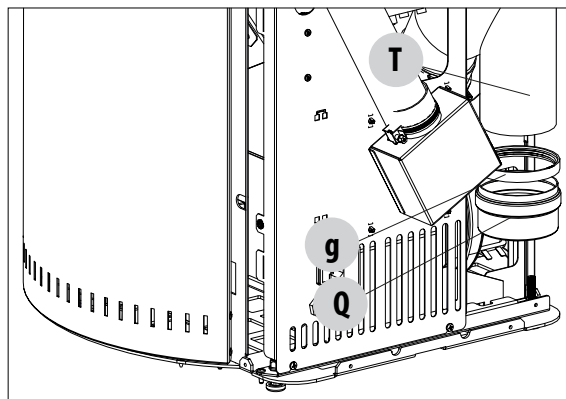
*La fréquence de nettoyage de l'installation d'évacuation des fumées doit être déterminée en fonction de l'utilisation qui est faite du poêle et du type d'installation.*

*Il est conseillé de confier l'entretien et le nettoyage de fin de saison à un centre d'assistance agréé car il effectuera non seulement les opérations décrites ci-dessus mais également un contrôle général des composants.*

### NETTOYAGE SORTIE ARRIÈRE



### NETTOYAGE SORTIE SUPÉRIEURE



Après avoir enlevé les panneaux latéraux, effectuer le nettoyage du tuyau des fumées.

Extraire le bouchon « Q » et le joint « g ». Nettoyer ensuite le tuyau « T », le bouchon « Q » et remplacer le joint « g » si nécessaire.

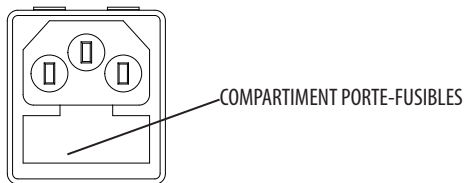
## 17-NETTOYAGES

### MISE HORS SERVICE (fin de saison)

À la fin de chaque saison, avant d'éteindre le produit, il est conseillé d'éliminer complètement les granulés du réservoir à l'aide d'un aspirateur à long tube.

Il est conseillé d'enlever les granulés inutilisés du réservoir car ils peuvent retenir l'humidité, de débrancher toute canalisation de l'air comburant pouvant amener de l'humidité à l'intérieur de la chambre de combustion mais surtout, de demander à un technicien spécialisé de rafraîchir la peinture à l'intérieur de la chambre de combustion avec des peintures siliconées spécifiques en spray (à acheter dans n'importe quel point de vente ou dans les CAT) lors des opérations d'entretien programmé annuel de fin de saison. La peinture protège ainsi les parties à l'intérieur de la chambre de combustion, en bloquant tout type de processus d'oxydation.

**Au cours de la période d'inutilisation, l'appareil doit être débranché du réseau électrique. Pour une plus grande sécurité, surtout en présence d'enfants, nous conseillons d'enlever le câble d'alimentation.**



Si au rallumage, en appuyant sur l'interrupteur général placé sur le côté du produit, l'écran du panneau de contrôle ne s'allume pas, cela signifie qu'il pourrait être nécessaire de remplacer le fusible de service.

Sur le côté du produit, il y a un compartiment porte-fusibles qui se trouve à proximité de la prise d'alimentation. Après avoir débranché les fiches de la prise de courant, ouvrir le couvercle du compartiment porte-fusibles à l'aide d'un tournevis et si nécessaire, les remplacer (5x20 mm T retardé/3,15 A 250 V) - par un technicien autorisé et qualifié.

### CONTRÔLE DES COMPOSANTS INTERNES



#### ATTENTION !

**Le contrôle des composants électromécaniques internes doit être effectué uniquement par un personnel qualifié ayant des connaissances techniques concernant la combustion et l'électricité.**

Il est conseillé de réaliser cet entretien périodique annuel (avec un contrat d'assistance programmé) qui porte sur le contrôle visuel et de fonctionnement des composants internes. Le récapitulatif des interventions de contrôle et/ou d'entretien indispensables pour le fonctionnement correct du produit est indiqué ci-dessous.

	PIÈCES/FRÉQUENCE	1 JOUR	2-3 JOURS	1 AN
PAR L'UTILISATEUR	Brasier	•		
	Compartiment de récupération des cendres		•	
	Vitre		•	
PAR LE TECHNICIEN QUALIFIÉ	Échangeur inférieur			•
	Échangeur complet			•
	Canal de fumée			•
	Joint de la porte			•
	Pile de la télécommande (si achetée/option)			•
	Fonctionnalité de fermeture de la porte			•

## 18-PANNES/CAUSES/SOLUTIONS



### ATTENTION :

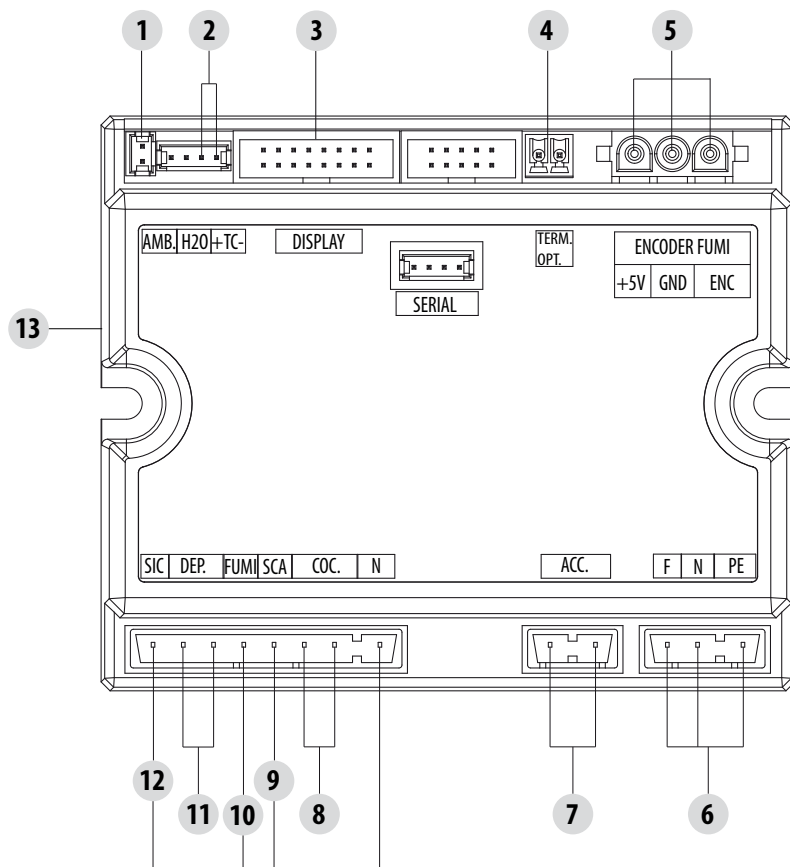
Toutes les réparations doivent être effectuées exclusivement par un technicien spécialisé, lorsque le produit est à l'arrêt et la prise électrique débranchée.

ANOMALIE	CAUSES POSSIBLES	SOLUTIONS
<b>Les granulés ne sont pas introduits dans la chambre de combustion.</b>	Le réservoir à granulés est vide	Remplir le réservoir de granulés.
	La vis sans fin est bloquée par la sciure	Vider le réservoir et, à la main, débloquer la vis sans fin en enlevant la sciure.
	Motoréducteur en panne	<i>Remplacer le motoréducteur.</i>
	Carte électronique défectueuse	<i>Remplacer la carte électrique.</i>
<b>Le feu s'éteint ou le produit s'arrête automatiquement.</b>	Le réservoir à granulés est vide	Remplir le réservoir de granulés.
	Les granulés ne sont pas introduits	Voir l'anomalie précédente.
	La sonde de sécurité de la température des granulés est intervenue	Laisser le produit refroidir, réinitialiser le thermostat jusqu'à l'arrêt du blocage et rallumer le produit si le problème persiste, contacter l'assistance technique.
	La porte n'est pas bien fermée ou les joints d'étanchéité sont usés	<i>Fermer la porte et faire remplacer les joints d'étanchéité par d'autres pièces d'origine.</i>
	granulés inappropriés	Remplacer le type de granulés par un type conseillé par le fabricant.
	Apport de granulés insuffisant	<i>Faire contrôler l'afflux de combustible en suivant les instructions du manuel.</i>
	Chambre de combustion sale	Nettoyer la chambre de combustion en suivant les instructions du manuel.
	Évacuation obstruée	Nettoyer le conduit de fumées.
	Moteur d'extraction des fumées en panne	<i>Vérifier, et éventuellement, remplacer le moteur.</i>
	Pressostat en panne ou défectueux	<i>Remplacer le pressostat.</i>
<b>Le produit fonctionne pendant quelques minutes puis il s'éteint.</b>	Phase d'allumage non terminée	Refaire la phase d'allumage.
	Coupage temporaire de l'alimentation électrique	Attendre le redémarrage automatique.
	Conduit de fumées obstrué	Nettoyer le conduit de fumées.
	Sondes de températures défectueuses ou en panne	<i>Inspection et remplacement des sondes.</i>
	Bougie de préchauffage en panne	<i>Vérification et remplacement éventuel de la bougie de préchauffage.</i>
<b>Les granulés s'accumulent dans le brasier, la vitre de la porte se salit et la flamme est faible.</b>	Air de combustion insuffisant.	Nettoyer le brasier et contrôler que tous les trous soient ouverts. Effectuer un nettoyage général de la chambre de combustion et du conduit de fumées. S'assurer que l'entrée de l'air ne soit pas obstruée.
	Granulés humides ou inappropriés.	Changer le type de granulés.
	Moteur d'aspiration des fumées en panne.	<i>Vérifier, et éventuellement, remplacer le moteur.</i>

## 18-PANNES/CAUSES/SOLUTIONS

ANOMALIE	CAUSES POSSIBLES	SOLUTIONS
<b>Le moteur d'aspiration des fumées ne fonctionne pas.</b>	Le poêle n'est pas sous tension électrique.	Vérification de la tension de réseau et du fusible de protection.
	Le moteur est en panne.	<i>Vérifier le moteur et le condensateur, et éventuellement, le remplacer.</i>
	La carte mère est défectueuse.	<i>Remplacer la carte électronique.</i>
	Le panneau de contrôle est en panne.	<i>Remplacer le panneau de contrôle.</i>
<b>Le ventilateur de l'air de convection ne s'arrête jamais.</b>	Sonde thermique de contrôle de la température défectueuse ou endommagée.	<i>Vérifier le fonctionnement de la sonde et éventuellement la remplacer.</i>
<b>En position automatique, le produit fonctionne toujours à la puissance maximale.</b>	Thermostat configuré au minimum.	Configurer à nouveau la température du thermostat.
	Thermostat d'ambiance en position maximale.	Configurer à nouveau la température du thermostat.
	Sonde de détection de la température en panne.	<i>Inspection de la sonde et remplacement éventuel.</i>
	Panneau de contrôle défectueux ou en panne.	<i>Vérification du panneau et remplacement éventuel.</i>
<b>Le produit ne part pas.</b>	Défaut d'énergie électrique.	Contrôler que la prise électrique soit bien insérée et que l'interrupteur général soit sur « 1 ».
	Intervention de la sonde de température des granulés.	Contrôler les paramètres de la recette.
	Fusible en panne.	Remplacer le fusible.
	Pressostat en panne (signale un blocage).	Faible pression de l'eau dans le poêle.
	Évacuation ou conduit de fumées obstrué.	Nettoyer l'évacuation des fumées et/ou le conduit de fumées.
<b>Ventilateur d'air bruyant bien réglé au minimum</b>	Réglage de la flamme trop élevé, provoque l'augmentation de la ventilation	Diminuer le point de consigne de la flamme dans le menu de réglage
<b>Absence d'augmentation de température avec poêle en fonction.</b>	Réglage de la combustion erroné.	Contrôle recette.
	Configuration du réglage de la flamme 1 (niveau trop bas)	Intervenir sur le menu réglages en augmentant la puissance.
	Type de granulés de mauvaise qualité.	Utilisation de granulés du fabricant.

## 19-CARTE ÉLECTRONIQUE



CÂBLES ÉLECTRIQUES  
SOUS TENSION

DÉBRANCHER LE CÂBLE  
D'ALIMENTATION 230 V  
AVANT D'EFFECTUER  
TOUTE OPÉRATION  
SUR LES CARTES  
ÉLECTRIQUES

### LÉGENDE CÂBLAGES

- |                                   |  |
|-----------------------------------|--|
| 1. SONDE AMBIANTE                 | 8. VIS SANS FIN  |
| 2. SONDE DES FUMÉES               | 9. VENTILATEUR D'AMBIANCE  |
| 3. PANNEAU DE CONTRÔLE            | 10. VENTILATEUR DES FUMÉES   |
| 4. THERMOSTAT EXTERNE (OPTIONNEL) | 11. PRESSOSTAT AIR / INTERRUPTEUR PORTE / INTERRUPTEUR<br>PORTE DE CHARGEMENT DES GRANULÉS |
| 5. CODEUR DES FUMÉES              | 12. THERMOSTAT DE SÉCURITÉ DES GRANULÉS  |
| 6. ALIMENTATION                   | 13. WI-FI  |
| 7. BOUGIE DE PRÉCHAUFFAGE         |  |

**N.B.** Les câbles électriques de chaque composant sont munis de connecteurs pré-câblés dont les mesures diffèrent l'une de l'autre.



Via La Croce n°8  
33074 Vigonovo di Fontanafredda (PN) – ITALIE  
Téléphone : +39 0434/599599 lignes groupées  
Fax : +39 0434/599598  
Internet : [www.mcz.it](http://www.mcz.it)  
e-mail : [info.red@mcz.it](mailto:info.red@mcz.it)