

Le poêle à granulés étanche KUNAL AIR 6 XUP de forme ronde est réalisé avec un top et une chambre de combustion en fonte. Son revêtement acier disponible en 4 couleurs est doté d'un système de double porte. La bougie céramique permet un allumage rapide. Sa buse de raccordement 80/130 sur le dessus facilite son installation et réduit l'encombrement dans la pièce. Simple d'utilisation il est possible de gérer le poêle via le panneau de commande ou un smartphone grâce au kit Wi-fi Easy Connect inclus de série.



ÉTANCHE



CAPACITÉ CHARGEMENT



PROGRAMMABLE



ECO-STOP



ON/OFF

VENTILATEUR DÉBRAYABLE



WIFI



ECO DESIGN 2023

AIR 

# KUNAL AIR 6 XUP

Puissance

6,3 kW

Rendement

91%

Performance énergie

A<sup>+</sup>

Flamme verte



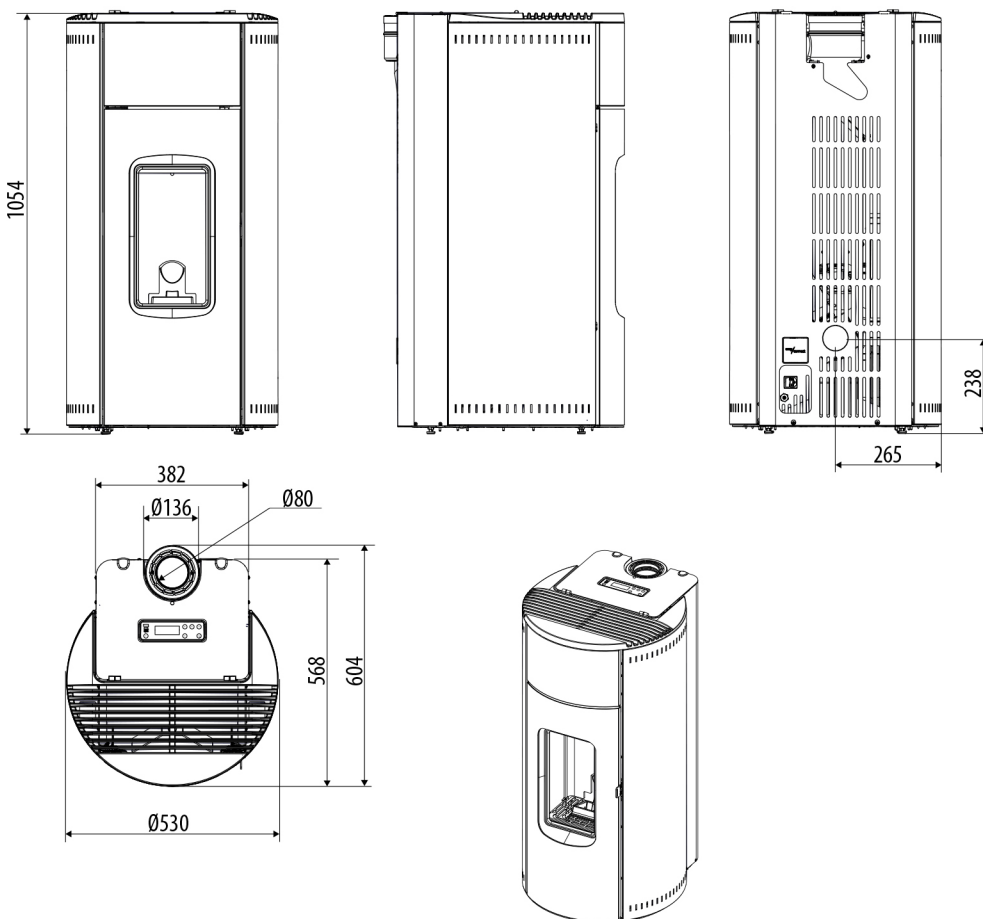
23695P



23711P



23712P



Hauteur, Largeur, Profondeur mm	1054 x 530 x 533
Poids kg	100
Puissance nominale kw	6,3
Normes-EN : 14785/13240	EN14785
Rendement en %	91
Efficacité énergétique saisonnière calculée en %	80
Emission de CO à 13%O2	0.008
Emission de poussières mg/Nm3 13%O2	14
Diamètre sortie des fumées en mm	80/130
Diamètre prise d'air en mm (position)	80/130 dessus
Taille du réservoir en Kg	15
Durée max de fonctionnement	35
Consommation horaire mini-maxi	0.5 - 1.4
Distance de sécurité arrière	150 mm
Distance de sécurité latéral	150 mm
Distance de sécurité devant	1000 mm

**ENERG** Y IJA  
енергия · ενεργεια  
IE IA

**RED**  
HEATING

KUNAL AIR 6 XUP! S1

6,3

kw

ENERGIA · ЕНЕРГИЯ · ΕΝΕΡΓΕΙΑ · ENERGIJA · ENERGY · ENERGIE · ENERGI

2015/1186

