

PALAZZETTI

IL CALORE CHE PIACE ALLA NATURA

IT MANUALE DI INSTALLAZIONE E MANUTENZIONE

EN INSTALLATION AND MAINTENANCE MANUAL

DE INSTALLATIONS UND WARTUNGSANLEITUNGEN

FR NOTICE D'INSTALLATION

ES MANUAL DE INSTALACIÓN Y MANTENIMIENTO

ECOFIRE® JACKIE IDRO ECOFIRE® JACKIE IDRO ACS

*Il presente manuale è parte integrante del prodotto.
Si raccomanda di leggere attentamente le istruzioni prima
dell'installazione, manutenzione o utilizzo del prodotto.
Istruzioni originali*

*This manual is an integral part of the product.
Read the instructions carefully before installing, servicing or
operating the product.
Translation of the original instructions*

*Die vorliegende Anleitung ist fester Bestandteil des Produkts.
Vor der Installation, Wartung und Verwendung die Anleitungen
stets aufmerksam durchlesen.
Übersetzung der Original-Bedienungsanleitung*

*Le présent manuel fait partie intégrante du produit.
Il est conseillé de lire attentivement les consignes avant
l'installation, l'entretien ou l'utilisation du produit.
Traduction des instructions originales*

*Este manual es parte integrante del producto.
Se recomienda leer detenidamente las instrucciones antes de la
instalación, el mantenimiento y el uso del producto.
Traducción de las instrucciones originales*

IT

Gentile cliente,
desideriamo innanzitutto ringraziarLa per la preferenza che ha voluto accordarci acquistando il nostro prodotto e ci congratuliamo con Lei per la scelta.
Per consentirLe di utilizzare al meglio la Sua nuova stufa, la invitiamo a seguire attentamente quanto descritto nel presente manuale.

EN

Dear Customer,
We'd like to thank you for having purchased one of our products and congratulate you on your choice.
To make sure you get the most out of your Ecomonoblocco, please carefully follow the instructions provided in this manual.

DE

Sehr geehrter Kunde,
Zuallererst möchten wir Ihnen für den uns gewährten Vorzug danken und Ihnen zur Wahl gratulieren.
Damit Sie Ihren neuen Ecomonoblocco so gut wie möglich benutzen können, bitten wir Sie, die in dieser Bedienungs- und Wartungsanleitung enthaltenen Angaben genau zu befolgen.

FR

Cher client,
Nous souhaitons avant tout vous remercier de la préférence que vous nous avez accordée en achetant notre produit et vous félicitons pour votre choix.
Afin de vous permettre de profiter au mieux de votre nouveau Ecomonoblocco, nous vous invitons à suivre attentivement les instructions reportées dans cette notice.

ES

Estimado Cliente,
Deseamos agradecerle por la preferencia que nos ha otorgado adquiriendo nuestro producto y lo felicitamos por su elección.
Para el mejor uso de su Ecomonoblocco, lo invitamos a leer con atención cuanto se describe en el presente manual.

INDICE

1 Premessa generale

- 1.1 Simbologia
- 1.2 Destinazione d'uso
- 1.3 Scopo e contenuto del manuale
- 1.4 Conservazione del manuale
- 1.5 Aggiornamento del manuale
- 1.6 Generalità
- 1.7 Principali norme rispettate e da rispettare
- 1.8 Garanzia legale
- 1.9 Responsabilità del costruttore
- 1.10 Caratteristiche dell'utilizzatore
- 1.11 Assistenza tecnica
- 1.12 Parti di ricambio
- 1.13 Targhetta di identificazione
- 1.14 Consegna della stufa

2 Avvertenze per la sicurezza

- 2.1 Avvertenze per l'installatore
- 2.2 Avvertenze per il manutentore
- 2.3 Avvertenze per l'utilizzatore

3 Caratteristiche del combustibile

- 3.1 Caratteristiche del combustibile
- 3.2 Stoccaggio del pellet

4 Movimentazione e trasporto

- 4.1 Rimozione dalla paletta di trasporto

5 Preparazione luogo d'installazione

- 5.1 Considerazioni generali
- 5.2 Precauzioni per la sicurezza
- 5.3 Luogo di installazione della stufa
- 5.4 Aria comburente
- 5.5 Scarico fumi

6 Installazione

- 6.1 Livellamento della stufa
- 6.2 Allacciamento agli impianti
- 6.3 Impianto idraulico
- 6.4 Modalità carico/reintegro fluido impianto stufa
- 6.5 Configurazione iniziale

7 Manutenzione

- 7.1 Manutenzione
- 7.2 Manutenzione del sistema fumario
- 7.3 Manutenzione della stufa
- 7.4 Programma di controllo e manutenzione

8 Demolizione e smaltimento

1 Premessa generale

Il prodotto, oggetto del presente manuale, è costruito e collaudato seguendo le prescrizioni di sicurezza indicate nelle direttive europee di riferimento.

Questo manuale è indirizzato ai proprietari della stufa, agli installatori, utilizzatori e manutentori delle stufe ed è parte integrante del prodotto. In caso di dubbi sul contenuto e per ogni chiarimento contattare il costruttore o il servizio di assistenza tecnica autorizzato citando il numero del paragrafo dell'argomento in discussione.

La stampa, la traduzione e la riproduzione anche parziale del presente manuale s'intendono vincolate dall'autorizzazione PALAZZETTI. Le informazioni tecniche, le rappresentazioni grafiche e le specifiche presenti in questo manuale non sono divulgabili.

Non operare se non si sono ben comprese tutte le notizie riportate nel manuale; in caso di dubbi richiedere sempre la consulenza o l'intervento di personale specializzato PALAZZETTI. PALAZZETTI si riserva il diritto di modificare specifiche e caratteristiche tecniche e/o funzionali della stufa in qualsiasi momento senza darne preavviso.

1.1 Simbologia

Nel presente manuale i punti di rilevante importanza sono evidenziati dalla seguente simbologia:



INDICAZIONE

Indicazioni concernenti il corretto utilizzo della stufa e le responsabilità dei preposti.



ATTENZIONE

Punto nel quale viene espressa una nota di particolare rilevanza.



PERICOLO

Viene espressa un'importante nota di comportamento per la prevenzione di infortuni o danni materiali.

1.2 Destinazione d'uso



Il prodotto, oggetto del presente manuale, è una stufa per riscaldamento domestico da interno, alimentata **esclusivamente a pellet di legno (conforme a quanto descritto nella norma UNI EN 14961-2 categorie A1 e A2)**, mediante funzionamento automatico.

La stufa funziona unicamente con la porta del focolare chiusa.

Non si deve mai aprire la portina durante il funzionamento della stufa.



L'apparecchio non è destinato ad essere usato da persone (bambini compresi) le cui capacità fisiche, sensoriali o mentali siano ridotte, oppure con mancanza di esperienza o di conoscenza, a meno che esse abbiano potuto beneficiare, attraverso l'intermediazione di una persona responsabile della loro sicurezza, di una sorveglianza o di istruzioni riguardanti l'uso dell'apparecchio.

! La destinazione d'uso sopra riportata e le configurazioni previste della stufa sono le uniche ammesse dal costruttore: non utilizzare la stufa in disaccordo con le indicazioni fornite.

1.3 Scopo e contenuto del manuale

Scopo

Lo scopo del manuale è quello di consentire all'utilizzatore di prendere quei provvedimenti e predisporre tutti i mezzi umani e materiali necessari per un suo uso corretto, sicuro e duraturo.

Contenuto

Questo manuale contiene tutte le informazioni necessarie per l'installazione, l'impiego e la manutenzione del prodotto. La scrupolosa osservanza di quanto in esso descritto garantisce un elevato grado di sicurezza e produttività del prodotto.

1.4 Conservazione del manuale

Conservazione e consultazione

Il manuale deve essere conservato con cura e deve essere sempre disponibile per la consultazione, sia da parte dell'utilizzatore che degli addetti al montaggio ed alla manutenzione.

Il manuale d'installazione è parte integrante della stufa.

Deterioramento o smarrimento

In caso di necessità fare richiesta di un'ulteriore copia a PALAZZETTI.

Cessione della stufa

In caso di cessione della stufa l'utente è obbligato a consegnare al nuovo acquirente anche il presente manuale.

1.5 Aggiornamento del manuale

Il presente manuale rispecchia lo stato dell'arte al momento dell'immissione

sul mercato del caminetto.

Gli apparecchi già presenti sul mercato, con la relativa documentazione tecnica, non verranno considerate da PALAZZETTI carenti o inadeguate a seguito di eventuali modifiche, adeguamenti o applicazione di nuove tecnologie su apparecchi di nuova commercializzazione.

1.6 Generalità

Informazioni

In caso di scambio di informazioni con il Costruttore della stufa fare riferimento al numero di serie ed ai dati identificativi indicati sulla targhetta matricola del prodotto.

Manutenzione straordinaria

Le operazioni di manutenzione straordinaria devono essere eseguite da personale qualificato ed abilitato ad intervenire sul modello di stufa a cui fa riferimento il presente manuale.

Responsabilità delle opere di installazione

La responsabilità delle opere eseguite per l'installazione della stufa non può essere considerata a carico della PALAZZETTI, essa è, e rimane, a carico dell'installatore, al quale è demandata l'esecuzione delle verifiche relative alla canna fumaria e della presa d'aria ed alla correttezza delle soluzioni di installazione proposte. Inoltre devono essere rispettate tutte le norme di sicurezza previste dalla legislazione specifica vigente nello stato dove la stessa è installata.

Uso

L'uso della stufa è subordinato, oltre che alle prescrizioni contenute nel presente manuale, anche al rispetto di tutte le norme di sicurezza previste dalla legislazione specifica vigente nello stato dove la stessa è installata.

1.7 Principali norme rispettate e da rispettare

Direttiva 2014/35/CE: “Materiale elettrico destinato ad essere adoperato entro taluni limiti di tensione”.

Direttiva 2014/30/CE: “Ravvicinamento delle legislazioni degli Stati membri relative alla compatibilità elettromagnetica”.

Direttiva 89/391/CEE: “Attuazione delle misure volte a promuovere il miglioramento della sicurezza e della salute dei lavoratori durante il lavoro”.

Regolamento UE 305/2011: “fissa condizioni armonizzate per la commercializzazione dei prodotti da costruzione e abroga la direttiva 89/106/CEE”.

Direttiva 1999/34/CE: “Concernente il riavvicinamento delle disposizioni legislative, regolamentari ed amministrative degli stati membri in materia di responsabilità per danno da prodotti difettosi”.

Direttiva 2014/53/UE: “Riguardante le apparecchiature radio e le apparecchiature terminali di telecomunicazione e il reciproco riconoscimento della loro conformità”.

Norma EN 14785: Concernente “Apparecchi per il riscaldamento domestico alimentati con pellet di legno - Requisiti e metodi di prova”.

1.8 Garanzia legale

L'utente per poter usufruire della garanzia legale, di cui alla Direttiva CEE 1999/44/CE deve osservare scrupolosamente le prescrizioni indicate nel presente manuale, ed in particolare:

- operare sempre nei limiti d'impiego della stufa
- effettuare sempre una costante e diligente manutenzione
- autorizzare all'uso della stufa

persone di provata capacità, attitudine ed adeguatamente addestrate allo scopo

- utilizzare componenti di ricambio originali e specifici per il modello di stufa.

E' inoltre necessario fornire:

- ricevuta fiscale con la data d'acquisto
- certificato di conformità dell'installazione rilasciata dall'installatore.

L'inosservanza delle prescrizioni contenute in questo manuale implicherà l'immediata decadenza della garanzia.

1.9 Responsabilità del costruttore



Con la consegna del presente manuale PALAZZETTI declina ogni responsabilità, sia civile che penale, diretta o indiretta, dovuta a:

- installazione non conforme alle normative vigenti nel paese ed alle direttive di sicurezza
- inosservanza parziale o totale delle istruzioni contenute nel manuale
- installazione da parte di personale non qualificato e non addestrato
- uso non conforme alle direttive di sicurezza
- modifiche e riparazioni non autorizzate dal Costruttore effettuate sulla stufa
- utilizzo di ricambi non originali o non specifici per il modello di stufa
- carenza di manutenzione;
- eventi eccezionali.

1.10 Caratteristiche dell'utilizzatore



L'utilizzatore della stufa deve essere una persona adulta e responsabile provvista delle conoscenze tecniche necessarie per l'uso e la manutenzione ordinaria della stufa.



Fare attenzione che i bambini non si avvicinino alla stufa, mentre è in funzione, con l'intento di giocarvi.

1.11 Assistenza tecnica

PALAZZETTI mette a disposizione una fitta rete di centri di assistenza tecnici specializzati, formati e preparati direttamente in azienda.

La sede centrale e la nostra rete vendita è a vostra disposizione per indirizzarvi al più vicino centro di assistenza autorizzato.

1.12 Parti di ricambio

Impiegare esclusivamente parti di ricambio originali.

Non attendere che i componenti siano logorati dall'uso prima di procedere alla loro sostituzione.

Sostituire un componente usurato prima della rottura favorisce la prevenzione degli infortuni derivanti da incidenti causati proprio dalla rottura improvvisa dei componenti, che potrebbero provocare gravi danni a persone e cose.

Eseguire i controlli periodici di manutenzione come indicato nel capitolo "Manutenzione".

1.13 Targhetta di identificazione

La targhetta matricola posta sulla stufa riporta tutti i dati caratteristici relativi al prodotto, compresi i dati del Costruttore, il numero di matricola e la marcatura CE.

1.14 Consegna della stufa

La stufa viene consegnata perfettamente imballata con cartone o telo termoretraibile e fissata ad una pedana in legno che ne permette la movimentazione mediante carrelli elevatori e/o altri mezzi.

All'interno della stufa viene allegato il seguente materiale:

libretto di installazione, uso e manutenzione;

"libretto prodotto" specifico del modello;

telecomando (solo nei modelli dove previsto);

attrezzo per apertura della portina del focolare (solo nei modelli dove previsto).

2 AVVERTENZE PER LA SICUREZZA

2.1 Avvertenze per l'installatore

Osservare le prescrizioni indicate nel presente manuale.

! Le istruzioni di montaggio e smontaggio dell'apparecchio sono riservate ai soli tecnici specializzati.

L'installazione, l'utilizzo e la manutenzione del prodotto devono essere fatti in conformità con le disposizioni del costruttore e nel rispetto delle normative. Il mancato rispetto delle indicazioni fornite ed operazioni non corrette possono essere causa di situazioni di pericolo, danni a cose, persone, animali, problemi di salute o anomalie di funzionamento.

L'installazione, il collegamento elettrico, la verifica del funzionamento e la manutenzione vanno eseguite esclusivamente da personale autorizzato e qualificato.

L'installazione e la manutenzione del prodotto devono essere eseguite esclusivamente da personale qualificato ed in possesso di adeguata conoscenza del prodotto stesso. Usare solo ricambi originali consigliati dal produttore.

La responsabilità delle opere eseguite nello spazio d'ubicazione dell'apparecchio è, e rimane, a carico dell'utilizzatore; a quest'ultimo è demandata anche l'esecuzione delle verifiche relative alle soluzioni d'installazione proposte.

L'installatore deve ottemperare a tutti i regolamenti di sicurezza locali, nazionali ed europei.

L'apparecchio dovrà essere installato su pavimenti con adeguata capacità portante.

! Verificare che le predisposizioni della canna fumaria e della presa d'aria siano conformi al tipo d'installazione.

Non effettuare collegamenti elettrici volanti con cavi provvisori o non isolati.

Verificare che la messa a terra dell'impianto elettrico sia efficiente.

L'installatore, prima di avviare le fasi di montaggio o di smontaggio dell'apparecchio, deve ottemperare alle precauzioni di sicurezza previste per legge e in particolare a:

- non operare in condizioni avverse;
- deve operare in perfette condizioni psicofisiche e deve verificare che i dispositivi antinfortunistici individuali e personali siano integri e perfettamente funzionanti;
- deve indossare guanti e scarpe antinfortunistiche;
- deve usufruire di utensili muniti di isolamento elettrico;
- deve accertarsi che l'area interessata alle fasi di montaggio/smontaggio sia libera da ostacoli.

Installare il prodotto in locali che non siano a pericolo incendio e predisposti di tutti i servizi quali alimentazioni (aria ed elettriche) e scarichi per i fumi.

Valutare le condizioni statiche del piano su cui graviterà il peso del prodotto e provvedere ad un adeguato isolamento nel caso sia costruito in materiale infiammabile (es. legno, moquette, plastica).

Parti elettriche in tensione: alimentare il prodotto solo dopo aver completato il suo assemblaggio.

2.2 Avvertenze per il personale tecnico addetto alla manutenzione

Le operazioni di manutenzione devono essere eseguite solo da personale autorizzato e qualificato.

Osservare le prescrizioni indicate nel presente manuale.

Usare sempre i dispositivi di sicurezza individuale e gli altri mezzi di protezione.

Prima di iniziare qualsiasi operazione di manutenzione assicurarsi che l'apparecchio, nel caso in cui sia stato utilizzato, si sia raffreddato.

Qualora anche uno solo dei dispositivi di sicurezza risultasse non funzionante, l'apparecchio è da considerarsi non funzionante.

Scollegare l'apparecchio dalla rete elettrica prima di effettuare qualsiasi operazione di manutenzione.

Scollegare l'apparecchio dalla rete elettrica prima di intervenire su parti elettriche, elettroniche, connettori e parti in movimento (sistemi di caricamento pellet, sistemi automatici di pulizia braciere, etc).

2.3 Avvertenze per l'utilizzatore

Per il corretto uso del prodotto e delle apparecchiature elettroniche ad essa collegate e per prevenire incidenti si devono sempre osservare le indicazioni riportate nel presente manuale.

L'apparecchio presenta delle superfici esterne particolarmente calde (porta, maniglia, vetro, tubi uscita fumi, ecc.). Occorre quindi evitare di entrare in contatto con queste parti senza adeguati indumenti di protezione o appositi mezzi, come ad esempio guanti a protezione termica o sistemi di azionamento tipo "maniglia fredda".

Per questo motivo si raccomanda la massima cautela durante il funzionamento in particolare:

! Non toccare e non avvicinarsi al vetro della porta focolare, potrebbe causare ustioni; non guardare la fiamma per lungo tempo.

! Non appoggiare direttamente biancheria sull'apparecchio con l'intento di farla asciugare: pericolo di incendio.

!

- non toccare lo scarico dei fumi;
- non eseguire pulizie di qualunque tipo;
- non scaricare le ceneri;
- non aprire la porta focolare;
- non aprire il cassetto cenere (ove previsto).

L'apparecchio può essere utilizzato da bambini di età non inferiore a 8 anni e da persone con ridotte capacità fisiche, sensoriali o mentali, o prive di esperienza o della necessaria conoscenza, purché sotto sorveglianza oppure dopo che le stesse abbiano ricevuto istruzioni relative all'uso sicuro dell'apparecchio e alla comprensione dei pericoli ad esso inerenti. I bambini non devono giocare con l'apparecchio. La pulizia destinata ad essere effettuata dall'utilizzatore non deve essere effettuata da bambini senza sorveglianza.

Prima di iniziare qualsiasi operazione, l'utente o chiunque si appresti ad operare sul prodotto dovrà aver letto e compreso l'intero contenuto del presente manuale di installazione e utilizzo. Errori o cattive impostazioni possono provocare condizioni di pericolo e/o funzionamento irregolare.

L'utente non specializzato deve essere tutelato dall'accesso a qualunque parte possa esporlo a pericoli. Non deve perciò essere autorizzato ad intervenire su parti interne a rischio (elettrico o meccanico), nemmeno se è prescritto il distacco dell'alimentazione elettrica.

Rispettare le istruzioni e gli avvertimenti evidenziati dalle targhette esposte sull'apparecchio.

Le targhette sono dispositivi antinfortunistici, pertanto devono essere sempre perfettamente leggibili. Qualora risultassero danneggiate ed illeggibili è obbligatorio sostituirle, richiedendone il ricambio originale al Costruttore.

Seguire scrupolosamente il programma di manutenzione ordinaria e straordinaria.

Non impiegare l'apparecchio senza prima avere eseguito la pulizia giornaliera.

Non utilizzare l'apparecchio in caso di funzionamento anomalo, sospetto di rottura o rumori insoliti.

In caso di guasto o malfunzionamento, spegnere l'apparecchio e contattare immediatamente il tecnico specializzato.

Non gettare acqua sull'apparecchio in funzionamento o per spegnere il fuoco nel braciere.

Non spegnere l'apparecchio scollegando la connessione elettrica di rete.

Non appoggiarsi sulla porta aperta, potrebbe compromettere la stabilità dell'apparecchio.

Non usare l'apparecchio come supporto ad ancoraggio di qualunque tipo.

È vietato utilizzare il prodotto come scala o struttura di appoggio.

Non pulire l'apparecchio fino a completo raffreddamento di struttura e ceneri.

Toccare la porta solo ad apparecchio freddo.

In caso di fuoriuscita di fumo nella stanza o di esplosione ai danni del dispositivo, spegnerlo, areare il locale e contattare immediatamente l'installatore/il tecnico addetto all'assistenza.

In caso di incendio nella canna fumaria, spegnere l'apparecchio, scollegarlo dall'alimentazione e non aprire lo sportello. Quindi chiamare le autorità competenti.

In caso di guasto al sistema di accensione, non accendere l'apparecchio con materiali infiammabili.

In apparecchi dotati di alimentazione elettrica, se avviene la formazione di gas/fumi incombusti all'interno del focolare, non disconnettere l'alimentazione elettrica ed allontanarsi il più possibile dall'apparecchio.

In caso di malfunzionamento dell'apparecchio dovuto ad un tiraggio non ottimale della canna fumaria effettuarne la pulizia seguendo la procedura descritta nel paragrafo "7.1 Manutenzione del sistema fumario" a pagina 31.

Non toccare le parti verniciate durante il funzionamento per evitare danneggiamenti alla verniciatura.

Ogni responsabilità per un uso improprio del prodotto è totalmente a carico dell'utente e solleva il produttore da ogni responsabilità civile e penale.

! È vietato far funzionare l'apparecchio con la porta aperta.

È vietato utilizzare l'apparecchio se il vetro o le guarnizioni della porta sono danneggiati.

Qualsiasi tipo di manomissione o di sostituzione non autorizzata di particolari non originali del prodotto può essere pericoloso per l'incolumità dell'operatore e sollevano la ditta da ogni responsabilità civile e penale.

! È vietato caricare manualmente il pellet nel braciere, poiché tale comportamento scorretto potrebbe generare una quantità anomala di gas incombusti, con il conseguente rischio di esplosione all'interno della camera.

L'accumulo di pellet incombusto nel braciere dopo una mancata accensione deve essere rimosso prima di procedere con un nuovo tentativo di accensione.

Se il braciere non viene pulito e sottoposto a interventi di manutenzione si possono verificare malfunzionamenti ed esplosioni all'interno dell'apparecchio. Assicurarsi di rimuovere ogni traccia di materiale o incrostazione dai fori del braciere e di pulirli, ogni volta che si svuotano le ceneri oppure in caso di mancata accensione. Assicurarsi che la dimensione dei fori del braciere non si riduca, poiché ciò avrebbe un effetto negativo sulla prestazione in sicurezza dell'apparecchio.

Non lavare il prodotto con acqua. L'acqua potrebbe penetrare all'interno dell'unità e guastare gli isolamenti elettrici, provocando scosse elettriche.

Non sostare per un lungo periodo davanti al prodotto in funzione.

Un uso errato del prodotto o un intervento di manutenzione scorretto possono comportare un serio rischio di esplosione nella camera di combustione.

Utilizzare esclusivamente il combustibile raccomandato dal produttore. Il prodotto non deve essere utilizzato come inceneritore.

È vietato utilizzare benzina, combustibile per lampade, kerosene, accendifuoco liquido per legna, alcool etilico o liquidi simili per accendere o ravvivare una fiamma in questo apparecchio. Tenere questi liquidi a debita distanza dall'apparecchio durante il funzionamento.

È vietato mettere nel serbatoio combustibili diversi da pellet di legno.

Alcuni consigli per evitare fenomeni di corrosione:

- effettuare accuratamente le operazioni di pulizia ordinaria evitando i depositi di cenere;
- alimentare l'apparecchio solo con combustibile avente le caratteristiche riportate alla voce "**Caratteristiche del combustibile**";
- non utilizzare solventi, acidi, detersivi o prodotti aggressivi per la pulizia diretta del vetro o di altri componenti del prodotto;
- evitare di lasciare il prodotto in condizioni ambientali sfavorevoli (umidità, salinità dell'aria, intemperie, ecc.);
- se l'apparecchio non viene utilizzato per un lungo tempo (es. periodo estivo), disconnettere il tubo di ingresso dell'aria comburente e introdurre nella camera di combustione dei sacchetti disidratanti per assorbire l'umidità dell'aria assicurandosi di rimuoverli alla riaccensione del prodotto

3 Caratteristiche del combustibile

3.1 Caratteristiche del combustibile

Il pellet (**Fig. 3.1**) è un composto costituito da varie tipologie di legno pressato con procedimenti meccanici nel rispetto delle normative a tutela dell'ambiente, è l'unico combustibile previsto per questo tipo di stufa.

L'efficienza e la potenzialità termica della stufa possono variare in relazione al tipo ed alla qualità del pellet utilizzato.

Consigliamo l'uso di pellet classe A1 (norma ISO 17225-2, ENplus A1, DIN Plus o NC 444 categoria "High Performance NF Pellets biocarburanti Qualità").

La stufa è dotata di un serbatoio di contenimento del pellet della capacità indicata nella tabella dei dati caratteristici nel Libretto Prodotto allegato.

Il vano di caricamento è posizionato nella parte superiore, deve essere sempre apribile per poter effettuare la carica del pellet e deve restare chiuso durante il funzionamento della stufa.



Fig. 3.1

Si consiglia di conservare alcuni sacchi di pellet nel locale di utilizzo della stufa o in un locale attiguo purché sia a temperatura e umidità adeguate e a una distanza di sicurezza (almeno un metro) da fonti di calore.

Il pellet umido e/o freddo (5°C) riduce la potenzialità termica del combustibile ed obbliga ad effettuare maggiore manutenzione di pulizia del braciere (materiale incombusto) e del focolare.

! Per motivi di controllo della temperatura di esercizio, non è possibile il funzionamento a legna tradizionale.

! È vietato usare la stufa come inceneritore di rifiuti.

3.2 Stoccaggio del pellet

! Il pellet deve essere conservato in un ambiente asciutto, non troppo freddo e mantenendo i sacchi chiusi.



Porre particolare attenzione nello stoccaggio e movimentazione dei sacchi di pellet. Deve essere evitata la sua frantumazione e la formazione di segatura.

Se viene immessa segatura nel serbatoio della stufa, questa potrebbe causare il blocco del sistema di carica del pellet.

L'utilizzo di pellet di qualità scadente può compromettere il normale funzionamento della stufa a pellet e determinare la decadenza della garanzia.

Le caratteristiche del pellet dovranno essere conformi a quanto descritto nella norma UNI EN 14961-2, categorie A1 e A2, con un contenuto di cloro inferiore allo 0,01 % e un contenuto di zolfo inferiore allo 0,03%.

4 Movimentazione e trasporto

La stufa viene consegnata completa di tutte le parti previste.

Fare attenzione alla tendenza allo sbilanciamento della stufa.

Il baricentro della stufa è spostato verso la parte anteriore.

Tenere ben presente quanto sopra anche durante lo spostamento della stufa sul supporto di trasporto.

Durante il sollevamento evitare strappi o bruschi movimenti.

Accertarsi che il carrello sollevatore abbia una portata superiore al peso della stufa da sollevare.

Al manovratore dei mezzi di sollevamento spetterà tutta la responsabilità del sollevamento dei carichi.

! Fare attenzione che i bambini non giochino con i componenti dell'imballo (es. pellicole e polistirolo). Pericolo di soffocamento!

4.1 Rimozione dalla paletta di trasporto

Per rimuovere la stufa dalla paletta di trasporto attenersi alle istruzioni riportate nel "Libretto Prodotto" allegato.

5 Preparazione del luogo d'installazione

5.1 Considerazioni generali

Nei paragrafi successivi sono riportate alcune indicazioni da rispettare per ottenere il massimo rendimento del prodotto acquistato.

Le seguenti indicazioni rimangono comunque subordinate al rispetto di eventuali leggi e normative nazionali, regionali e comunali vigenti nel paese dove avviene l'installazione del prodotto.

L'installazione deve essere effettuata da personale qualificato in osservanza alla norma EN 10683.

5.2 Precauzioni per la sicurezza

La responsabilità delle opere eseguite nello spazio d'ubicazione della stufa è, e rimane, a carico dell'utilizzatore; a quest'ultimo è demandata anche l'esecuzione delle verifiche relative alle soluzioni d'installazione proposte. L'utilizzatore deve ottemperare a tutti i regolamenti di sicurezza locali, nazionale ed europei.

L'apparecchio dovrà essere installato su pavimenti con adeguata capacità portante.

Le istruzioni di montaggio e smontaggio della stufa sono riservate ai soli tecnici specializzati. È sempre consigliabile che gli utenti si rivolgano al nostro servizio di assistenza per le richieste di tecnici qualificati.

Nel caso in cui intervengano altri tecnici si raccomanda di accertarsi sulle loro reali capacità. L'installatore, prima di avviare le fasi di montaggio o di smontaggio della stufa, deve ottemperare alle precauzioni di sicurezza previste per legge ed in particolare a:

- non operare in condizioni avverse
- deve operare in perfette condizioni psicofisiche e deve verificare

che i dispositivi antinfortunistici individuali e personali, siano integri e perfettamente funzionanti

- deve indossare i guanti antinfortunistici
- deve indossare scarpe antinfortunistiche
- deve usufruire di utensili muniti di isolamento elettrico
- deve accertarsi che l'area interessata alle fasi di montaggio e di smontaggio sia libera da ostacoli.

5.3 Luogo di installazione della stufa

Nel libretto di prodotto allegato sono indicate le distanze minime espresse in cm che devono essere rispettate nel posizionamento della stufa rispetto a pareti, materiali e oggetti combustibili. Proteggete tutte le strutture che potrebbero deformarsi e/o incendiarsi se esposte a eccessivo calore.

Pavimenti costituiti da materiale infiammabile come ad esempio: legno, parquet, linoleum, laminato o coperti da tappeti, devono essere protetti da una base ignifuga sotto la stufa, di dimensioni sufficienti. Questa base può essere, ad esempio, in acciaio, ardesia pressata, vetro o pietra e deve ricoprire il pavimento nella zona sottostante la stufa, il tubo di raccordo fumi e sporgere anteriormente di almeno 50 cm.

Il costruttore declina ogni responsabilità per eventuali variazioni delle caratteristiche del materiale costituente il pavimento sotto la protezione.

Eventuali elementi in legno (es. travi) o in materiale combustibile situati in prossimità della stufa vanno protetti con materiale ignifugo.

Pareti o elementi infiammabili devono essere mantenuti ad una distanza di almeno 150 cm dalla stufa.



Prevedere uno spazio tecnico accessibile per eventuali manutenzioni.

Si ricorda di rispettare la distanza minima dai materiali infiammabili (X), riportata sulla targhetta identificativa dei tubi usati per realizzare il camino (Fig. 5.3).

Pi = Parete infiammabile

Pp = Protezione pavimento

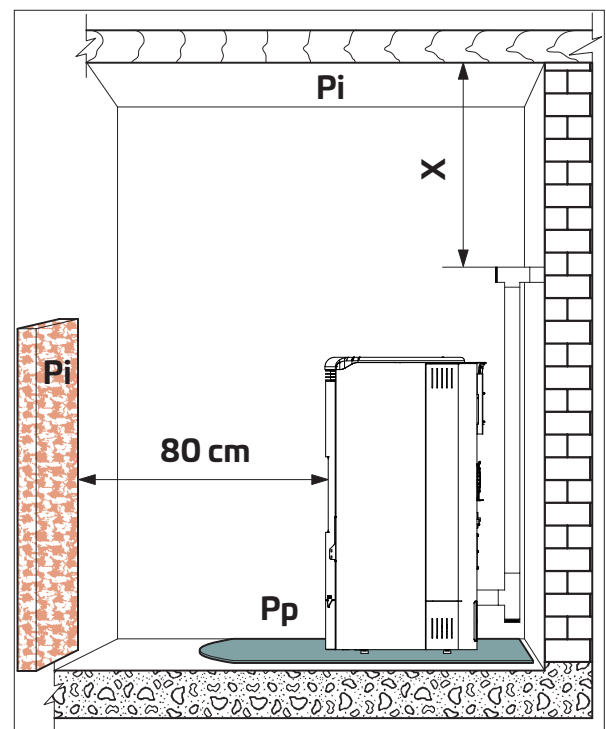


Fig. 5.3

Prevedere l'arrivo della linea elettrica in prossimità della stufa per il collegamento del cavo di alimentazione.

5.4 Aria comburente

La stufa, durante il suo funzionamento, preleva una quantità di aria dall'ambiente in cui è collocata (ad eccezione dei prodotti della serie ermetica che possono prelevarla direttamente dall'esterno); quest'aria dovrà essere reintegrata attraverso una presa d'aria esterna al locale stesso (Fig. 5.4a - PA = Presa d'Aria).

Stufe della serie "Non ermetica"

Realizzare la presa d'aria sulla parete, e lasciare che la stufa sia libera di prelevare aria in ambiente.

Se la parete posteriore della stufa è una parete esterna, realizzare un foro per l'aspirazione dell'aria comburente ad una altezza dal suolo di circa 20-30 cm rispettando le indicazioni dimensionali riportate nella scheda tecnica del prodotto a fine libretto.

Esternamente deve essere messa una griglia di aerazione permanente non richiudibile; in zone particolarmente ventose ed esposte alle intemperie, prevedere una protezione antipioggia ed antivento.

Accertarsi che la presa d'aria sia posizionata in modo da non essere ostruita accidentalmente.

Nel caso fosse impossibile realizzare la presa d'aria esterna nella parete posteriore alla stufa (parete non perimetrale) deve essere realizzato un foro in una parete esterna del locale dove viene posizionata la stufa.

Se non fosse possibile realizzare la presa d'aria esterna nel locale, è possibile realizzare il foro esterno in un locale adiacente purché comunicante in maniera permanente con griglia di transito. (fig. 5.4b - C = Cassonetto, G = Griglia, S = Serranda).

La normativa UNI 10683 vieta il prelievo di aria comburente da garage, magazzini di materiale combustibile o ad attività con pericolo di incendio.

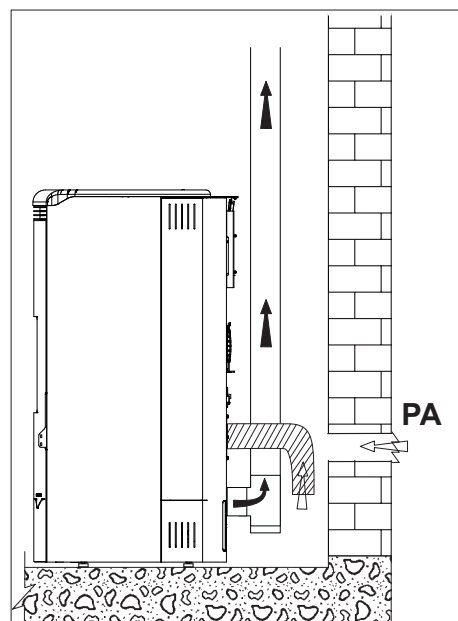


Fig. 5.4a

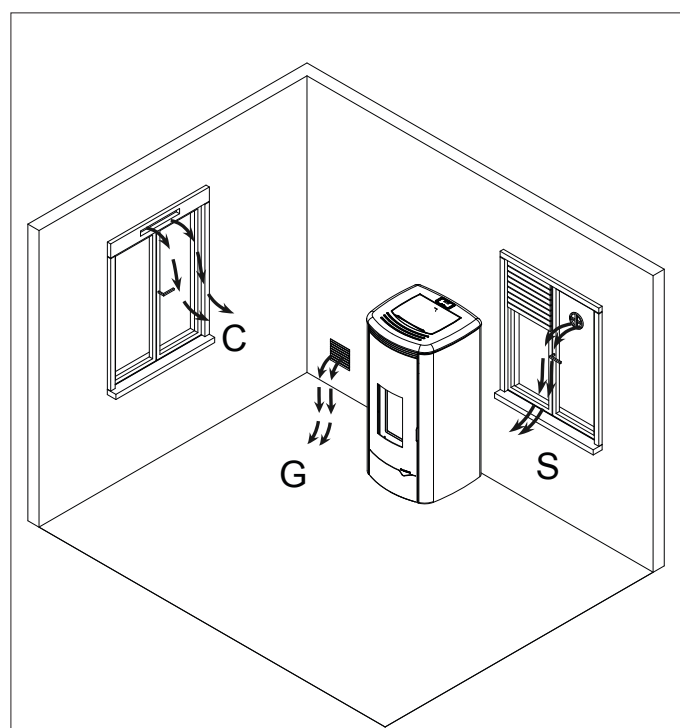


Fig. 5.4b

Qualora nel locale ci siano altri apparecchi da riscaldamento le prese dell'aria comburente devono garantire il volume necessario di aria al corretto funzionamento di tutti i dispositivi.

Nel caso in cui nella stanza dove è ubicata la stufa siano presenti e funzionanti uno o più ventilatori di estrazione (cappe di aspirazione) si potrebbero verificare malfunzionamenti alla combustione causati dalla scarsità di aria comburente.

Stufe della serie “Ermetica”

In questo caso è possibile in alternativa:

- canalizzare l'aria comburente sfruttando un tubo di scarico coassiale per l'espulsione dei fumi ed il prelievo dell'aria; pertanto non è necessario fare una classica presa d'aria nel locale (fig. 5.4c A,B=Ingresso aria C,D=Uscita fumi);
- collegare l'ingresso dell'aria comburente della stufa alla presa d'aria con un apposito condotto (Fig. 5.4d).

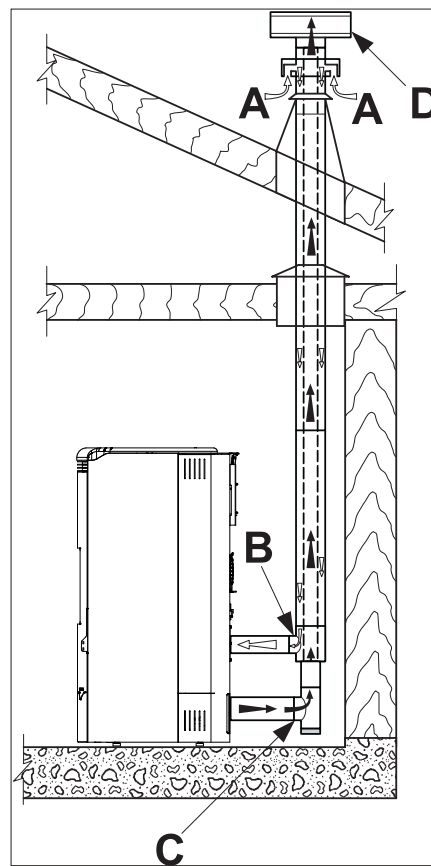


Fig. 5.4c

5.5 Scarico fumi

La stufa funziona con la camera di combustione in depressione è pertanto indispensabile assicurarsi che lo scarico dei fumi sia a tenuta (operazione a carico dell'installatore).

La stufa deve essere collegata ad un proprio condotto di evacuazione fumi non condiviso, ed idoneo ad assicurare una adeguata dispersione in atmosfera dei prodotti della combustione, secondo le normative vigenti nel paese di installazione.

I componenti che costituiscono il sistema di evacuazione dei fumi devono essere dichiarati idonei alle specifiche condizioni di funzionamento e provvisti di marcatura CE.

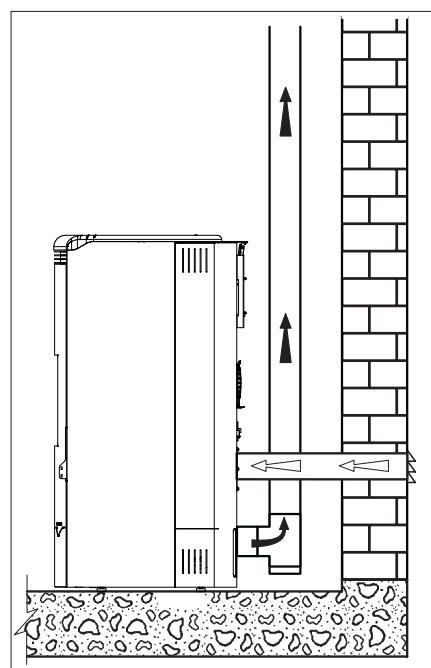


Fig. 5.4d



E' obbligatorio isolare la tubazione con materiale isolante (es.: lana di roccia) oppure utilizzare tubi in acciaio a doppia parete, per tutto il tratto di camino contenuto all'interno del rivestimento.



E' obbligatorio realizzare un primo tratto verticale di 1,5 metri minimi per garantire la corretta espulsione dei fumi.

Si consiglia di effettuare un massimo di 3 variazioni di direzione, oltre a quello derivante dal collegamento posteriore della stufa al camino, utilizzando delle curve a 45-90° o dei raccordi a Tee (Fig. 5.5).

Utilizzare sempre un raccordo a Tee con tappo di ispezione ad ogni variazione orizzontale e verticale del percorso di scarico fumi (Fig. 5.5 part. B).



Sul primo Tee, all'uscita dello scarico fumi della stufa, è necessario collegare in basso un tubo per l'evacuazione dell'eventuale condensa che può formarsi nel camino (Fig. 5.5a).

I tratti orizzontali devono avere una lunghezza massima di 2-3 m con una pendenza verso l'alto del 3-5% (Fig. 5.5).

Ancorare le tubazioni con appositi collari alla parete.

Il raccordo di scarico dei fumi NON DEVE ESSERE collegato:

- ad un camino utilizzato da altri generatori (caldaie, stufe, caminetti, ecc...);
- a sistemi di estrazione d'aria (cappe, sfianti, ecc...) anche se "intubato".

E' vietato installare valvole di interruzione e di tiraggio.

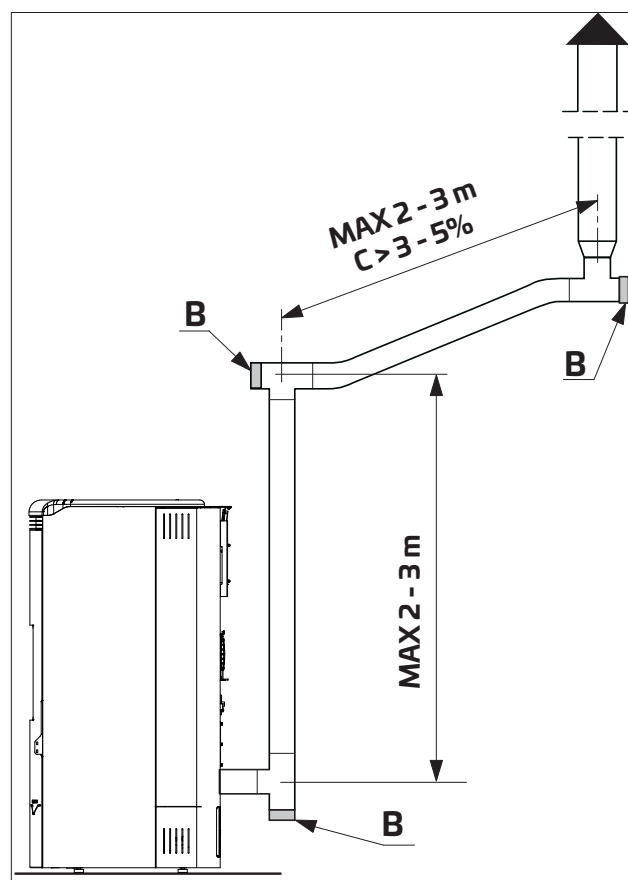


Fig. 5.5

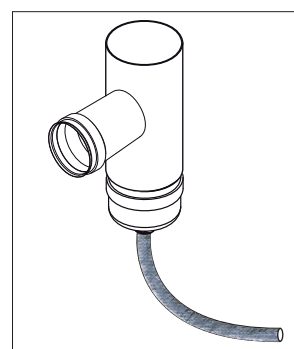


Fig. 5.5a

Lo scarico dei prodotti di combustione deve essere previsto a tetto.

5.6 Scarico a tetto mediante camino tradizionale

Il camino per lo scarico dei fumi deve essere realizzato da personale qualificato in osservanza alle norme UNI 10683- EN 1856-1-2- EN 1857- EN 1443- EN 13384-1-3- EN 12391-1 sia per quanto riguarda le dimensioni che per i materiali utilizzati nella sua costruzione.

Lo scarico dei fumi attraverso un camino tradizionale (**Fig. 5.5.1**) può essere fatto purché ci si assicurari sullo stato di manutenzione del camino. In caso di camino vecchio si consiglia di provvedere al risanamento introducendo una tubazione in acciaio opportunamente isolata (lana di roccia, vermiculite).

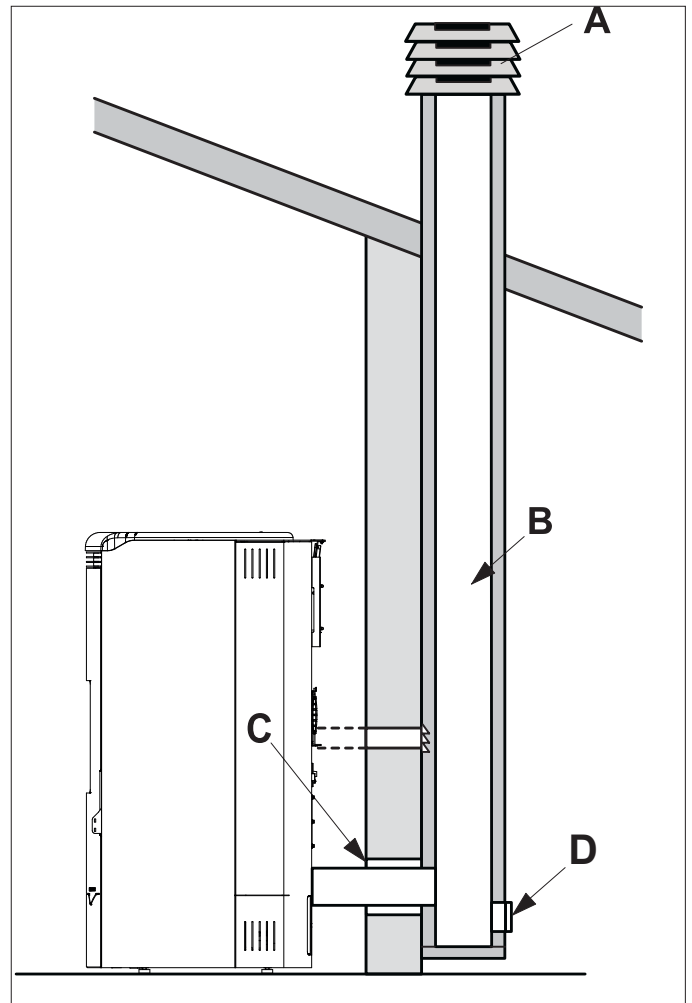


Fig. 5.5.1

- A) Comignolo antivento
- B) Sezione massima di 15 x 15 cm o diametro 15 cm e altezza massima di 4 - 5 metri
- C) Sigillare
- D) Ispezione

6 Installazione

L'installazione deve essere effettuata da personale qualificato in osservanza alla norma EN 10683.

6.1 Livellamento della stufa

La stufa deve essere livellata, con l'ausilio di un'asta a bolla, agendo sui piedini di regolazione (**Fig. 6.1**).

AB = Asta a Bolla

6.2 Allacciamento agli impianti

6.2.1 Collegamento elettrico

È sufficiente collegare la stufa all'impianto elettrico attraverso la spina in dotazione (**Fig. 6.2.1**).

Il collegamento elettrico (spina) deve essere facilmente accessibile anche dopo l'installazione della stufa.

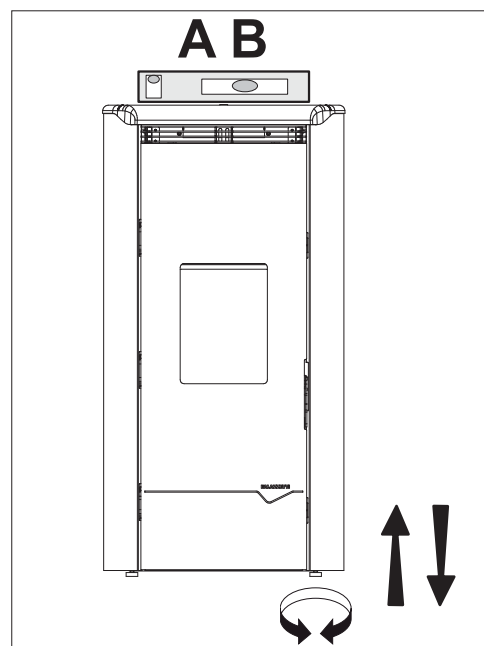


Fig. 6.1



Se il cavo di alimentazione risulta danneggiato, deve essere sostituito dal servizio di assistenza tecnica o da un tecnico qualificato, in modo da prevenire ogni rischio.

6.2.1.1 Messa a terra



È obbligatorio che l'impianto sia provvisto di messa a terra e di interruttore differenziale in ottemperanza alle leggi vigenti (**Fig. 6.7.1.1**).



Il condotto di scarico fumi deve essere dotato di proprio collegamento a terra.

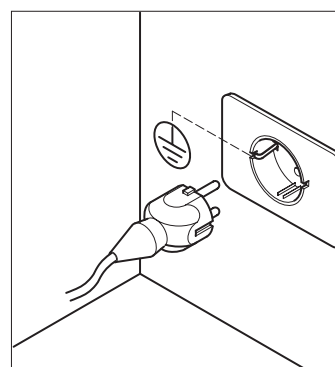


Fig. 6.2.1

6.2.2 Allacciamento ad un termostato esterno

È possibile collegare alla stufa un termostato esterno che accenda e spenga la stufa in funzione della temperatura impostata.

Quando la temperatura è soddisfatta il termostato apre il circuito quindi spegne la stufa.

Il termostato esterno deve essere collegato ai due morsetti presenti sul posteriore della stufa e che di fabbrica viene dato munito di sonda. Scollegare la sonda e collegare i due contatti del termostato (**Fig. 6.2.2**).

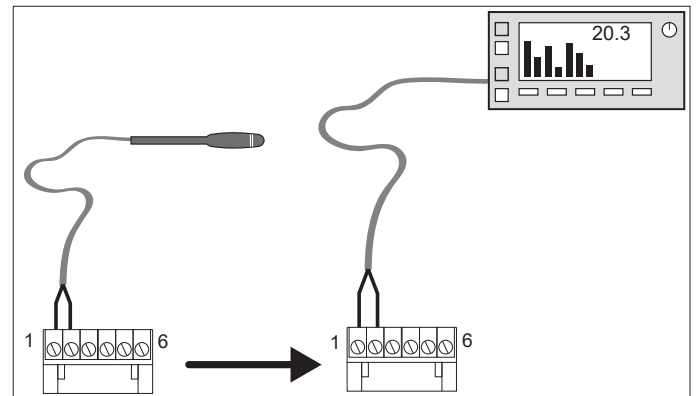


Fig. 6.2.2



È importante impostare la stufa nella **configurazione 1** seguendo le istruzioni riportate nel paragrafo "Configurazione iniziale".



Dopo l'installazione del termostato, la stufa deve essere accesa manualmente mentre il termostato è nello stato di "chiamata". Tale operazione si rende necessaria anche nell'eventualità che si verifichi un'interruzione di alimentazione elettrica o qualora la stufa venga spenta manualmente.



Onde evitare sovrapposizioni di fasce orarie di funzionamento, si consiglia di disattivare il timer della stufa impostandolo su OFF.

6.2.3 Funzionamento con sonda ambiente

In talune circostanze può essere utile far sì che la stufa moduli il proprio funzionamento in base alla temperatura letta dalla sonda ambiente presente sulla stufa stessa (Fig. 6.2.3).



È importante impostare la stufa nella **configurazione 2** seguendo le istruzioni riportate nel paragrafo "Configurazione iniziale".

6.2.4 Allacciamento ad un Accumulo con serpentino

È possibile far in modo che la stufa mantenga in temperatura un accumulo dotato di serpentino.

In questo caso è sufficiente scollegare la sonda di temperatura ambiente a bordo della stufa e prolungarla fino al pozzetto per sonda, presente sull'accumulo (Fig. 6.2.4).



È importante impostare la stufa nella **configurazione 3** seguendo le istruzioni riportate nel paragrafo "Configurazione iniziale".

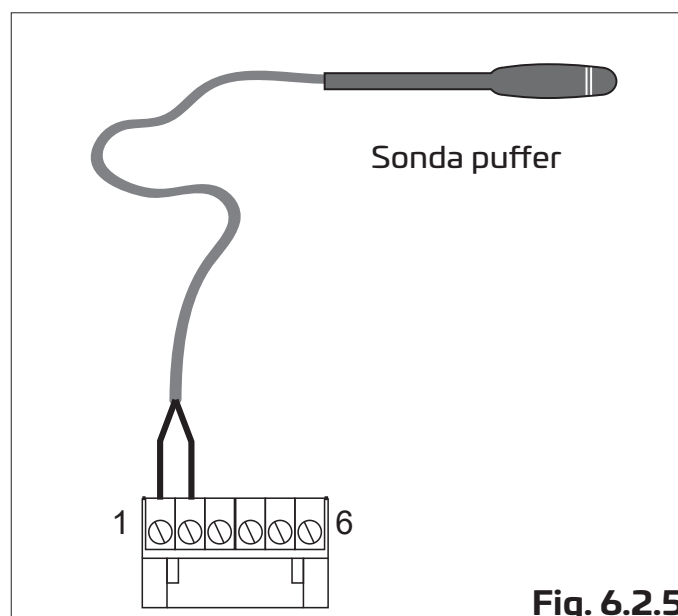
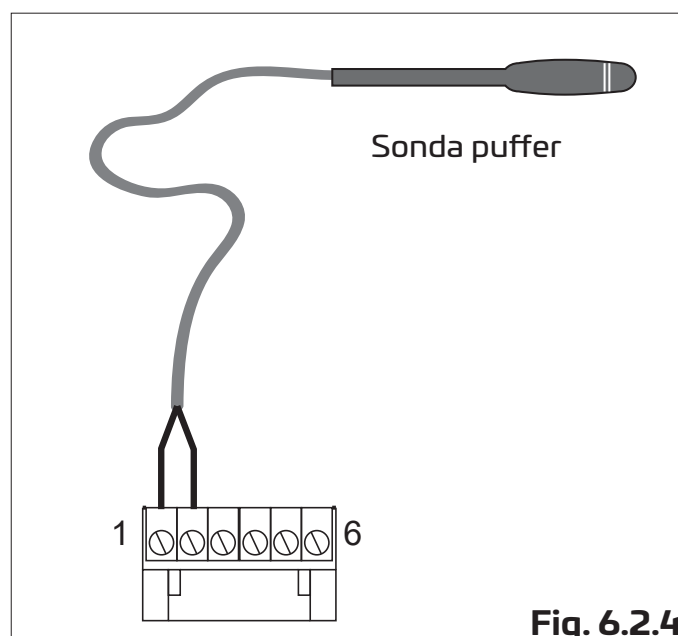
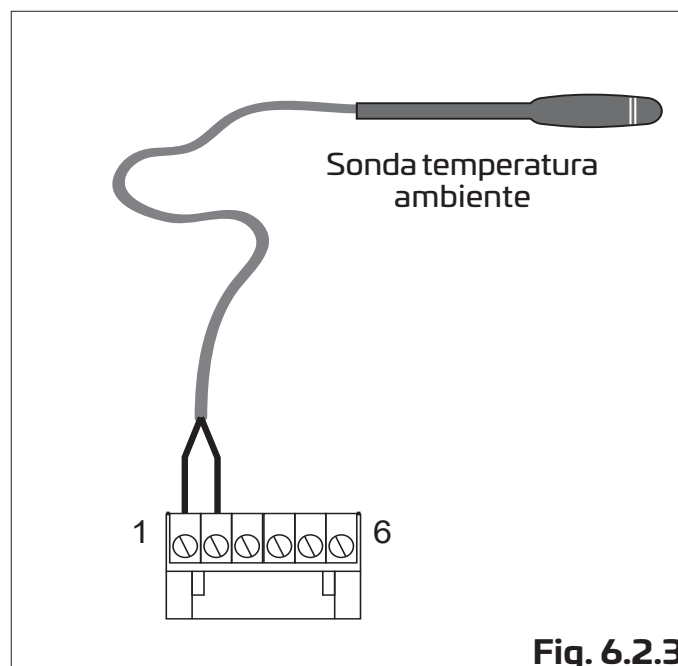
6.2.5 Allacciamento ad un Accumulo senza serpentino

È possibile far in modo che la stufa mantenga in temperatura un accumulo sprovvisto di serpentino.

In questo caso è sufficiente scollegare la sonda di temperatura a bordo della stufa e prolungarla fino al pozzetto per sonda, presente sull'accumulo (Fig. 6.2.5).



È importante impostare la stufa nella **configurazione 4** seguendo le istruzioni riportate nel paragrafo "Configurazione iniziale".



6.3 Impianto idraulico

Il collegamento all'impianto idraulico e l'impianto stesso devono essere eseguiti, da personale qualificato, nel rispetto delle leggi e delle norme vigenti nel paese d'installazione.

Accertarsi che siano stati installati correttamente tutti gli organi di controllo e sicurezza compresi quelli dati in dotazione (valvole di sicurezza e scarico termico).



L'impianto deve essere realizzato in modo tale da assorbire la potenza minima della stufa in qualsiasi condizione di funzionamento.

Per intervenire sull'impianto idraulico in modo agevole si deve:

- Aprire la porta, svitare le viti di fissaggio del frontale (1) e rimuoverlo (**Fig. 6.3a**), per accedere alla valvola di sfiato.
- Svitare le due viti anteriori (2), allentare le quattro viti posteriori di fissaggio del fianco destro (3) e rimuoverlo (**Fig. 6.3b - 6.3c**).

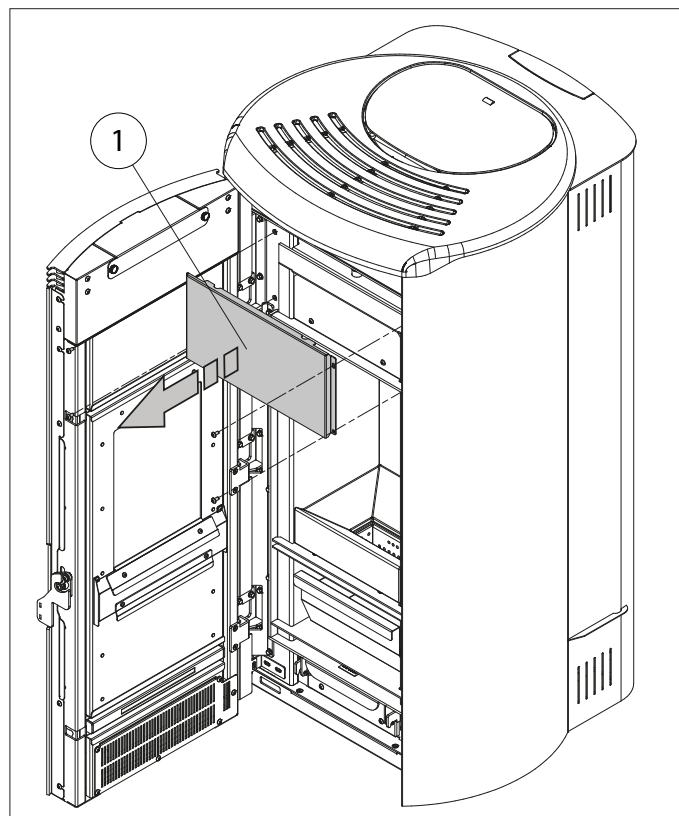


Fig. 6.3a

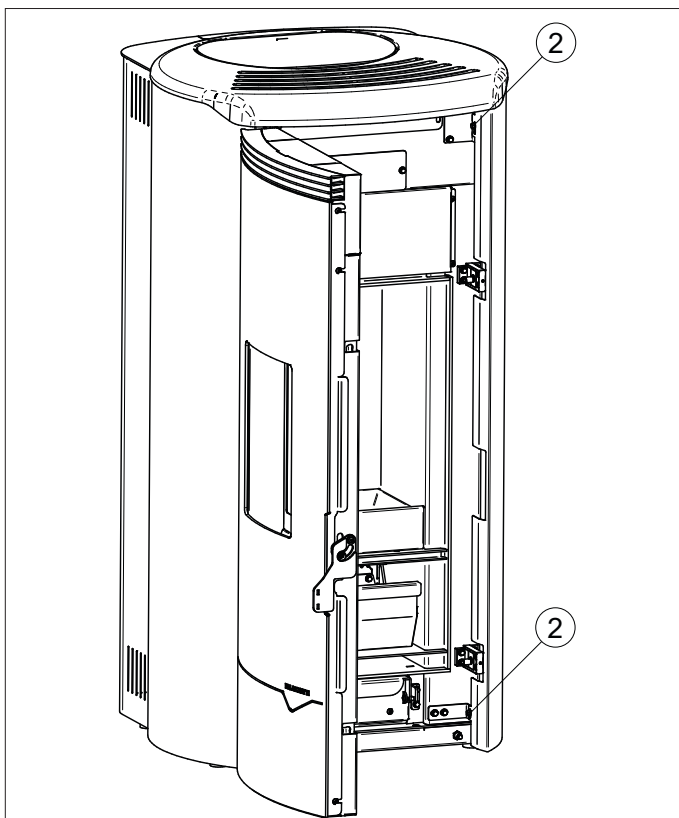


Fig. 6.3b

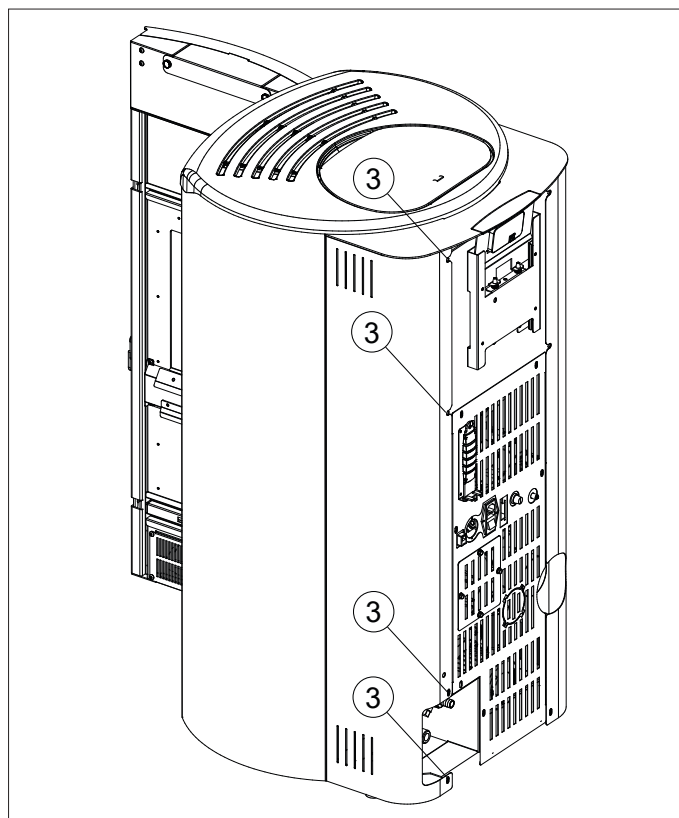


Fig. 6.3c

6.3.1 Descrizione circuito idraulico (Fig. 6.3.1/2)

- A) Manometro
- B) Valvola di sfiato
- C) Ritorno acqua fredda dall'impianto (G 3/4" M)
- D) Mandata acqua calda all'impianto (G 3/4" M)
- E) Vaso di espansione chiuso
- F) Circolatore
- G) Valvola anticondensa
- H) Scarico impianto (G 1/2" M)
- I) Valvole di intercettazione per rimozione kit idraulico

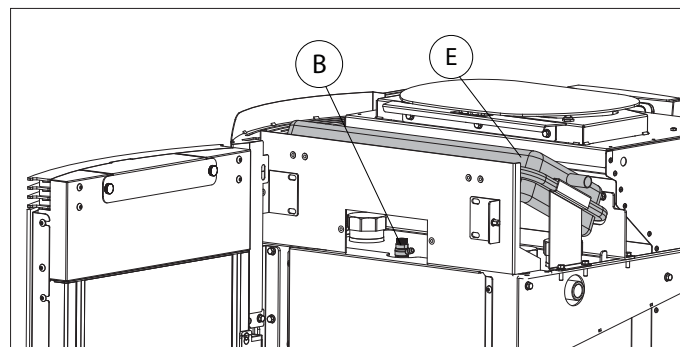


Fig. 6.3.1

6.3.2 Collegamenti idraulici (Fig. 6.3.1/2)

- Collegare la stufa all'impianto di riscaldamento attraverso i tubi di mandata e di ritorno C-D.
- Predisporre un tubo di scarico a perdere, di diametro opportuno, a cui collegare lo scarico della valvola di sicurezza P.
- Per le versioni Jackie idro ACS collegare tubo d'ingresso acqua sanitaria al manicotto L e il tubo di uscita acqua sanitaria al manicotto O.

Se necessario assicurarsi che la precarica del vaso espansione chiuso E sia corretta.

PRESSIONE MASSIMA DI ESERCIZIO: 2,5 bar



E' buona norma, procedere con il lavaggio dell'impianto, prima di rendere l'impianto operativo.

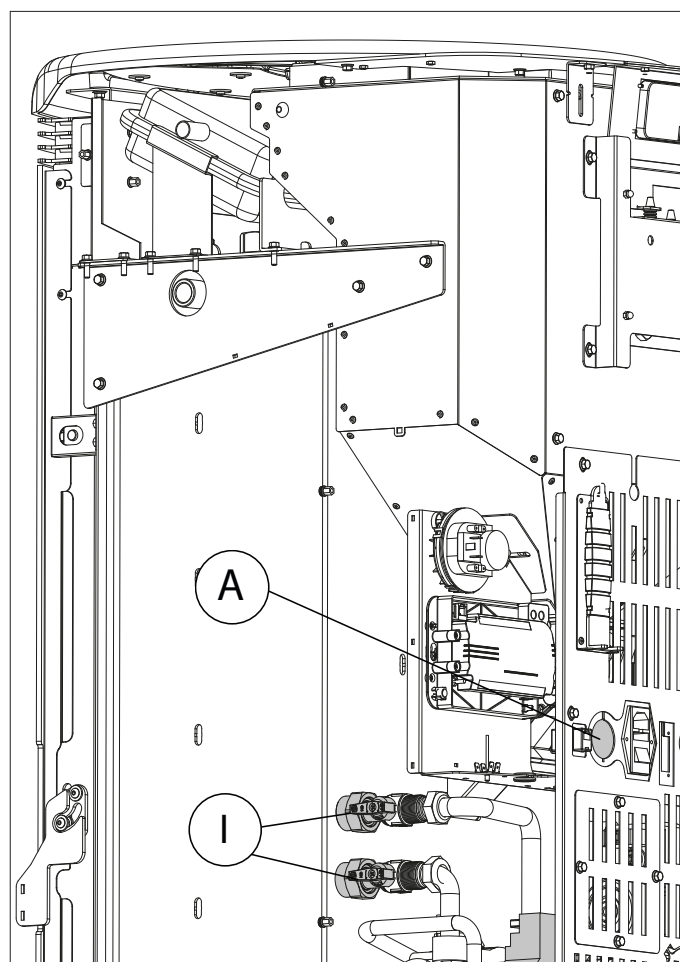


Fig. 6.3.2a

Al fine di garantire sempre un'alta efficienza e durata del prodotto, si consiglia, in presenza di acqua dura (18-30 °F), l'utilizzo di un addolcitore. Adittivare eventualmente l'acqua tecnica con antialga.

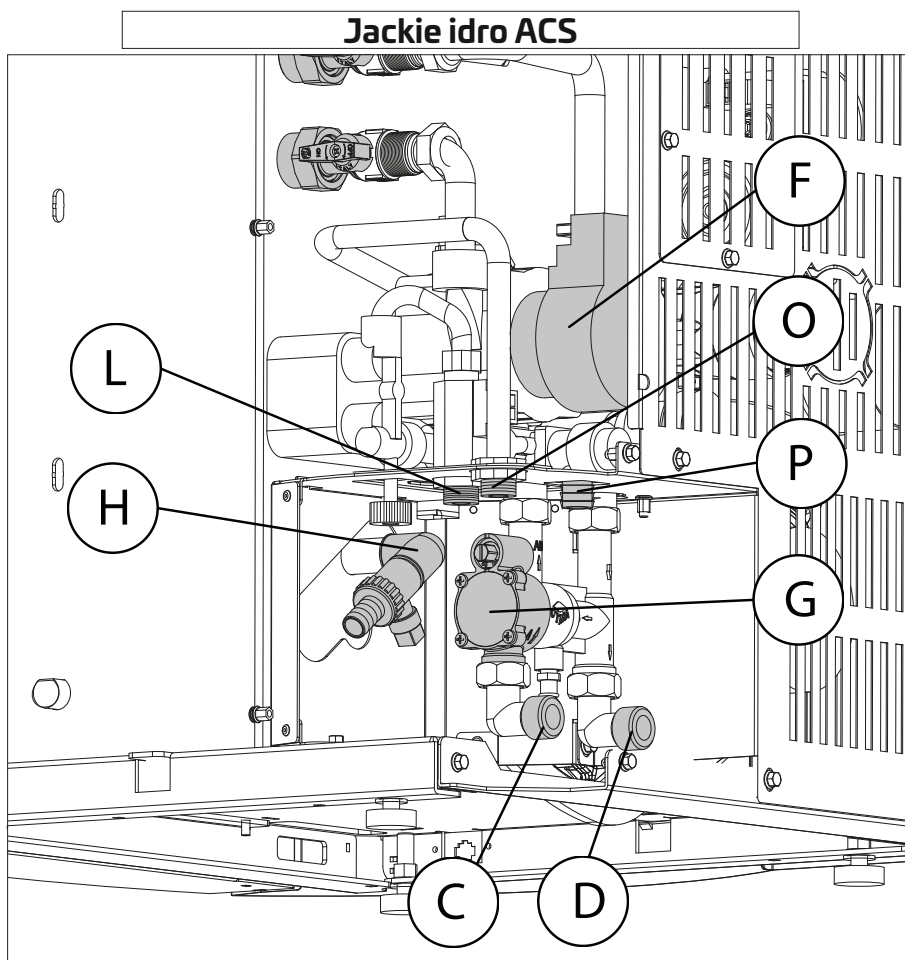


Fig. 6.3.2b

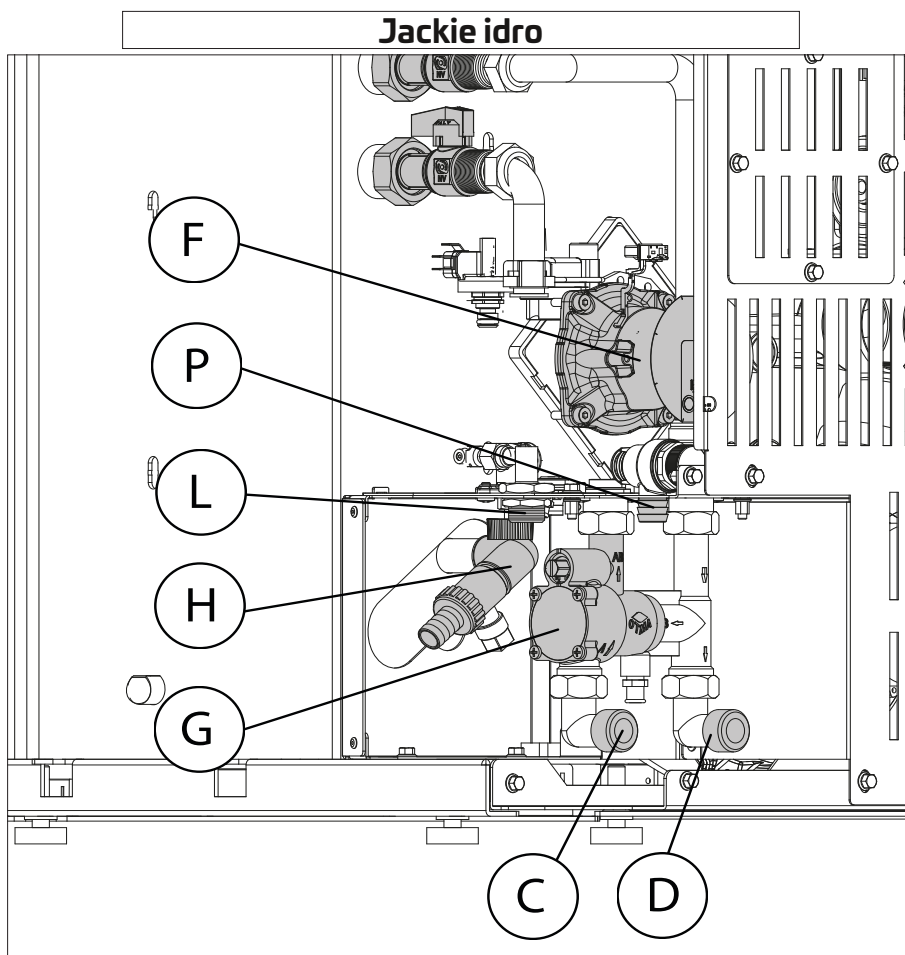


Fig. 6.3.2c

6.4 Modalità di carico/reintegro fluido impianto stufa (Fig. 6.4)

Prima di eseguire le operazioni qui sotto elencate, assicurarsi di aver collegato entrambi i tubi della mandata e del ritorno (vedi par. 6.3.2).

Le opzioni sono le seguenti:

1) Collegare un tubo dell'acqua proveniente dall'acquedotto al rubinetto di carico L, aprire la valvola di sfiato B (Fig. 6.3.1), aprire il rubinetto di carico M, facendo così fluire l'acqua fino al completo riempimento della stufa. Chiudere la valvola di sfiato e attendere il raggiungimento della pressione minima d'esercizio (1 bar), verificabile dal manometro presente a bordo stufa.

2) Collegare un tubo dell'acqua proveniente dall'acquedotto allo scarico impianto J, aprire la valvola di sfiato, aprire il rubinetto di scarico K, facendo così fluire l'acqua fino al completo riempimento della stufa. Chiudere la valvola di sfiato e attendere il raggiungimento della pressione minima d'esercizio (1 bar), verificabile dal manometro presente a bordo stufa.

3) Nel caso in cui l'impianto domestico è dotato di un reintegro manuale o automatico si potrà caricare la stufa attraverso i tubi di mandata e ritorno.

Aprire quindi la valvola di sfiato B (Fig. 6.3.1), aprire il rubinetto di bypass presente nella valvola anticondensa N, facendo così fluire l'acqua dall'impianto fino al completo riempimento della stufa. Chiudere la valvola di sfiato e attendere il raggiungimento della pressione minima d'esercizio (1 bar), verificabile dal manometro presente a bordo stufa.

Chiudere il rubinetto di bypass presente nella valvola anticondensa (Fig. 6.4a).

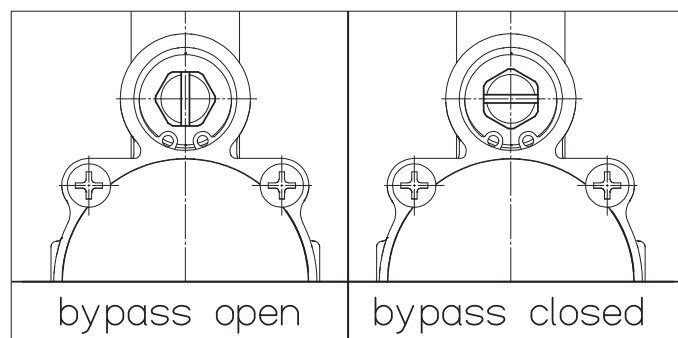


Fig. 6.4a

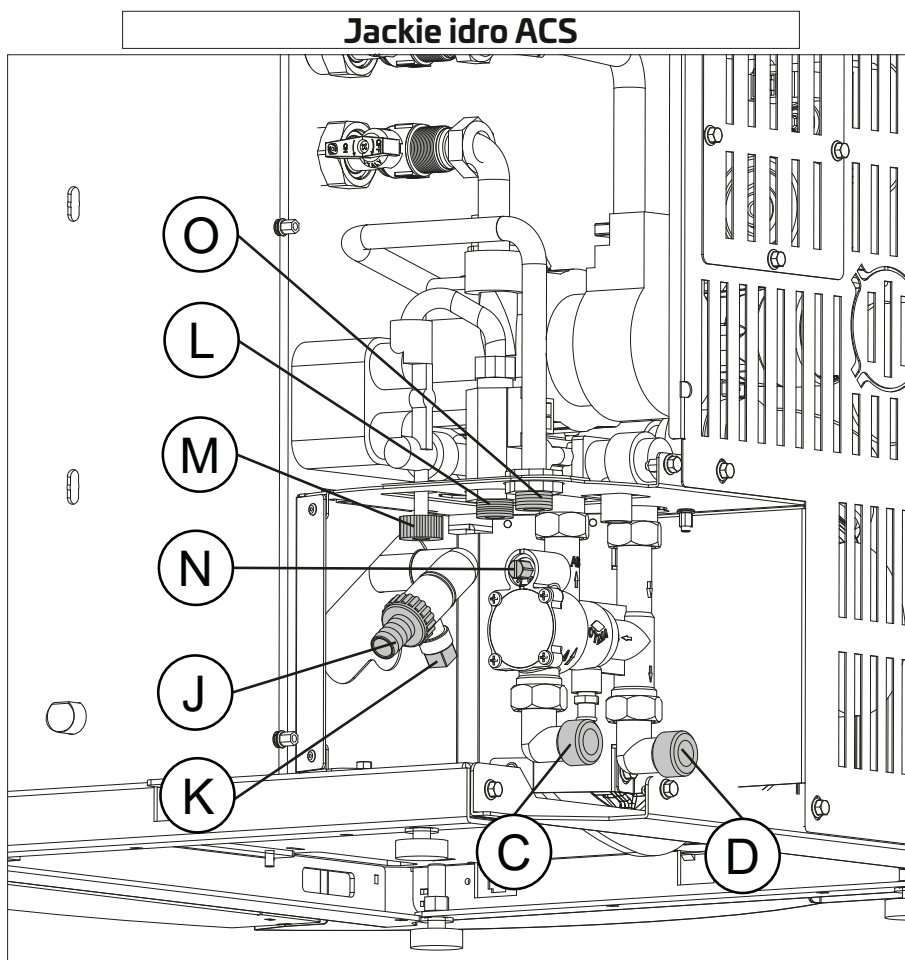


Fig. 6.4b

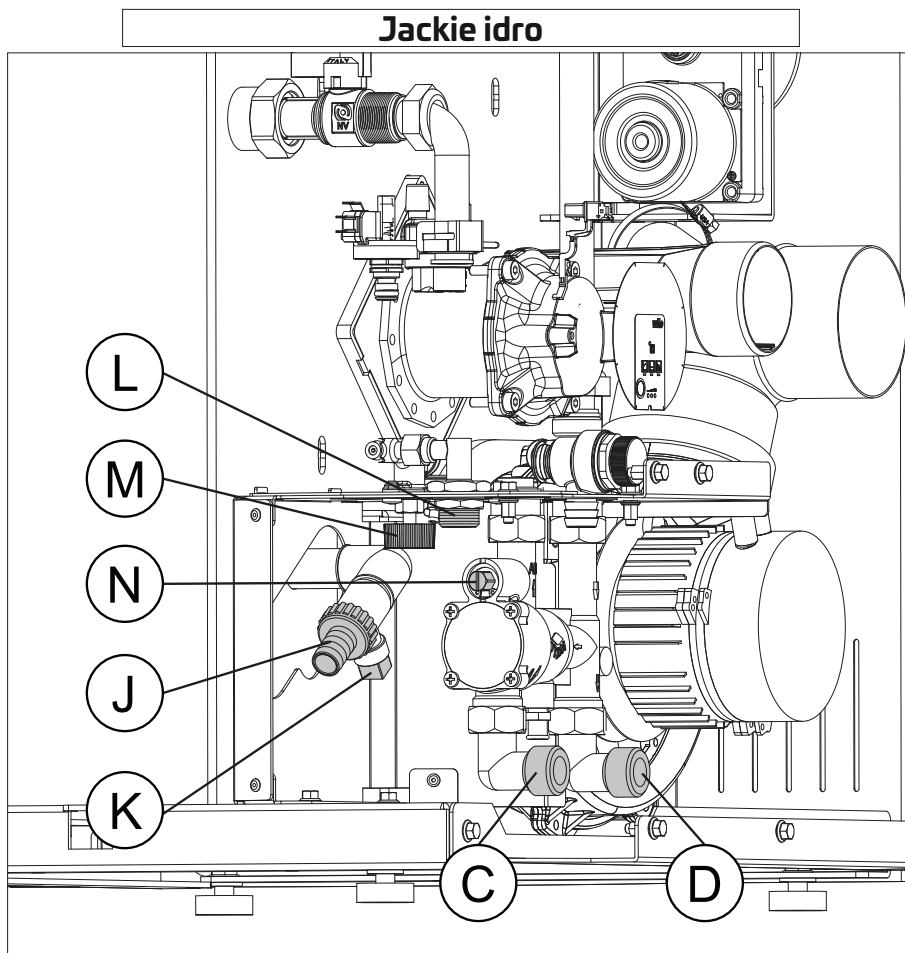


Fig. 6.4c

6.5 Configurazione iniziale

In funzione della tipologia di installazione è necessario impostare la stufa secondo la configurazione più corretta per il suo funzionamento.

Prima di procedere è necessario dare tensione alla stufa.

- a) Agendo sui tasti freccia ◀ ▶ portarsi sul menu setup ⚙ e premere il tasto ⏪;
- b) selezionare la password "7" con il tasto + e confermare con il tasto ⏪;
- c) scorrere con i tasti + - e selezionare il sottomenu [30]; lampeggerà "r--0";
- d) premere il tasto ⏪ ed inserire il valore "54" con i tasti + -;
- e) premere il tasto ⏪ per confermare;
- f) verrà visualizzata la configurazione attualmente in uso;
- g) se si vuole modificare, premere il tasto ⏪ ed inserire il valore della nuova configurazione con i tasti + -;
- h) premere il tasto ⏪ per confermare.



Dopo aver modificato la configurazione, potrebbe apparire, per qualche secondo, un messaggio di errore di comunicazione: ignorarlo spegnendo la stufa tramite l'interruttore posto sul retro, attendere qualche secondo e riaccenderla.

6.5.1 E' possibile impostare quattro diverse configurazioni:

Configurazione 1

Impostare tale configurazione quando la stufa viene comandata da un termostato (o cronotermostato) esterno.

Tale configurazione può essere utilizzata anche per accendere e spegnere la stufa manualmente o in modo programmato senza l'ausilio di un termostato esterno, ma lasciando i due morsetti ponticellati, come da impostazione di fabbrica.



In questa configurazione la stufa si spegne quando il termostato esterno è soddisfatto, oppure modulerà la potenza (per mantenere minimi i consumi) al raggiungimento della temperatura dell'acqua impostata.

La stufa si spegnerà anche nell'eventualità in cui la temperatura dell'acqua continui a crescere nonostante la modulazione. In questo caso la stufa si riaccenderà solo se la differenza di temperatura tra il valore impostato e quello reale è maggiore di 20°C.

E' consigliabile pertanto, in questa configurazione, impostare la temperatura dell'acqua su un valore alto (es. 70°C).

Configurazione 2

Impostare tale configurazione per accendere e spegnere la stufa manualmente o in modo programmato quando la stufa è direttamente collegata ai termosifoni.

La stufa modulerà la potenza in funzione della temperatura ambiente letta dalla sonda a bordo.



È possibile impostare la funzione “Eco-mode” per far sì che la stufa si spenga o si riaccenda in base alla temperatura ambiente impostata.

In questa configurazione è possibile impostare anche la funzione antigelo.

Configurazione 3

Impostare tale configurazione quando si intende collegare la stufa ad un accumulatore con serpentino.

La stufa verrà comandata (accensione e spegnimento) dalla temperatura letta dalla sonda dell'accumulo.

In questa configurazione è possibile impostare anche la funzione antigelo.

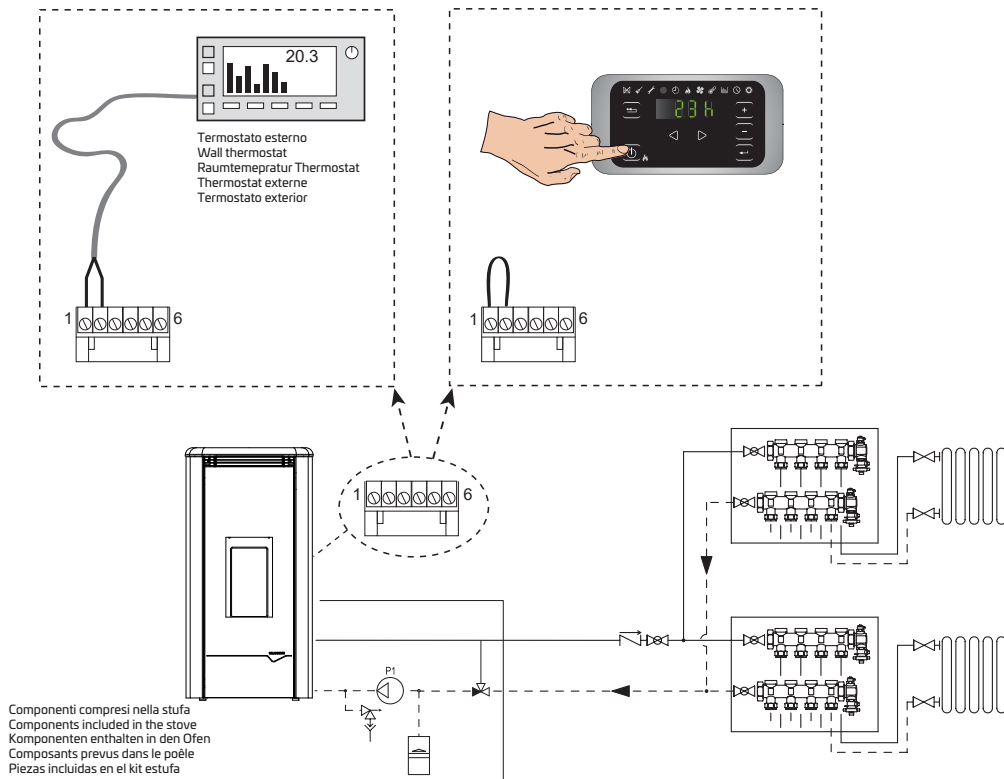
Configurazione 4

Impostare tale configurazione quando si intende collegare la stufa ad un accumulatore senza serpentino.

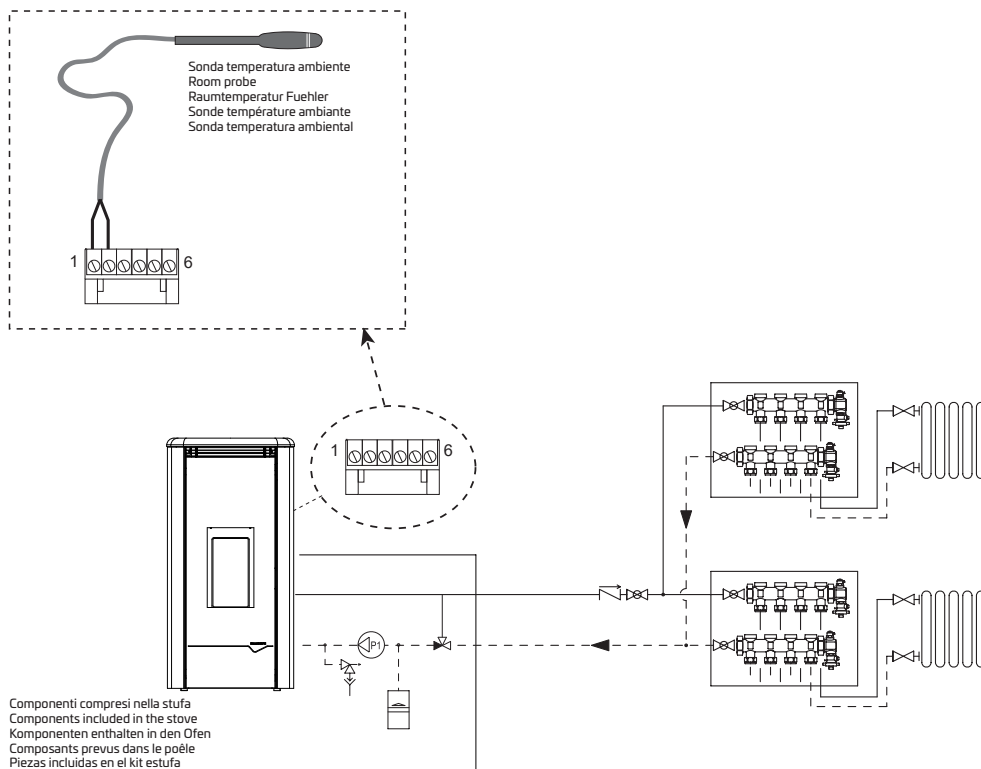
La stufa si accenderà in funzione della temperatura letta dalla sonda dell'accumulo, e si spegnerà in base alla temperatura di ritorno della stufa.

In questa configurazione è possibile impostare anche la funzione antigelo.

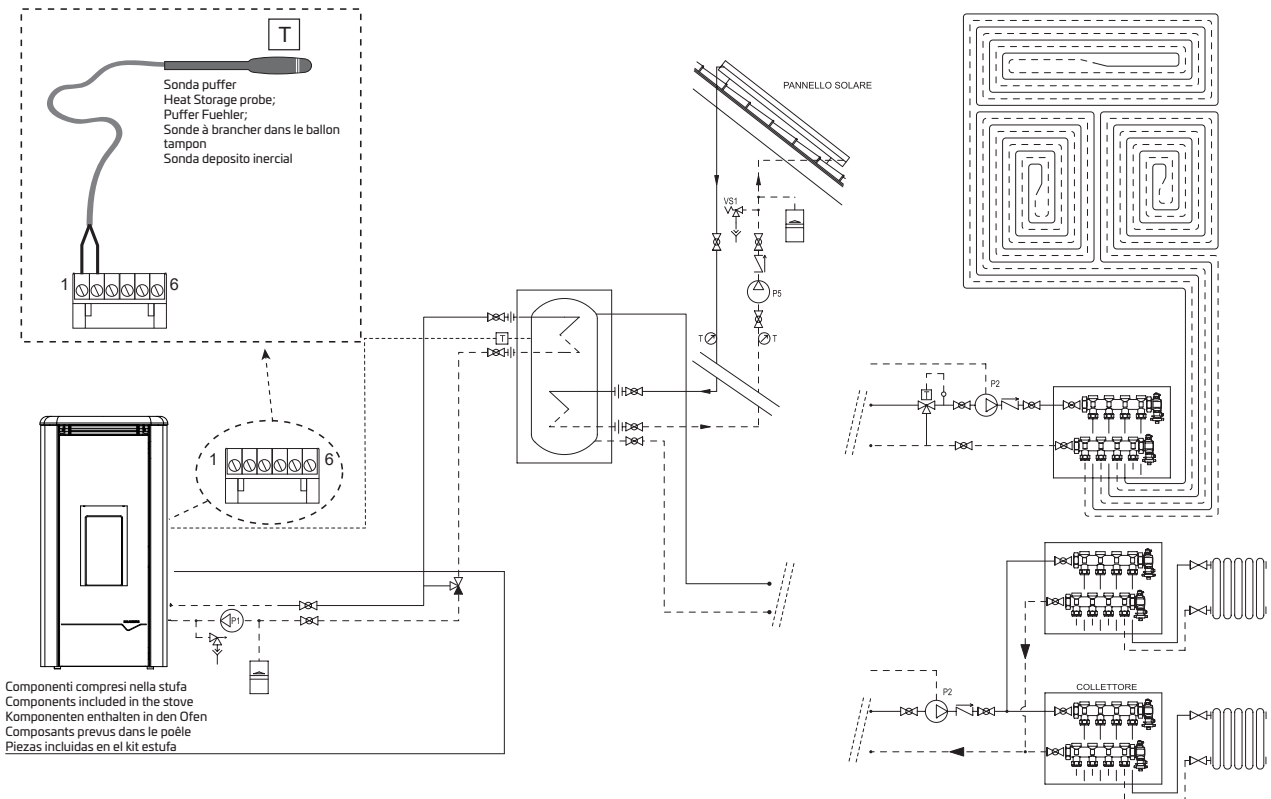
CONFIGURAZIONE 1 - CONFIGURATION 1 - KONFIGURATION 1 - CONFIGURATION 1 - CONFIGURACIÒN 1



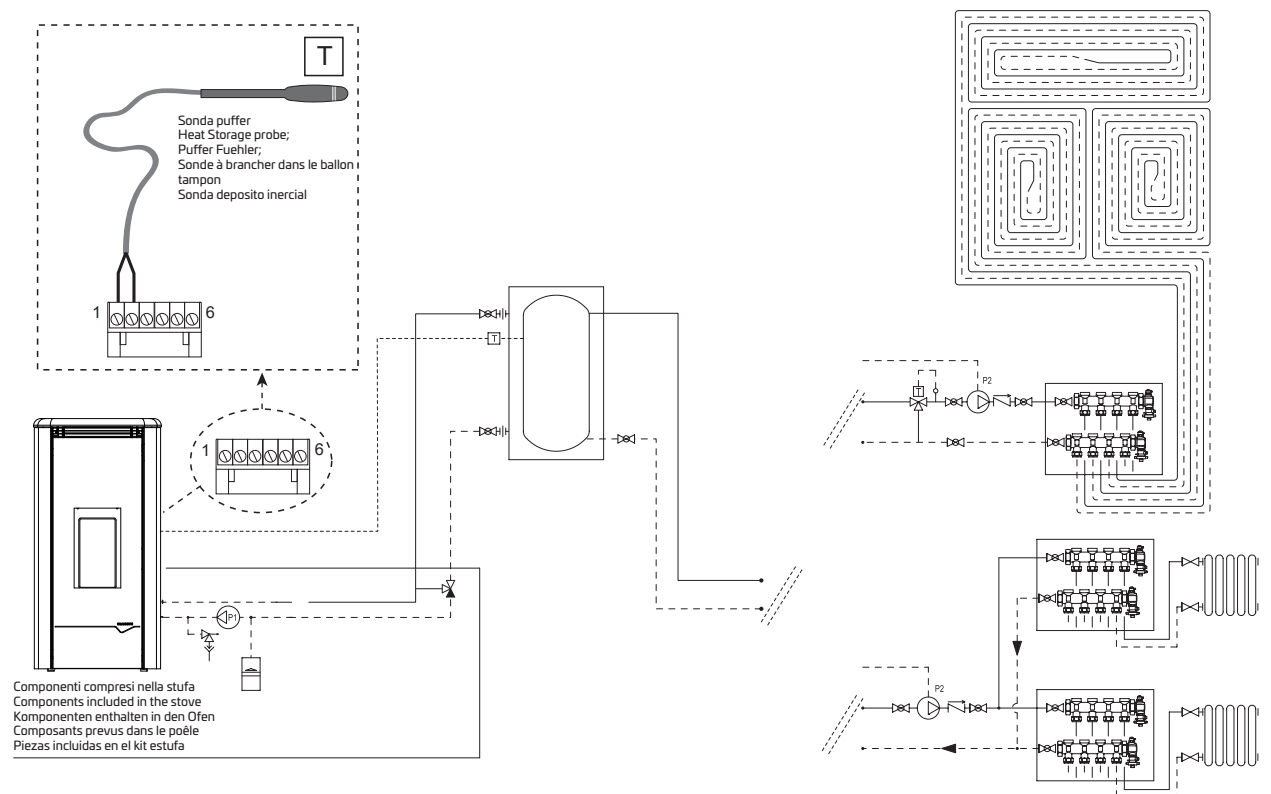
CONFIGURAZIONE 2 - CONFIGURATION 2 - KONFIGURATION 2 - CONFIGURATION 2 - CONFIGURACIÒN 2



CONFIGURAZIONE 3 - CONFIGURATION 3 - KONFIGURATION 3 - CONFIGURATION 3 - CONFIGURACIÒN 3



CONFIGURAZIONE 4 - CONFIGURATION 4 - KONFIGURATION 4 - CONFIGURATION 4 - CONFIGURACIÒN 4



7 Manutenzione

Le operazioni di manutenzione devono essere effettuate da parte di un centro di assistenza tecnico autorizzato.

Prima di effettuare qualsiasi operazione di manutenzione adottare le seguenti precauzioni:

- Assicurarci che tutte le parti della stufa siano fredde.
- Accertarsi che le ceneri siano completamente spente.
- Utilizzare i dispositivi di protezione individuale previsti dalla direttiva 89/391/CEE.
- Accertarsi che l'interruttore generale di linea sia disinserito.
- Accertarsi che l'alimentazione non possa essere riattivata accidentalmente. Staccare la spina dalla presa a muro.
- Operare sempre con attrezzature appropriate per la manutenzione.
- Terminata la manutenzione o le operazioni di riparazione, prima di rimettere la stufa in servizio, reinstallare tutte le protezioni e riattivare tutti i dispositivi di sicurezza.

7.1 **Manutenzione del sistema fumario**

Da effettuarsi almeno una volta all'anno, oppure ogni 40 quintali di pellet bruciato.

Se esistono dei tratti orizzontali, é necessario verificare e asportare l'eventuale deposito di cenere e fuliggine prima che le stesse otturino il passaggio dei fumi.

In caso di mancata o inadeguata pulizia la stufa può avere problemi di funzionalità quali:

- cattiva combustione

7.2 **Annerimento del vetro**

- intasamento del braciere con accumulo di ceneri e pellet
- deposito di ceneri ed eccessive incrostazioni sullo scambiatore con conseguente scarso rendimento.

7.3 **Manutenzione della stufa**

Da effettuarsi almeno una volta all'anno, oppure ogni qual volta la stufa segnala la richiesta di manutenzione.

Durante l'operazione di manutenzione, il tecnico dovrà:

- fare una pulizia accurata e completa del giro dei fumi
- verificare lo stato e la buona tenuta di tutte le guarnizioni
- verificare lo stato e la pulizia di tutti i componenti interni
- verificare la tenuta e la pulizia dell'innesto dell'uscita fumi
- asportare eventuale deposito di residui di pellet nel serbatoio
- verificare che non ci siano pellet o residui di pellet nel vano di installazione della stufa
- verificare il corretto funzionamento della stufa
- resettare eventuali avvisi o allarmi.

7.4 Programma di controllo e manutenzione

	OGNI ACCENSIONE	OGNI SETTIMANA	OGNI 2 SETTIMANE	1 MESE	1 ANNO ^(a)
Braciere	X				
Cassetto/Vano cenere		X			
Vetro		X			
Caldaia				X	
Canotto porta resistenza		X			
Collettore fumi (Fig. 12.4)			X		
Guarnizioni portina e braciere*					X
Condotto di evacuazione fumi*					X
Ventilatori*					X

- (*) A cura di un centro di assistenza tecnico abilitato
- (a) Almeno una volta all'anno oppure ogni 40 quintali di pellet bruciati.

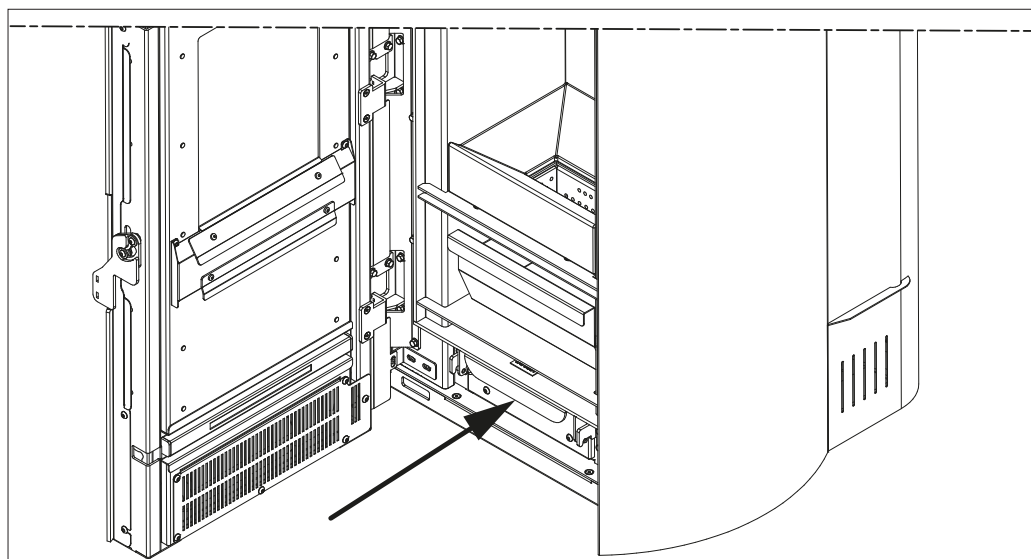


Fig. 12.4

8 Demolizione e smaltimento

La demolizione e lo smaltimento della stufa sono ad esclusivo carico e responsabilità del proprietario che dovrà agire in osservanza delle leggi vigenti nel proprio Paese in materia di sicurezza, rispetto e tutela dell'ambiente.

Smantellamento e smaltimento possono essere affidati anche a terzi, purché si ricorra sempre a ditte autorizzate al recupero ed all'eliminazione dei materiali in questione.



Attenersi sempre e comunque alle normative in vigore nel Paese dove si opera per lo smaltimento dei materiali ed eventualmente per la denuncia di smaltimento.



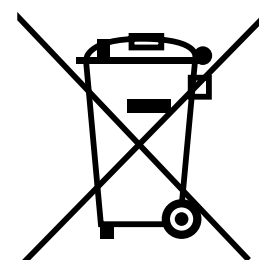
Tutte le operazioni di smontaggio per la demolizione devono avvenire a stufa ferma e privata dell'energia elettrica di alimentazione.

- asportare tutto l'apparato elettrico;
- separare gli accumulatori presenti nelle schede elettroniche;
- rottamare la struttura della stufa tramite le ditte autorizzate.



L'abbandono della stufa in aree accessibili costituisce un grave pericolo per persone ed animali.

La responsabilità per eventuali danni a persone ed animali ricade sempre sul proprietario. All'atto della demolizione la marcatura CE, il presente manuale e gli altri documenti relativi a questa stufa dovranno essere distrutti.



CONTENTS

1 General introduction

- 1.1 Symbols
- 1.2 Intended use
- 1.3 Purpose and content of the manual
- 1.4 Preservation of the manual
- 1.5 Update of this manual
- 1.6 Overview
- 1.7 Main standards respected and to respect
- 1.8 Legal warranty
- 1.9 Responsibility of the manufacturer
- 1.10 Characteristics of the user
- 1.11 Technical Support
- 1.12 Spare Parts
- 1.13 Identification plate
- 1.14 Delivery of the stove

2 Safety warning

- 2.1 Warnings for the installer
- 2.2 Warnings for technical maintenance personnel
- 2.3 Warnings for the user

3 Fuel characteristics

- 3.1 Fuel characteristics
- 3.2 Pellet storage

4 Handling and transportation

- 4.1 Removal from the transport pallet

5 Preparation of the installation site

- 5.1 General considerations
- 5.2 Safety Precautions
- 5.3 Place of installation of the stove
- 5.4 Combustion air
- 5.5 Fume evacuation

6 Installation

- 6.1 Levelling the stove
- 6.2 Connection to the systems
- 6.3 Hydraulic system
- 6.4 Initial configuration

7 Maintenance

- 7.1 Maintenance of the smoke system
- 7.2 Blackening of the glass
- 7.3 Stove maintenance
- 7.4 Inspection and maintenance schedule

8 Demolition and disposal

1 General introduction

The product, subject of this manual, was manufactured and tested according to the safety requirements stated in the reference European directives.

This manual is intended for stove owners, installers, users and maintenance personnel of the stove and is an integral part of the product. In case of uncertainty about the content and for any clarification, contact the manufacturer or the authorised technical assistance service, stating the number of the paragraph of the topic in question.

Even partial printing, translation and reproduction of this manual are bound by the authorisation from PALAZZETTI. Technical information, graphical representations and specifications in this manual may not be disclosed to third parties.

Do not operate if all the information given in the manual are not well understood; if in doubt always ask the advice or the intervention of PALAZZETTI specialized personnel.

PALAZZETTI reserves the right to change specifications and technical and/or functional characteristics of the stove at any time without giving prior warning.

1.1 Symbols

In this manual the points of major importance are highlighted by the following symbols:



INDICATION

Indications concerning the correct use of the stove and the responsibilities of the persons responsible.



ATTENTION

The point in which a note of particular importance is expressed.



HAZARD

Expresses an important note of behaviour for the prevention of injuries or damage to properties.

1.2 Intended use



The product, which is the subject of this manual, is a stove for indoor domestic heating, powered **exclusively by wood pellets (in accordance with what is described in the UNI EN 14961-2 categories A1 and A2, by automatic operation.**

The stove only works with the fire box door closed.

The door must never be opened during stove operation.



The appliance is not intended for use by persons (including children) with reduced physical, sensory or mental capacity, or without experience and knowledge, unless they have received instructions relating to the safe use of the appliance and they are under the surveillance of a person responsible for their safety.



The intended use specified above and the configurations provided for the stove are the only ones permitted by the manufacturer: only use the stove following the instructions provided.

1.3 Purpose and content of the manual

Purpose

The purpose of this manual is to enable the user to take the necessary measures and to provide all the human and material resources necessary for its correct, safe and lasting use.

Contents

This manual contains all the information necessary for the installation, use and maintenance of the product. The strict observance of what is described in it guarantees a high level of safety and productivity of the product.

1.4 Preservation of the manual

Preservation and consultation

This manual must be carefully stored and must be available at all times for consultation, both on the part of the user that the installation and maintenance personnel.

The installation manual is an integral part of the stove.

Deterioration or loss

If needed, request an additional copy from PALAZZETTI.

Sale of the stove

In the event of transferring the stove the user is obliged to deliver even this manual to the new owner.

1.5 Update of this manual

This manual reflects the state of the art when the fireplace was placed on the market.

The appliances already on the market, with the relative technical documentation, will not be considered by PALAZZETTI as deficient or inadequate as a result of any modifications, adaptations or the application of new technologies on newly-marketed appliances.

1.6 Overview

Information

In case of exchange of information with the Manufacturer of the stove, refer to the serial number and identification data indicated on the product's serial number plate.

Extraordinary maintenance

Extraordinary maintenance operations must be performed by qualified personnel authorised to intervene on the model of stove to which this manual refers.

Responsibility for the works of installation

PALAZZETTI cannot be held responsible for the works carried out for the installation of the stove, this is, and remains, the responsibility of the installer, which is in charge of the execution of the inspections relating to the flue and air intake and also to the correctness of the installation solutions proposed. Furthermore, all the safety regulations provided for by the specific legislation in force in the state where the same is installed must be observed.

Use

Use of the stove is also subject, in addition to the provisions contained in this manual, to compliance with all the safety standards required by the specific legislation in force in the state where it is installed.

1.7 Main standards respected and to respect

Directive 2014/35/EC: “Electrical equipment designed for use within certain voltage limits”.

Directive 2014/30/EC: “The approximation of the laws of the Member States relating to electromagnetic compatibility”.

Directive 89/391/EEC: “Implementation of measures to encourage improvements in the safety and health of workers at work”.

Regulation EU 305/2011: “Establishes harmonised conditions for the marketing of construction products and repeals Directive 89/106/EEC”.

Directive 1999/34/EC: “Concerning the rapprochement of the laws, regulations and administrative provisions of the member states with regard to liability for damage caused by defective products”.

Directive 2014/53/EU: “Concerning radio equipment and telecommunications terminal equipment and the mutual recognition of their conformity”.

EN 14785 standard: Concerning “Domestic heating appliances supplied with wood pellets - Requirements and test methods”.

1.8 Legal warranty

The user, in order to be able to take advantage of the legal warranty, referred to in EEC Directive 1999/44/EC, must scrupulously observe the prescriptions contained in this manual and in particular must:

- always operate within the stove’s limits of use
- always carry out constant and diligent maintenance
- authorise use of the stove by persons of proven capacity,

aptitude and who are adequately trained for the purpose.

- use original spare parts specific for the stove model.

It is also necessary to provide:

- a receipt with the date of purchase
- a certificate of conformity of the installation issued by the installer.

Failure to comply with the requirements contained in this manual will imply the immediate cancellation of the warranty.

1.9 Responsibility of the manufacturer



With the delivery of this manual, Palazzetti declines all responsibility, both civil and criminal, direct or indirect, due to:

- installation not complying with the existing regulations in the country and with the safety directives;
- partial or total non-compliance with the instructions contained in this manual;
- installation by unqualified and non-trained personnel;
- use not in compliance with the safety directives;
- modifications and repairs not authorised by the Manufacturer on the stove
- the use of spare parts that are not original or which are not specific to the stove model.
- lack of maintenance;
- exceptional events.

1.10 Characteristics of the user



The stove user must be an adult and responsible person with the technical knowledge necessary for use and ordinary maintenance of the stove.



Make sure that children do not approach the stove while it is in operation with the intention of playing with it.

1.11 Technical Support

PALAZZETTI provides a dense network of specialist technical assistance centres, trained and prepared directly at the company.

The head office and our sales network is at your disposal to direct you to the nearest authorised service centre.

1.12 Spare Parts

Use only genuine spare parts.

Do not wait until the components are worn by use before proceeding to their replacement.

Replace a worn component before its breaking favours the prevention of accidents arising from accidents caused by the sudden breakage of components which may cause serious damages to persons and objects.

Perform periodic maintenance checks as indicated in the “Maintenance” chapter.

1.13 Identification plate

The serial number plate on the stove shows all the characteristic data relating to the product, including the data of the Manufacturer, the serial number and the marking C€.

1.14 Delivery of the stove

The stove is delivered perfectly packed with cardboard or heat-shrinkable sheet and secured to a wooden platform that allows it to be moved using forklift trucks and/or other means.

Inside of the stove there is the following material:

Installation, use and maintenance manual;

Model-specific “product manual”;

remote control (only for the relevant models);

equipment for opening of the fire box door (only for the relevant models).

2 SAFETY WARNING

2.1 Warnings for the installer

Observe the prescriptions contained in this manual.

! The instructions for assembly and disassembly of the appliance are reserved for specialist technicians only.

The installation, use and maintenance of the product must be in accordance with the manufacturer's instructions and in compliance with the regulations. Failure to comply with the instructions and any incorrect operations may give rise to hazardous situations, damage to property, animals, health problems or malfunctioning.

Installation, electrical connection, operational testing and maintenance must be carried out exclusively by authorised and qualified personnel.

The installation and maintenance of the product must be carried out exclusively by qualified personnel with suitable knowledge of the product itself. Use only original spare parts recommended by the manufacturer.

Responsibility for the works carried out in the location of the appliance is, and remains, with the user; the latter is also responsible for carrying out the checks relating to the proposed installation solutions.

The installer must comply with all local, national and European safety regulations.

The appliance must be installed on floors with adequate load bearing capacity.

! Check that the chimney flue and air inlet set-ups conform to the type of installation.

Do not carry out on-the-fly electrical connections with temporary or uninsulated cables.

Check that the earthing of the electrical system is efficient.

Before starting the assembly or disassembly

phases of the appliance, the installer must observe the safety precautions required by law and the following indications in particular:

- do not operate in adverse conditions;
- they must operate in perfect psychophysical conditions and must check that the personal protective equipment is intact and functioning perfectly;
- they must wear gloves and safety shoes;
- they must use tools with electrical insulation;
- they must make sure that the area used during assembly/dismantling is free from obstacles.

The product must only be installed in rooms that are not at risk of fire and equipped with all the necessary services including air and electrical supplies and flue gas exhausts.

Evaluate the static conditions of the surface bearing the weight of the product and provide suitable insulation if it is composed of flammable materials (e.g. wood, carpet, plastic).

Live electrical parts: power the product only once it has been completely assembled.

2.2 Warnings for technical maintenance personnel

Maintenance operations must be carried out only by authorised and qualified personnel.

Observe the prescriptions contained in this manual.

Always use personal protective equipment and other means of protection.

Before starting any maintenance work ensure that the appliance, if it has been used, has cooled down.

Even if only one of the safety devices is not working, the appliance is to be considered not working.

Disconnect the appliance from the electrical mains before performing any type of maintenance works.

Disconnect the appliance from the electrical mains before working on electrical and electronic parts, connectors and moving parts (pellet loading systems, automatic burn pot cleaning systems, etc.).

2.3 Warnings for users

To ensure correct use of the product and electronic appliances connected thereto and to prevent accidents, it is important to always follow the instructions provided in this manual.

The outer surface of the appliance presents several particularly hot parts (door, handle, glass, flue gas pipes, etc.). Contact with these parts must therefore be avoided unless wearing suitable protective clothing or equipment, such as heat resistant gloves or in the presence of "cold handle" operating systems.

For this reason, maximum caution is recommended during operation and in particular:

! Do not touch and do not get close to the glass of the fire box door, it could cause burns, do not look at the flame for a long time.

! Do not hang laundry directly over the appliance for drying: fire hazard.

!

- do not touch the smoke outlet;
- do not perform any type of cleaning;
- do not offload the ashes;
- do not open the fire box door;
- do not open the ash drawer (where provided).

The appliance can not be used by children under the age of 8 and by people with reduced physical, sensory or mental abilities, or without experience or the necessary knowledge, unless they are under supervision or after they have received instructions relating to the safe use of the appliance and to understanding the inherent dangers. Children must not play with the appliance. Cleaning for which the user is responsible must not be carried out by unsupervised children.

Before performing any type of operation, the user or whoever is operating the product must

have read and fully understood the contents of this installation and use manual. Errors or bad settings may cause hazardous conditions and/or irregular operation.

Unskilled users must be protected from access to any part that could expose them to danger. Therefore, they must not be allowed to intervene on internal parts at risk (electrical or mechanical), even if the disconnection of the power supply is required.

Respect the instructions and warnings highlighted on the sign plates displayed on the appliance.

The sign plates are accident prevention devices, therefore they must always be perfectly legible. If these are damaged and unreadable, it is mandatory to replace them, requesting the original spare parts from the Manufacturer.

Follow the routine and extraordinary maintenance schedule carefully.

Do not use the appliance without having first carried out daily cleaning.

Do not use the appliance if operation is abnormal, you suspect a breakage or if there are unusual noises.

In case of failure or malfunction, turn the appliance off and immediately contact your specialised technician.

Do not throw water on the appliance in operation or to extinguish the fire in the burn pot.

Do not switch the appliance off by disconnecting the mains electrical connection.

Do not lean on open doors, this could compromise the stability of the appliance.

Do not use the appliance as an anchor support of any kind.

It is prohibited to use the product as a ladder or support structure.

Do not clean the appliance until the structure and ashes have completely cooled.

Only touch the door when the appliance is cold.

In case of flue gas leaks in the room or explo-

sions detrimental to the device, turn it off, ventilate the room and immediately contact your installer/service technician.

In case of fire in the chimney flue, turn the appliance off, disconnect it from the power supply and do not open the door. Then call the competent authorities.

In case of failure of the ignition system, do not ignite the appliance with flammable materials.

In electrically powered devices, if unburned gas/fumes accumulate inside the fire box, do not disconnect the electrical power supply and move as far away from the appliance as possible.

In case of malfunction of the appliance due to a poor flue draught, clean the flue in accordance with the procedure described in section "7.1 Maintenance of the smoke system" a pagina 62.

Do not touch the painted parts during operation to avoid damage to the paintwork.

All responsibility for improper use of the product is fully borne by the user, who relieves the manufacturer of any civil and criminal liability.

! It is prohibited to operate the appliance with the door open.

It is prohibited to use the appliance if the door glass or gaskets are damaged.

Any type of unauthorised handling or replacement with non-original spare parts shall place the safety of the operator at risk and relieve the manufacturer of any civil and criminal liability.

! It is prohibited to manually load pellets into the burn pot; this type of incorrect behaviour may generate an abnormal amount of unburned gas, giving rise to the risk of explosion inside the chamber.

Unburned pellet deposits in the burn pot after a failed ignition must be removed before

making a new ignition attempt.

If the burn pot is not cleaned and regularly serviced, malfunctions and explosions may occur inside the appliance. Be sure to remove all traces of material and deposits from the holes of the burn pot and to clean them each time the ash is emptied or after each failed ignition attempt. Make sure the burn pot holes don't decrease in size as this may have a negative effect on the safe operation of the appliance.

Do not wash the product with water. Water may infiltrate the unit and damage the electrical insulation, causing electric shocks.

Do not sit/stand in front of the product in operation for long periods.

Incorrect use of the product or incorrect maintenance works may create a serious risk of explosion in the combustion chamber.

Only use the fuel recommended by the manufacturer. The product must never be used as an incinerator.

It is prohibited to use benzene, lamp fuel, kerosene, liquid firelighter for wood, ethyl alcohol or similar liquids to light or rekindle a flame in this appliance. Keep these liquids at a due distance from the appliance during operation.

It is prohibited to insert other types of fuels in the tank other than wood pellets.

Some tips to avoid corrosion phenomena:

- carry out routine cleaning operations to avoid the build-up of ash deposits;
- feed the appliance only with fuel having the characteristics described in the section "Fuel characteristics";
- Do not use solvents, acids, aggressive detergents or products to directly clean the glass or other components of the product;
- avoid leaving the product in unfavourable ambient conditions (humidity, airborne salinity, storms, etc.);
- if the appliance is not used for long peri-

ods (e.g. during the summer), disconnect the combustion air inlet pipe and place dessicant bags in the combustion chamber to absorb the humidity in the air, making sure to remove them when the product is re-ignited.

3 Fuel characteristics

3.1 Fuel characteristics

The pellets (**Fig. 3.1**) are a compound made up of various types of wood pressed with mechanical processes in compliance with environmental protection standards. It is the only fuel envisaged for this type of stove.

The efficiency and thermal potential of the stove may vary depending on the type and quality of the pellets used.

We recommend the use of class A1 pellets (ISO 17225-2, ENplus A1, DIN Plus or NC 444 category “High Performance NF Pellets Biofuels Quality”).

The stove is equipped with a pellet containment tank of the capacity indicated in the table of characteristic data in the annexed Product Booklet.

The loading compartment is positioned in the upper part. It must always be openable in order to load the pellets and must remain closed during stove operation.



Fig. 3.1

It is advisable to store a number of bags of pellets in the room where the stove is being used or in an adjacent room provided it is at the correct temperature and humidity and at a safe distance (at least one meter) away from heat sources.

Wet and/or cold pellets (5°C) reduce the thermal potential of the fuel resulting in the need for more cleaning maintenance of the burn pot (unburned material) and of the firebox.

! For reasons of operating temperature control, traditional wood operation is not possible.

! It is forbidden to use the stove as a waste incinerator.



Pay particular attention to the storage and handling of pellet bags. Their crushing and the formation of sawdust must be avoided.

3.2 Pellet storage



The pellets must be stored in a dry, not overly cold environment, keeping the bags closed.

If sawdust is introduced into the stove's tank, this could cause the pellet loading system to become blocked.

The use of poor quality pellets can compromise the normal operation of the pellet stove and result in forfeiture of the warranty.

The characteristics of the pellets must comply with what is described in the UNI EN 14961-2, categories A1 and A2, with a chlorine content of less than 0.01% and a sulphur content of less than 0.03%.

4 Handling and transportation

The stove is delivered complete with all the parts provided.

Pay attention to the tendency to unbalance the stove.

The centre of gravity of the stove is moved towards the front.

Bear in mind the above also when moving the stove on the transportation support.

During lifting, avoid jerking or abrupt movements.

Make sure the forklift truck has a capacity greater than the weight of the stove to be lifted.

The full responsibility of the lifting of loads lies on the person handling the lifting equipment.

! Make sure that children do not play with the packaging components (e.g. films and polystyrene).
Danger of suffocation!

4.1 **Removal from the transport pallet**

To remove the stove from the transport pallet, follow the instructions in the annexed "Product Booklet".

5 Preparation of the installation site

5.1 **General considerations**

In the following paragraphs there are some guidelines to follow in order to obtain the maximum performance of the product purchased.

The following instructions are nevertheless subject to compliance with any laws and national, regional and municipal regulations in force in the country where the product is installed.

Installation must be performed by qualified personnel in compliance with the EN 10683 standard.

5.2 **Safety Precautions**

The responsibility of the works carried out in the area where the stove will be installed falls, and remains, on the user; the latter is also entrusted with the execution of the inspections related to the installation solutions proposed.

The user must comply with all local, national and European safety regulations.

The appliance must be installed on floors with adequate load bearing capacity.

The stove removal and installation instructions must only be performed by specialist technicians. It is always recommended that users contact our after sale service to request qualified technicians.

In the case other technicians are involved, it is recommended to verify their actual abilities. The person in charge of the installation, before starting assembling or disassembling of the stove, must comply with the safety precautions required by law and in particular:

- they must not operate in adverse conditions

- they must operate in perfect psychophysical conditions and must check that individual and personal accident-prevention devices are intact and fully functional
- they must wear safety gloves
- they must wear safety shoes
- they must use tools with electrical insulation
- they must ensure that the area affected by the phases of assembly and disassembly is free from obstacles.

5.3 Place of installation of the stove

The annexed product booklet indicates the minimum distances expressed in cm that must be respected when positioning the stove with regard to walls, materials and combustible objects.

Protect all structures that could become deformed and/or could catch fire if exposed to excessive heat.

Floors consisting of flammable material such as for example: wood, parquet, linoleum, laminate or covered with carpets, must be protected by a flame retardant base under the stove, of a sufficient size. This base can be, for example, in steel, pressed slate, glass or stone and must cover the floor in the area below the stove and the flue connecting pipe and must protrude at least 50 cm in front.

The manufacturer declines all responsibility for any variations in the characteristics of the material constituting the floor under the protection.

Any wooden elements (e.g. beams) or combustible materials located near the stove must be protected with fireproof material.

Flammable walls or elements must be kept at a distance of at least 150 cm from the stove.



Provide a technical space accessible for possible maintenance.

Remember to respect the minimum distance from flammable materials (**X**) shown on the identification plate of the pipes used to make the chimney (**Fig. 5.3**).

Pi = Flammable wall

Pp = Floor protection

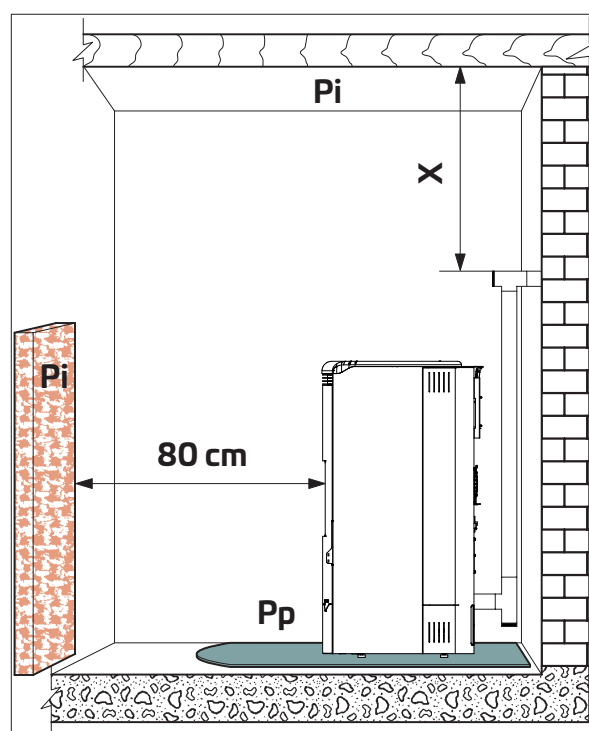


Fig. 5.3

Provide for the arrival of the power line near the stove for connection of the power cable.

5.4 Combustion air

The stove, during its operation, draws a quantity of air from the environment in which it is placed (with the exception of the products of the hermetic series that can take it directly from the outside); this air must be reintegrated through an air intake outside the room itself (Fig. 5.4a - PA = Air Intake).

Stoves of the “Non hermetic” series

Create the air intake on the wall, leaving the stove free to draw air into the room.

If the rear wall of the stove is an external wall, create a hole for suction of the combustion air at a height of approximately 20-30 cm from the ground, respecting the dimensional indications provided in the product technical sheet at the end of the manual.

A non-closable permanent aeration grid must be placed external; in areas that are particularly windy and exposed to weathering, provide rain and wind protection.

Make sure the air intake is positioned so that it is not accidentally obstructed. If it is impossible to create the external air intake in the rear wall of the stove (non-perimeter wall) a hole must be created in an external wall of the room where the stove is positioned.

If it is not possible to create the external air intake in the room, an external hole can be created in an adjacent room provided it communicates permanently with a transit grille. (fig. 5.4b - C = Box, G = Grille, S = Damper). The UNI 10683 standard prohibits the taking of combustion air from garages, combustible material warehouses or activities with the risk of fire.

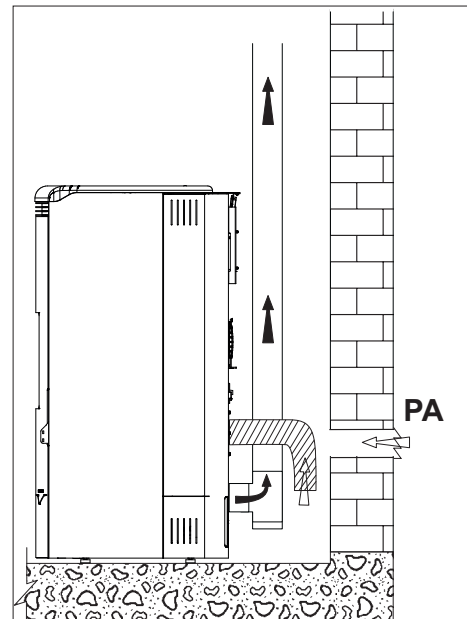


Fig. 5.4a

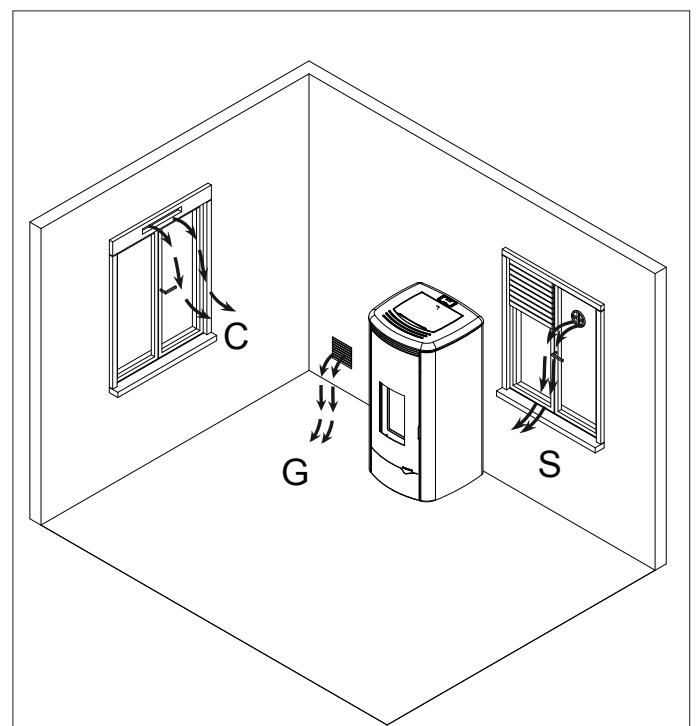


Fig. 5.4b

If there are other heating appliances in the room, the combustion air intakes must guarantee the necessary volume of air for correct operation of all the devices.

In the event that one or more extraction fans (suction hoods) are present and functioning in the room where the stove is located, combustion malfunctions due to the lack of combustion air could occur.

Stoves of the “Hermetic” series

In this case the following is possible as an alternative:

- channel the combustion air using a coaxial exhaust pipe for the expulsion of the fumes and withdrawal of the air; therefore it is not necessary to create a classic air intake in the room (fig. 5.4c A, B = Air inlet C, D = Fume outlet);
- connect the combustion air inlet of the stove to the air intake with a dedicated duct (Fig. 5.4d).

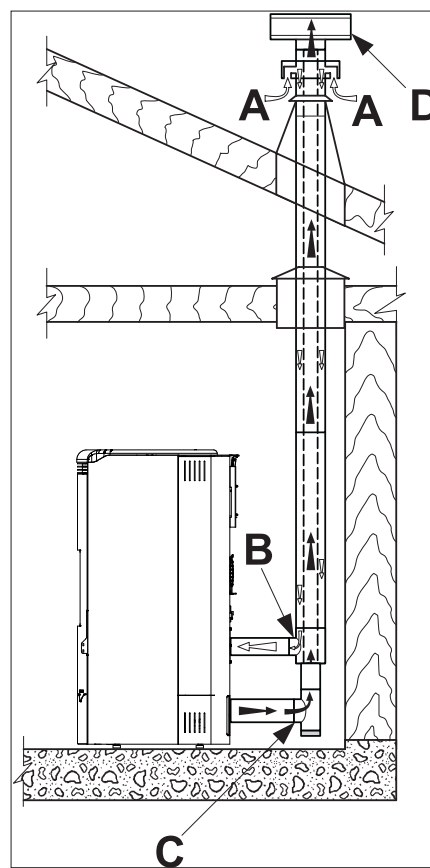


Fig. 5.4c

5.5 Fume evacuation

The stove works with the combustion chamber in depression, therefore it is essential to make sure that the flue gas exhaust is sealed tight (operation to be performed by the installer).

The stove must be connected to its own non-shared fume evacuation duct suitable for ensuring adequate dispersion of the combustion products into the atmosphere, according to the regulations in force in the country of installation.

The components that make up the smoke evacuation system must be declared suitable for the specific operating conditions and provided with CE marking.

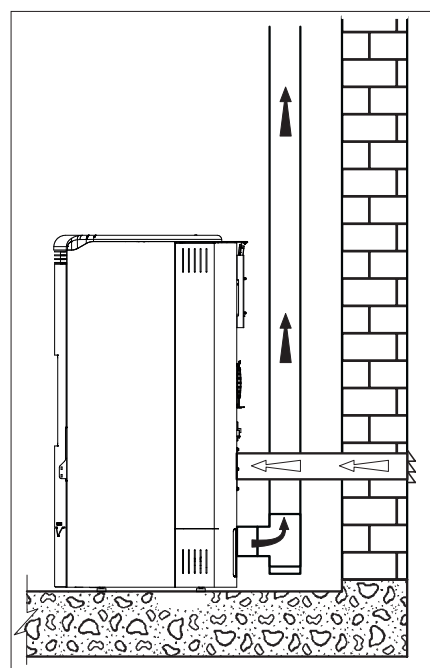


Fig. 5.4d



It is necessary to isolate the pipe with insulating material (e.g.: rock wool) or to use double-walled steel pipes, for the entire length of the chimney contained within the cladding.



It is mandatory to create a first vertical section of a minimum 1.5 meters to guarantee correct expulsion of the fumes.

It is advisable to make a maximum of 3 changes of direction, in addition to that resulting from the rear connection of the stove to the fireplace, using 45-90° bends or T-fittings (**Fig. 5.5**).

Always use a T-fitting with an inspection cap at each horizontal and vertical variation of the flue gas exhaust path (**Fig. 5.5 part. B**).



On the first T, at the exit of the fume outlet of the stove, it is necessary to connect at the bottom a pipe in order to evacuate any condensate that may form in the fireplace (**Fig. 5.5a**).

The horizontal sections must have a maximum length of 2-3 m with an upwards slope of 3-5% (**Fig. 5.5**).

Anchor the pipes with suitable collars to the wall.

The fume exhaust connection **MUST NOT** be connected:

- to a fireplace used by other generators (boilers, stoves, fireplaces, etc.);
- to air extraction systems (hoods, vents, etc.) even if "intubated".

It is forbidden to install shut-off and draft valves.

The exhaust of the combustion products must be provided on the roof.

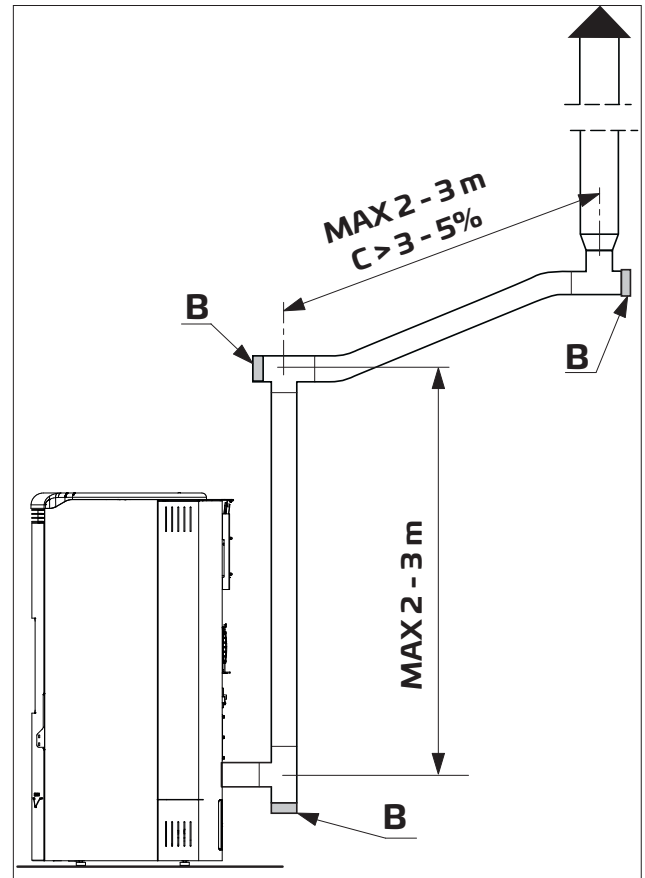


Fig. 5.5

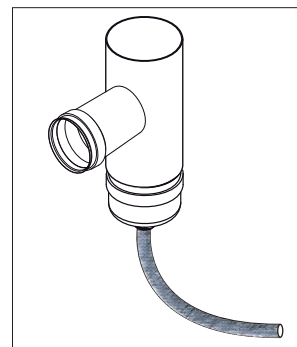


Fig. 5.5a

5.5.1 Roof exhaust with traditional fireplace

The flue for flue gas discharge must be carried out by qualified personnel in compliance with the UNI 10683- EN 1856-1-2- EN 1857- EN 1443- EN 13384-1-3- EN 12391-1 standards both regarding the dimensions and the materials used in its construction.

The exhaust of fumes through a traditional fireplace (**Fig. 5.5.1**) can take place provided the state of maintenance of the fireplace is assured. In the case of an old fireplace it is advisable to restore it by introducing a suitably insulated steel pipe (rock wool, vermiculite).

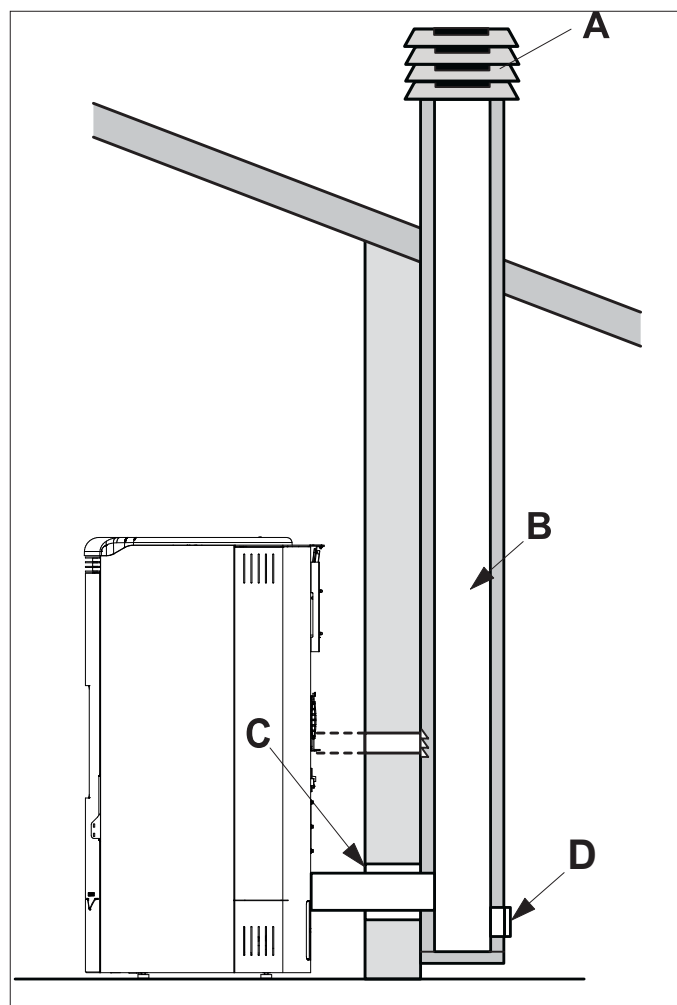


Fig. 5.5.1

- A) Wind-protection cowl
- B) Maximum section of 15 x 15 cm or diameter 15 cm and maximum height of 4 - 5 meters
- C) Seal
- D) Inspection

6 Installation

Installation must be performed by qualified personnel in compliance with the EN 10683 standard.

6.1 Levelling the stove

The stove must be levelled, with the aid of a spirit level, by acting on the adjustment feet (**Fig. 6.1**).

A B = Spirit Level

6.2 Connection to the systems

6.2.1 Electrical connection

Simply connect the stove to the electrical system using the plug provided (**Fig. 6.2.1**).

The electrical connection (plug) must be easily accessible even after installing the stove.

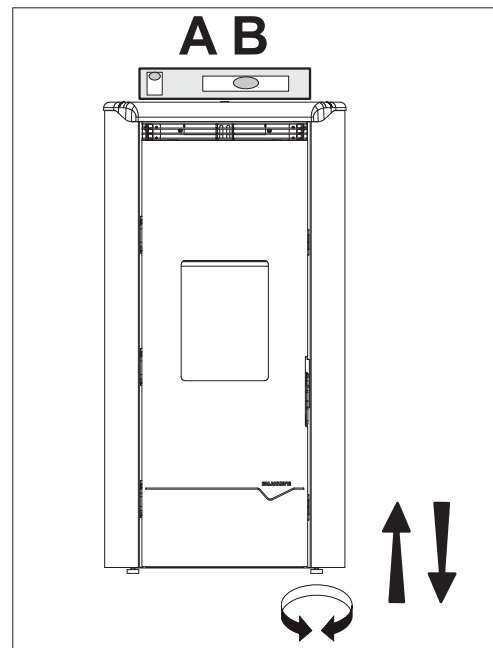


Fig. 6.1



If the power cable is damaged, it must be replaced by the technical assistance service or by a qualified technician in order to prevent any risk.

6.2.1.1 Earthing



The system must be equipped with earthing and with a differential switch in compliance with the laws in force (**Fig. 6.7.1.1**).

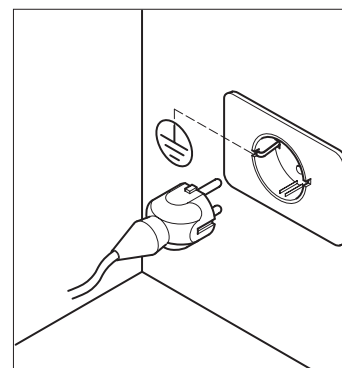


Fig. 6.2.1



The flue gas exhaust duct must have its own earth connection.

6.2.2 Connection to an external thermostat

An external thermostat can be connected to the stove which turns the stove on and off according to the set temperature.

When the temperature is satisfied the thermostat opens the circuit then turns off the stove.

The external thermostat must be connected to the two terminals on the rear of the stove and is factory-fitted with a probe. Disconnect the probe and connect the two thermostat contacts (Fig. 6.2.2).

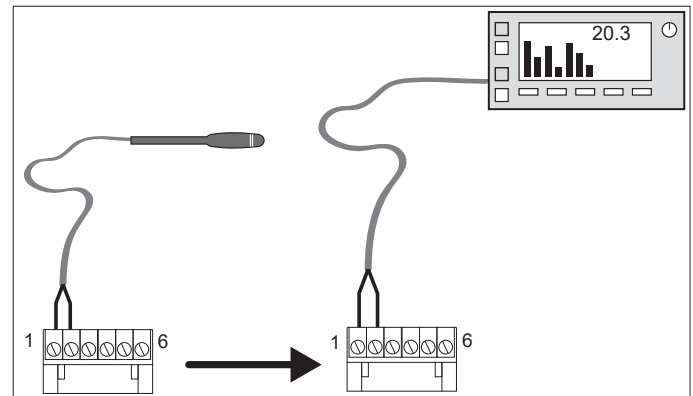


Fig. 6.2.2



It is important to set the stove in **configuration 1** following the instructions in the "Initial configuration" paragraph.




After installing the thermostat, the stove must be switched on manually while the thermostat is in the "call" state. This operation is also necessary in the event of a power failure or if the stove is switched off manually.

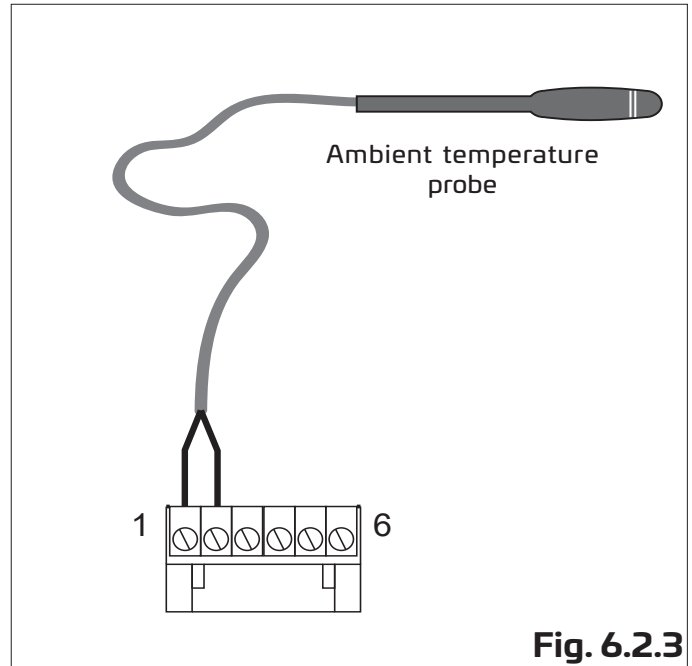


To avoid overlapping of operating time bands, it is advisable to deactivate the stove timer by setting it to OFF.

6.2.3 Operation with room probe

In certain circumstances it may be useful to ensure that the stove modulates its operation based on the temperature read by the room probe on the stove itself (**Fig. 6.2.3**).


 It is important to set the stove in **configuration 2** following the instructions in the "Initial configuration" paragraph.

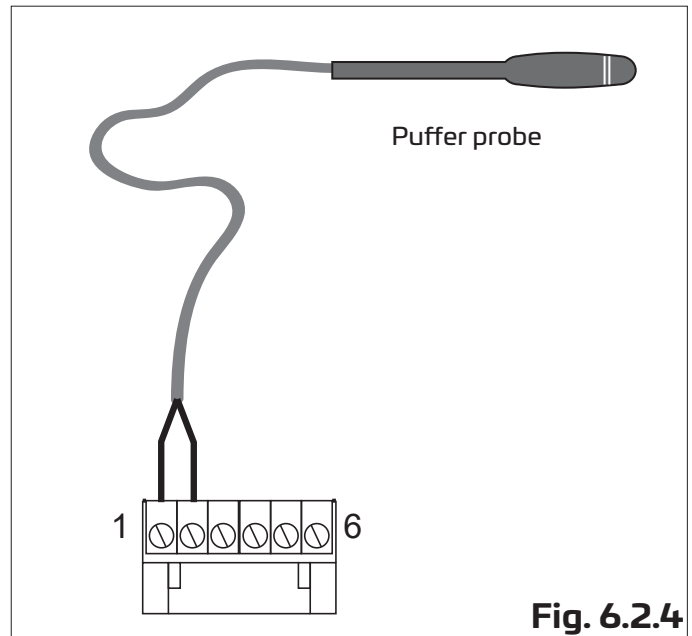


6.2.4 Connection to a storage tank with coil

It is possible to ensure that the stove maintains a storage tank with coil at the correct temperature.

In this case simply disconnect the room temperature probe on board the stove and extend it to the probe well on the storage tank (**Fig. 6.2.4**).


 It is important to set the stove in **configuration 3** following the instructions in the "Initial configuration" paragraph.

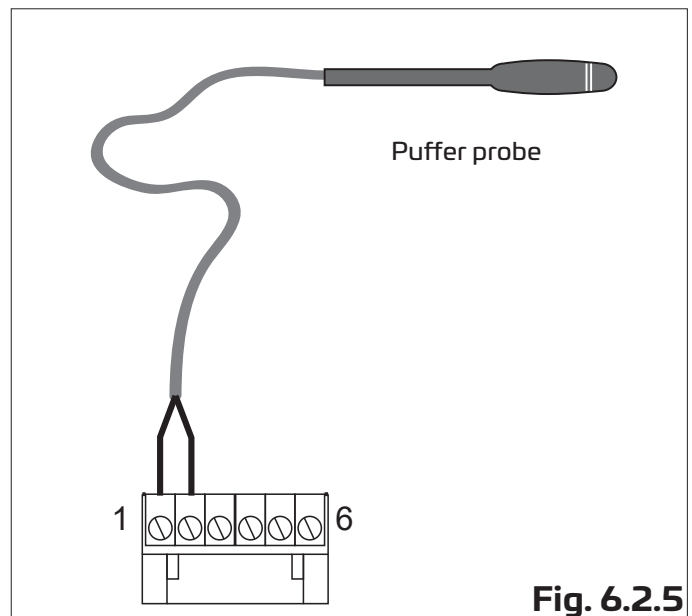


6.2.5 Connection to a storage tank without coil

It is possible to ensure that the stove maintains an accumulation tank without a coil at the correct temperature.

In this case simply disconnect the temperature probe on the stove and extend it up to the probe well, present on the storage tank (**Fig. 6.2.5**).


 It is important to set the stove in **configuration 4** following the instructions in the "Initial configuration" paragraph.



6.3 Hydraulic system

Connection to the hydraulic system and the system itself must be performed by qualified personnel, in compliance with the laws and regulations in force in the country of installation.

Make sure that all the control and safety devices have been installed correctly, including those supplied (safety valves and thermal discharge).



The system must be designed in such a way as to absorb the minimum power of the stove in any operating condition.

To easily intervene on the hydraulic system proceed as follows:

- Open the door, loosen the fixing screws of the front panel (1) and remove it (**Fig. 6.3a**), to access the vent valve.
- Loosen the two front screws (2), loosen the four rear fixing screws of the right side (3) and remove it (**Fig. 6.3b - 6.3c**).

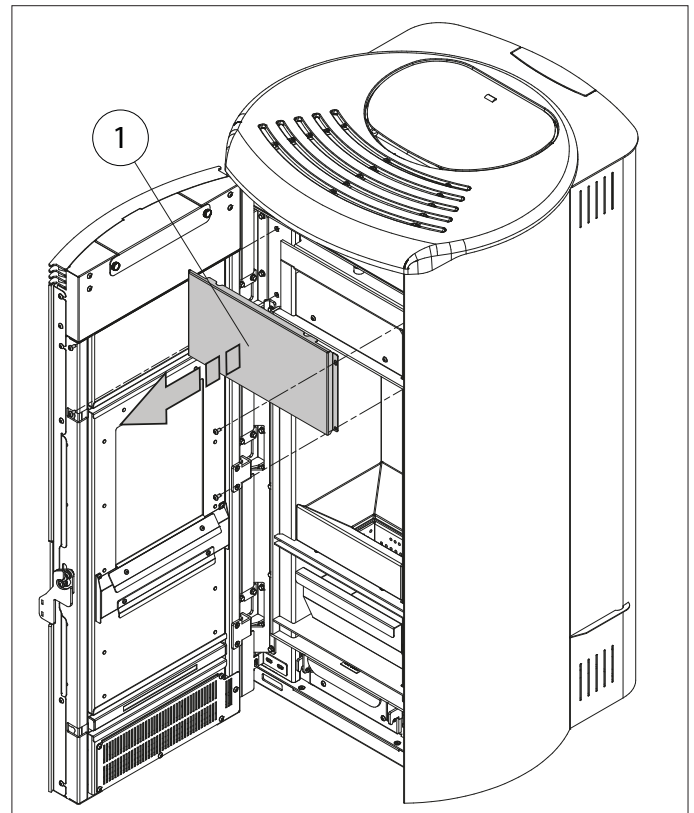


Fig. 6.3a

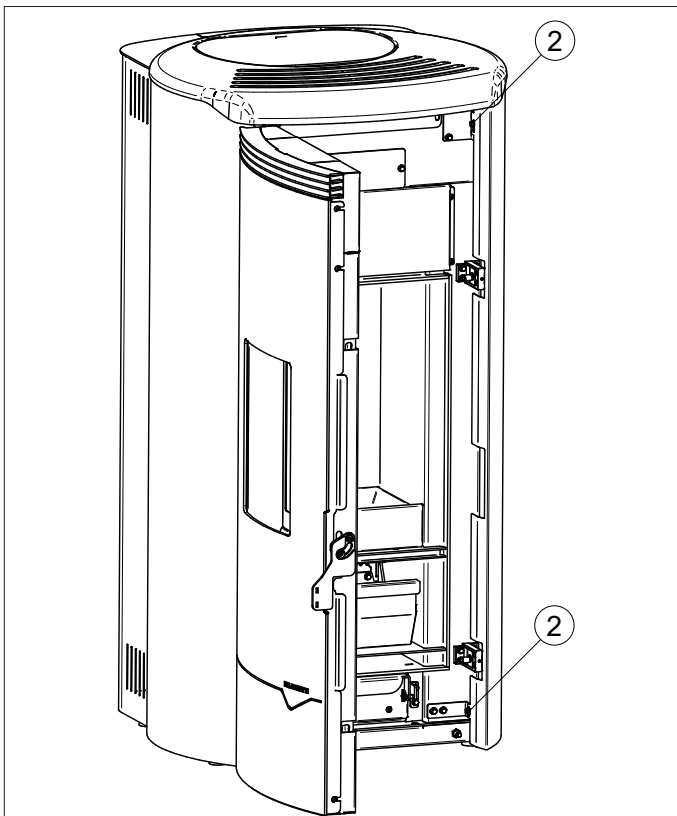


Fig. 6.3b

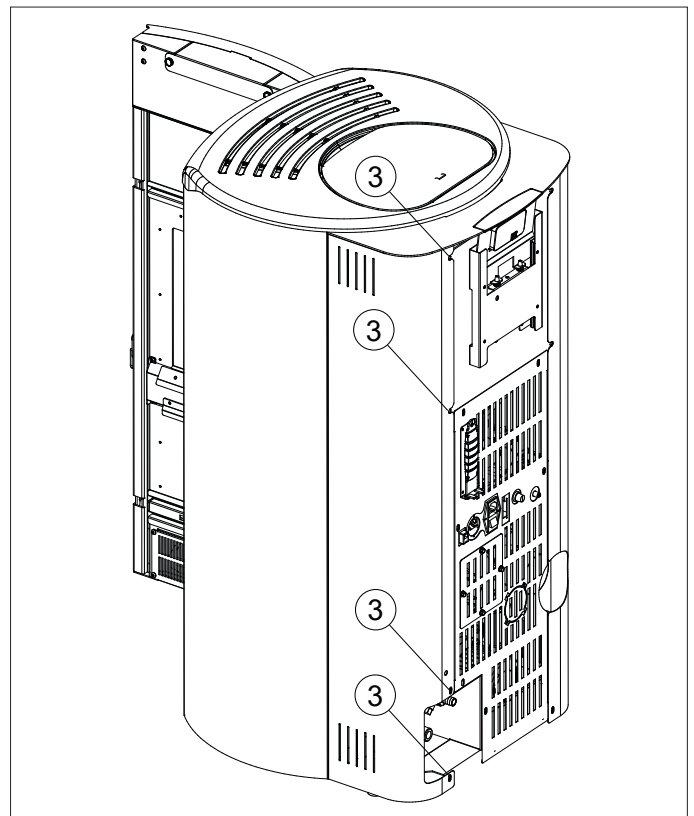


Fig. 6.3c

6.3.1 Hydraulic circuit description (Fig. 6.3.1/2)

- A) Pressure gauge
- B) Vent valve
- C) Return of cold air from the system (G 3/4" M)
- D) Delivery of hot air to the system (G 3/4" M)
- E) Expansion vessel closed
- F) Circulator
- G) Anti-condensate valve
- H) System discharge (G 1/2" M)
- I) Removal interception kit hydraulic kit

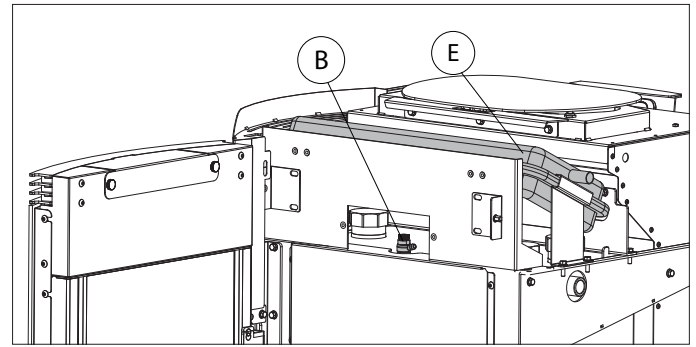


Fig. 6.3.1

6.3.2 Hydraulic connections (Fig. 6.3.1/2)

- Connect the stove to the heating system through the C-D delivery and return pipes.
- Prepare a disposable drain pipe, of suitable diameter, to which to connect the discharge of the safety valve P.
- For the Jackie hydro ACS versions, connect the domestic hot water inlet hose to the L sleeve and the domestic hot water outlet hose to the O sleeve.

If necessary, make sure that the pre-charge of the closed expansion vessel E is correct.

MAXIMUM OPERATING PRESSURE: 2.5 bar



It is good practice to proceed the washing of the system, before making the system operational.

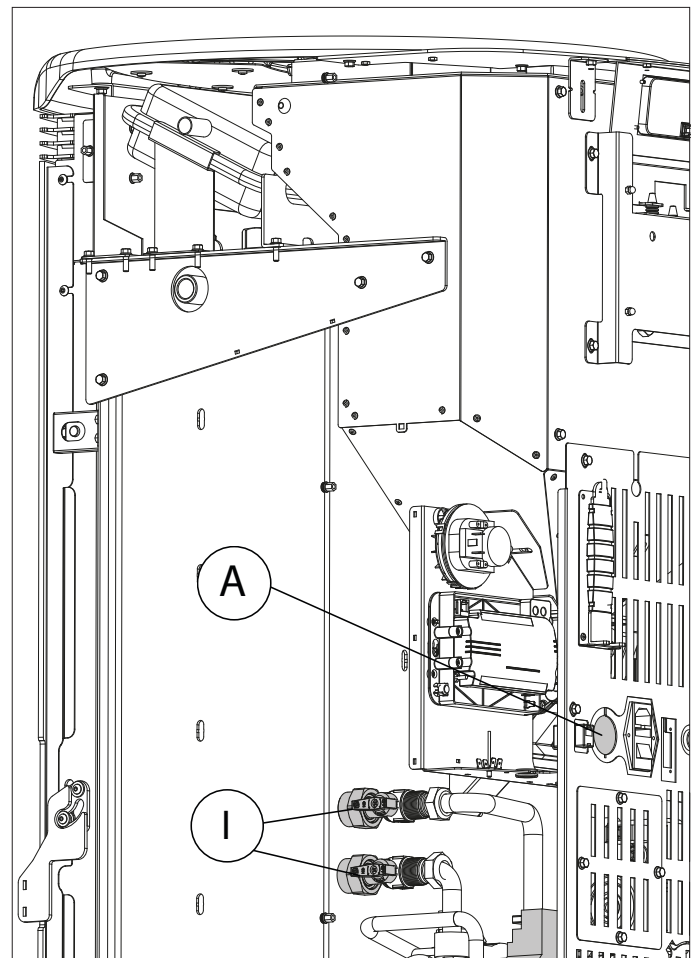


Fig. 6.3.2a

In order to always guarantee high efficiency and durability of the product, it is advisable to use a softener in the presence of hard water (18-30°F). Add technical water with algae if necessary.

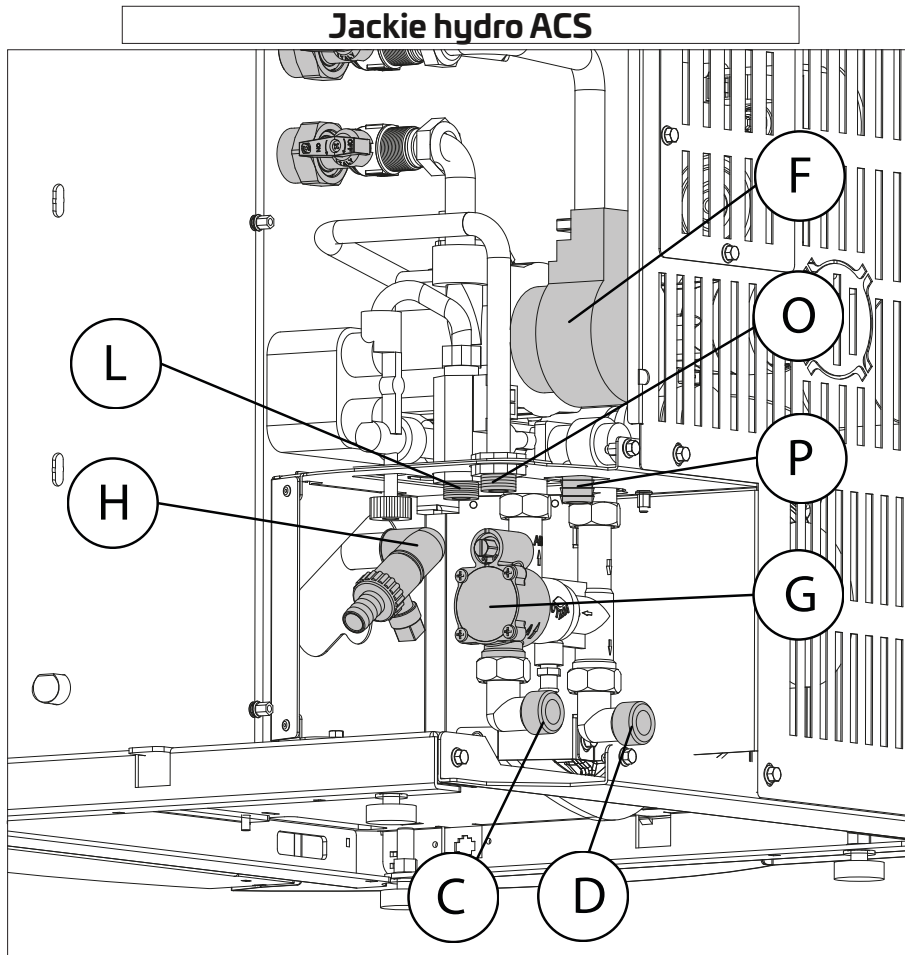


Fig. 6.3.2b

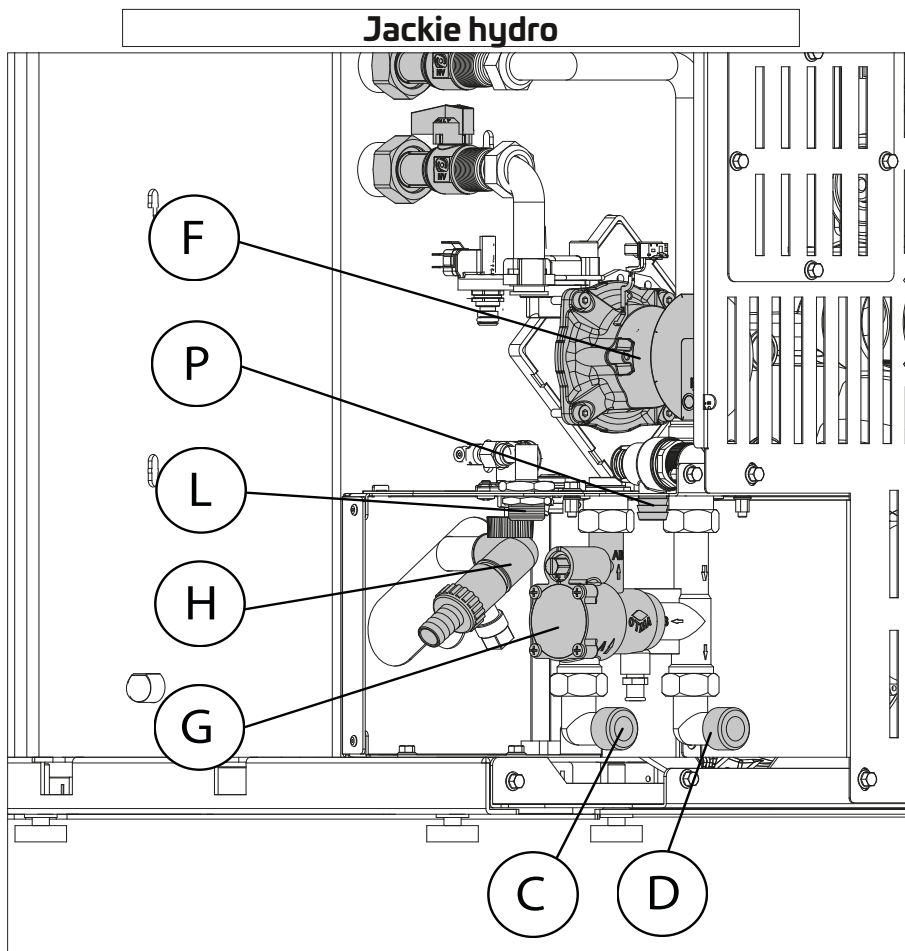


Fig. 6.3.2c

6.3.3 Mode of loading/replenishing of the stove system fluid (Fig. 6.4)

Before performing the operations listed below, be sure to have connected both the delivery and return pipes (see par. 6.3.2).

The options are as follows:

1) Connect a water pipe coming from the water mains to the filling tap L, open the vent valve B (Fig. 6.3.1), open the filling valve M, making the water flow until the stove is completely filled. Close the vent valve and wait for the minimum operating pressure (1 bar) to be reached, which can be checked from the pressure gauge on the stove.

2) Connect a water pipe coming from the water mains to the system drain J, open the vent valve, open the drain valve K, making the water flow until the stove is completely filled. Close the vent valve and wait for the minimum operating pressure (1 bar) to be reached, which can be checked from the pressure gauge on the stove.

3) If the domestic system is equipped with manual or automatic replenishment, the stove can be filled through the delivery and return pipes.

Then open the vent valve B (Fig. 6.3.1), open the bypass valve on the anti-condensation valve N, making the water flow from the system until the stove is completely filled. Close the vent valve and wait for the minimum operating pressure (1 bar) to be reached, which can be checked from the pressure gauge on the stove.

Close the bypass valve in the anti-condensation valve (Fig. 6.4a).

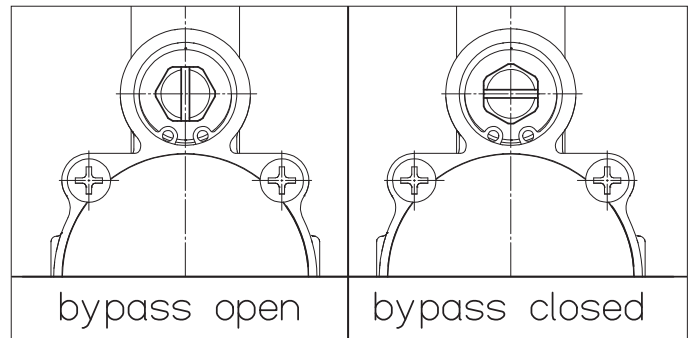


Fig. 6.4a

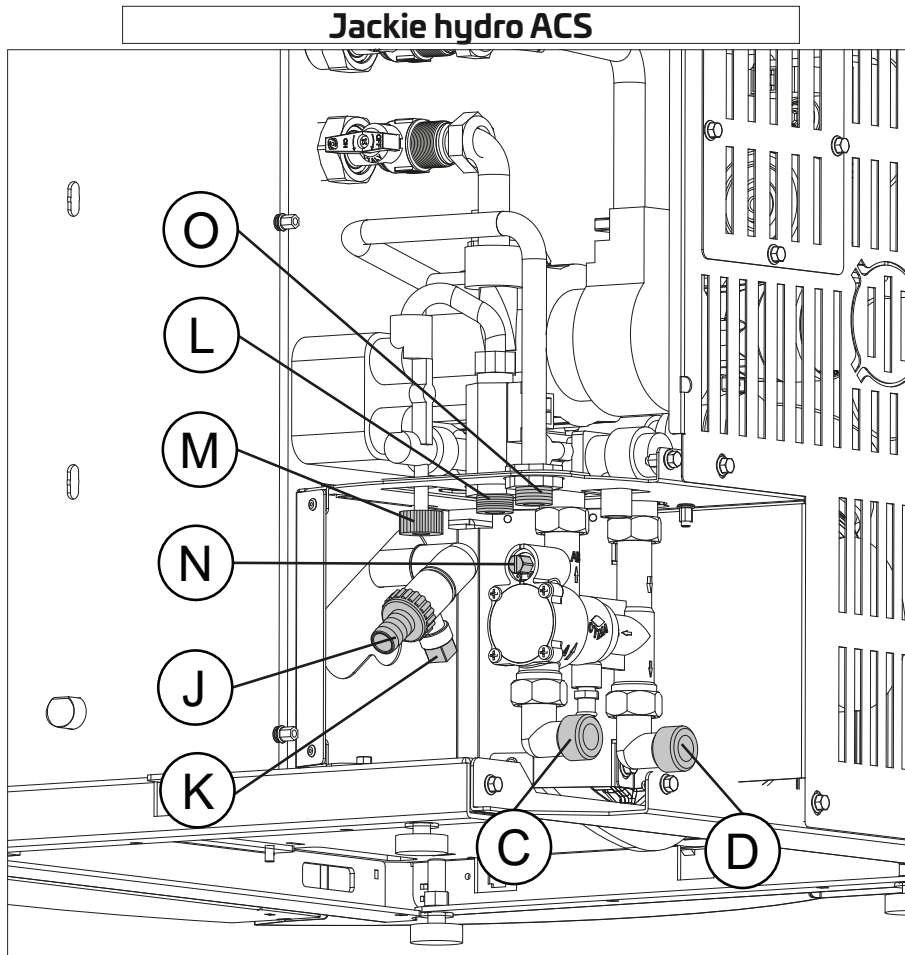


Fig. 6.4b

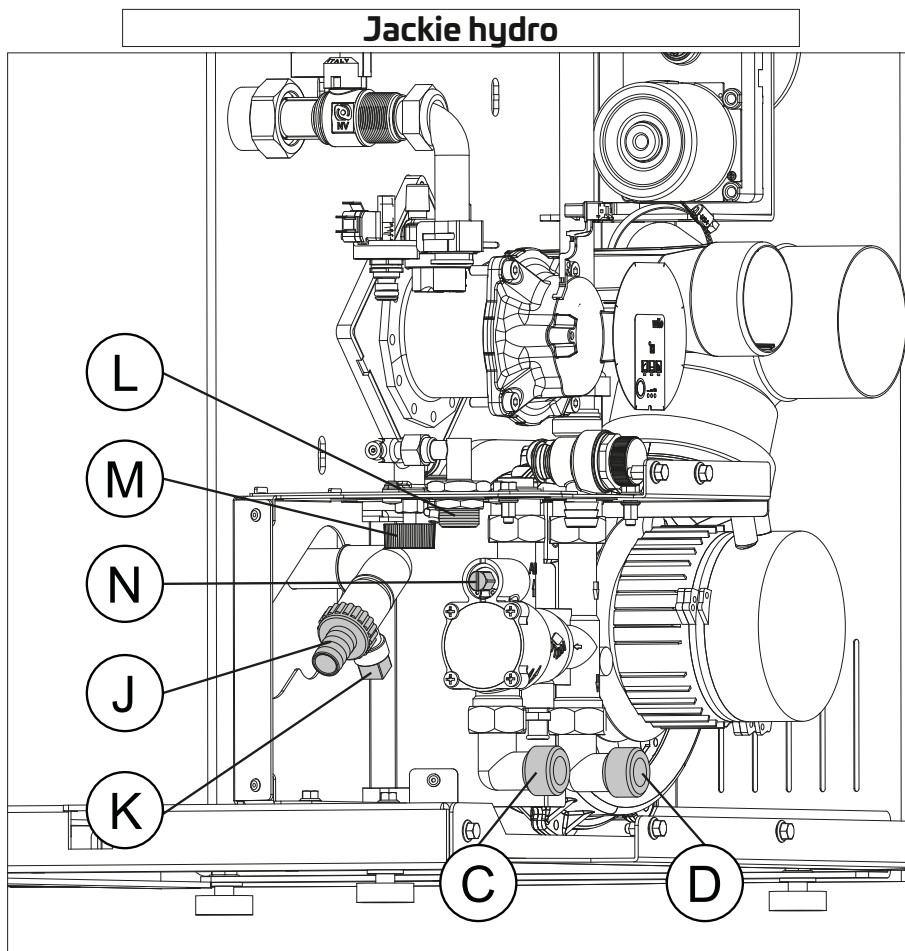


Fig. 6.4c

6.4 Initial configuration

Depending on the type of installation, the stove must be set according to the most correct configuration for its operation.

Before proceeding, the stove must be powered.

- a) Use the arrow keys ◀ ▶ to go to the set-up menu ⚙ and press the key ⏪;
- b) select the password "7" with the key + and confirm with the key ⏪;
- c) scroll with the keys + - and select the submenu [30]; "r--0" will flash;
- d) press the key ⏪ and enter the value "54" with the keys + -;
- e) press the key ⏪ to confirm;
- f) the configuration currently in use will be displayed;
- g) to modify, press the key ⏪ and enter the value of the new configuration with the keys + -;
- h) press the key ⏪ to confirm.



After changing the configuration, a communication error message may appear for a few seconds: ignore it and turn off the stove using the switch on the back, wait a few seconds and then turn it back on.

6.4.1 It is possible to set four different configurations:

Configuration 1

Set this configuration when the stove is controlled by an external thermostat (or chronothermostat).

This configuration can also be used to switch the stove on and off manually or in a programmed manner without the use of an external thermostat, but leaving the two terminals bridged, as set in the factory.



In this configuration the stove switches off when the external thermostat is satisfied, or it will modulate the power (to keep consumption to a minimum) when the set water temperature is reached.

The stove will also switch off in the event that the water temperature continues to rise despite modulation. In this case the stove will only come back on if the temperature difference between the set value and the actual value is greater than 20°C.

It is therefore advisable, in this configuration, to set the water temperature to a high value (e.g. 70°C).

Configuration 2

Set this configuration to switch the stove on and off manually or in a programmed way when the stove is directly connected to the radiators.

The stove will modulate the power according to the ambient temperature read by the probe on board.

The antifreeze function can also be set in this configuration.



It is possible to set the "Eco-mode" function so that the stove switches off or on again according to the set room temperature.

Configuration 3

Set this configuration when it is intended to connect the stove to a storage tank with coil.

The stove will be controlled (on and off) by the temperature read by the storage probe.

The antifreeze function can also be set in this configuration.

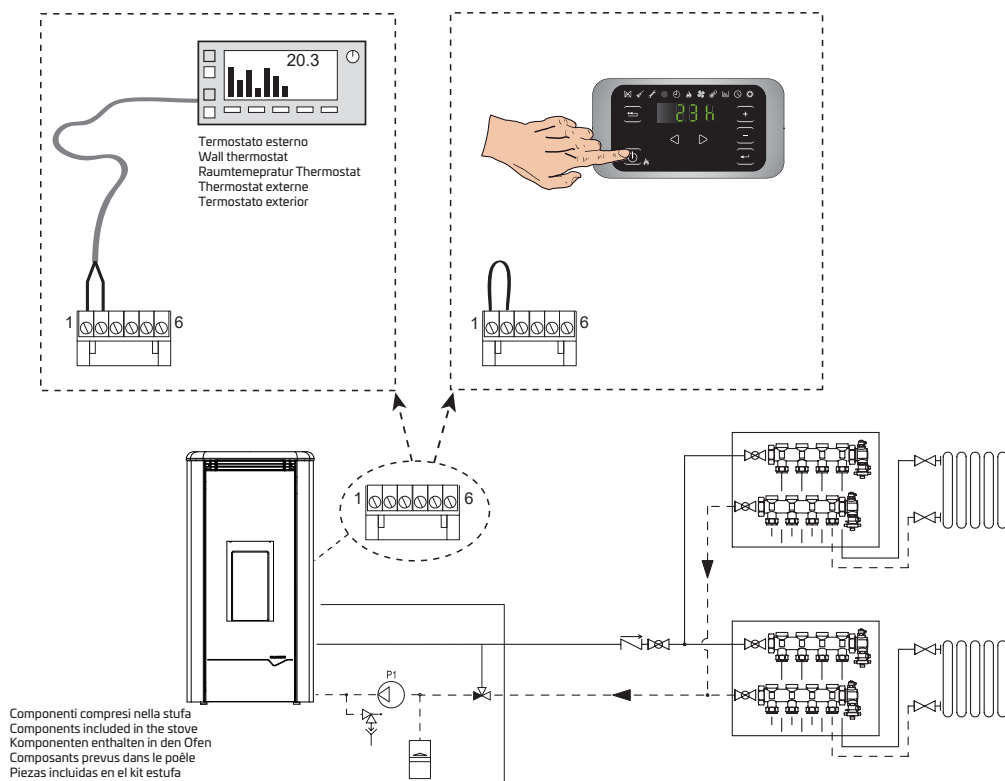
Configuration 4

Set this configuration when it is intended to connect the stove to a storage tank without coil.

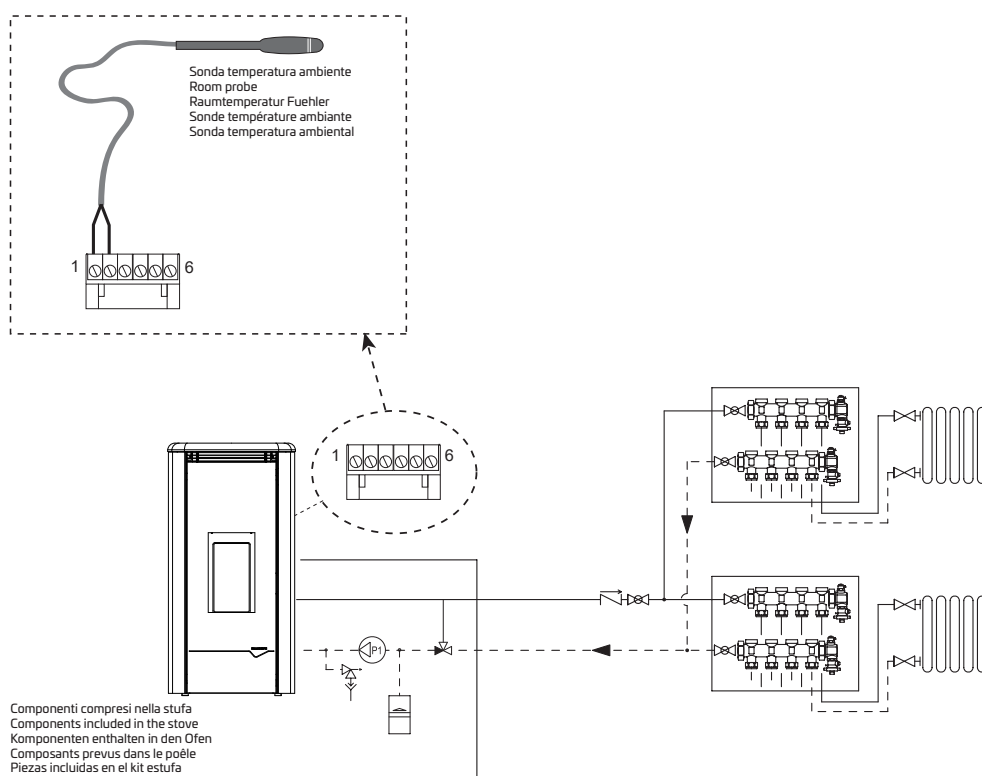
The stove will switch on according to the temperature read by the storage probe, and will switch off based on the return temperature of the stove.

The antifreeze function can also be set in this configuration.

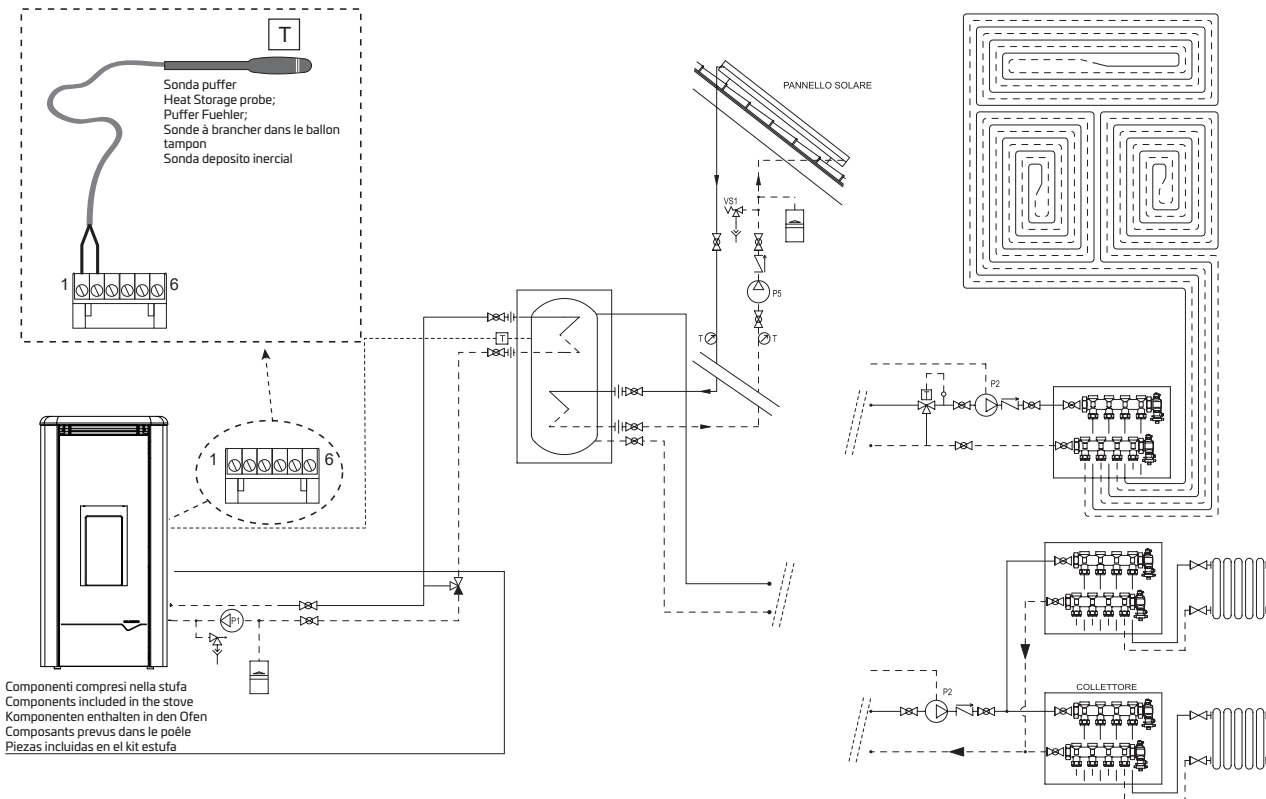
CONFIGURAZIONE 1 - CONFIGURATION 1 - KONFIGURATION 1 - CONFIGURATION 1 - CONFIGURACIÒN 1



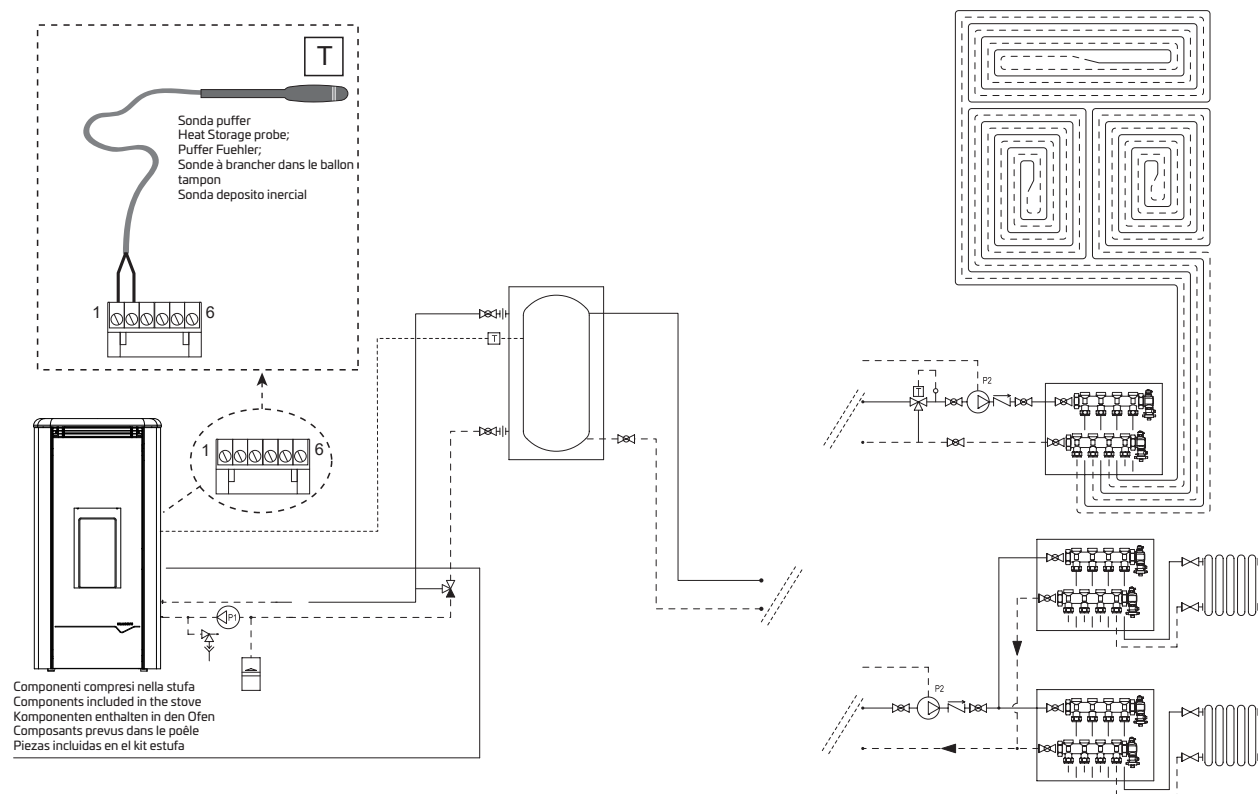
CONFIGURAZIONE 2 - CONFIGURATION 2 - KONFIGURATION 2 - CONFIGURATION 2 - CONFIGURACIÒN 2



CONFIGURAZIONE 3 - CONFIGURATION 3 - KONFIGURATION 3 - CONFIGURATION 3 - CONFIGURACIÒN 3



CONFIGURAZIONE 4 - CONFIGURATION 4 - KONFIGURATION 4 - CONFIGURATION 4 - CONFIGURACIÒN 4



7 Maintenance

Maintenance operations must be performed by an authorised technical assistance centre. Before performing any maintenance operation, take the following precautions:

- Make sure that all the parts of the stove are cold.
- Make sure that the ashes are completely extinguished.
- Use personal protective equipment provided for by Directive 89/391/EEC.
- Make sure that the general line switch is turned off.
- Make sure that the power supply cannot be accidentally reactivated. Remove the plug from the wall socket.
- Always use appropriate equipment for maintenance.
- Once the maintenance or the repair operations are completed, before re-commissioning the stove, install again all the protections and restart all the safety devices.

7.1 **Maintenance of the smoke system**

To be performed at least once a year, or every 40 tons of burned pellets.

If there are horizontal sections, it is necessary to check and remove any ash and soot deposits before they block the passage of the fumes.

In the event of failure or inadequate cleaning, the stove may have functional problems such as:

- bad combustion

7.2 **Blackening of the glass**

- blockage of the burn pot with accumulation of ash and pellets
- deposit of ash and excessive deposits on the exchanger with consequent poor performance.

7.3 **Stove maintenance**

It must be carried out at least once a year, or each time the stove indicates that maintenance is required.

During the maintenance operation, the technician must:

- clean the fume passage area thoroughly and completely
- check the condition of all the seals and make sure they work properly
- check the condition of all internal components and make sure they are clean
- make sure the smoke outlet connection is sealed and clean
- remove any deposits of pellet residues in the tank
- check that there are no pellets or pellet residues in the stove installation compartment
- make sure that the stove is working properly
- reset any warnings or alarms.

7.4 Inspection and maintenance schedule

	EACH IGNITION	EACH WEEK	EVERY 2 WEEKS	1 MONTH	1 YEAR ^(a)
Burn pot	X				
Ash drawer/compartament		X			
Glass		X			
Boiler				X	
Resistance sleeve		X			
Fume manifold (Fig. 12.4)			X		
Door seals and burn pot*					X
Smoke exhaust duct*					X
Fans*					X

- (*) By an enabled technical assistance centre
- (a) At least once a year or every 40 quintals of pellets burnt.

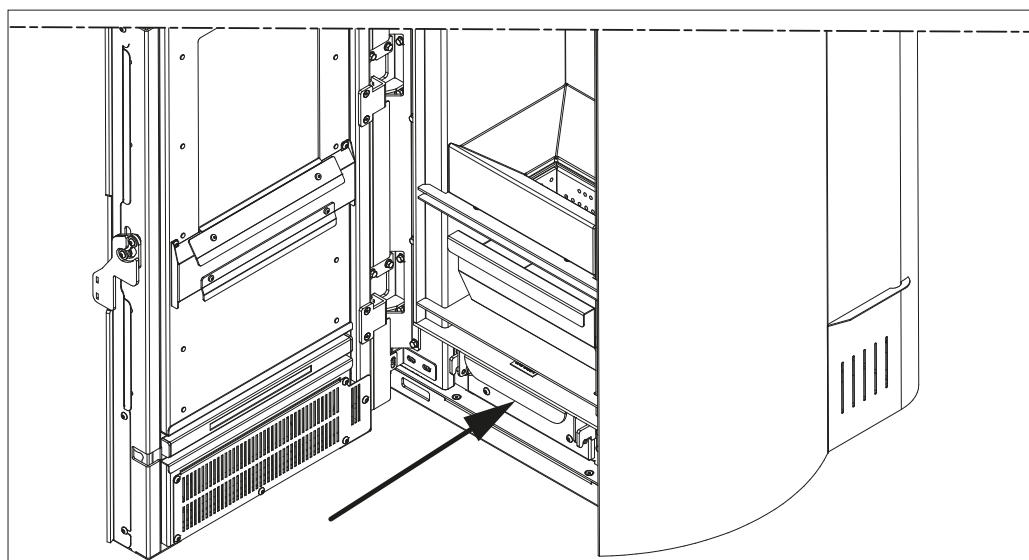


Fig. 12.4

8 Demolition and disposal

The responsibility for the demolition and disposal of the stove is the exclusive responsibility of the owner who must act in compliance with the laws on safety, respect and protection of the environment, in force in the country where the fireplace is installed.

Decommissioning and disposal can be entrusted to a third party, provided to always use companies authorised for recovery and elimination of the materials in question.



Always follow the regulations in force in the Country where the appliance is working for the disposal of materials and possibly for the disposal notification.



All disassembly operations for the demolition must take place when the fireplace is off and the power supply disconnected.

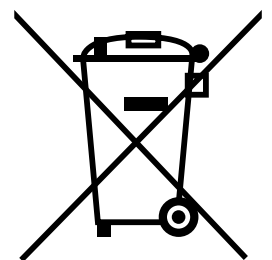
- remove the entire electric system;
- separate the accumulators in the electronic cards;
- the demolition of the stove's structure is to be carried out by authorised companies.



Leaving of the stove in accessible areas constitutes a serious danger for persons and animals.

Any liability for damages to people and animals always falls on the owner.

At the time of demolition the CE marking, this manual and any other documents relating to this fireplace should be destroyed.



INHALTSVERZEICHNIS

1 Allgemeine Vorbemerkungen

- 1.1 Symbole
- 1.2 Verwendungszweck
- 1.3 Zweck und Inhalt des Handbuchs
- 1.4 Aufbewahrung des Handbuchs
- 1.5 Aktualisierung des Handbuchs
- 1.6 Allgemeines
- 1.7 Die wichtigsten angewandten und zu beachtende Normen
- 1.8 Gesetzliche Garantie
- 1.9 Herstellerhaftung
- 1.10 Eigenschaften des Benutzers
- 1.11 Technischer Kundendienst
- 1.12 Ersatzteile
- 1.13 Typenschild

2 Sicherheitshinweise

- 2.1 Warnhinweise für den Installateur
- 2.2 Hinweise für das Wartungspersonal
- 2.3 Hinweise für den Benutzer

3 Eigenschaften des Brennstoffs

- 3.1 Eigenschaften des Brennstoffs
- 3.2 Lagerung der Pellets

4 Handhabung und Transport

- 4.1 Entfernen der Transportpalette

5 Vorbereitung des Aufstellungsortes

- 5.1 Allgemeine Anmerkungen
- 5.2 Sicherheitsvorkehrungen
- 5.3 Aufstellungsort des Heizofens
- 5.4 Verbrennungsluft
- 5.5 Rauchabzug

6 Installation

- 6.1 Nivellierung des Heizofens
- 6.2 Anschluss an die Anlagen
- 6.3 Wasseranlage
- 6.4 Anfängliche Konfiguration

7 Wartung

- 7.1 Wartung des Rauchabzugsystems
- 7.2 Schwärzung des Glases
- 7.3 Wartung des Ofens
- 7.4 Kontroll- und Wartungsplan

8 Verschrottung und Entsorgung

1 Allgemeine Vorbemerkungen

Das Produkt, Gegenstand dieses Handbuchs, wurde gemäß den in den europäischen Referenzrichtlinien angegebenen Sicherheitsvorschriften gebaut und getestet.

Dieses Handbuch richtet sich an die Eigentümer des Heizofens sowie an die Installateure, Bediener und das Wartungspersonal des Heizofens. Es ist integraler Bestandteil des Produktes. Im Zweifelsfall bzw. für jede weitere Erklärung zum Inhalt des Handbuchs ist mit dem Hersteller oder dem befugten Kundendienst Kontakt aufzunehmen. Im Zuge dessen muss das entsprechende Kapitel angegeben werden.

Der Druck, die Übersetzung und die Reproduktion, auch nur von Teilen, dieses Handbuchs müssen von PALAZZETTI genehmigt werden. Die technischen Informationen, die graphischen Darstellungen und die Angaben in diesem Handbuch dürfen nicht öffentlich verbreitet werden.

Benutzen Sie die Geräte nicht, wenn Sie die in dem Handbuch enthaltenen Informationen nicht vollständig verstanden haben; wenn Sie Zweifel haben, wenden Sie sich immer an das Fachpersonal von PALAZZETTI, das Ihnen helfen oder am Gerät Reparaturen und Einstellungen vornehmen wird.

PALAZZETTI behält sich das Recht vor, Spezifikationen und technische und/oder funktionelle Eigenschaften des Ofens zu jedem Zeitpunkt ohne vorherige Ankündigung zu ändern.

1.1 **Symbole**

Im vorliegenden Handbuch werden die Punkte von erheblicher Bedeutung durch die folgende Symbolik hervorgehoben:



HINWEIS

Hinweise zum korrekten Gebrauch des Ofens unter Verantwortung des Bedieners.



ACHTUNG

Stelle, an der eine Anmerkung von besonderer Wichtigkeit vorhanden ist.



GEFAHR

Es wird ein wichtiger Verhaltenshinweis zur Verhütung von Unfällen oder Sachschäden ausgedrückt.

1.2 **Verwendungszweck**



Das Produkt, das Gegenstand dieses Handbuchs ist, ist ein Heizofen für die Innenraumheizung, der **ausschließlich mit Holzpellets (gemäß der Beschreibung in den UNI EN 14961-2-Kategorien A1 und A2)** im automatischen Betrieb betrieben wird.

Der Heizofen funktioniert nur bei geschlossener Brennkammertür.

Die Tür darf während des Betriebs des Heizofens niemals geöffnet werden.



Das Gerät ist nicht für die Verwendung durch Personen (einschließlich Kinder) mit eingeschränkter körperlicher, sensorischer oder geistiger Leistungsfähigkeit oder mangelnder Erfahrung oder Kenntnis bestimmt, es sei denn, diese werden von einer für ihre Sicherheit verantwortlichen Person bei der Verwendung des Geräts beaufsichtigt oder angeleitet.

! Die oben genannte bestimmungsgemäße Verwendung und die vorgesehenen Konfigurationen des Heizofens sind die einzig vom Hersteller zugelassenen Verwendungsweisen: Der Ofen darf nicht im Widerspruch zu den gelieferten Anweisungen verwendet werden.

1.3 Zweck und Inhalt des Handbuchs

Zweck

Der Zweck des Handbuchs besteht darin, dem Benutzer zu ermöglichen, die Maßnahmen zu treffen und alle menschlichen und materiellen Mittel bereitzustellen, die für seinen korrekten, sicheren und fortdauernden Gebrauch erforderlich sind.

Inhalt

Dieses Handbuch enthält alle für die Installation, den Gebrauch und die Wartung des Kaminofens nötigen Informationen. Die strenge und genaue Einhaltung des hier Beschriebenen garantiert eine hohe Sicherheit und Produktivität des Produkts.

1.4 Aufbewahrung des Handbuchs

Aufbewahrung und Nachschlagen

Das Handbuch muss sorgfältig aufbewahrt werden und immer für ein Nachschlagen verfügbar sein, sowohl von Seiten des Benutzers als auch der Zuständigen für die Montage und die Wartung.

Das Installationshandbuch ist integraler Bestandteil des Heizofens.

Beschädigung oder Verlust

Fragen Sie im Falle der Notwendigkeit eine weitere Kopie bei PALAZZETTI an.

Weitergabe des Ofens

Bei einer Weitergabe des Ofens ist der Benutzer verpflichtet, dieses Handbuch dem Käufer auszuhändigen.

1.5 Aktualisierung des Handbuchs

Das vorliegende Handbuch gibt den Stand der Technik zum Zeitpunkt, zu

dem der Kaminofen auf den Markt gebracht wird, wieder.

Die bereits auf dem Markt befindlichen Geräte mit den entsprechenden technischen Unterlagen werden von PALAZZETTI infolge von eventuellen Änderungen, Anpassungen oder der Anwendung neuer Technologien auf neuen Geräten auf dem Markt nicht als mangelhaft oder ungeeignet betrachtet.

1.6 Allgemeines Informationen

Bei Austausch von Informationen mit dem Hersteller des Ofens sind die Seriennummer sowie die auf dem Typenschild des Produkts aufgeführten Kenndaten anzugeben.

Außerordentliche Wartung

Die außerordentlichen Wartungsarbeiten müssen von Fachpersonal, das für den Eingriff am, in diesem Handbuch beschriebenen Heizofenmodell befugt ist, ausgeführt werden.

Verantwortung der Installationsarbeiten

Die Verantwortung für die für die Installation des Ofens ausgeführten Arbeiten liegt nicht bei PALAZZETTI, sie liegt und bleibt beim Installateur, der mit der Durchführung der Prüfungen bezüglich des Schornsteins, des Lufteinlasses und der Korrektheit der vorgesehenen Installationslösungen beauftragt ist. Darüber hinaus müssen alle Sicherheitsbestimmungen eingehalten werden, die in den spezifischen Gesetzen des Landes, in dem das Gerät installiert ist, festgelegt sind.

Verwendung

Bei der Verwendung und Bedienung des Heizofens müssen die in diesem Handbuch enthaltenen Vorschriften und alle von den Gesetzen im Land, in dem er aufgestellt wird, spezifischen vorgesehenen Sicherheitsvorschriften eingehalten werden.

1.7 Die wichtigsten angewandten und zu beachtende Normen

Richtlinie 2014/35/EG: „Bereitstellung elektrischer Betriebsmittel zur Verwendung innerhalb bestimmter Spannungsgrenzen“.

Richtlinie 2014/30/EG: „Angleichung der Rechtsvorschriften der Mitgliedstaaten über die elektromagnetische Verträglichkeit“.

Richtlinie 89/391/EWG: „Durchführung von Maßnahmen zur Verbesserung der Sicherheit und des Gesundheitsschutzes der Arbeitnehmer bei der Arbeit“.

EU-Verordnung 305/2011: „Legt harmonisierte Bedingungen für das Inverkehrbringen von Bauprodukten fest und hebt die Richtlinie 89/106/EWG auf“.

Richtlinie 1999/34/EG: „Bezüglich der Angleichung der Rechts- und Verwaltungsvorschriften der Mitgliedstaaten über die Haftung für fehlerhafte Produkte“.

Richtlinie 2014/53/EU: „In Bezug auf Funkanlagen und Telekommunikationsendeinrichtungen und die gegenseitige Anerkennung ihrer Einhaltung“.

Norm EN 14785: In Bezug auf „Mit Holzpellets beschickte Haushaltsheizgeräte - Anforderungen und Prüfverfahren“.

1.8 Gesetzliche Garantie

Um die gesetzliche Garantie gemäß der EWG-Richtlinie 1999/44/EG in Anspruch nehmen zu können, muss der Benutzer die Anweisungen in diesem Handbuch genau befolgen, insbesondere:

- immer innerhalb der Betriebsgrenzen des Ofens arbeiten
- stets eine regelmäßige und sorgfältige Wartung durchführen
- die Benutzung des Ofens nur Personen mit nachgewiesener Fähigkeit, Eignung und angemessener Ausbildung für diesen Zweck erlauben

- Die Verwendung von originalen Ersatzteilen, die für das Heizofenmodell passend sind.

Ferner muss folgendes bereitgestellt werden:

- Quittung mit Kaufdatum
- vom Installateur ausgestellte Konformitätsbescheinigung der Anlage.

Die Nichtbeachtung der in diesem Handbuch enthaltenen Vorgaben, hat den umgehenden Verfall der Garantie zur Folge.

1.9 Herstellerhaftung



Mit der Übergabe des Handbuchs mit den Bedienungs- und Wartungsanleitungen haftet PALAZZETTI weder zivilrechtlich oder strafrechtlich, noch direkt oder indirekt bei:

- Installation, die nicht gemäß den geltenden Vorschriften im Land und den Sicherheitsrichtlinien ausgeführt wurde
- teilweise oder vollständige Nichteinhaltung der im Handbuch enthaltenen Anweisungen
- Installation von Seiten nicht qualifizierten und nicht geschulten Personals
- nicht mit den Sicherheitsrichtlinien konformer Gebrauch
- Nicht vom Hersteller genehmigte Änderungen und Reparaturen am Heizofen
- Verwendung von Ersatzteilen, die keine Original-Ersatzteile oder nicht spezifisch für das Heizofenmodell sind
- Mangel an Wartung;
- außergewöhnliche Ereignisse.

1.10 Eigenschaften des Benutzers



Der Ofenbenutzer muss eine erwachsene und verantwortliche Person sein, die über die technischen Kenntnisse verfügt, die für den Gebrauch und die routinemäßige Wartung des Ofens erforderlich sind.



Darauf achten, dass Kinder sich nicht dem betriebenen Heizofen nähern bzw. damit spielen wollen.

1.11 Technischer Kundendienst

PALAZZETTI verfügt über ein dichtes Netzwerk spezialisierter technischer Kundendienstzentren, die direkt im Unternehmen ausgebildet und vorbereitet werden.

Der Hauptsitz und unser Verkaufsnetzwerk sagt Ihnen gerne, wo Sie ein autorisiertes Kundendienstzentrum in Ihre Nähe finden.

1.12 Ersatzteile

Ausschließlich Original-Ersatzteile verwenden.

Nicht abwarten, dass die Komponenten durch die Verwendung verschleißt sind, bevor sie ausgetauscht werden.

Der Ersatz einer Komponente vor dem Bruch begünstigt die Verhütung von Unfällen gerade aufgrund von plötzlichem Bruch der Komponenten, die schwere Schäden an Personen und Gegenständen verursachen könnten.

Die regelmäßigen Wartungskontrollen müssen gemäß dem Kapitel „Wartung“ ausgeführt werden.

1.13 Typenschild

Das Seriennummernschild auf dem Ofen enthält alle produktbezogenen Kenndaten, einschließlich der Herstellerdaten, der Seriennummer und der CE-Kennzeichnung.

1.14 Lieferung des Ofens

Der Heizofen wird perfekt mit Pappe oder Schrumpffolie verpackt und auf einer Holzpalette befestigt, wodurch eine Handhabung mit Gabelstaplern bzw. anderen Hebemitteln möglich ist, geliefert.

Das folgende Material liegt im Inneren des Ofens bei:

Installations- Bedienungs- und Wartungshandbuch;

Entsprechende „Produktanleitung“ für das Modell;

Fernbedienung (nur bei den Modellen, die damit ausgestattet sind);

Werkzeug zur Öffnung der Brennkammertür (nur bei den Modellen, wo es vorgesehen ist).

2 SICHERHEITSHINWEISE

2.1 Warnhinweise für den Installateur

Die im vorliegenden Handbuch enthaltenen Vorgaben müssen beachtet werden.



Die Montage- und Demontearbeiten dürfen nur von spezialisierten Fachtechnikern ausgeführt werden

Die Installation, Verwendung und Wartung des Produkts muss in Übereinstimmung mit den Anweisungen des Herstellers und unter Einhaltung der Vorschriften erfolgen. Die Nichtbeachtung der gegebenen Anweisungen und falsche Bedienungen können zu gefährlichen Situationen, Schäden an Eigentum, Menschen, Tieren, Gesundheitsproblemen oder Funktionsstörungen führen.

Installation, elektrischer Anschluss, Betriebskontrolle und Wartung dürfen nur von autorisiertem und qualifiziertem Personal durchgeführt werden.

Die Installation und Wartung des Produkts darf nur von qualifiziertem Personal mit entsprechenden Kenntnissen über das Produkt durchgeführt werden. Verwenden Sie nur vom Hersteller empfohlene Original-Ersatzteile.

Die Verantwortung für die Arbeiten, die am Aufstellungsort des Geräts durchgeführt werden, liegt und bleibt beim Benutzer; Letzterer ist auch für die Durchführung der Kontrollen bezüglich der vorgeschlagenen Installationslösungen verantwortlich.

Der Installateur muss sich an alle lokalen, nationalen und europäischen Vorschriften halten.

Das Gerät muss auf Böden mit angemessener Tragfähigkeit installiert werden.



Sicherstellen, dass sich der Rauchabzug und die Lüftungsöffnung für die vorgesehene Installation eignen.

Keine elektrischen Anschlüsse mit provisorischen oder nicht isolierten Kabeln ausführen.

Überprüfen Sie, ob die Erdung der elektrischen Anlage effizient ist.

Der Installateur muss, bevor er mit der Montage oder Demontage des Geräts beginnt, die gesetzlich vorgesehenen Sicherheitsvorkehrungen und insbesondere die folgenden Punkte beachten:

- nicht unter ungünstigen Bedingungen arbeiten;
- in perfekter psychophysischer Verfassung arbeiten und sicherstellen, dass die persönlichen Schutzausrüstungen zur Unfallverhütung unversehrt und vollkommen funktionsfähig sind;
- Schutzhandschuhe und Sicherheitsschuhe tragen;
- elektrisch isoliertes Werkzeug benutzen;
- sicherstellen, dass der von der Montage- und Demontagephase betroffene Bereich frei von Hindernissen ist.

Installieren Sie das Produkt in nicht brandgefährdeten Räumen, die mit allen Einrichtungen wie Stromversorgung (Luft und Strom) und Rauchabzügen ausgestattet sind.

Bewerten Sie die statischen Bedingungen des Bodens, auf dem das Gewicht des Produkts schwerkraftbedingt ruht, und sorgen Sie für eine angemessene Isolierung, wenn der Boden aus brennbarem Material (z.B. Holz, Teppich, Kunststoff) besteht.

Spannungsführende elektrische Teile: das Produkt erst nach Abschluss der Montage mit Strom versorgen.

2.2 Hinweise für das Wartungspersonal

Wartungsarbeiten dürfen nur von autorisiertem und qualifiziertem Personal durchgeführt werden.

Die im vorliegenden Handbuch enthaltenen Vorgaben müssen beachtet werden.

Immer die persönlichen Schutzausrüstungen und die anderen Schutzeinrichtungen verwenden.

Vor den Wartungsarbeiten sicherstellen, dass das Gerät, wenn er vorher benutzt worden ist, vollständig abgekühlt ist.

Wenn auch nur eine der Sicherheitseinrichtungen nicht funktioniert, gilt das Gerät als nicht funktionsfähig.

Trennen Sie das Gerät vom Netz, bevor Sie Wartungsarbeiten durchführen.

Das Gerät von der Stromversorgung trennen, bevor Arbeiten an elektrischen und elektronischen Bauteilen, Steckverbindern und beweglichen Teilen (Pelletladesystemen, automatische Reinigungssysteme für Kohlenbecken usw.) durchgeführt werden.

2.3 Warnungen für den Benutzer

Für den korrekten Gebrauch des Produkts und der daran angeschlossenen elektronischen Geräte sowie zur Vermeidung von Unfällen sind die in diesem Handbuch enthaltenen Anweisungen stets zu beachten.

Das Gerät hat besonders heiße Außenflächen (Tür, Griff, Glas, Rauchabzugsrohre usw.). Es ist daher notwendig, den Kontakt mit diesen Teilen ohne angemessene Schutzkleidung oder geeignete Mittel, wie z.B. Wärmeschutzhandschuhe oder Betätigungssysteme vom Typ „kalter Griff“, zu vermeiden.

Aus diesem Grund wird höchste Vorsicht während des Betriebs empfohlen; insbesondere:

! Berühren Sie nicht die Glasscheibe der Feuerraumtür und nähern Sie sich ihr nicht, da dies zu Verbrennungen führen kann. Nicht für längere Zeit in die Flamme schauen.

! Wäsche nicht direkt auf das Gerät legen mit der Absicht, sie zu trocknen: Brandgefahr.

!

- den Rauchabzug nicht anfassen;
- keinerlei Reinigungen ausführen;
- keine Asche herausnehmen;
- die Feuerraumtür nicht öffnen;
- die Aschenlade nicht öffnen (wo vorgesehen).

das Gerät darf von Kindern ab dem Alter von 8 Jahren und von Personen mit eingeschränkten körperlichen, sensorischen oder geistigen Fähigkeiten oder ohne Erfahrung oder notwendige Kenntnisse benutzt werden, vorausgesetzt, sie werden beaufsichtigt oder haben Anweisungen zur sicheren Benutzung des Geräts und zum Verständnis der damit verbundenen Gefahren erhalten. Kinder dürfen nicht mit dem Gerät spielen. Die vom Benutzer durchzuführende Reinigung darf nicht von Kindern ohne Aufsicht durchgeführt werden.

Vor jedem Vorgang muss der Benutzer oder jede Person, die das Produkt in Betrieb nehmen will, den gesamten Inhalt dieses Installations- und Benutzerhandbuchs gelesen und verstanden haben. Fehler oder schlechte Einstellungen können zu gefährlichen Bedingungen und/oder unregelmäßigem Betrieb führen.

Der nicht erfahrene Benutzer muss vor dem Zugang zu jeglichem Teil, das ihn einer Gefahr aussetzen könnte, geschützt sein. Er darf deshalb nicht zum Eingriff auf mit (elektrischem oder mechanischem) Risiko verbundenen Innenbereichen autorisiert werden, auch nicht bei abgetrennter Stromversorgung.

Beachten Sie die Anweisungen und Warnhinweise auf den Typenschildern am Gerät.

Die Schilder sind Unfallverhütungsvorrichtungen, daher müssen sie immer perfekt lesbar sein. Falls sie beschädigt und unlesbar sein sollten, ist es zwingend notwendig, sie zu ersetzen, indem man beim Hersteller das Original-Ersatzteil anfordert.

Beachten Sie unbedingt den Plan zur Routine- und zur außerordentlichen Wartung.

Verwenden Sie das Gerät nicht, ohne vorher die tägliche Reinigung durchgeführt zu haben.

Das Gerät bei Funktionsstörungen, Verdacht auf Bruch oder ungewöhnlichen Geräuschen nicht benutzen.

Schalten Sie im Falle eines Fehlers oder einer Fehlfunktion das Gerät aus und wenden Sie sich sofort an den Techniker.

Schütten Sie während des Betriebs oder zum Löschen des Feuers in das Glutbecken kein Wasser in das Gerät.

Das Gerät darf nicht durch Trennen des Netzanschlusses ausgeschaltet werden.

Sich nicht auf die geöffnete Tür stützen, da dies die Stabilität des Geräts beeinträchtigen kann.

Das Gerät nicht als Auflage oder Befestigung benutzen.

Es ist verboten, das Produkt als Leiter oder Stützkonstruktion zu verwenden.

Das Gerät erst reinigen, wenn es selbst und die Asche vollständig abgekühlt sind.

Die Tür nur berühren, wenn das Gerät kalt ist.

Falls Rauch in den Raum entweicht oder eine Explosion das Gerät beschädigt, schalten Sie es aus, belüften Sie den Raum und wenden Sie sich umgehend an den Installateur/ Servicetechniker.

Im Falle eines Brandes im Schornstein löschen Sie den Ofen, trennen Sie ihn von der Stromversorgung und öffnen Sie nicht die Tür. Rufen Sie dann die zuständigen Behörden an.

Bei einem Fehler im Zündsystem darf der Ofen nicht mit brennbaren Materialien angezündet werden.

Wenn sich bei Geräten mit Stromversorgung im Feuerraum unverbrannte Gase/Rauchgase bilden, dürfen Sie die Stromversorgung nicht unterbrechen und sich so weit wie möglich vom Gerät entfernen.

Wenn das Gerät aufgrund eines suboptimalen Zuges im Abgasrohr ausfällt, reinigen Sie es nach dem in Abschnitt „7.1 Wartung des Rauchabzugsystems“ a pagina 93 beschriebenen Verfahren.

Während des Betriebs nicht die lackierten Teile berühren, um Schäden am Lack zu vermeiden.

Jegliche Verantwortung für den unsachgemäßen Gebrauch des Produkts geht vollständig zu Lasten des Benutzers und entbindet den Hersteller von jeglicher zivil- und strafrechtlichen Haftung.

! Es ist verboten, das Gerät bei geöffneter Tür zu betreiben.

Es ist verboten, das Gerät zu benutzen, wenn die Glas- oder Türdichtungen beschädigt sind.

Jede Art der Manipulation oder des unbefugten Austauschs von Nicht-Originalteilen des Produkts kann für die Sicherheit des Bedieners gefährlich sein und entbindet das Unternehmen von jeder zivil- und strafrechtlichen Verantwortung.



Es ist verboten, Pellets von Hand in den Brenner zu laden, da dieses falsche Verhalten eine anormale Menge unverbrannter Gase erzeugen könnte, mit der daraus resultierenden Explosionsgefahr im Inneren der Kammer.

Die Ansammlung unverbrannter Pellets im Brenner nach einem Zündfehler muss entfernt werden, bevor ein neuer Zündversuch unternommen wird.

Wenn der Ofen nicht gereinigt und gewartet wird, kann es zu Fehlfunktionen und Explosionen im Inneren des Ofens kommen. Achten Sie darauf, dass bei jeder Entleerung der Asche oder bei Nichtzündung alle Spuren von Material oder Verkrustungen aus den Löchern im Kohlenbecken entfernt und gereinigt werden. Achten Sie darauf, dass die Größe der Löcher im LötKolben nicht verringert wird, da sich dies negativ auf die sichere Leistung des Geräts auswirken würde.

Waschen Sie das Produkt nicht mit Wasser. Wasser kann in das Innere des Geräts eindringen und die elektrische Isolierung beschädigen und einen elektrischen Schlag verursachen.

Stehen Sie nicht längere Zeit vor dem in Betrieb befindlichen Produkt.

Falsche Verwendung des Produkts oder unsachgemäße Wartung können zu einer ernsthaften Explosionsgefahr in der Brennkammer führen.

Verwenden Sie nur den vom Hersteller empfohlenen Kraftstoff. Das Produkt darf nicht als Verbrennungsofen verwendet werden.

Es ist verboten, Benzin, Lampentreibstoff, Kerosin, Flüssigholzfeuerzeug, Äthylalkohol oder ähnliche Flüssigkeiten zu verwenden, um eine Flamme in diesem Gerät zu entzünden oder wiederzubeleben. Halten Sie diese Flüssigkeiten während des Betriebs in einem sicheren Abstand zum Gerät.

Es ist verboten, andere Brennstoffe als Holzpellets in den Fülltrichter zu füllen.

Einige Ratschläge zur Vermeidung von Korrosion:

- Führen Sie die üblichen Reinigungsarbeiten sorgfältig durch und vermeiden Sie dabei Ascheablagerungen;
- das Gerät nur mit Brennstoff versorgen, der die unter „Eigenschaften des Brennstoffs“ aufgeführten Merkmale aufweist;
- verwenden Sie keine Lösungsmittel, Säuren, Reinigungsmittel oder aggressive Produkte zur direkten Reinigung von Glas oder anderen Komponenten des Produkts;
- vermeiden Sie es, das Produkt unter ungünstigen Umweltbedingungen (Feuchtigkeit, Salzgehalt der Luft, schlechtes Wetter usw.) zu belassen;
- bei längerer Nichtbenutzung (z.B. Sommerperiode) Austrocknungsbeutel in die Brennkammer einführen, um die Luftfeuchtigkeit zu absorbieren, wobei darauf zu achten ist, dass diese beim Wiedereinschalten des Produkts entfernt werden.

3 Eigenschaften des Brennstoffs

3.1 Eigenschaften des Brennstoffs

Die Pellets (**Abb. 3.1**) bestehen aus verschiedenen Holzarten und werden durch ein mechanisches Verfahren und unter Beachtung der Umweltschutznormen aus Holzspänen gepresst. Für diesen Heizofen ist ausschließlich dieser Brennstoff vorgesehen.

Die Effizienz und Wärmeleistung des Heizofens können je nach Art und Qualität des verwendeten Holzpellets variieren.

Wir empfehlen die Verwendung von Pellets der Klasse A1 (ISO 17225-2, ENplus A1, DIN Plus oder NC 444 Kategorie „High Performance NF Pellets Biofuels Quality“).

Der Ofen ist mit einem Pelletstank mit der Kapazität ausgestattet, die in der Tabelle der Kenndaten im beigefügten Produktheft angegeben ist.

Der Laderaum befindet sich im oberen Teil, er muss zum Laden der Pellets immer zu öffnen sein und muss während des Ofenbetriebs geschlossen bleiben.

! Aus Gründen der Betriebstemperaturregelung ist ein Betrieb mit herkömmlichem Holz nicht möglich.

! Es ist verboten, den Heizofen als Müllverbrennungsanlage zu benutzen.

3.2 Lagerung der Pellets

! Das Pellet muss an einem trockenen, nicht zu kalten Ort gelagert werden und die Säcke müssen geschlossen bleiben.



Abb. 3.1

Wir empfehlen, einige Pelletsäcke in dem Raum, in dem der Ofen verwendet wird, oder in einem angrenzenden Raum aufzubewahren, sofern diese die richtige Temperatur und Luftfeuchtigkeit haben und in einem sicheren Abstand (mindestens einen Meter) von Wärmequellen stehen.

Feuchte und/oder kalte Pellets (5 °C) haben eine geringere Heizleistung und bewirken, dass das Kohlenbecken (unverbranntes Material) und der Brennraum häufiger gereinigt werden müssen.



Achten Sie besonders auf die Lagerung und Handhabung von Pelletsäcken. Die Zerkleinerung der Pellets und die Bildung von Sägemehl müssen vermieden werden.

Wenn Sägemehl in den Tank des Ofens gelangt, kann dies zu einer Verstopfung des Pelletladesystems führen.

Die Verwendung von Pellets minderer Qualität kann den normalen Betrieb des Pelletofens beeinträchtigen und zum Verlust der Garantie führen.

Die Eigenschaften des Pellets müssen den in der UNI EN 14961-2, Kategorien A1 und A2, beschriebenen Eigenschaften mit einem Chlorgehalt von weniger als 0,01% und einem Schwefelgehalt von weniger als 0,03% entsprechen.

4 Handhabung und Transport

Der Ofen wird komplett mit allen beiliegenden Teilen geliefert.

Achtung, das Gerät kippt leicht.

Der Schwerpunkt des Ofens ist in den vorderen Bereich verlagert.

Dies ist auch beim Verstellen des Heizofens auf seinem Transport-Untergestell zu beachten.

Während des Hubs müssen Reißen oder plötzliche Bewegungen vermieden werden.

Sicherstellen, dass die Tragfähigkeit des Hubstaplers größer als das Gewicht des zu hebenden Heizofens ist.

Der Fahrer des Hebezeugs hat die gesamte Verantwortung für den Hub der Lasten.

! Sicherstellen, dass keine Kinder mit den Verpackungsteilen spielen (z.B. Folien und Polystyrol). Es besteht Erstickungsgefahr!

4.1 Entfernen der Transportpalette

Um den Heizofen von der Transportpalette zu entfernen, müssen die in der „Produktanleitung“ angeführten Anweisungen befolgt werden.

5 Vorbereitung des Aufstellungsortes

5.1 Allgemeine Anmerkungen

In den folgenden Absätzen werden einige zu befolgende Anweisungen aufgeführt, um den maximalen Wirkungsgrad des erworbenen Produkts zu erhalten.

Die folgenden Anweisungen unterliegen jedenfalls der Beachtung eventueller, geltender Gesetze und nationaler, regionaler und städtischer Vorschriften des Installationslandes.

Die Installation muss von qualifiziertem Personal gemäß der Norm EN 10683 durchgeführt werden.

5.2 Sicherheitsvorkehrungen

Die Benutzer ist für die Arbeiten am Aufstellungsort des Ofens verantwortlich; er muss auch nun die vorgeschlagenen Installationslösungen am Ort prüfen.

Der Benutzer muss alle örtlichen, nationalen und europäischen Sicherheitsvorschriften einhalten.

Das Gerät muss auf Böden mit angemessener Tragfähigkeit installiert werden.

Die Anweisungen für Montage und Demontage des Heizofens sind ausschließlich Fachtechnikern vorbehalten. Es ist immer empfehlenswert, dass die Benutzer sich an unseren Kundendienstservice für Anfragen auf Fachtechnikern wenden.

Im Falle, dass andere Techniker eingreifen, wird empfohlen, sich ihrer tatsächlichen Fähigkeiten zu versichern. Der Installateur muss vor Beginn der Phase von Montage oder Demontage des Heizofens den gesetzlich vorgesehenen Sicherheitsmaßnahmen Folge leisten und muss bzw. darf insbesondere:

- nicht unter ungünstigen Bedingungen arbeiten
- in perfekter psychophysischer Verfassung arbeiten und sicherstellen,

dass die persönlichen Schutzausrüstungen zur Unfallverhütung unversehr und vollkommen funktionstüchtig sind

- Schutzhandschuhe tragen
- Unfallverhütungsschuhe tragen
- elektrisch isoliertes Werkzeug benutzen
- sicherstellen, dass der die Phasen von Montage und Demontage betreffende Bereich frei von Hindernissen ist.

5.3 Aufstellungsort des Heizofens

In der beigefügten Produkthanleitung werden die Mindestabstände in cm angegeben, die bei der Positionierung des Ofens bezüglich Wänden, brennbarer Materialien und Gegenstände beachtet werden müssen.

Alle Strukturen, die sich verformen und/oder Feuer fangen können, vor der Hitze des Feuers schützen.

Böden aus brennbaren Materialien wie Holz, Parkett, Linoleum, Laminat oder Teppichböden müssen durch eine feuerfeste Unterlage mit ausreichenden Abmessungen geschützt werden. Dieser Sockel kann beispielsweise aus Stahl, Pressschiefer, Glas oder Stein bestehen und muss den Boden im Bereich unterhalb des Ofens, des Rauchgasanschlussrohres bedecken und mindestens 50 cm vorstehen.

Der Hersteller lehnt jegliche Haftung für eventuelle Änderungen der Eigenschaften des Materials, aus dem der Boden unter dem Schutz besteht, ab.

Holzteile (z. B. Balken) oder brennbare Materialien in der Nähe des Ofens müssen mit feuerfestem Material geschützt werden.

Brennbare Wände oder Elemente müssen mindestens 150 cm vom Ofen entfernt sein.



Einen technischen Raum vorsehen, der für eventuelle Wartungsarbeiten zugänglich ist.

Der Mindestabstand zu brennbaren Materialien (**X**), der auf dem Typenschild der Rohre angegeben ist, aus denen der Schornstein hergestellt wurde, muss eingehalten werden (**Abb. 5.3**).

Pi = Brennbare Wand

Pp = Fußbodenschutz

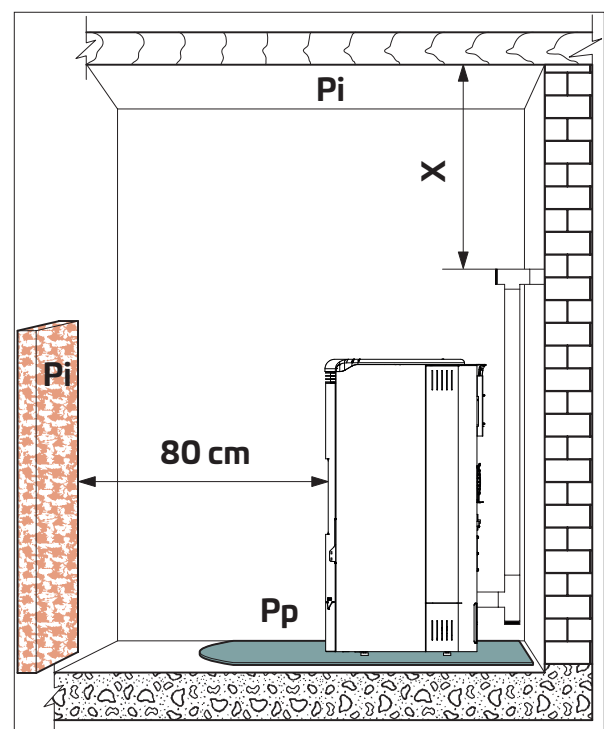


Abb. 5.3

Dafür sorgen, dass die Stromleitung in der Nähe des Ofens für den Anschluss des Stromkabels angeschlossen wird.

5.4 Verbrennungsluft

Der Ofen saugt während seines Betriebs eine Menge Luft aus der Umgebung an, in der er sich befindet (mit Ausnahme der Produkte der hermetischen Serie, die sie direkt von außen aufnehmen können). Diese Luft muss durch einen Lufteinlass außerhalb des Raumes selbst wieder zugeführt werden (Abb. 5.4a - PA = Lufteinlass).

Heizofen der Serie „nicht hermetisch“

Einen Lufteinlass an der Wand vorsehen und sicherstellen, dass der Heizofen Luft aus dem Raum frei entnehmen kann.

Wenn die Wand hinter dem Ofen eine Außenwand ist, muss etwa 20-30 cm über dem Boden eine Öffnung zum Ansaugen der Verbrennungsluft angebracht werden; dabei die Maßangaben im technischen Datenblatt des Produkts am Ende des Produkthefts beachten.

Außen muss ein bleibendes, nicht verschließbares Lüftungsgitter angebracht werden; an besonders windigen und der Witterung ausgesetzten Stellen ist ein Regen- und Windschutz vorzusehen.

Sicherstellen, dass der Lufteinlass so positioniert ist, dass er nicht versehentlich blockiert wird.

Wenn es nicht möglich ist, die Außenluftzufuhr in der Rückwand des Ofens (nicht umlaufende Wand) vorzusehen, muss ein Loch in die Außenwand des Raums realisiert werden, in dem der Ofen aufgestellt ist. Sollte es nicht möglich sein, im Raum einen Außenlufteinlass anzubringen, kann er in einem benachbarten, über ein Lüftungsgitter ständig mit dem Aufstellungsraum verbundenen Raum ausgeführt werden. (Abb. 5.4b - C = Lade, G = Gitter, S = Klappe).

Die Richtlinie UNI 10683 verbietet es, die Verbrennungsluft aus Garagen, Brennstoff-Lagerräumen oder

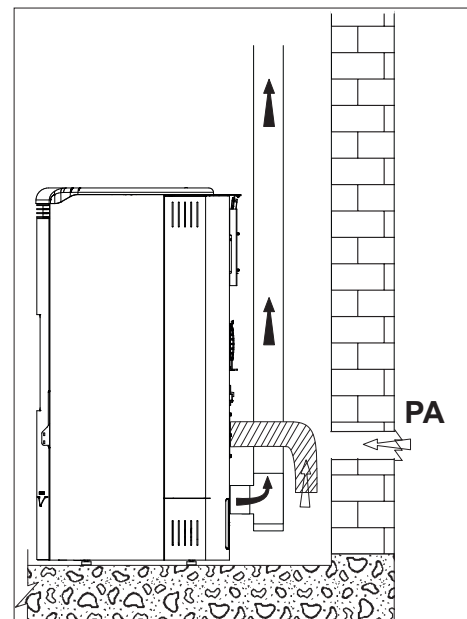


Abb. 5.4a

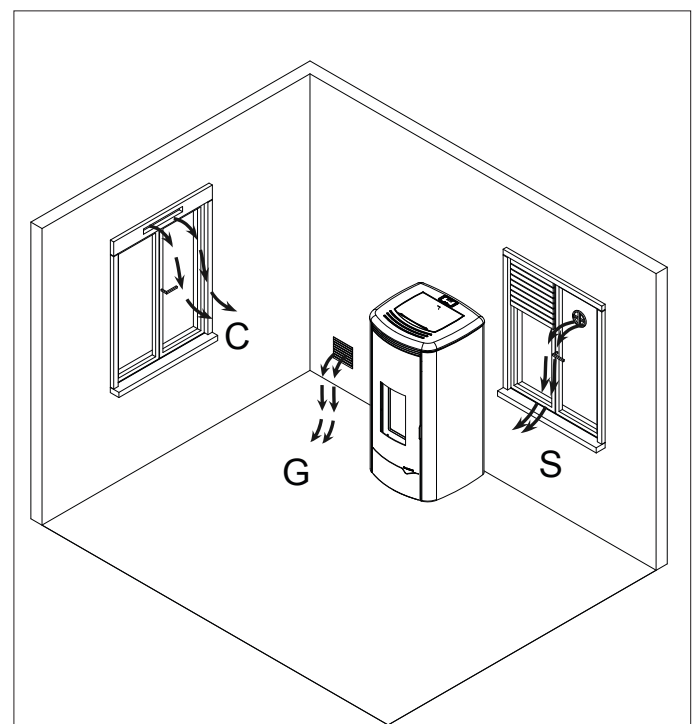


Abb. 5.4b

Räumen, in denen feuergefährliche Tätigkeiten ausgeführt werden, zuzuführen.

Sollten sich im Raum auch andere Heizgeräte befinden, müssen die Verbrennungslufteinlässe das für den korrekten Betrieb aller Geräte erforderliche Luftvolumen sicherstellen. Für den Fall, dass ein oder mehrere Absauggebläse (Absaughauben) vorhanden sind, die in dem Raum funktionieren, in dem sich der Heizofen befindet, könnten Fehlfunktionen der Verbrennung aufgrund des Mangels an Verbrennungsluft auftreten.

Heizofen der Serie „Hermetisch“

In diesem Fall ist es alternativ möglich:

- die Verbrennungsluft unter Verwendung eines koaxialen Abgasrohrs zum Ausstoßen der Dämpfe und zum Abziehen der Luft kanalisieren; Daher ist es nicht erforderlich, einen klassischen Lufteinlass im Raum vorzusehen (Abb. 5.4c A, B = Lufteinlass C, D = Rauchauslass);
- Den Verbrennungslufteinlass des Ofens über einen speziellen Kanal mit dem Lufteinlass verbinden (Abb. 5.4d).

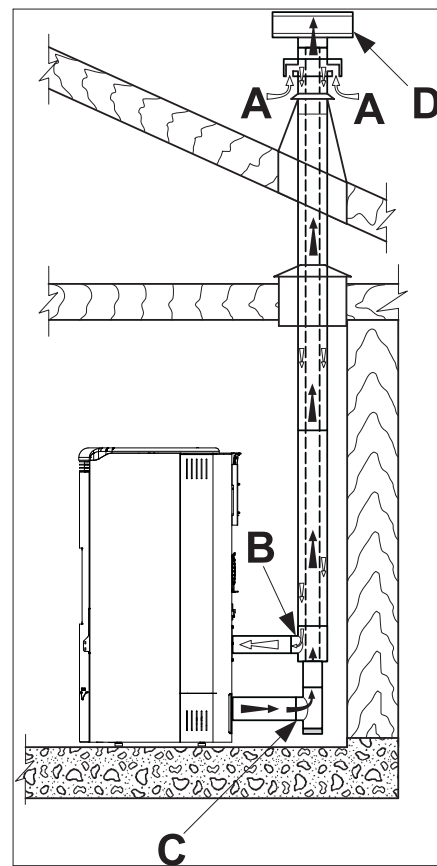


Abb. 5.4c

5.5 Rauchabzug

Der Heizofen funktioniert mit Feuerraum in Unterdruck - unbedingt sicherstellen, dass der Rauchabzug hermetisch verschlossen ist (Aufgabe die dem Installateur obliegt).

Der Ofen muss an einen eigenen nicht gemeinsam genutzten Rauchabzugskanal angeschlossen werden und gemäß den im Installationsland geltenden Vorschriften für eine ausreichende Verteilung der Verbrennungsprodukte in der Atmosphäre geeignet sein.

Die Komponenten des Rauchabzugsystems müssen für die jeweiligen Betriebsbedingungen als geeignet erklärt und mit einer CE-Kennzeichnung versehen werden.

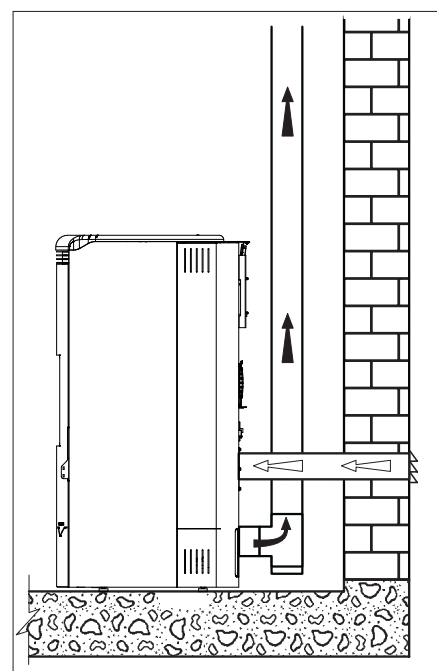


Abb. 5.4d



Es ist zwingend erforderlich, das Rohr mit Isoliermaterial (z. B. Steinwolle) zu isolieren oder doppelwandige Stahlrohre über die gesamte Länge des Schornsteins innerhalb der Verkleidung zu verwenden.



Es ist obligatorisch, einen ersten vertikalen Abschnitt von mindestens 1,5 Metern auszuführen, um den korrekten Ausstoß des Rauchs zu gewährleisten.

Es wird empfohlen, maximal 3 Richtungsänderungen vorzunehmen, zusätzlich zu denen, die sich aus dem rückseitigen Anschluss des Ofens an den Kamin ergeben, und zwar unter Verwendung von 45-90°-Kurven oder T-Anschlussteilen (**Abb. 5.5**).

Immer ein T-Anschluss mit einer Inspektionskappe bei jeder horizontalen und vertikalen Änderung des Rauchzugswegs verwenden (**Abb. 5.5 Det. B**).



Beim ersten T-Anschluss muss am Ausgang des Rauchabzugs des Ofens ein Rohr am Boden angeschlossen werden, um das eventuell im Schornstein entstehende Kondensat abzuleiten (**Abb. 5.5a**).

Die horizontalen Abschnitte müssen eine maximale Länge von 2-3 m mit einer Neigung von 3-5% nach oben haben (**Abb. 5.5**). Verankern Sie die Rohre mit geeigneten Manschetten an der Wand. Der Abluftanschluss DARF NICHT angeschlossen werden:

- an einen Kamin, der von anderen Generatoren benutzt wird (Kessel, Öfen, Kamine usw.);
- zu Entlüftungsanlagen (Hauben, Entlüftungsöffnungen usw.), auch wenn diese mit einem Kanal versehen sind.

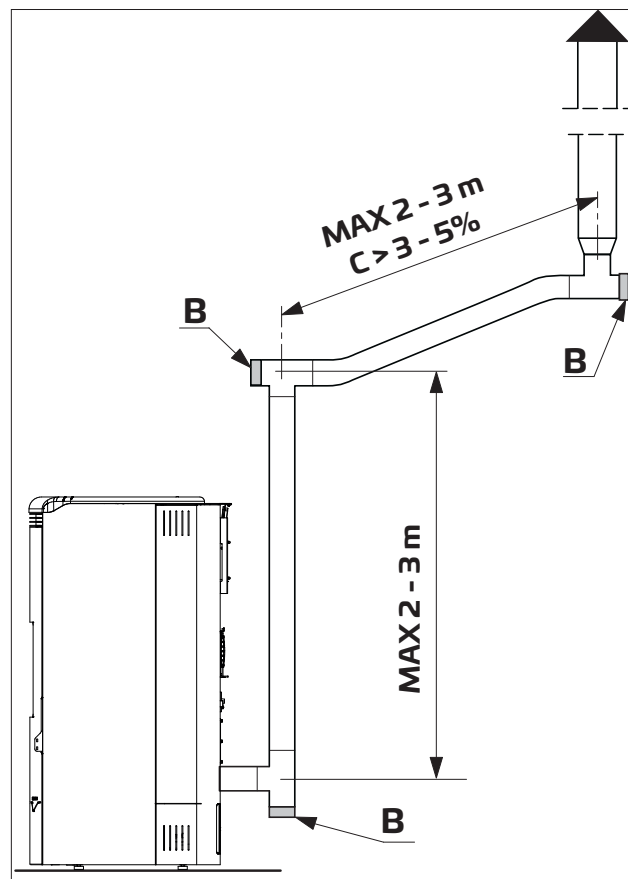


Abb. 5.5

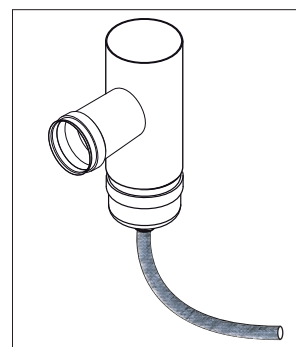


Abb. 5.5a

Der Einbau von Absperr- und Abzugsventilen ist verboten. Die endgültige Ableitung der Verbrennungsprodukte muss auf dem Dach bereitgestellt werden.

5.6 Rauchableitung mit traditionellem Schornstein

Der Rauchabzug für die Ableitung der Rauchgase muss unter Beachtung der Normen UNI 10683- EN 1856-1-2- EN 1857- EN 1443- EN 13384-1-3 und EN 12391-1 von autorisiertem Fachtechnikern angelegt werden, sowohl was seine Größe betrifft als auch das für seinen Bau verwendete Material.

Der Rauchabzug durch einen traditionellen Schornstein (**Abb. 5.5.1**) kann durchgeführt werden, solange der Wartungszustand des Schornsteins gewährleistet ist. Bei einem alten Schornstein ist es ratsam, ein entsprechend isoliertes Stahlrohr (Steinwolle, Vermiculit) einzubauen.

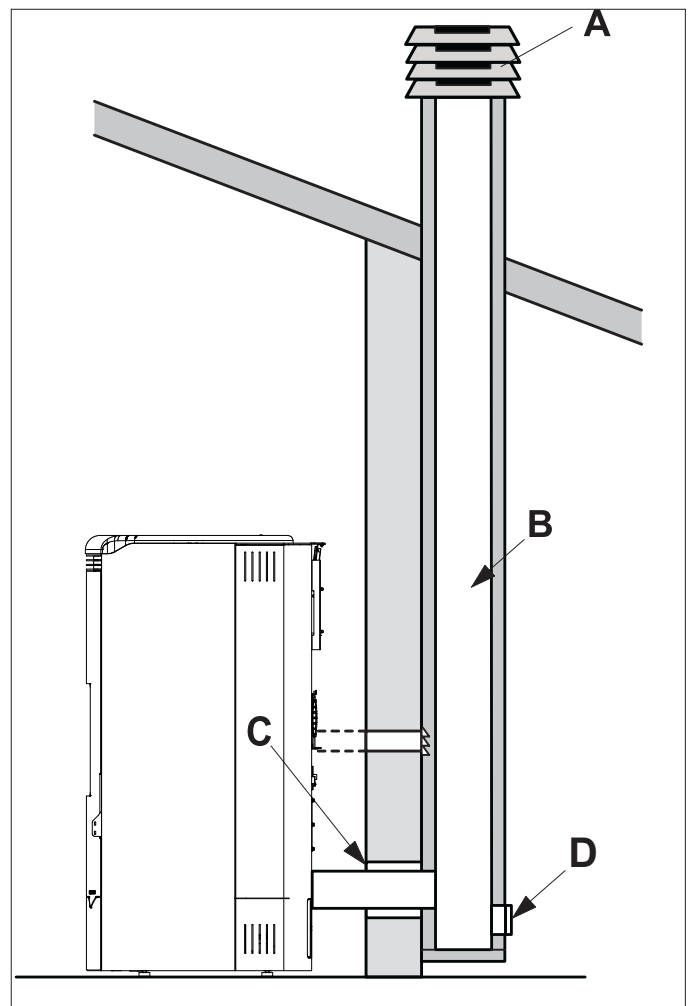


Abb. 5.5.1

- A) Windgeschützter Schornstein
- B) Maximaler Querschnitt 15 x 15 cm oder Durchmesser 15 cm und maximale Höhe 4 - 5 m
- C) Abdichten
- D) Inspektion

6 Installation

Die Installation muss von qualifiziertem Personal gemäß der Norm EN 10683 durchgeführt werden.

6.1 Nivellierung des Heizofens

Der Heizofen muss mithilfe einer Wasserwaage durch Einstellen der Einstellfüße nivelliert werden (**Abb. 6.1**).

A B = Wasserwaage

6.2 Anschluss an die Anlagen

6.2.1. Elektrischer Anschluss

Den Heizofen einfach mit dem mitgelieferten Stecker an das Stromnetz anschließen (**Abb. 6.2.1**).

Der elektrische Anschluss (Stecker) muss auch nach der Installation des Ofens leicht zugänglich sein.

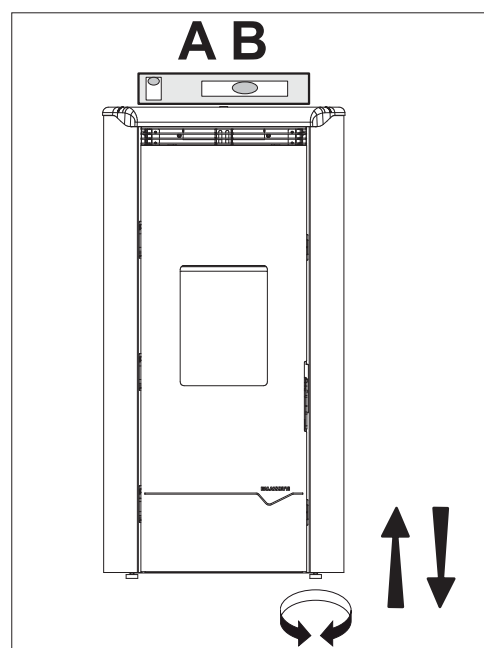


Abb. 6.1



Wenn das Netzkabel beschädigt ist, muss es vom technischen Kundendienst oder von einem qualifizierten Techniker ausgetauscht werden, um jegliches Risiko zu vermeiden.

6.2.1.1 Erdung



Das System muss gemäß den geltenden Gesetzen mit einer Erdung und einem Differenzialschalter ausgestattet sein (**Abb. 6.7.1.1**).



Der Rauchableitkanal muss einen eigenen Erdungsanschluss haben.

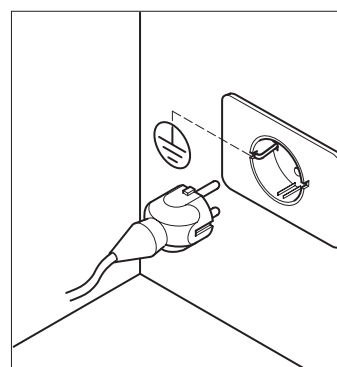


Abb. 6.2.1

6.2.2. Anschluss an ein externes Thermostat

An den Ofen kann ein externer Thermostat angeschlossen werden, der den Ofen entsprechend der eingestellten Temperatur ein- und ausschaltet.

Wenn die Temperatur erreicht ist, öffnet der Thermostat den Stromkreis und schaltet so den Heizofen aus.

Der externe Thermostat muss an die beiden Klemmen an der Rückseite des Ofens angeschlossen werden und ist werkseitig mit einer Sonde ausgestattet. Die Sonde trennen und die beiden Thermostatkontakte anschließen (**Abb. 6.2.2**).

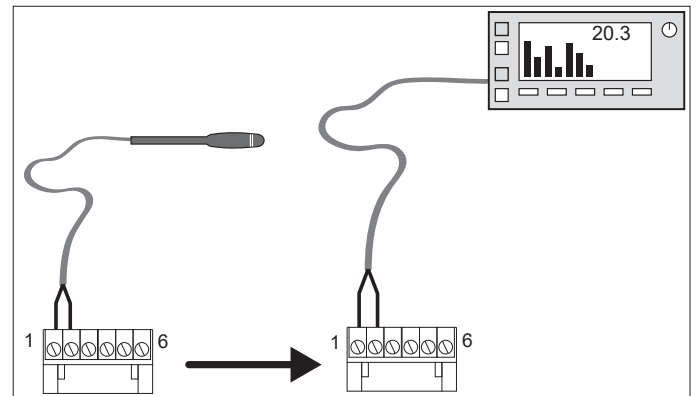


Abb. 6.2.2



Es ist wichtig, dass der Heizofen in **Konfiguration 1** gemäß den Anweisungen im Abschnitt „Anfängliche Konfiguration“ eingestellt wird.



Nach der Installation des Thermostats muss der Heizofen manuell eingeschaltet werden, während sich der Thermostat im „Abruf“-Zustand befindet. Dieser Vorgang ist auch bei Stromausfall oder manuellem Ausschalten des Ofens erforderlich.



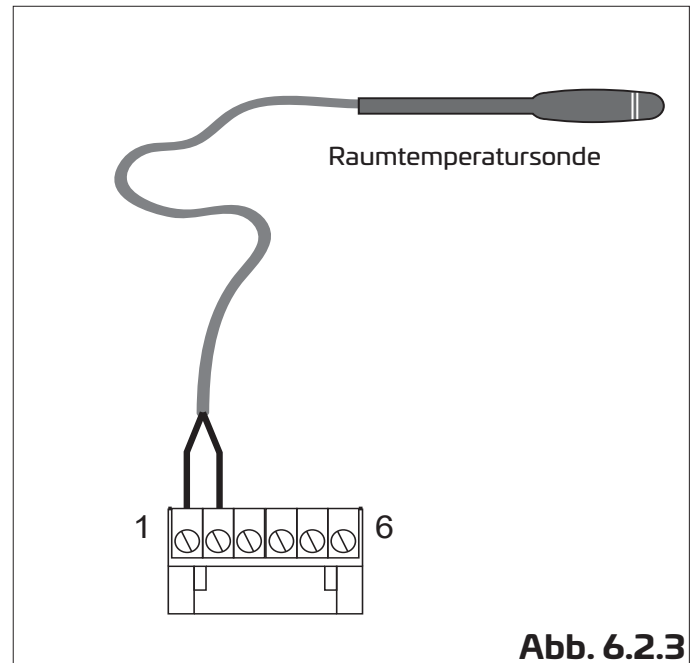
Um eine Überlappung der Betriebszeitbereiche zu vermeiden, ist es ratsam, den die Zeitschaltuhr des Ofens zu deaktivieren, indem sie auf AUS gestellt wird.

6.2.3. Betrieb mit Raumsonde

Unter bestimmten Umständen kann es nützlich sein, sicherzustellen, dass der Heizofen seinen Betrieb auf der Grundlage der von der Raumsonde am Ofen selbst abgelesenen Temperatur moduliert (**Abb. 6.2.3**).



Es ist wichtig, dass der Heizofen in **Konfiguration 2** gemäß den Anweisungen im Abschnitt „Anfängliche Konfiguration“ eingestellt wird.



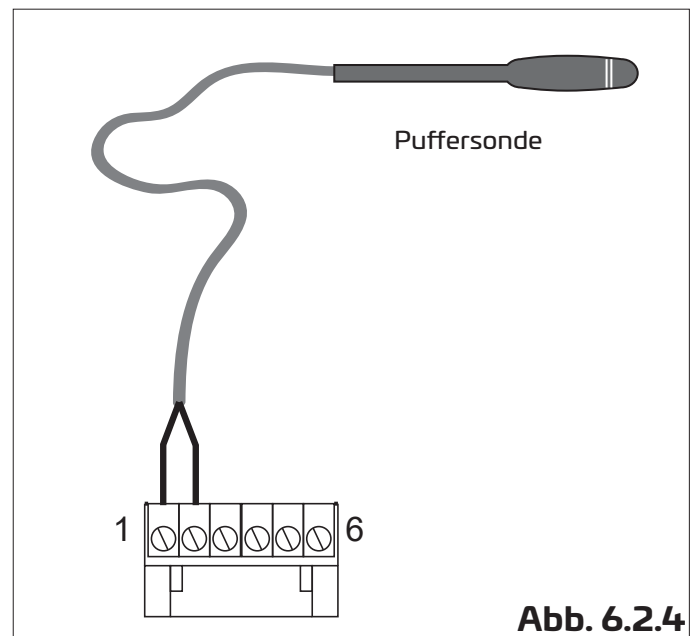
6.2.4. Anschluss an einen Speicher mit Rohrschlange

Es ist möglich den Ofen so einzustellen, dass er die Temperatur in einem mit einer Rohrschlange ausgestatteten Speicher aufrechterhält.

In diesem Fall genügt es, den Raumtemperaturfühler am Heizofen abzuklemmen und bis zum Fühlerschacht am Speicher zu verlängern (**Abb. 6.2.4**).



Es ist wichtig, dass der Heizofen in **Konfiguration 3** gemäß den Anweisungen im Abschnitt „Anfängliche Konfiguration“ eingestellt wird.



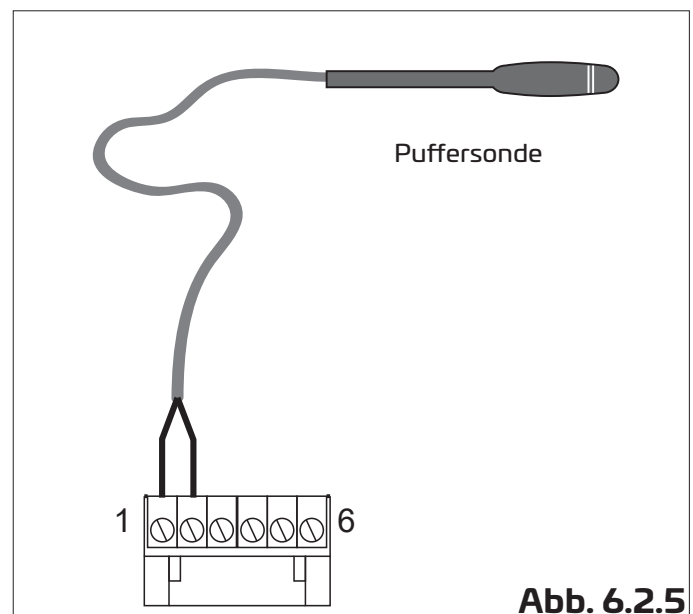
6.2.5. Anschluss an einen Speicher ohne Rohrschlange

Es ist möglich den Ofen so einzustellen, dass er die Temperatur in einem ohne Rohrschlange ausgestatteten Speicher aufrechterhält.

In diesem Fall genügt es, den Temperaturfühler am Heizofen abzuklemmen und bis zum Fühlerschacht am Speicher zu verlängern (**Abb. 6.2.5**).



Es ist wichtig, dass der Heizofen in **Konfiguration 4** gemäß den Anweisungen im Abschnitt „Anfängliche Konfiguration“ eingestellt wird.



6.3 Wasseranlage

Der Anschluss an die Wasseranlage und an das System selbst muss von qualifiziertem Personal gemäß den im Installationsland geltenden Gesetzen und Vorschriften durchgeführt werden.

Sicherstellen, dass alle Steuerungs- und Sicherheitsvorrichtungen, einschließlich der mitgelieferten, korrekt installiert wurden (Sicherheitsventile und thermische Abführung).



Die Anlage muss so ausgelegt sein, dass sie unter allen Betriebsbedingungen die Mindestleistung des Heizofens absorbiert.

Um auf einfache Weise in die Wasseranlage eingreifen zu können, muss man:

- Die Tür öffnen, die Befestigungsschrauben der Frontplatte (1) lösen und sie entfernen (**Abb. 6.3a**), um auf das Entlüftungsventil zuzugreifen.
- Die beiden vorderen Schrauben (2) abschrauben, die vier hinteren Befestigungsschrauben der rechten Seite (3) lösen und sie entfernen (**Abb. 6.3b - 6.3c**).

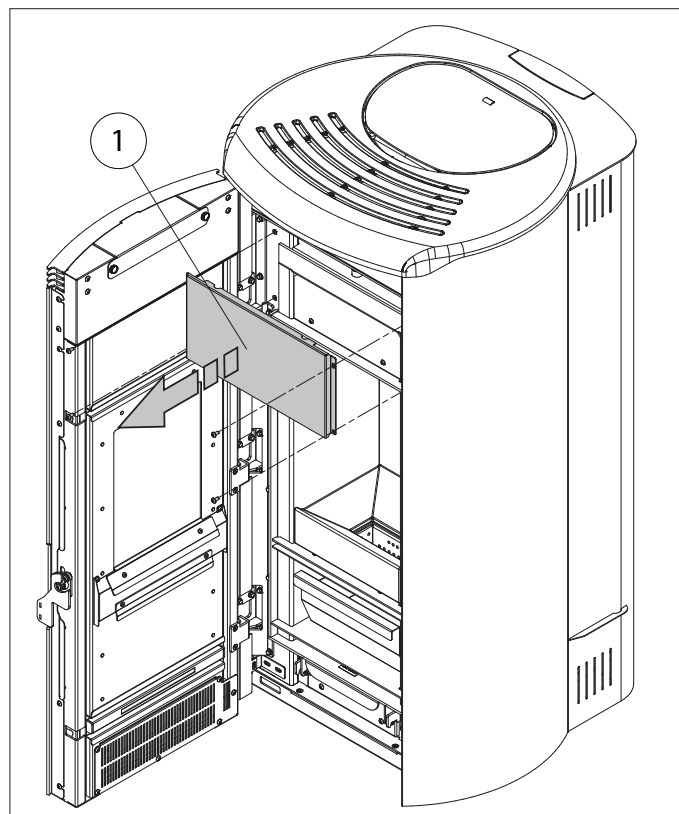


Abb. 6.3a

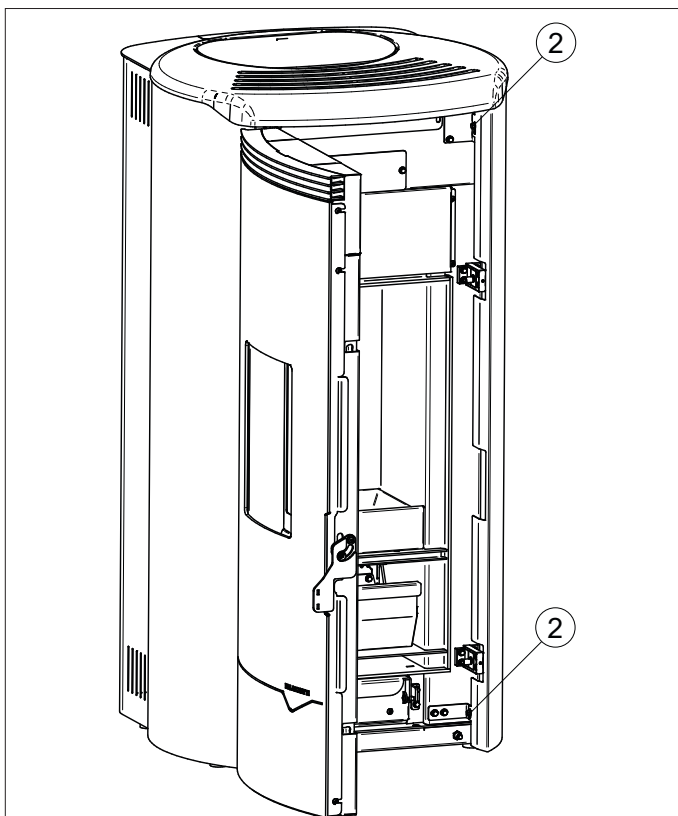


Abb. 6.3b

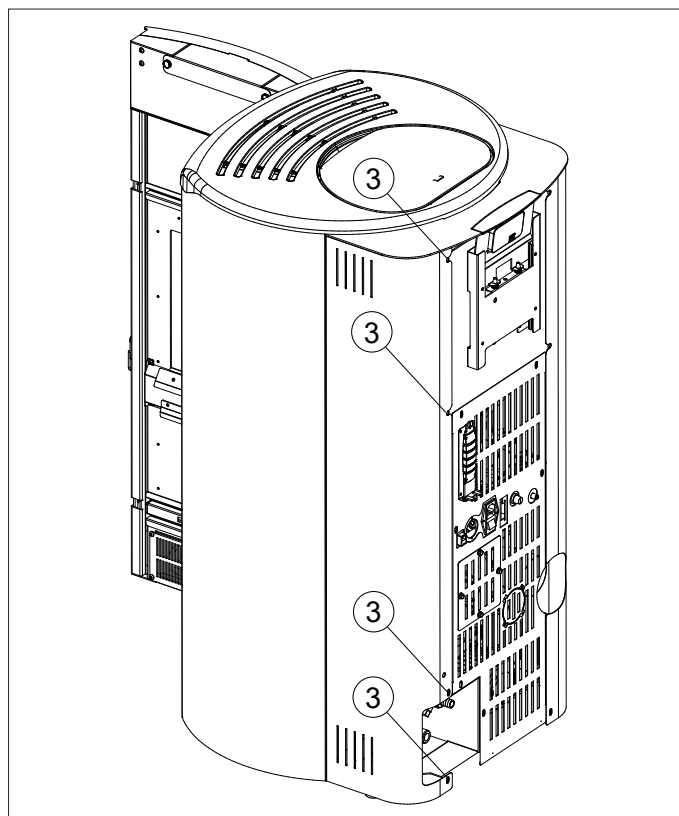


Abb. 6.3c

6.3.1. Beschreibung des Wasserkreislaufs (Abb. 6.3.1/2)

- A) Druckmesser
- B) Entlüftungsventil
- C) Kaltwasserrücklauf von der Anlage (G 3/4" M)
- D) Warmwasserrücklauf von der Anlage (G 3/4" M)
- E) Expansionsgefäß
- F) Umwälzer
- G) Kondensatschutzventil
- H) Anlagenablass (G 1/2" M)
- I) Absperrventile zum Ausbau Wassersatzes

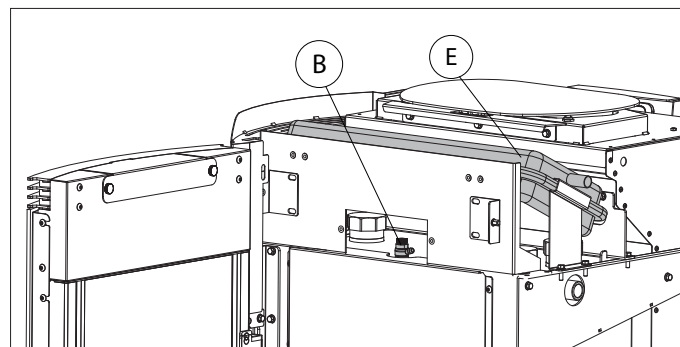


Abb. 6.3.1

6.3.2. Wasseranschlüsse (Abb. 6.3.1/2)

- Den Ofen über die Zu- und Rücklaufleitungen C-D an die Heizungsanlage anschließen.
- Ein Einweg-Abflussrohr mit geeignetem Durchmesser vorbereiten, an das der Auslass des Sicherheitsventils P angeschlossen wird.
- Bei den Versionen Jackie idro ACS den Sanitärwassereinlassschlauch an die L-Muffe und den Sanitärwasser-auslassschlauch an die O-Muffe anschließen.

Ggf. sicherstellen, dass die Vorfüllung des geschlossenen Ausdehnungsgefäßes E korrekt ist.

MAXIMALER BETRIEBSDRUCK: 2,5 bar



Die Anlage sollte vor der Inbetriebnahme gereinigt werden.

Um immer eine hohe Effizienz und Haltbarkeit des Produkts zu gewährleisten, empfehlen wir bei hartem Wasser (18-30 °F) einen Wasserenthärter zu verwenden. Im Bedarfsfall Wasser mit Algenschutz hinzufügen.

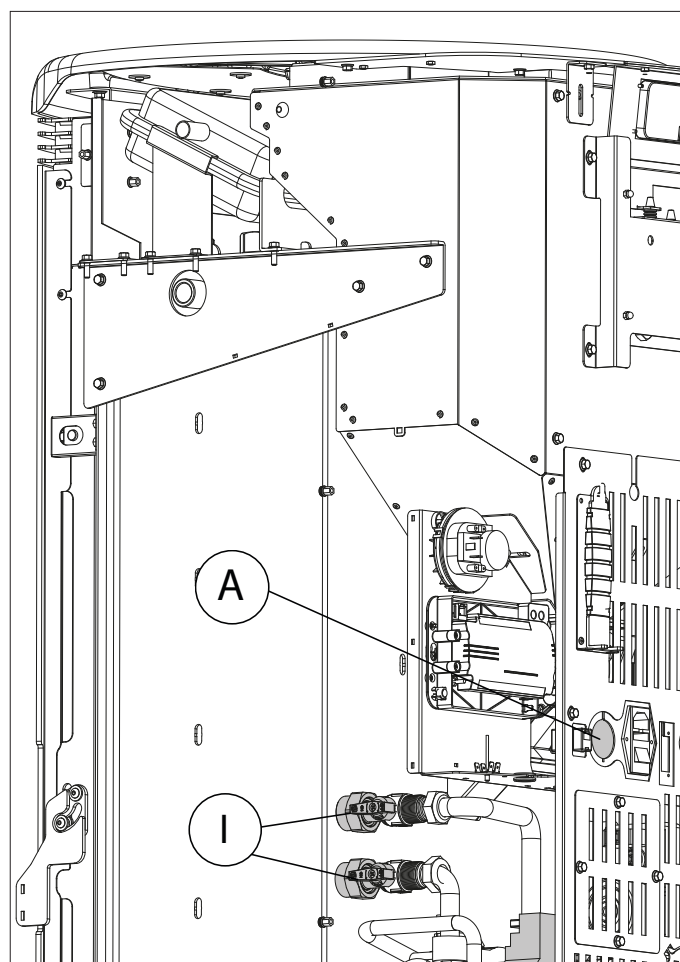


Abb. 6.3.2a

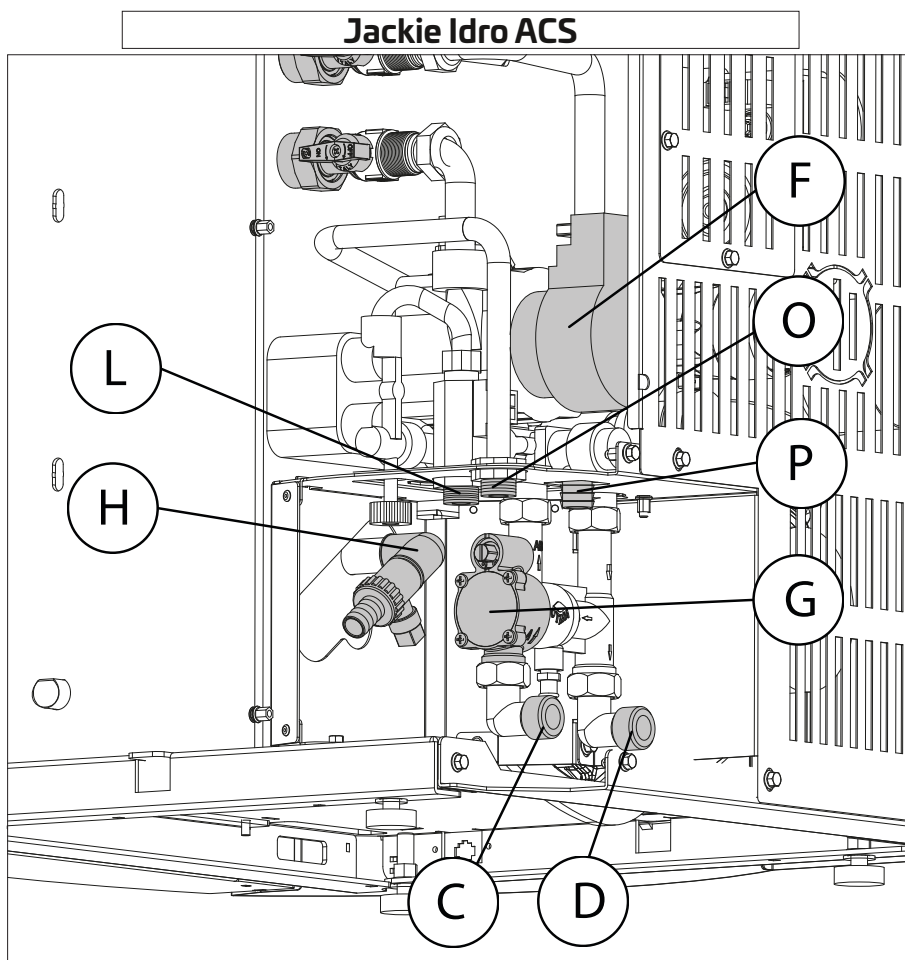


Abb. 6.3.2b

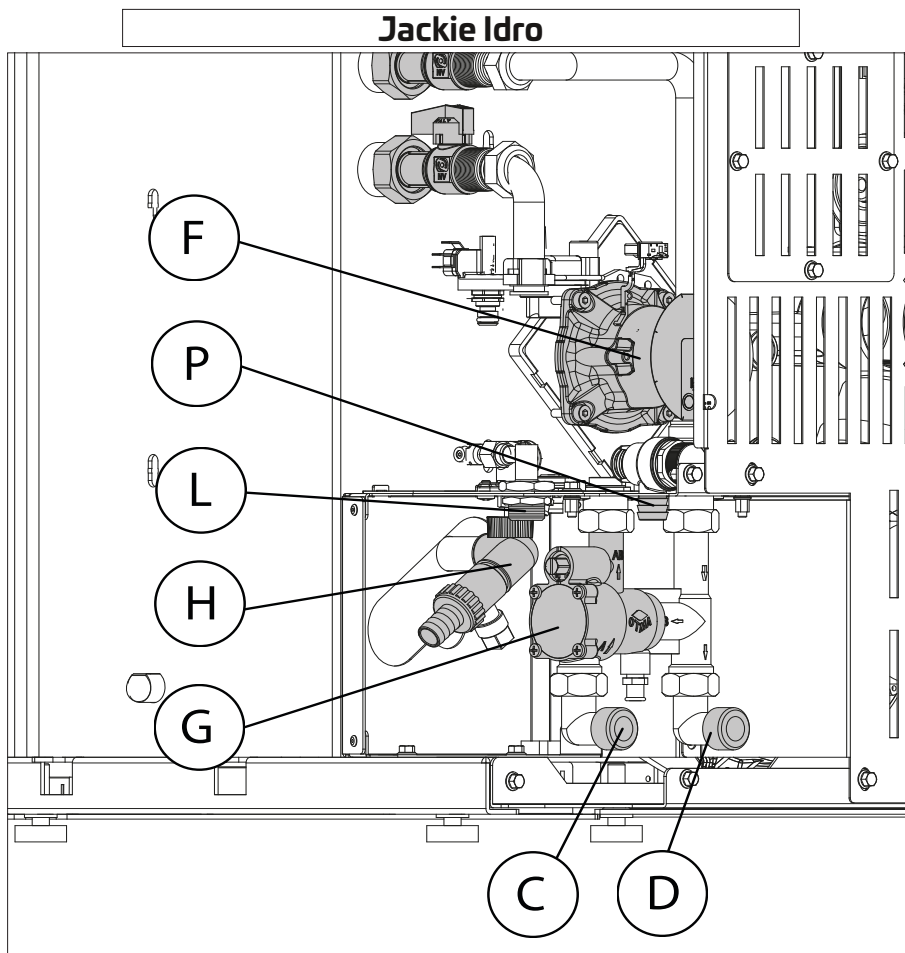


Abb. 6.3.2c

6.4 Füllen / Nachfüllen von Flüssigkeit in der Heizofenanlage (Abb. 6.4)

Vor den unten aufgeführten Tätigkeiten sicherstellen, dass sowohl die Zu - als auch die Rücklaufleitung angeschlossen wurde (siehe Abs. 6.3.2).

Folgende Optionen stehen zur Verfügung:

1) Ein vom Wassernetz kommende Wasserrohrleitung an den Zulaufhahn L anschließen, das Entlüftungsventil B öffnen (Abb. 6.3.1), den Füllhahn M öffnen und das Wasser einfließen lassen, bis der Heizofen vollständig gefüllt ist. Das Entlüftungsventil schließen und abwarten, bis der Mindestbetriebsdruck (1 bar) erreicht ist, der über das Manometer am Ofen überprüft werden kann.

2) Eine vom Wassernetz kommende Wasserrohrleitung an den Anlageabfluss J anschließen, das Entlüftungsventil öffnen, den Ablasshahn K öffnen und das Wasser fließen lassen, bis der Ofen vollständig wieder gefüllt ist. Das Entlüftungsventil schließen und abwarten, bis der Mindestbetriebsdruck (1 bar) erreicht ist, der über das Manometer am Ofen überprüft werden kann.

3) Wenn das vor Ort vorhandene Netz mit manueller oder automatischer Nachfüllung ausgestattet ist, kann der Ofen über die Zu- und Rücklaufleitungen gefüllt werden.

Das Entlüftungsventil B öffnen (Abb. 6.3.1), den Bypasshahn am Kondensatzschutzventil N öffnen und das Wasser aus dem Netz fließen lassen, bis der Ofen vollständig gefüllt ist. Das Entlüftungsventil schließen und abwarten, bis der Mindestbetriebsdruck (1 bar) erreicht ist, der über das Manometer am Ofen überprüft werden kann.

Den Bypasshahn am Kondensatzschutzventil schließen (Abb. 6.4a).

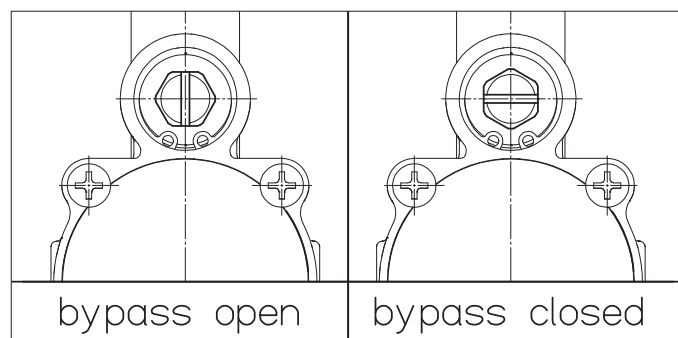


Abb. 6.4a

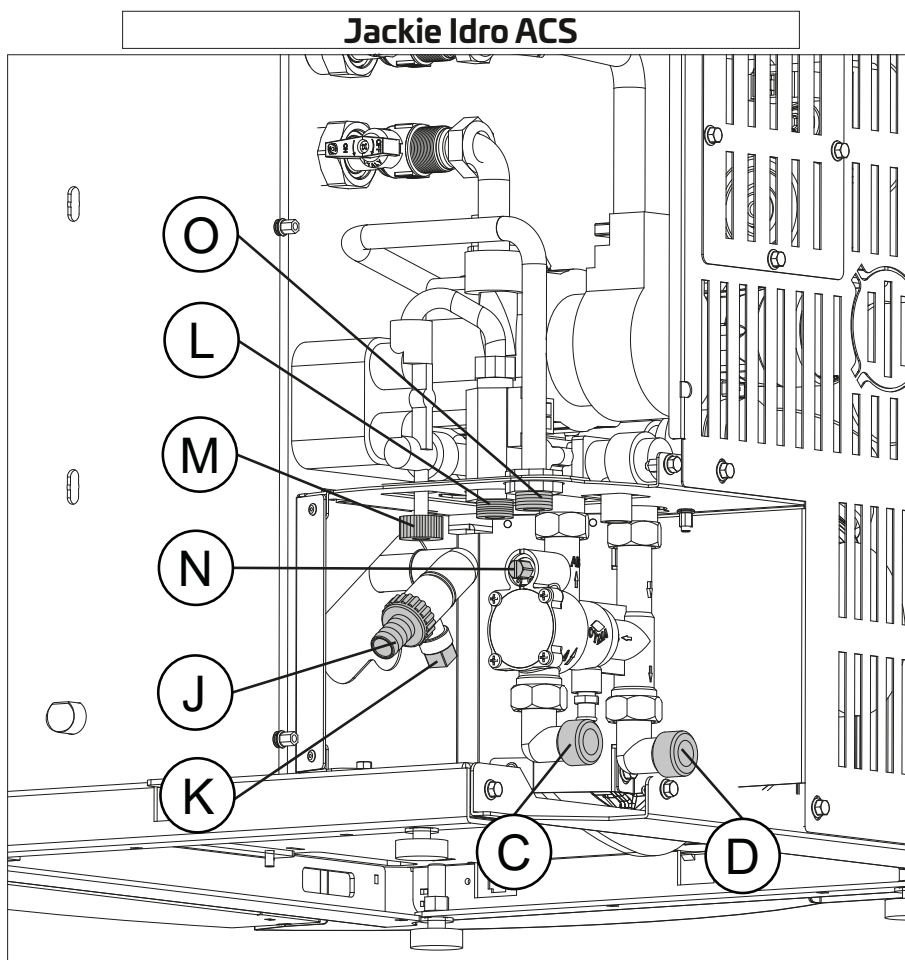


Abb. 6.4b

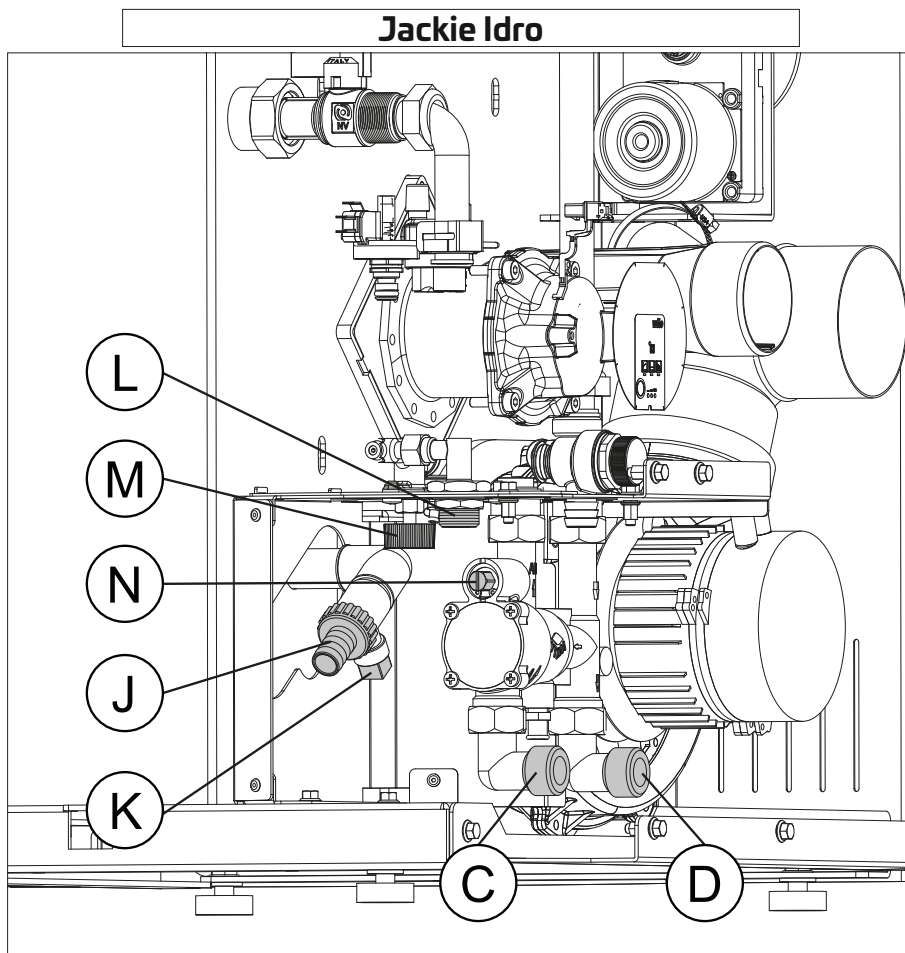


Abb. 6.4c

6.5 Anfängliche Konfiguration

Je nach Art der Installation muss der Heizofen auf die für seinen Betrieb am besten geeignete Konfiguration eingestellt werden.

Bevor fortgefahren wird, muss der Ofen mit Strom versorgt werden.

- a) Mithilfe der Pfeiltasten ◀ ▶ zum Einstellungsmenü ⚙ gehen und die Taste ⏪ drücken;
- b) Das Passwort „7“ mit der Taste + wählen und mit der Taste ⏪ bestätigen;
- c) Mit den Tasten + - scrollen und das Untermenü [30] auswählen; es blinkt „---0“;
- d) Die Taste ⏪ drücken und mit den Tasten + - den Wert „54“ eingeben;
- e) Die Taste ⏪ zur Bestätigung drücken;
- f) Die aktuell verwendete Konfiguration wird angezeigt;
- g) Wenn sie geändert werden soll, die Taste ⏪ drücken und den Wert der neuen Konfiguration mit den Tasten + - eingeben;
- h) Die Taste ⏪ zur Bestätigung drücken.



Nach dem Ändern der Konfiguration kann für einige Sekunden eine Kommunikationsfehlermeldung angezeigt werden: Ignorieren Sie diese, indem Sie den Ofen mit dem Schalter auf der Rückseite ausschalten, warten Sie einige Sekunden und schalten Sie ihn erneut ein.

6.5.1. Es können vier verschiedene Konfigurationen eingestellt werden:

Konfiguration 1

Diese Konfiguration einstellen, wenn der Heizofen von einem externen Thermostat (oder einem Zeitthermostat) gesteuert wird.

Diese Konfiguration kann auch zum manuellen oder programmierten Ein- und Ausschalten des Ofens ohne Verwendung eines externen Thermostats verwendet werden, wobei die beiden Klemmen gemäß Werkseinstellung überbrückt bleiben.



In dieser Konfiguration schaltet sich der Heizofen aus, wenn der externe Thermostat zufrieden ist, oder er moduliert die Leistung (um den Verbrauch auf ein Minimum zu beschränken), wenn die eingestellte Wassertemperatur erreicht ist.

Der Heizofen schaltet sich auch dann aus, wenn die Wassertemperatur trotz Modulation weiter ansteigt. In diesem Fall wird der Ofen nur dann wieder eingeschaltet, wenn die Temperaturdifferenz zwischen dem eingestellten Wert und dem tatsächlichen Wert größer als 20 °C ist.

In dieser Konfiguration ist es daher ratsam, die Wassertemperatur auf einen hohen Wert (z. B. 70 °C) einzustellen.

Konfiguration 2

Diese Konfiguration einstellen, um den Heizofen manuell oder auf programmierte Weise ein- und auszuschalten, wenn der Heizofen direkt an die Heizkörper angeschlossen ist.

Der Ofen moduliert die Leistung entsprechend der Umgebungstemperatur, die von der am Heizofen installierten Sonde gemessen wird.

Die Frostschutzfunktion kann auch in dieser Konfiguration aktiviert werden.



Es ist möglich, die „Öko-Modus“-Funktion so einzustellen, dass der Ofen je nach eingestellter Raumtemperatur aus- oder wieder eingeschaltet wird.

Konfiguration 3

Diese Konfiguration einstellen, wenn der Heizofen an einen Speicher mit Rohrschlangen angeschlossen werden soll.

Der Ofen wird durch die von der Speichersonde gelesene Temperatur gesteuert (ein und aus).

Die Frostschutzfunktion kann auch in dieser Konfiguration aktiviert werden.

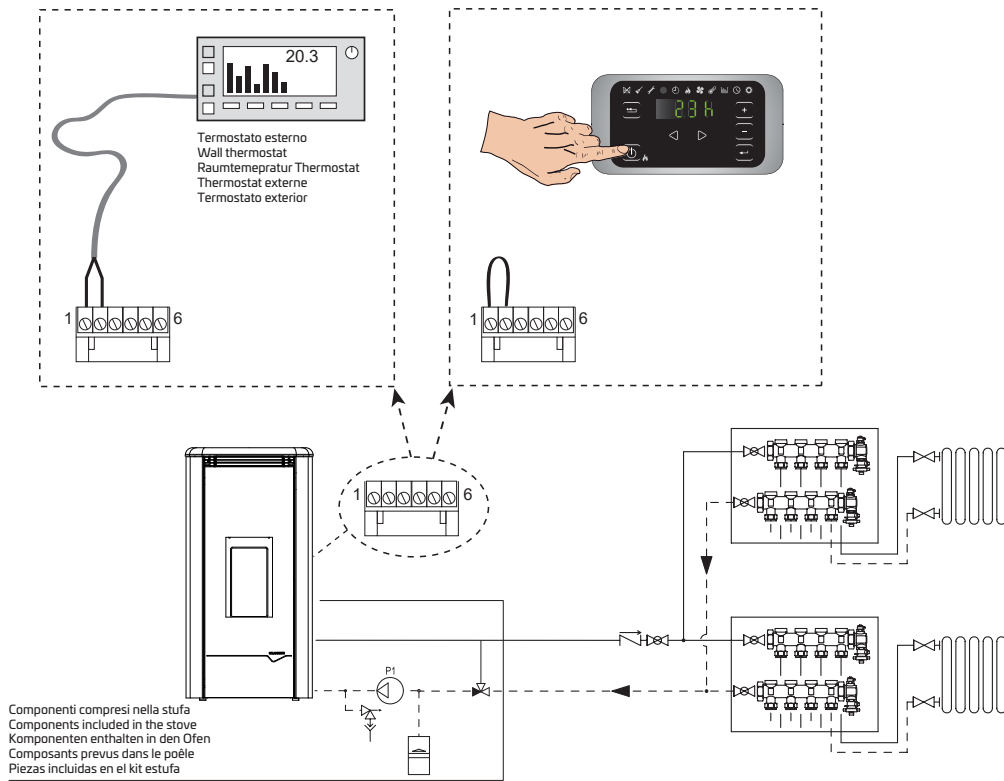
Konfiguration 4

Diese Konfiguration einstellen, wenn der Heizofen an einen Speicher ohne Rohrschlangen angeschlossen werden soll.

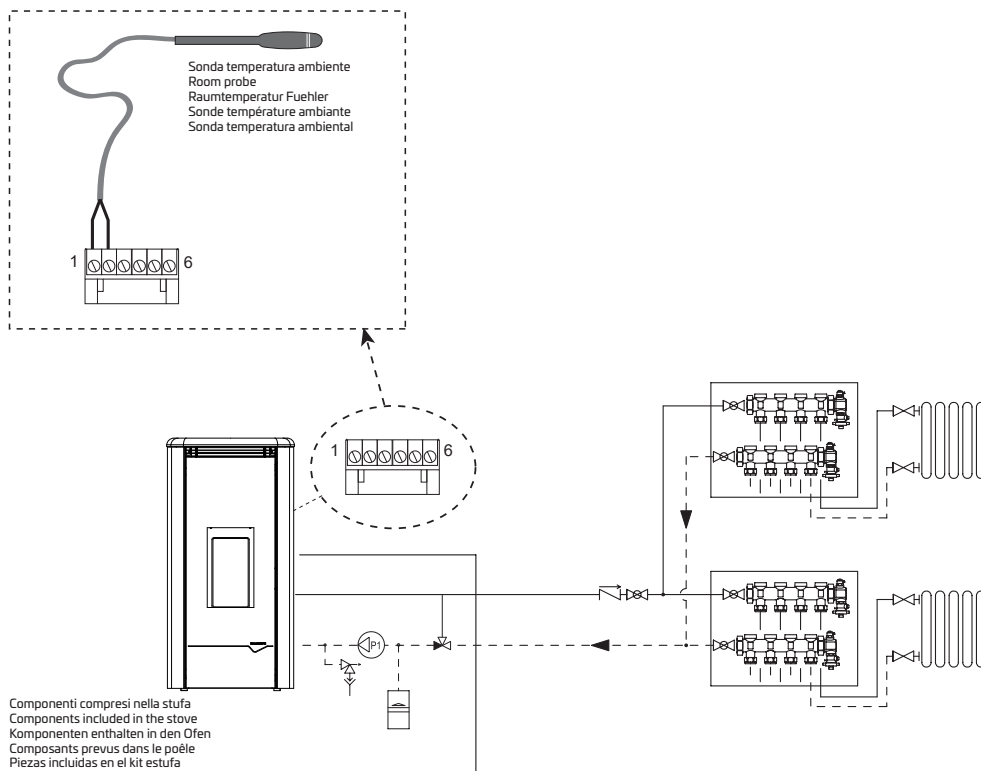
Der Ofen schaltet sich gemäß der von der Speichersonde gelesenen Temperatur ein und schaltet sich basierend auf der Rücklauftemperatur des Ofens aus.

Die Frostschutzfunktion kann auch in dieser Konfiguration aktiviert werden.

CONFIGURAZIONE 1 - CONFIGURATION 1 - KONFIGURATION 1 - CONFIGURATION 1 - CONFIGURACIÒN 1

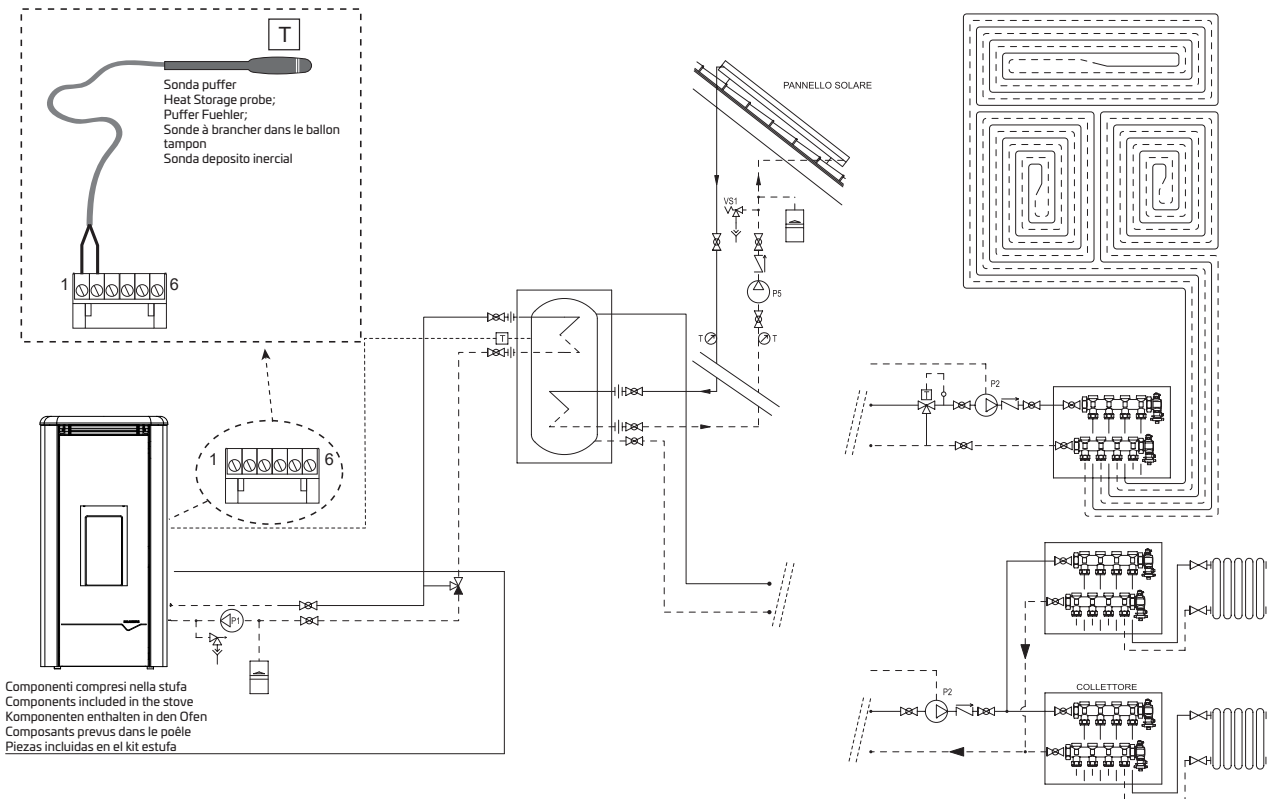


CONFIGURAZIONE 2 - CONFIGURATION 2 - KONFIGURATION 2 - CONFIGURATION 2 - CONFIGURACIÒN 2

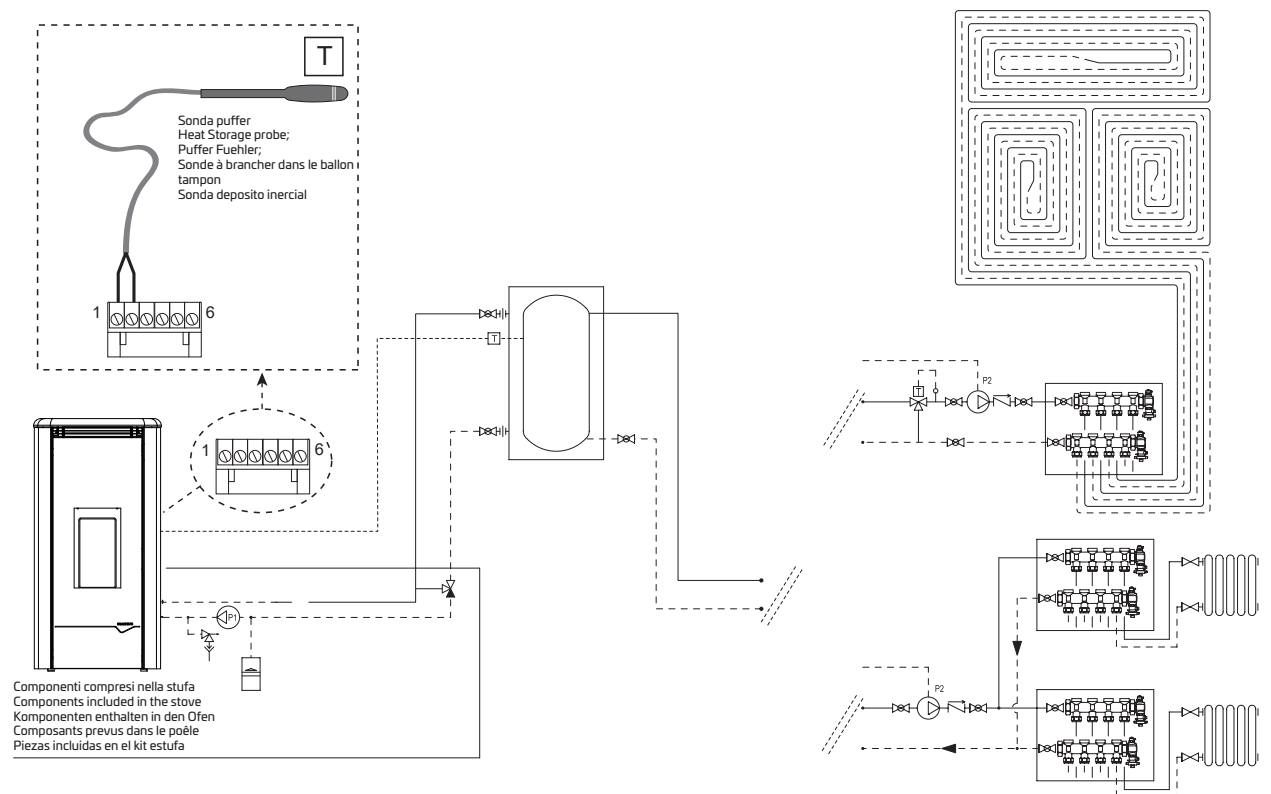


DEUTSCH

CONFIGURAZIONE 3 - CONFIGURATION 3 - KONFIGURATION 3 - CONFIGURATION 3 - CONFIGURACIÒN 3



CONFIGURAZIONE 4 - CONFIGURATION 4 - KONFIGURATION 4 - CONFIGURATION 4 - CONFIGURACIÒN 4



7 Wartung

Die Wartungsarbeiten müssen von einem autorisierten technischen Kundendienst ausgeführt werden.

Vor jeglichem Wartungseingriff müssen folgende Sicherheitsmaßnahmen getroffen werden:

- Sicherstellen, dass alle Teile des Ofens kalt sind.
- Sicherstellen, dass die Asche vollständig gelöscht ist.
- Es muss die persönliche Schutzausrüstung getragen werden, wie von Richtlinie 89/391/EWG vorgesehen.
- Sicherstellen, dass der Hauptschalter ausgeschaltet ist.
- Sicherstellen, dass das Netzteil nicht versehentlich reaktiviert werden kann. Den Stecker aus der Steckdose ziehen.
- Immer für die Wartung geeignete Ausrüstung verwenden.
- Nach der Wartung oder nach Reparaturen, alle Schutzvorrichtungen wieder montieren und die Sicherheitseinrichtungen aktivieren, bevor der Ofen wieder in Betrieb genommen wird.

7.1 **Wartung des Rauchabzugsystems**

Mindestens einmal pro Jahr oder alle 40 Tonnen verbrannter Pellets.

Wenn horizontale Abschnitte vorhanden sind, müssen Asche- und Rußablagerungen überprüft und entfernt werden, bevor sie den Durchgang des Rauchs blockieren.

Wird die Reinigung nicht oder nur unzureichend durchgeführt, dann können Funktionsstörungen auftreten:

- Schlechte Verbrennung

7.2 **Schwärzung des Glases**

- Verstopfung der Kohlebeckens durch Ansammlung von Asche und Pellets
- Ablagerung von Asche und übermäßige Ablagerungen auf dem Wärmetauscher mit daraus resultierender schlechter Leistung.

7.3 **Wartung des Ofens**

Mindestens einmal im Jahr durchführen, oder jedes Mal, wenn das Heizgerät die Anfrage nach Wartung anzeigt.

Bei den Wartungsarbeiten muss der Techniker wie folgt vorgehen:

- Eine gründliche und vollständige Reinigung des Rauchzyklus durchführen
- Den Zustand und die Funktionstüchtigkeit aller Dichtungen kontrollieren
- Den Zustand und die Reinigung aller inneren Komponenten kontrollieren
- Die Dichtung und die Reinigung der Befestigung des Rauchabzugs kontrollieren
- Eventuelle Pelletrückstände im Tank entfernen
- Sicherstellen, dass sich keine Pellets oder Pelletrückstände im Einbauraum des Ofens vorhanden sind
- Die Funktionstüchtigkeit des Heizofens kontrollieren
- Eventuelle Meldungen und Alarmer zurücksetzen

7.4 Kontroll- und Wartungsplan

	BEI JEDER ZÜNDUNG	BEI JEDER WOCH	ALLE 2 WOCHEN	1 MESE	1 JAHR ^(a)
Kohlebecken	X				
Aschenlade/-Fach		X			
Glas		X			
Kessel				X	
Halterung der Widerstände		X			
Rauchsammler (Abb. 12.4)			X		
Dichtung der Tür und des Kohlebeckens*					X
Rauchabzugskanal					X
Ventilatoren*					X

- (*) Aufgabe des autorisierten technischen Kundendienstes
- (a) Mindestens einmal pro Jahr oder alle 40 Tonnen verbrannter Pellets.

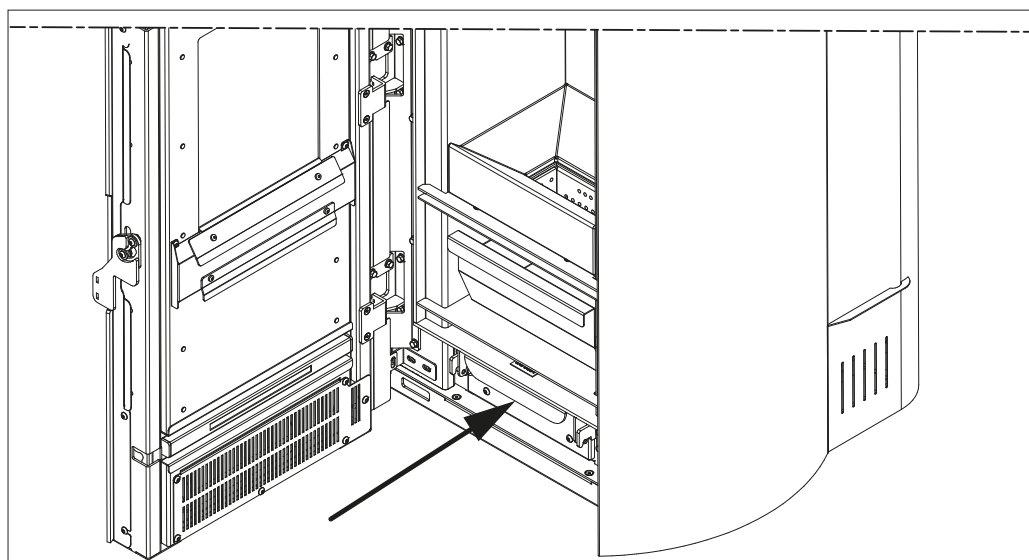


Abb. 12.4

8 Verschrottung und Entsorgung

Die Verschrottung und Entsorgung des Heizofens sind ausschließlich zu Lasten des Eigentümers und liegen in dessen alleiniger Verantwortung; dieser muss in Übereinstimmung mit den in seinem Land geltenden Gesetzen in Bezug auf Sicherheit, Respekt und Schutz der Umwelt vorgehen.

Die Demontage und die Entsorgung können auch Dritten anvertraut werden, unter der Voraussetzung, dass immer Firmen beauftragt werden, die für die Wiederverwertung und die Beseitigung der betreffenden Materialien autorisiert sind.



Halten Sie sich immer und jedenfalls an die geltenden Vorschriften des Landes, in dem gearbeitet wird, bezüglich der Entsorgung der Materialien und eventuell des Entsorgungsberichts.



Alle Vorgänge der Demontage für die Verschrottung müssen mit stillstehendem Ofen mit abgetrennter Stromversorgung erfolgen.

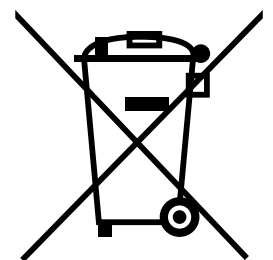
- den gesamten elektrischen Apparat entfernen;
- die Akkumulatoren in den Platinen trennen;
- Verschrotten Sie die Struktur des Ofens mit Hilfe von autorisierten Unternehmen.



Die Platzierung des abgebauten Ofens in zugänglichen Bereichen stellt eine ernsthafte Gefahr für Mensch und Tier dar.

Für eventuelle Schäden an Personen und Tieren haftet immer der Eigentümer.

Zum Zeitpunkt der Verschrottung müssen die CE-Kennzeichnung, dieses Handbuch und die anderen Unterlagen bezüglich dieses Ofens zerstört werden.



INDEX

1 Prémisse générale

- 1.1 Symboles utilisés
- 1.2 Destination d'emploi
- 1.3 Objet et contenu du manuel
- 1.4 Conservation du manuel
- 1.5 Mise à jour du manuel
- 1.6 Généralités
- 1.7 Principales normes respectées et à respecter
- 1.8 Garantie légale
- 1.9 Responsabilité du fabricant
- 1.10 Caractéristiques de l'utilisateur
- 1.11 Assistance technique
- 1.12 Pièces détachées
- 1.13 Plaquette signalétique

2 Avertissements relatifs à la sécurité

- 2.1 Avertissements pour l'installateur
- 2.2 Avertissements pour les techniciens préposés à l'entretien
- 2.3 Avertissements pour l'utilisateur

3 Caractéristiques du combustible

- 3.1 Caractéristiques du combustible
- 3.2 Stockage des granulés de bois

4 Manutention et transport

- 4.1 Enlèvement de la palette de transport

5 Préparation du lieu d'installation

- 5.1 Considérations générales
- 5.2 Précautions pour la sécurité
- 5.3 Lieu d'installation du poêle
- 5.4 Air de combustion
- 5.5 Évacuation des fumées

6 Installation

- 6.1 Mise à niveau du poêle
- 6.2 Raccordement aux installations
- 6.3 Installation hydraulique
- 6.4 Configuration initiale

7 Panneau de commande

- 7.1 Description
- 7.2 Utilisation du panneau de commande
- 7.3 Paramètres de fonctionnement

8 Opérations préalables

- 8.1 Chargement des granulés de bois
- 8.2 Alimentation électrique
- 8.3 Programmations initiales

9 Utilisation du poêle

- 9.1 Allumage
- 9.2 Modification des paramètres
- 9.3 Arrêt
- 9.4 Fonctionnement avec thermostat ambiant
- 9.5 Fonctionnement avec sonde ambiante dans la chaudière
- 9.6 Fonctionnement associé à une accumulation thermique

10 Fonctions disponibles

- 10.1 Fonction « Timer » (minuterie)
- 10.2 Fonction économie « Eco Mode »
- 10.3 Rallumage après une coupure de courant
- 10.4 Fonction « Blocage clavier »
- 10.5 Fonction « Antigel »
- 10.6 Fonction « Delta de rallumage »

11 Gestion des alarmes

12 Entretien

- 12.1 Entretien du système d'évacuation des fumées
- 12.2 Noircissement de la vitre
- 12.3 Entretien du poêle
- 12.4 Programme de contrôle et d'entretien

13 Démolition et élimination

1 Prémisse générale

Le produit faisant l'objet du présent manuel est fabriqué et testé conformément aux exigences de sécurité définies dans les directives européennes de référence.

Ce manuel est destiné aux propriétaires du poêle, aux installateurs, aux utilisateurs et aux responsables de l'entretien et fait partie intégrante du produit. En cas de doute sur le contenu et pour toute clarification, veuillez contacter le fabricant ou le service d'assistance technique agréé, en indiquant le numéro du paragraphe du sujet en discussion.

L'impression, la traduction et la reproduction même partielle du présent manuel dépendent de l'autorisation de l'entreprise PALAZZETTI. Les informations techniques, les représentations graphiques et les caractéristiques présentes dans ce manuel ne peuvent pas être divulguées. Ne pas travailler si toutes les informations indiquées dans le manuel n'ont pas été bien comprises ; en cas de doute, toujours demander la consultation ou l'intervention du personnel spécialisé PALAZZETTI.

Palazzetti se réserve le droit de modifier les données et caractéristiques techniques et/ou fonctionnelles du poêle à tout moment et sans préavis.

1.1 Symboles utilisés

Dans le présent manuel, les points importants sont mis en évidence avec les symboles suivants :



INDICATION

Indications concernant l'utilisation correcte du poêle et les responsabilités des préposés.



ATTENTION

Point exprimant une remarque particulièrement importante.



DANGER

Ce symbole indique une remarque sur un comportement à adopter pour prévenir des accidents ou des dommages matériels.

1.2 Destination d'emploi



Le produit faisant l'objet de ce manuel est un poêle pour le chauffage domestique pour l'intérieur, alimenté **exclusivement avec des granulés de bois (conforme aux prescriptions de la norme UNI EN 14961-2 catégories A1 et A2)**, à travers un fonctionnement automatique.

Le poêle fonctionne seulement avec la porte du foyer fermée.

Ne jamais ouvrir la porte lorsque le poêle est en marche.



L'appareil n'est pas destiné à être utilisé par des personnes (enfants compris) dont les capacités physiques, sensorielles ou mentales sont réduites ou qui manquent d'expérience ou de connaissances, à moins qu'elles n'aient pu en bénéficier, grâce à l'intervention d'une personne responsable de leur sécurité, d'une surveillance ou d'instructions concernant l'utilisation de l'appareil.



La destination d'usage susmentionnée et les configurations prévues du poêle sont les seules admises par le fabricant : ne pas utiliser le poêle autrement que dans le respect des indications fournies.

1.3 Objet et contenu du manuel

Objet

Le but du manuel est de permettre à l'utilisateur d'appliquer les prescriptions prévues et de mettre en œuvre tous les moyens humains et matériels nécessaires à son usage correct, sûr et durable.

Contenu

Ce manuel contient toutes les informations nécessaires pour l'installation, l'utilisation et l'entretien du produit. Le respect des indications qu'il contient garantit un niveau élevé de sécurité et de rendement du produit.

1.4 Conservation du manuel

Conservation et consultation

Le manuel doit être conservé avec soin et toujours être disponible pour pouvoir être consulté, tant par l'utilisateur que par les personnes chargées du montage et de la maintenance.

Le manuel d'installation fait partie intégrante du poêle.

Perte ou détérioration

Si nécessaire, demander un autre exemplaire à Palazzetti.

Vente du poêle

En cas de vente du poêle, l'utilisateur a l'obligation de remettre le présent manuel au nouvel acheteur.

1.5 Mise à jour du manuel

Le présent manuel reflète l'état de l'art au moment de l'introduction de la cheminée sur le marché.

Les produits déjà présents sur le marché, avec la documentation technique respective, ne seront pas considérés par PALAZZETTI comme défectueux ou inadéquats suite à d'éventuelles modifications, adaptations ou à l'application de nouvelles technologies sur des produits nouvellement commercialisés.

1.6 Généralités

Informations

Pour tout échange d'informations avec le fabricant du poêle, préciser le numéro de série et les données d'identification indiqués sur la plaque.

Maintenance extraordinaire

Les opérations d'entretien extraordinaire doivent être effectuées par un personnel qualifié et autorisé à intervenir sur le modèle de poêle décrit par ce manuel.

Responsabilités des travaux d'installation

La responsabilité des travaux exécutés pour l'installation du poêle ne peut pas être considérée à la charge de la société PALAZZETTI ; en effet, celle-ci est et reste à la charge de l'installateur qui est tenu d'effectuer les contrôles relatifs au conduit d'évacuation des fumées, à la prise d'air et de vérifier que les solutions d'installation proposées sont appropriées. Par ailleurs, toutes les normes de sécurité prévues par la législation spécifique en vigueur dans le pays d'installation du poêle doivent être respectées.

Utilisation

L'utilisation du poêle est subordonnée non seulement aux prescriptions contenues dans le présent manuel, mais aussi au respect de toutes les normes de sécurité prévues par la législation spécifique en vigueur dans le pays où ce dernier est installé.

1.7 Principales normes respectées et à respecter

Directive 2014/35/CE : « Matériel électrique destiné à être employé dans certaines limites de tension ».

Directive 2014/30/CE : « Harmonisation des législations des États membres concernant la compatibilité électromagnétique ».

Directive 89/391/CEE : « Mise en œuvre de mesures visant à promouvoir l'amélioration de la sécurité et de la santé des travailleurs au travail ».

Règlement UE 305/2011 : « établissant des conditions harmonisées de commercialisation pour les produits de construction et abrogeant la directive 89/106/CEE ».

Directive 1999/34/CE : relative au rapprochement des dispositions législatives, réglementaires et administratives des États membres en matière de responsabilité du fait des produits défectueux ».

Directive 2014/53/UE : « concernant les appareils radio et les appareils terminaux de télécommunication et la reconnaissance réciproque de leur conformité ».

Norme EN 14785 : Concernant les « Appareils de chauffage domestique à convection à granulés de bois - Exigences et méthodes d'essai ».

1.8 Garantie légale

Pour pouvoir utiliser la garantie légale prévue par la Directive européenne 1999/44/CE, l'utilisateur doit respecter scrupuleusement les dispositions du présent manuel et notamment :

- toujours travailler dans les limites d'emploi du poêle
- toujours effectuer une maintenance constante et attentive
- autoriser l'usage du poêle aux personnes possédant une capacité

et une aptitude démontrées ainsi qu'une formation adéquate à cette tâche

- utiliser des pièces détachées d'origine et spécifiques pour le modèle de poêle.

Par ailleurs, il est nécessaire de fournir:

- le reçu fiscal indiquant la date d'achat
- le certificat de conformité de l'installation délivré par l'installateur du poêle.

Le non-respect des prescriptions contenues dans ce manuel entrainera la déchéance immédiate de la garantie.

1.9 Responsabilité du fabricant



Avec la livraison du présent manuel, PALAZZETTI décline toute responsabilité, aussi bien civile que pénale, directe ou indirecte, due à :

- installation non conforme aux réglementations en vigueur dans le pays et aux directives de sécurité
- non-respect partiel ou total des instructions contenues dans le manuel
- installation effectuée par un personnel non qualifié et non formé
- utilisation non conforme aux directives de sécurité
- modifications et réparations non autorisées par le Fabricant effectuées sur le poêle
- utilisation de pièces de rechange non d'origine ou non spécifiques au modèle de poêle
- maintenance insuffisante ;
- événements exceptionnels.

1.10 Caractéristiques de l'utilisateur



L'utilisateur du poêle doit être une personne adulte et responsable, pourvue des connaissances techniques nécessaires pour l'usage et l'entretien ordinaire du poêle.



Veiller à ce que les enfants ne s'approchent pas du poêle lorsqu'il fonctionne, s'ils ont l'intention de jouer avec.

1.11 Assistance technique

PALAZZETTI met à disposition un vaste réseau de centres d'assistance technique spécialisés, directement formés et préparés au sein de l'entreprise.

Le siège central et notre réseau de vente sont à votre disposition pour vous orienter au centre d'assistance autorisé le plus proche.

1.12 Pièces détachées

Utiliser exclusivement des pièces de rechange originales.

Ne pas attendre que les composants soient détériorés par leur utilisation pour les remplacer.

Remplacer un composant usagé avant la rupture favorise la prévention des accidents dérivants d'incidents causés précisément par la rupture soudaine des composants qui pourrait provoquer de graves dommages aux personnes et aux choses.

Effectuer les contrôles périodiques d'entretien comme indiqué au chapitre « Entretien ».

1.13 Plaquette signalétique

La plaque d'identification placée sur le poêle reporte toutes les données caractéristiques relatives au produit, y compris les données du Fabricant, le numéro de série et le marquage CE.

13.1 Livraison du poêle

Le poêle est livré parfaitement emballé avec du carton ou de la tôle thermorétractable et fixé sur une plate-forme en bois qui permet sa manutention par chariot élévateur et/ou autres moyens.

Le poêle est accompagné du matériel suivant :

mode d'emploi, d'installation et d'entretien ;

« notice du produit » spécifique du modèle ;

télécommande (seulement pour les modèles qui la prévoient) ;

élément pour l'ouverture de la porte du foyer (seulement pour les modèles qui le prévoient).

2 AVERTISSEMENTS POUR LA SÉCURITÉ

2.1 Avertissements pour l'installateur

Respecter les consignes indiquées dans le présent manuel.



Les instructions de montage et de démontage de l'appareil sont réservées aux techniciens spécialisés.

L'installation, l'utilisation et la maintenance du produit doivent être effectués conformément aux instructions du fabricant et dans le respect de la réglementation. Le non-respect des instructions données et les opérations incorrectes peuvent entraîner des situations dangereuses, des dommages aux biens, aux personnes et aux animaux, des problèmes de santé ou des dysfonctionnements.

L'installation, le raccordement électrique, le contrôle du fonctionnement et la maintenance ne doivent être effectués que par un personnel autorisé et qualifié.

L'installation et la maintenance du produit doivent être effectués uniquement par du personnel qualifié ayant une connaissance appropriée du produit. Utiliser uniquement les pièces de rechange d'origine recommandées par le fabricant.

La responsabilité des travaux effectués dans l'espace où se trouve l'appareil est et reste celle de l'utilisateur ; ce dernier est également chargé d'effectuer les contrôles relatifs aux solutions d'installation proposées.

L'utilisateur doit respecter tous les règlements de sécurité locaux, nationaux et européens.

L'appareil devra être installé sur des planchers ayant une capacité portante appropriée.



Vérifier que les prédispositions du conduit de fumée et de l'arrivée d'air soient conformes au type d'installation.

Ne pas effectuer de branchements électriques volants avec des câbles provisoires ou

non isolés.

Vérifier que la mise à la terre de l'installation électrique est suffisante.

Avant de commencer les phases de montage ou de démontage de l'appareil, l'installateur doit respecter les précautions de sécurité prévues par la loi et en particulier :

- il ne doit pas intervenir quand les conditions sont défavorables ;
- il doit effectuer le travail dans de parfaites conditions psychophysiques et vérifier que les équipements de protection individuelle sont intègres et en parfait état de marche ;
- il doit porter des gants et des chaussures de protection ;
- il doit utiliser des outils munis d'une isolation électrique ;
- il doit s'assurer que la zone concernée par les phases de montage/démontage est libre de tout obstacle.

Installer le produit dans des pièces qui ne sont pas exposées au risque d'incendie et qui sont équipées de tous les services tels que l'alimentation électrique (air et électricité) et les évacuations pour la fumée.

Évaluer les conditions statiques du sol sur lequel le poids du produit va graviter et fournir une isolation adéquate s'il est fait de matériau inflammable (par exemple, bois, moquette, plastique).

Pièces électriques sous tension : alimenter le produit seulement après avoir terminé son assemblage.

2.2 Avertissements pour les techniciens préposés à la maintenance

Les opérations de maintenance doivent être effectuées exclusivement par un personnel autorisé et qualifié.

Respecter les consignes indiquées dans le présent manuel.

Toujours utiliser les équipements de protection individuelle et les autres moyens de protection.

Avant de commencer toute opération de maintenance, vérifier que l'appareil ait refroidi s'il a été utilisé auparavant.

Si un seul des dispositifs de sécurité ne fonctionne pas, l'appareil devra être considéré comme non fonctionnant.

Débrancher l'appareil du réseau électrique avant d'effectuer toute opération de maintenance.

Débrancher l'appareil du courant électrique avant d'intervenir sur les parties électriques, électroniques, sur les connecteurs et sur les parties en mouvement (systèmes de chargement des granulés, systèmes automatiques de nettoyage du brasier, etc.).

2.3 Avertissements pour l'utilisateur

Pour une utilisation correcte du produit et des équipements électroniques qui y sont connectés et pour prévenir les accidents, les instructions données dans ce manuel doivent toujours être respectées.

L'appareil présente des surfaces extérieures particulièrement chaudes (porte, poignée, verre, tubes d'évacuation de la fumée, etc.). Il est donc nécessaire d'éviter d'entrer en contact avec ces pièces sans vêtements de protection adéquats ou sans moyens appropriés, tels que des gants de protection thermique ou des systèmes d'actionnement de type « poignée froide ».

Pour cette raison, il est recommandé d'être extrêmement attentif pendant le fonctionnement, en particulier :



Ne pas toucher et ne pas s'approcher de la vitre du foyer, risque de brûlures ; ne pas regarder la flamme de façon trop prolongée.



Ne pas poser de linge directement sur l'appareil pour le faire sécher : risque d'incendie.



- ne pas toucher le conduit de fumée ;
- n'effectuer aucun nettoyage d'aucune sorte ;
- ne pas vider les cendres ;
- ne pas ouvrir la porte du foyer ;
- ne pas ouvrir le tiroir à cendres (si prévu).

L'appareil peut être utilisé par des enfants âgés d'au moins 8 ans et par des personnes ayant des capacités physiques, sensorielles ou mentales réduites ou sans expérience ou sans les connaissances nécessaires, à condition qu'ils soient surveillés ou après que ces personnes aient reçu des instructions relatives à l'usage sûr de l'appareil et à la compréhension des dangers afférents. Les enfants ne doivent pas jouer avec l'appareil. Le nettoyage qui doit être

effectué par l'utilisateur ne doit pas être confiés à des enfants sans surveillance.

Avant toute intervention, l'utilisateur ou quiconque s'apprête à intervenir sur l'appareil devra avoir lu et compris l'intégralité de ce manuel d'installation et d'utilisation. Les erreurs ou les mauvais réglages peuvent provoquer des conditions de danger et/ou de fonctionnement irrégulier.

L'utilisateur non spécialisé doit être protégé contre l'accès à n'importe quelle pièce pouvant l'exposer à des dangers. Il ne doit par conséquent pas être autorisé à intervenir sur des pièces internes à risque (électrique ou mécanique), même si la coupure de l'alimentation électrique est prescrite.

Respecter les instructions et les avertissements contenus sur les plaques appliquées sur l'appareil.

Ces plaques sont des dispositifs de prévention des accidents ; elles doivent donc toujours être parfaitement lisibles. Si ces plaques s'avèrent endommagées et illisibles, il est obligatoire de les remplacer avec les plaques d'origine du fabricant.

Suivre scrupuleusement le programme de maintenance ordinaire et extraordinaire.

Ne pas utiliser l'appareil sans avoir effectué au préalable le nettoyage quotidien.

Ne pas utiliser l'appareil en cas de fonctionnement anormal, de suspicion de rupture ou des bruits insolites.

En cas de panne ou de dysfonctionnement, éteindre l'appareil et contacter immédiatement le technicien spécialisé.

Ne pas jeter d'eau sur l'appareil pendant son fonctionnement ou pour éteindre le feu dans le brasier.

Ne pas éteindre l'appareil en débranchant la connexion électrique de secteur.

Ne pas s'appuyer sur la porte ouverte, cela pourrait compromettre la stabilité de l'appareil.

Ne pas utiliser l'appareil comme support ou ancrage d'aucune sorte.

Il est interdit d'utiliser l'appareil comme échelle ou comme structure de support.

Ne pas nettoyer l'appareil jusqu'au refroidissement complet de la structure et des cendres.

Toucher la porte seulement lorsque l'appareil est froid.

En cas de fuite de fumée dans la pièce ou d'explosion endommageant l'appareil, éteindre celui-ci, ventiler la pièce et contacter immédiatement l'installateur/technicien de service.

En cas d'incendie dans le conduit des fumées, éteindre l'appareil, le débrancher de l'alimentation électrique SANS ouvrir la porte. Appeler alors les autorités compétentes.

En cas de défaut du système d'allumage, ne pas allumer l'appareil avec des matériaux inflammables.

Dans les appareils avec une alimentation électrique, si des gaz/fumées non brûlés se forment à l'intérieur du foyer, ne pas couper l'alimentation électrique et s'éloigner le plus possible de l'appareil.

En cas de dysfonctionnement de l'appareil dû à un tirage non optimal dans le conduit de la fumée, le nettoyer en suivant la procédure décrite au paragraphe «7.1 Mantenimiento del sistema de chimeneas» a pagina 159.

Ne pas toucher les parties vernies pendant le fonctionnement pour éviter d'endommager la peinture.

Toute responsabilité en cas d'utilisation incorrecte du produit est entièrement à la charge de l'utilisateur et décharge le fabricant de toute responsabilité civile et pénale.

! Il est interdit de faire fonctionner l'appareil avec la porte ouverte.

Il est interdit d'utiliser l'appareil si les joints des vitres ou des portes sont endommagés.

Tout type d'altération ou de remplacement non autorisé de pièces non originales du produit peut être dangereux pour la sécurité de l'opérateur et décharge l'entreprise de toute responsabilité civile et pénale.



Il est interdit de charger manuellement les granulés de bois dans le brasero, car ce comportement incorrect pourrait générer une quantité anormale de gaz non brûlé, et provoqué un risque d'explosion à l'intérieur de la chambre.

L'accumulation de granulés de bois dans le brasero après un allumage manqué du poêle doit être retiré avant de procéder à une nouvelle tentative d'allumage.

Si le brasero n'est pas nettoyé et entretenu, des dysfonctionnements et des explosions peuvent se produire à l'intérieur de l'appareil. Veiller à éliminer toute trace de matériau ou d'incrustation dans les trous du brasero et à les nettoyer, chaque fois que les cendres sont vidées ou en cas d'allumage manqué. Vérifier que la taille des trous du brasero ne soit pas réduite, car cela aurait un effet négatif sur la sécurité de l'appareil.

Ne pas laver le produit avec de l'eau. L'eau peut pénétrer à l'intérieur de l'appareil et endommager l'isolation électrique, provoquant un choc électrique.

Ne pas rester longtemps devant le produit en fonctionnement.

Une utilisation incorrecte du produit ou un entretien incorrect peut entraîner un risque sérieux d'explosion dans la chambre de combustion.

Utiliser uniquement le combustible recommandé par le fabricant. Le produit ne doit pas être utilisé comme incinérateur.

Il est interdit d'utiliser de l'essence, du combustible pour lampe, du kérosène, du liquide allume-feu pour bois, de l'alcool éthylique ou des liquides similaires pour allumer ou raviver une flamme dans cet appareil. Garder ces liquides à une distance sûre de l'appareil pendant son fonctionnement.

Il est interdit de verser dans le réservoir des combustibles autres que les granulés de bois (pellet).

Conseils pour éviter les phénomènes de

corrosion :

- effectuer soigneusement les opérations de nettoyage ordinaires en évitant les dépôts de cendres ;
- alimenter l'appareil uniquement avec un combustible ayant les caractéristiques indiquées au chapitre « **Caractéristiques du combustible** » ;
- ne pas utiliser de solvants, d'acides, de détergents ou de produits agressifs pour le nettoyage direct du verre ou des autres composants du produit ;
- éviter de laisser le produit dans des conditions environnementales défavorables (humidité, salinité de l'air, mauvais temps, etc.) ;
- si l'appareil n'est pas utilisé pendant une longue période (par exemple en été), débrancher le tuyau d'admission d'air de combustion et introduire des sacs déshydratants dans la chambre de combustion pour absorber l'humidité de l'air, en veillant à les retirer lorsque le produit est remis en marche.

3 Caractéristiques du combustible

3.1 Caractéristiques du combustible

Les granulés de bois (**Fig. 3.1**) sont composés de différents types de bois pressé à travers des processus mécaniques dans le respect des réglementations pour la protection de l'environnement, et sont le seul combustible prévu et consenti pour ce type de poêle.

L'efficacité et la puissance thermique du poêle peuvent varier selon le type et la qualité de granulés utilisés.

Nous conseillons d'utiliser des granulés de bois de la classe A1 (norme ISO 17225-2, ENplus A1, DIN Plus ou NC 444 catégorie « High Performance NF Granulés biocarburants Qualité »).

Le poêle est muni d'un réservoir pour contenir les granulés de la capacité indiquée dans le tableau des caractéristiques contenu dans le Livret du Produit joint en annexe.

Le logement de chargement est placé sur la partie supérieure, il doit toujours pouvoir être ouvert pour permettre de charger les granulés et il doit rester fermé pendant le fonctionnement du poêle.

! Pour des raisons de contrôle de la température de service, il n'est pas possible d'utiliser du bois traditionnel.

! Il est interdit d'utiliser le poêle comme incinérateur de déchets.

3.2 Stockage des granulés de bois

! Les granulés de bois doivent être conservés dans un lieu sec, pas trop froid et à l'intérieur de sacs fermés.



Fig. 3.1

Il est conseillé de conserver des sacs de granulés dans la pièce où le poêle est utilisé ou dans une pièce voisine à condition que la température et l'humidité soient adéquates et à une distance de sécurité (au moins 1 mètre) de toute source de chaleur.

Les granulés humides et/ou froids (5°C) réduisent la puissance thermique du combustible et obligent à effectuer plus fréquemment l'entretien du brasier (matériau non brûlé) et du foyer.



Prêter une attention particulière au stockage et à la manutention des sacs de granulés. Il faut éviter leur fragmentation et la formation de sciure de bois.

L'introduction de sciure de bois dans le réservoir du poêle peut causer le blocage du système de chargement des granulés.

L'usage de granulés de mauvaise qualité peut compromettre le fonctionnement normal du poêle et déterminer l'annulation de la garantie.

Les caractéristiques des granulés doivent être conformes aux prescriptions de la norme UNI EN 14961-2, catégories A1 et A2, avec un contenu de chlore inférieur à 0,01% et un contenu de soufre inférieur à 0,03%.

4 Manutention et transport

Le poêle est livré complet de toutes les pièces prévues.

Faire attention à la tendance du poêle de se déséquilibrer.

Le barycentre du poêle est déplacé vers la partie avant.

Tenir compte de cette indication même lors du déplacement du poêle sur son support de transport.

Pendant le soulèvement, éviter les mouvements brusques et les à-coups.

S'assurer que le chariot élévateur ait une capacité de charge supérieure au poids du poêle à soulever.

Le conducteur de l'engin de levage sera responsable du levage des charges.

! Ne pas laisser les enfants jouer avec les éléments de l'emballage (film plastique et polystyrène). Risque d'étouffement !

4.1 **Enlèvement de la palette de transport**

Pour retirer le poêle de la palette de transport, suivre les instructions du « Livret du Produit » ci-joint.

5 Préparation du lieu d'installation

5.1 **Considérations générales**

Les paragraphes suivants fournissent des indications à respecter pour obtenir le rendement maximal du produit acheté.

Dans tous les cas, les indications suivantes sont assujetties au respect d'éventuelles lois et réglementations nationales, régionales et communales en vigueur dans le pays où le produit est installé.

L'installation du poêle doit être effectuée par des techniciens qualifiés et dans le respect de la norme EN 10683.

5.2 **Précautions pour la sécurité**

La responsabilité des travaux exécutés pour l'installation du poêle est, et reste, à la charge de l'utilisateur qui est tenu d'effectuer les contrôles relatifs aux solutions d'installation proposées. L'utilisateur doit respecter tous les règlements de sécurité locaux, nationaux et européens.

L'appareil devra être installé sur des planchers ayant une capacité portante appropriée.

Les instructions de montage et de démontage du poêle sont réservées uniquement aux techniciens spécialisés. Nous conseillons aux utilisateurs de s'adresser à notre service d'assistance pour les demandes de techniciens qualifiés.

Si d'autres techniciens interviennent, il est recommandé de s'assurer de leurs capacités réelles. Avant de commencer les phases de montage ou de démontage du poêle, l'installateur doit respecter les précautions de sécurité prévues par la loi et en particulier :

- il ne pas intervenir quand les conditions sont défavorables
- il doit effectuer le travail dans de parfaites conditions psychophysiques

et vérifier que les équipements de protection individuelle sont intègres et en parfait état de marche

- il doit porter des gants de protection
- il doit porter des chaussures de sécurité
- il doit utiliser des outils munis d'une isolation électrique
- il doit s'assurer que la zone concernée par les phases de montage et de démontage est exempte de tout obstacle.

5.3 Lieu d'installation du poêle

Le livret du produit qui accompagne au poêle indique les distances minimum, exprimées en cm, qui doivent être respectées pour le positionnement du poêle par rapport aux murs, aux matériaux et aux objets combustibles. Protéger toutes les structures qui peuvent se déformer et/ou s'enflammer si elles sont exposées à une chaleur excessive.

Les planchers composés de matériaux inflammables comme le bois, le parquet, le linoléum, le stratifié ou recouverts de tapis, doivent être protégés par une base ignifuge sous le poêle, avec des dimensions appropriées. Cette base peut être par exemple en acier, en ardoise pressée, en verre ou en pierre et elle doit recouvrir le plancher dans la zone située sous le poêle, le tube de raccord des fumées et doit dépasser à l'avant d'au moins 50 cm.

Le fabricant décline toute responsabilité en cas d'éventuelles variations des caractéristiques du matériau composant le plancher, sous la protection.

Tout élément en bois (ex. Les poutres) ou en matériau combustible situés près du poêle doit être protégé avec un matériau ignifuge.

Les parois ou les éléments inflammables doivent être maintenus à une distance d'au moins 150 cm du poêle.



Prévoir un espace technique accessible pour tout éventuel entretien.

Nous rappelons l'importance de respecter la distance minimum des matériaux inflammables (**X**), indiquée sur la plaquette d'identification des tubes utilisés pour réaliser la cheminée (**Fig. 5.3**).

Pi = Paroi inflammable

Pp = Protection du sol

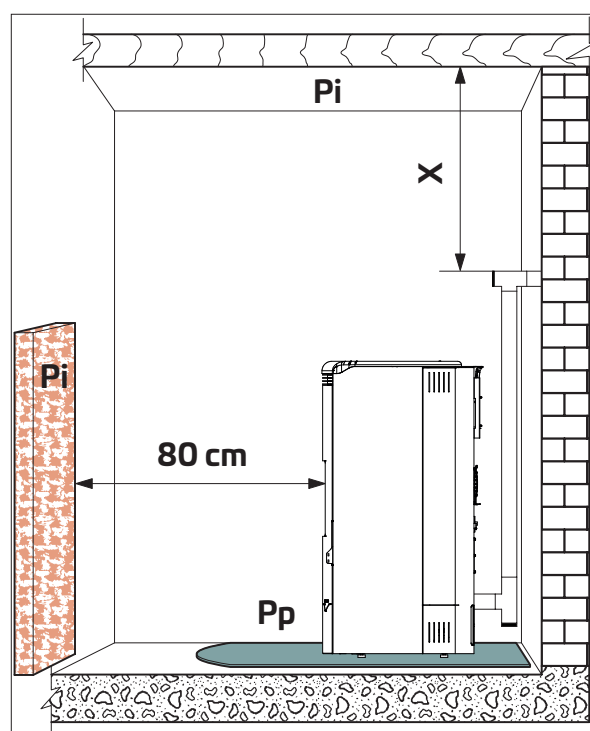


Fig. 5.3

Prévoir l'arrivée de la ligne électrique à proximité du poêle pour brancher le cordon d'alimentation.

5.4 Air de combustion

Pendant son fonctionnement, le poêle aspire une certaine quantité d'air de la pièce dans laquelle il se trouve (à l'exception des produits de la série hermétique qui peuvent le prélever directement de l'extérieur) ; cet air doit être réintégré par une entrée d'air extérieure à la pièce (Fig. 5.4a - PA = Prise d'air).

Poêles de la série « Non hermétique »

Réaliser la prise d'air sur la paroi, et laisser le poêle être libre de prélever l'air dans la pièce.

Si la paroi arrière du poêle est une paroi extérieure, faire un trou pour l'admission de l'air de combustion à une hauteur d'environ 20-30 cm au-dessus du sol, en respectant les indications dimensionnelles données dans la fiche technique du produit à la fin du manuel.

A l'extérieur, une grille de ventilation permanente et non obturable doit être installée ; dans les zones particulièrement exposées aux intempéries et au vent, elle assure une protection contre la pluie et le vent.

Veiller à ce que l'entrée d'air soit positionnée de manière à ne pas être obstruée accidentellement.

S'il n'est pas possible de créer une prise d'air extérieure dans la paroi arrière du poêle (mur non périphérique), un trou doit être fait dans un mur extérieur de la pièce où le poêle est placé.

Dans l'impossibilité de réaliser une prise d'air externe dans la pièce, il est possible de réaliser le trou dans une pièce voisine à condition d'être constamment communicante avec la grille de transfert. (fig. 5.4b - C = Caisson, G = Grille, S = Volet).

La norme UNI 10683 interdit le prélèvement de l'air de combustion depuis les garages, les entrepôts de

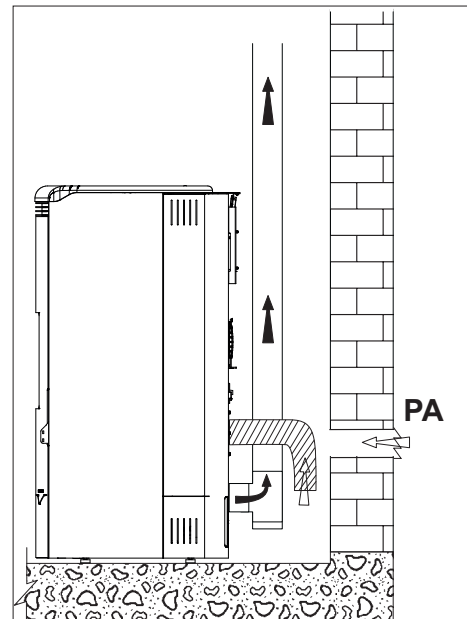


Fig. 5.4a

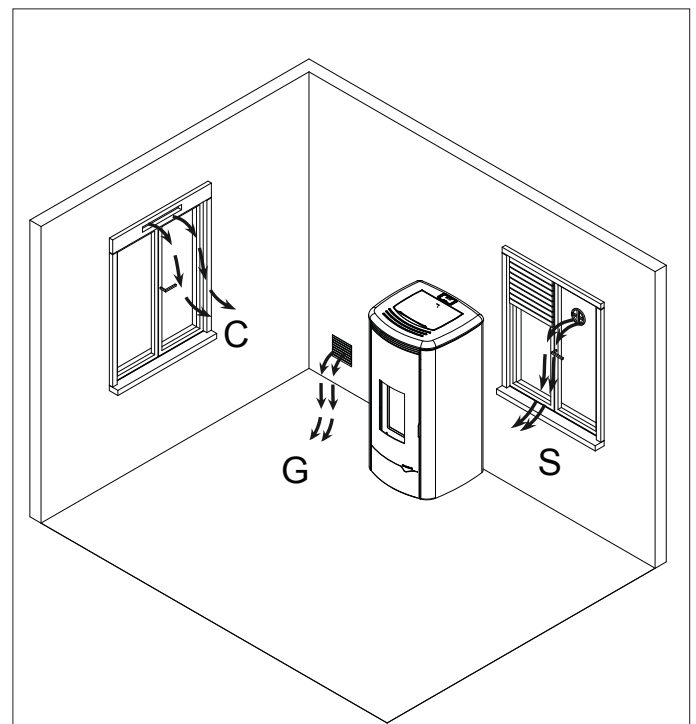


Fig. 5.4b

matières combustibles ou les activités présentant un risque d'incendie.

S'il y a d'autres appareils de chauffage dans la pièce, les entrées d'air de combustion doivent garantir le volume d'air nécessaire au bon fonctionnement de tous les appareils.

Si dans la pièce où se trouve le poêle, il y a un ou plusieurs ventilateurs d'extraction (hottes aspirantes), des dysfonctionnements de combustion peuvent se produire en raison du manque d'air de combustion.

Poêle de la série « Hermétique »

Dans ce cas, il est possible en alternative:

- de canaliser l'air comburant en utilisant un tube d'évacuation coaxial pour l'expulsion des fumées et le prélèvement de l'air ; par conséquent, il n'est pas nécessaire de pratiquer une prise d'air classique dans la pièce (fig. 5.4c A,B=Entrée d'air C,D=Évacuation des fumées) ;
- raccorder l'entrée d'air de combustion du poêle à l'entrée d'air à l'aide d'un conduit spécial (Fig. 5.4d).

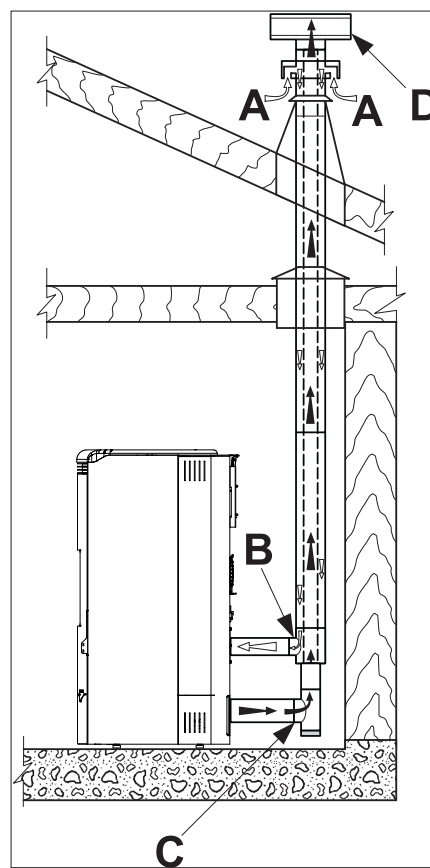


Fig. 5.4c

5.5 Évacuation des fumées

Le poêle fonctionne avec la chambre de combustion sous vide ; il est donc essentiel de s'assurer que la sortie de fumée est étanche (opération à effectuer par l'installateur).

Le poêle doit être raccordé à son propre conduit d'évacuation des fumées, qui n'est pas partagé, et adapté pour assurer une dispersion adéquate des produits de combustion dans l'atmosphère, conformément à la réglementation en vigueur dans le pays d'installation.

Les composants constituant le système d'évacuation des fumées doivent être déclarés adaptés aux conditions de fonctionnement spécifiques et porter le marquage CE.

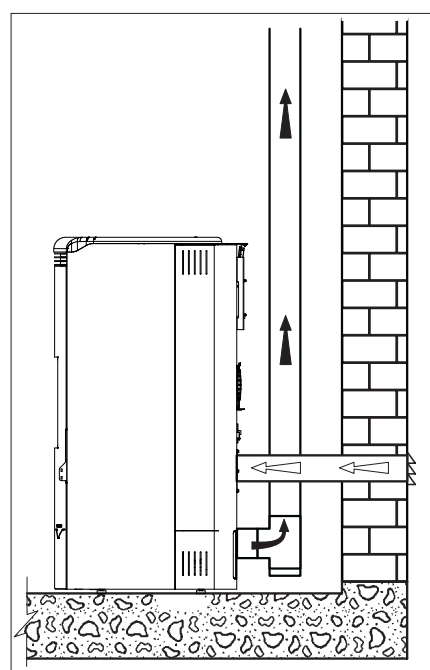


Fig. 5.4d



Il est obligatoire d'isoler la tuyauterie avec du matériel isolant (ex. Laine de roche) ou d'utiliser des tunes en acier à double paroi, pour toute la partie de cheminée contenue à l'intérieur du revêtement.



Il est obligatoire de réaliser une première partie verticale de 1,5 mètres au minimum pour garantir la bonne expulsion des fumées.

Il est conseillé de faire un maximum de 3 variations de direction, en plus de celle résultant de la connexion arrière du poêle à la cheminée, en utilisant des courbes de 45 à 90° ou des raccords en T (Fig. 5.5).

Utiliser toujours un raccord en T avec un bouchon d'inspection à chaque variation horizontale et verticale du parcours du conduit d'évacuation des fumées (Fig. 5.5 part. B).



Sur le premier raccord en T, à la sortie du conduit d'évacuation des fumées du poêle, il faut relier en bas un tube pour l'évacuation de l'éventuel condensat qui peut se former dans la cheminée (Fig. 5.5a).

Les parties horizontales doivent avoir une longueur maximum de 2-3 m avec une inclinaison vers le haut de 3-5% (Fig. 5.5).

Fixer les tuyaux au mur avec des colliers appropriés.

Le raccord d'évacuation des fumées NE DOIT PAS ÊTRE raccordé :

- à une cheminée utilisée par d'autres générateurs (chaudières, poêles, inserts de cheminée, etc.) ;
- à des systèmes d'extraction de l'air (hottes, événements, etc.) même s'ils sont « canalisés ».

Il est interdit d'installer des soupapes d'interruption et de tirage.

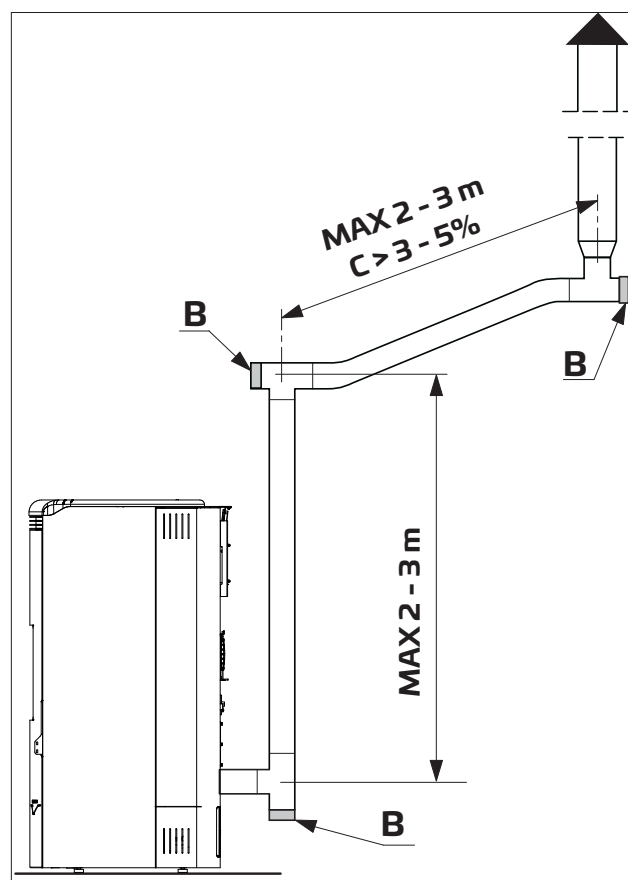


Fig. 5.5

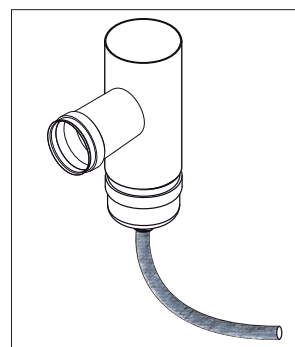


Fig. 5.5a

L'évacuation des produits de combustion doit être prévue sur le toit.

5.5.1 Évacuation sur le toit à travers un conduit de cheminée traditionnel

La cheminée pour l'évacuation des fumées doit être réalisée par un personnel qualifié et selon les normes UNI 10683- EN 1856-1-2- EN 1857- EN 1443- EN 13384-1-3- EN 12391-1 aussi bien en ce qui concerne les dimensions que pour les matériaux employés pour sa construction.

Le conduit d'évacuation des fumées à travers une cheminée traditionnelle (**Fig. 5.5.1**) peut se faire à condition de vérifier l'état de maintenance de la cheminée. Si la cheminée est vieille, il est conseillé de la rénover en introduisant une conduite en acier isolé (laine de roche, vermiculite).

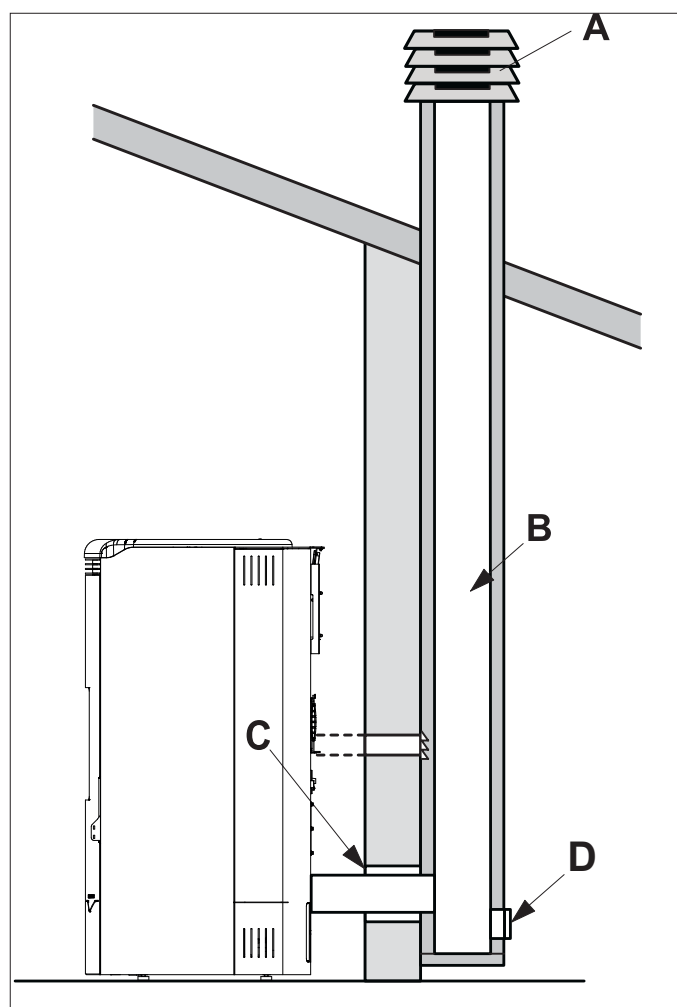


Fig. 5.5.1

- A) Terminal de cheminée coupe-vent
- B) Section maximum de 15 x 15 cm ou diamètre 15 cm et hauteur maximum de 4 - 5 mètres
- C) Sceller
- D) Inspection

6 Installation

L'installation du poêle doit être effectuée par des techniciens qualifiés et dans le respect de la norme EN 10683.

6.1 Mise à niveau du poêle

Le poêle doit être installé de façon parfaitement horizontale, à l'aide d'un niveau à bulle, en agissant sur ses pieds de réglage (**Fig. 6.1**).

A B = Niveau à bulle

6.2 Raccordement aux installations

6.2.1 Branchement électrique

Il suffit de raccorder le poêle à l'installation électrique à travers la fiche fournie en dotation (**Fig. 6.2.1**).

Le branchement électrique (fiche) doit être facilement accessible même après l'installation du poêle.

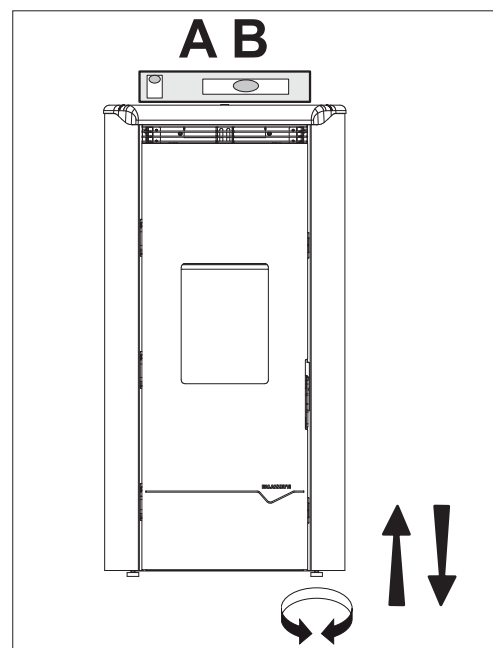


Fig. 6.1



Si le câble d'alimentation est endommagé, il doit être remplacé par le service d'assistance technique ou par un technicien qualifié, de façon à prévenir tout risque.

6.2.1.1 Mise à la terre



Il est obligatoire que l'installation soit munie d'une mise à la terre et d'un interrupteur différentiel, conformément aux lois en vigueur (**Fig. 6.7.1.1**).



Le conduit d'évacuation des fumées doit être muni de son branchement à la terre.

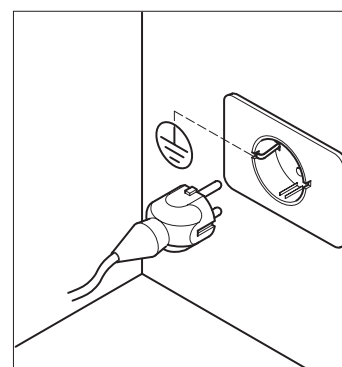


Fig. 6.2.1

6.2.2 Branchement à un thermostat externe

Un thermostat externe peut être raccordé au poêle pour allumer et éteindre le poêle en fonction de la température programmée.

Lorsque la température est atteinte, le thermostat ouvre le circuit et éteint le poêle.

Le thermostat externe doit être raccordé aux deux bornes situées à l'arrière du poêle, et est fourni équipé d'une sonde. Débrancher la sonde et brancher les deux contacts du thermostat (**Fig. 6.2.2**).

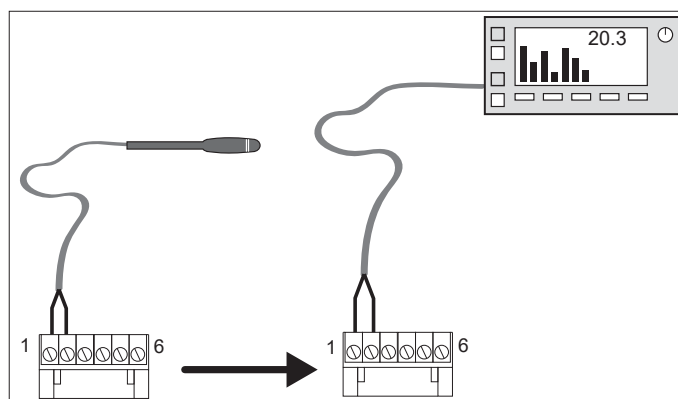


Fig. 6.2.2



Il est important de programmer le poêle dans la **configuration 1** en suivant les instructions reportées au paragraphe « Configuration initiale ».



Après l'installation du thermostat, le poêle doit être allumé manuellement alors que le thermostat est en état d'« appel ». Cette opération est nécessaire aussi en cas de coupure du courant électrique ou si le poêle est éteint manuellement.



Pour éviter des superpositions de faisceaux horaires de fonctionnement, il est conseillé de désactiver la minuterie du poêle en la programmant sur OFF.

6.2.3 Fonctionnement avec sonde ambiante

Dans certaines circonstances, il peut être utile de faire en sorte que le poêle module son propre fonctionnement selon la température lue par la sonde ambiante située sur le poêle (**Fig. 6.2.3**).



Il est important de programmer le poêle dans la **configuration 2** en suivant les instructions reportées au paragraphe « Configuration initiale ».

6.2.4 Branchement à une accumulation thermique à serpentin

Il est possible de faire en sorte que le poêle stocke la température sur une accumulation thermique munie d'un serpentin.

Dans ce cas, il suffit de débrancher la sonde de température ambiante située sur le poêle et de la prolonger jusqu'au puits pour sonde, présent sur l'accumulation thermique (**Fig. 6.2.4**).



Il est important de programmer le poêle dans la **configuration 3** en suivant les instructions reportées au paragraphe « Configuration initiale ».

6.2.5 Branchement à une accumulation thermique sans serpentin

Il est possible de faire en sorte que le poêle stocke la température sur une accumulation thermique démunie de serpentin.

Dans ce cas, il suffit de débrancher la sonde de température située sur le poêle et de la prolonger jusqu'au puits pour sonde, présent sur l'accumulation thermique (**Fig. 6.2.5**).



Il est important de programmer le poêle dans la **configuration 4** en suivant les instructions reportées au paragraphe « Configuration initiale ».

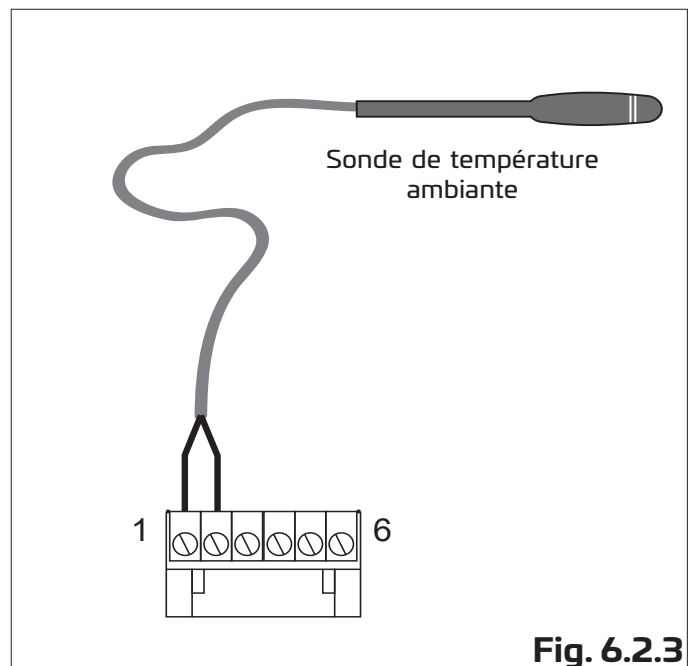


Fig. 6.2.3

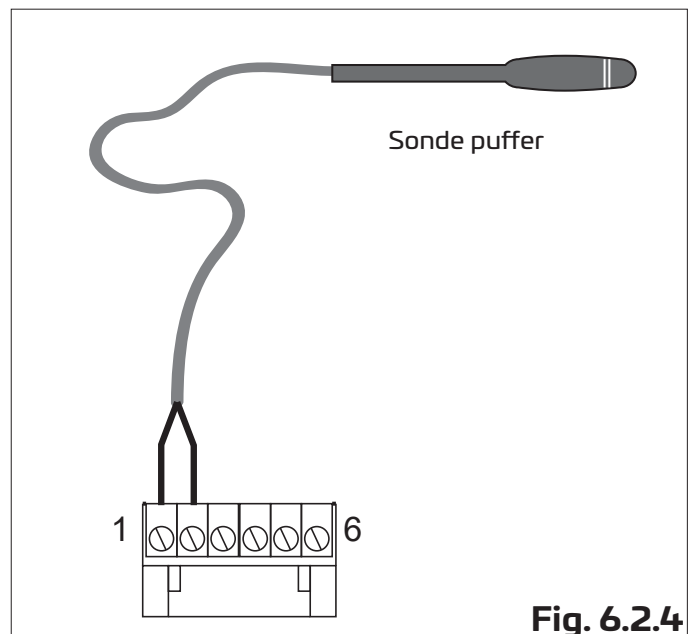


Fig. 6.2.4

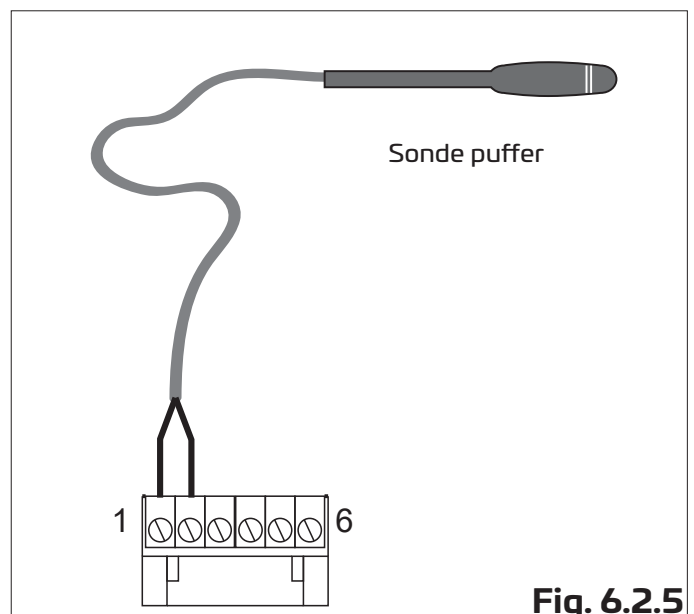


Fig. 6.2.5

6.3 Installation hydraulique

Le raccordement à l'installation hydraulique et l'installation-même doivent être effectués par un personnel qualifié, dans le respect des lois et des normes en vigueur dans le pays d'installation du poêle.

Vérifier que tous les organes de contrôle et de sécurité aient été installés correctement, y compris ceux fournis en dotation avec le poêle (soupapes de sécurité et évacuation thermique).



L'installation doit être réalisée de façon à absorber la puissance minimum du poêle quelle que soit la condition de fonctionnement.

Pour intervenir sans problèmes sur l'installation hydraulique, il faut :

- Ouvrir le porte. Dévisser les vis de fixation de la partie frontale (1) et l'extraire (**Fig. 6.3a**), pour accéder au reniflard.
- Dévisser les deux vis avant (2), desserrer les quatre vis arrière de fixation de la joue latérale droite (3) et l'extraire (**Fig. 6.3b - 6.3c**).

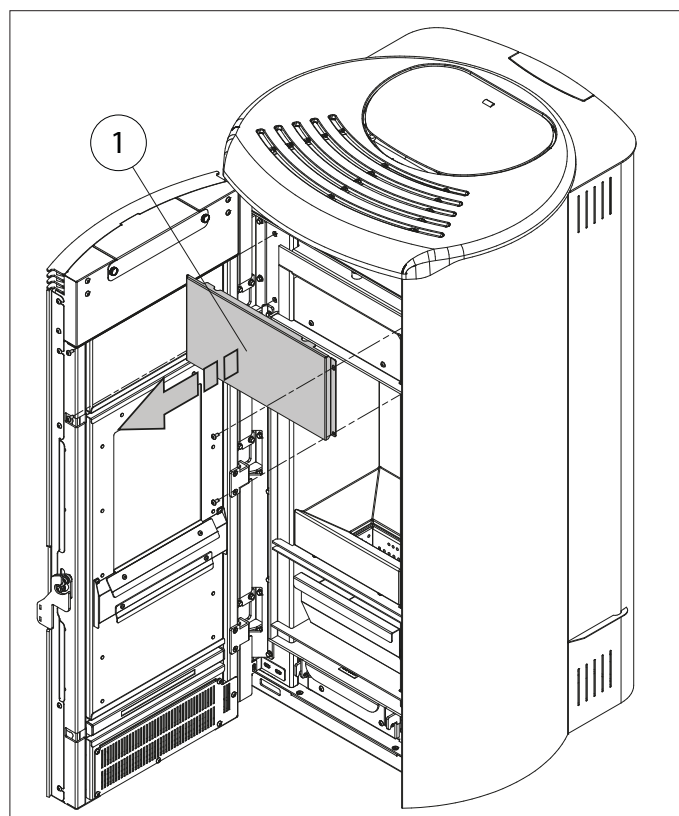


Fig. 6.3a

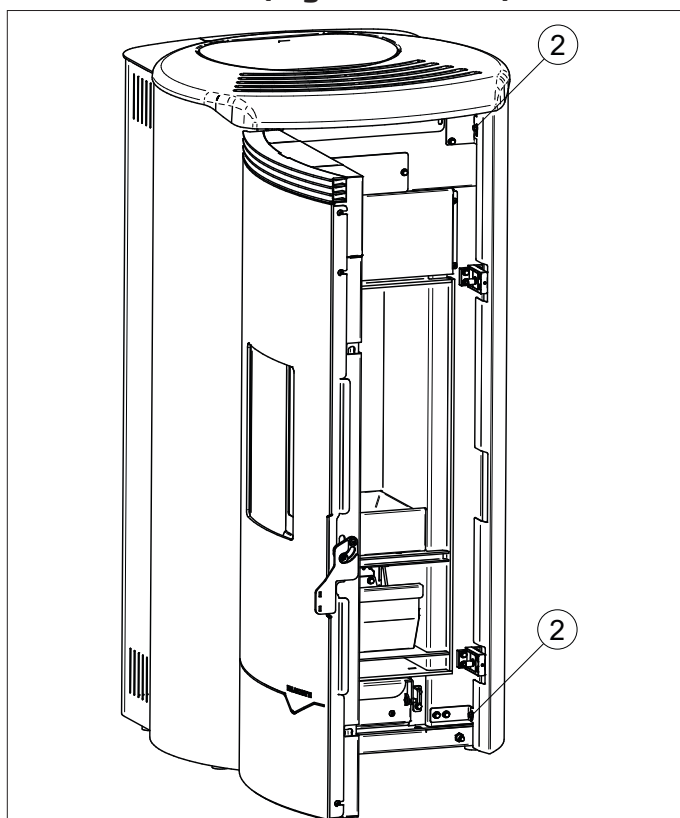


Fig. 6.3b

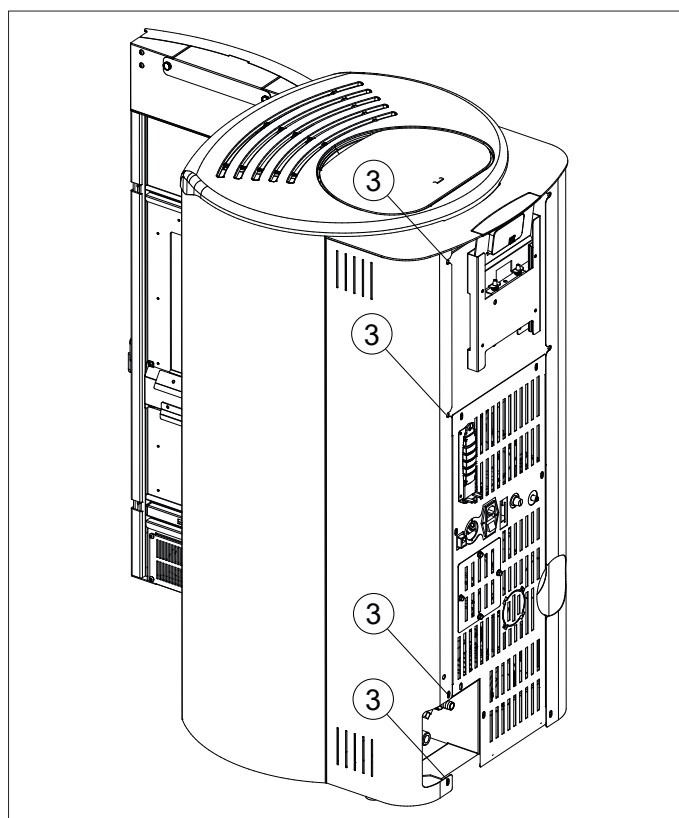


Fig. 6.3c

6.3.1 Description du circuit de l'eau (Fig. 6.3.1/2)

- A) Manomètre
- B) Reniflard
- C) Retour eau froide depuis l'installation (G 3/4" M)
- D) Envoie eau chaude à l'installation (G 3/4" M)
- E) Vase d'expansion fermé
- F) Circulateur
- G) Soupape anti-condensat
- H) Déchargement installation (G 1/2" M)
- I) Soupapes d'arrêt pour enlèvement kit hydraulique

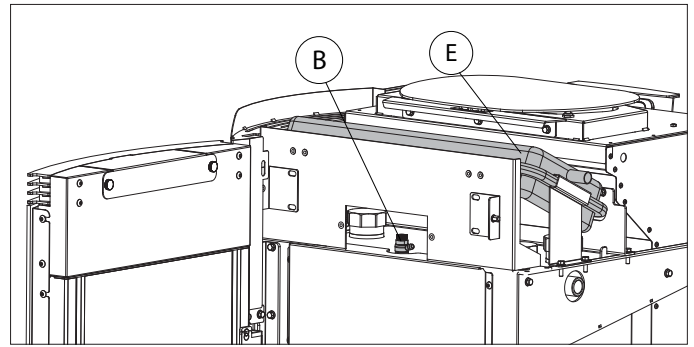


Fig. 6.3.1

6.3.2 Branchements hydrauliques (Fig. 6.3.1/2)

- Brancher le poêle à l'installation de chauffage à travers les tubes de refoulement et de retour C-D.
- Prédéposer un tube d'évacuation jetable, d'un diamètre approprié, auquel le refoulement de la soupape de sécurité P peut être raccordé.
- Pour les versions Jackie idro ACS, raccorder le tube d'arrivée d'eau sanitaire au manchon L et le tube de sortie de l'eau sanitaire au manchon O.

Si besoin, s'assurer que la précharge du vase d'expansion fermé E soit correcte.

PRESSIION MAXIMUM DE SERVICE : 2,5 bars



Il est vivement recommandé de nettoyer l'installation avant de la rendre opérationnelle.

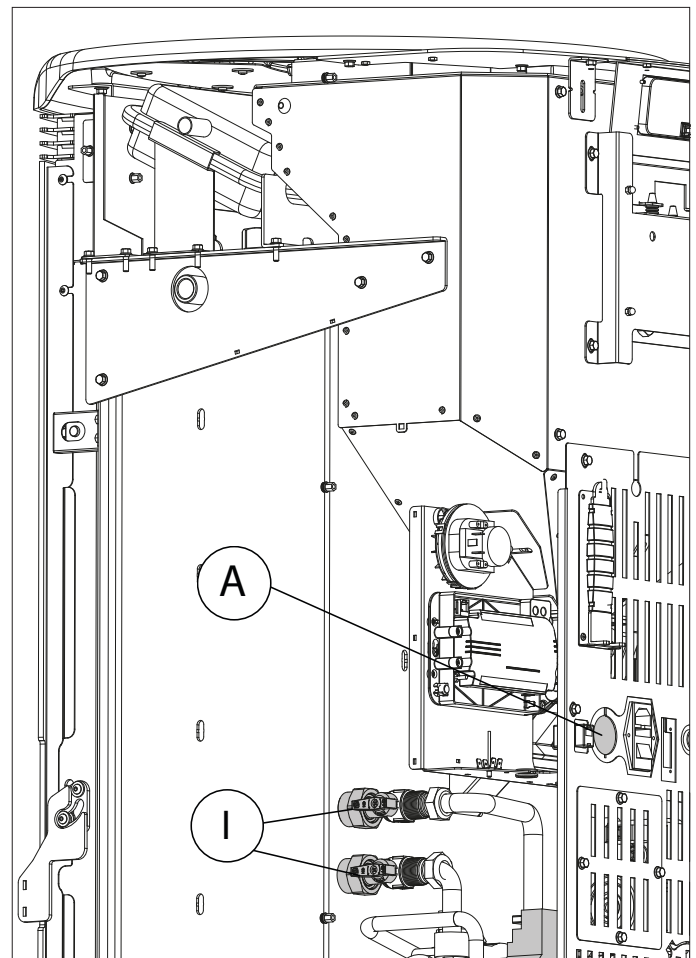


Fig. 6.3.2a

Afin d'assurer toujours une efficacité et une durabilité élevées du produit, nous recommandons, en présence d'eau dure (18-30 °F), l'utilisation d'un adoucisseur d'eau. Si nécessaire, ajouter une protection contre les algues à l'eau technique.

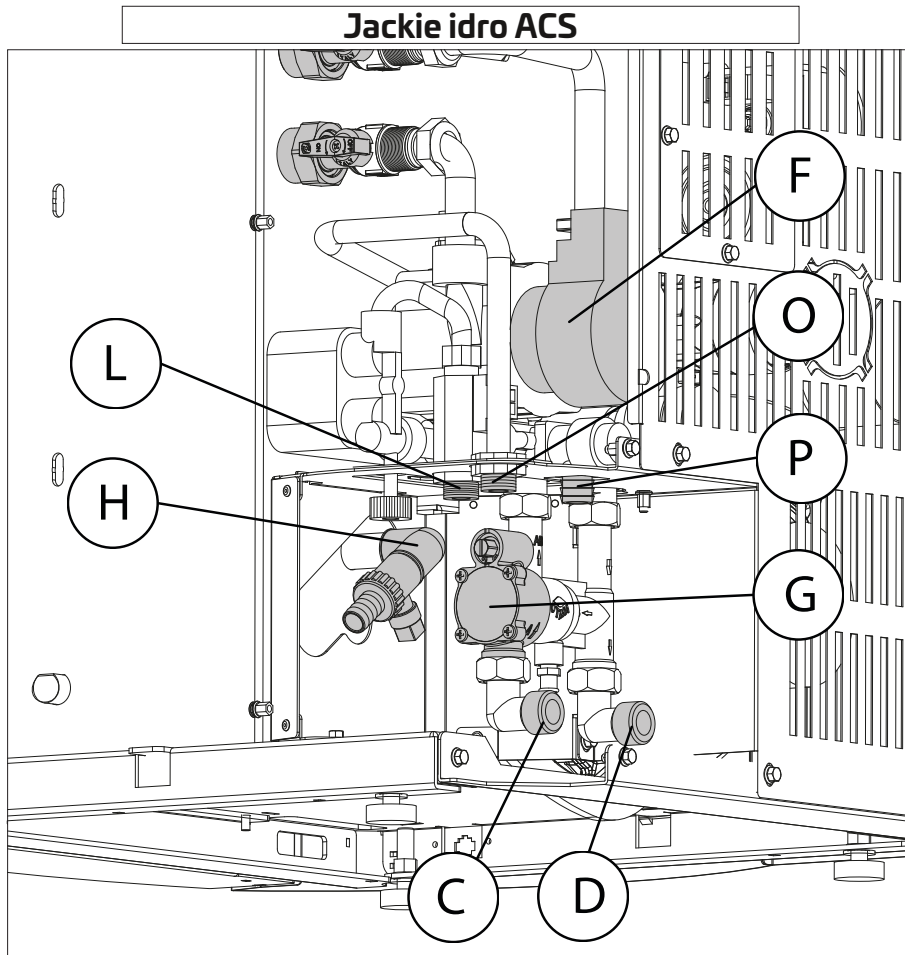


Fig. 6.3.2b

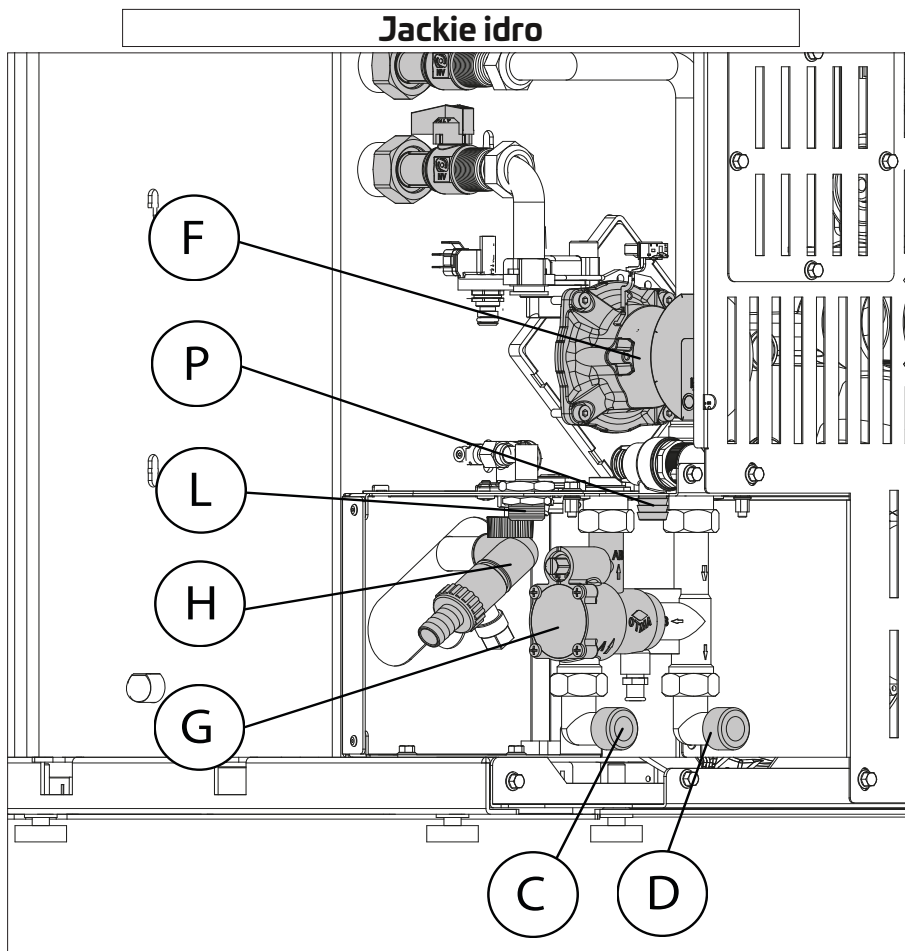


Fig. 6.3.2c

6.4 Modalité de chargement/ remplissage fluide installation poêle (Fig. 6.4)

Avant d'effectuer les opérations indiquées ci-dessous, vérifier d'avoir raccordé tous les tubes de refoulement et de retour (voir parag. 6.3.2).

Les options sont les suivantes :

1) Brancher un tube de l'eau provenant du réseau au robinet d'arrivée d'eau L, ouvrir le reniflard B (Fig. 6.3.1), ouvrir le robinet d'arrivée d'eau M en faisant ainsi couler l'eau jusqu'au remplissage total du poêle. Fermer le reniflard et attendre l'obtention de la pression minimum de service (1 bar), qui peut être contrôlée à l'aide du manomètre dont le poêle est muni.

2) Brancher un tube de l'eau provenant du réseau au robinet de vidange de l'installation J, ouvrir le reniflard, ouvrir le robinet de vidange K en faisant ainsi couler l'eau jusqu'au remplissage total du poêle. Fermer le reniflard et attendre l'obtention de la pression minimum de service (1 bar), qui peut être contrôlée à l'aide du manomètre dont le poêle est muni.

3) Si l'installation domestique est munie d'une réintégration manuelle ou automatique, il est possible de remplir le poêle à travers les tubes de refoulement et de retour.

Ouvrir alors le reniflard B (Fig. 6.3.1), ouvrir le robinet de by-pass situé sur la soupape anti-condensat N, en faisant ainsi couler l'eau provenant de l'installation jusqu'au remplissage total du poêle. Fermer le reniflard et attendre l'obtention de la pression minimum de service (1 bar), qui peut être contrôlée à l'aide du manomètre dont le poêle est muni.

Fermer le robinet de by-pass situé sur la soupape anti-condensat (Fig. 6.4a).

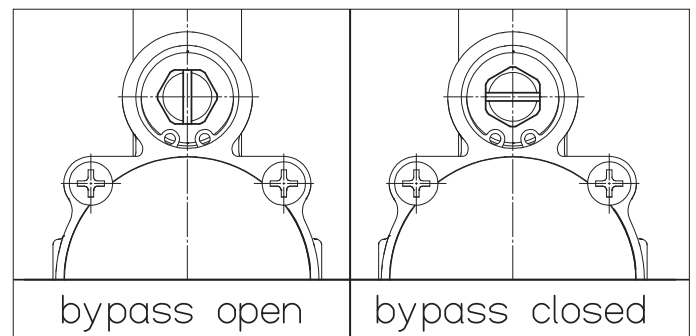


Fig. 6.4a

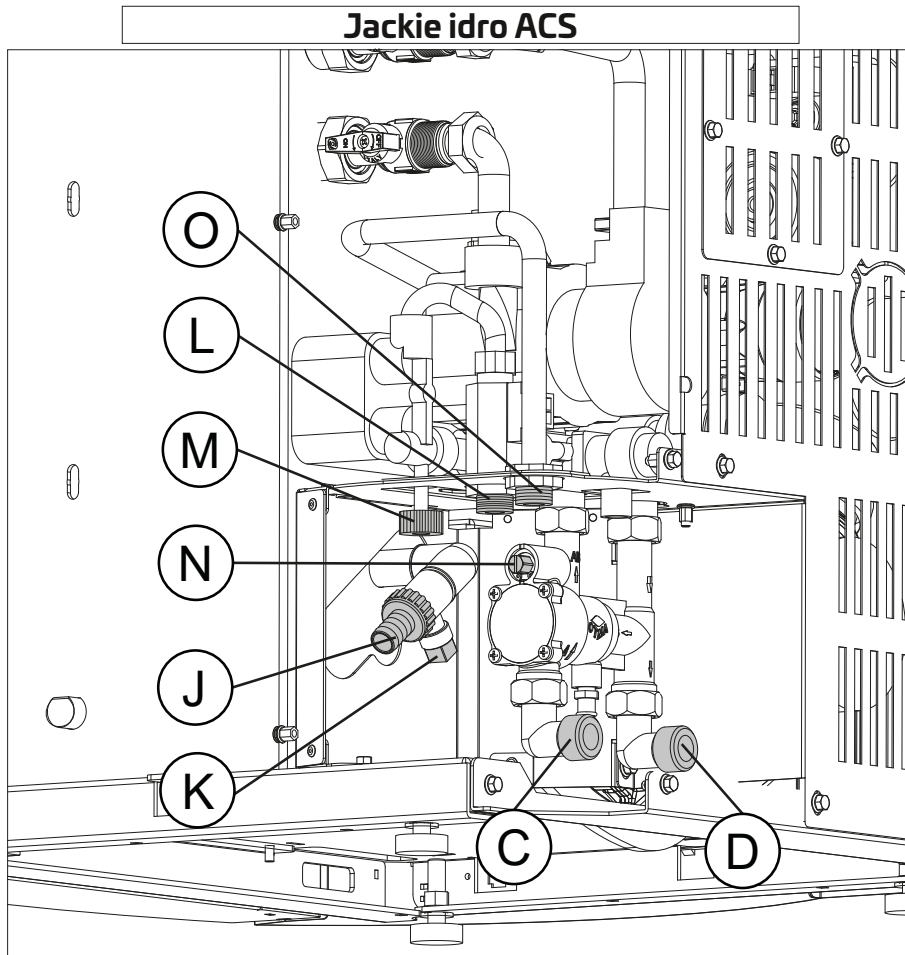


Fig. 6.4b

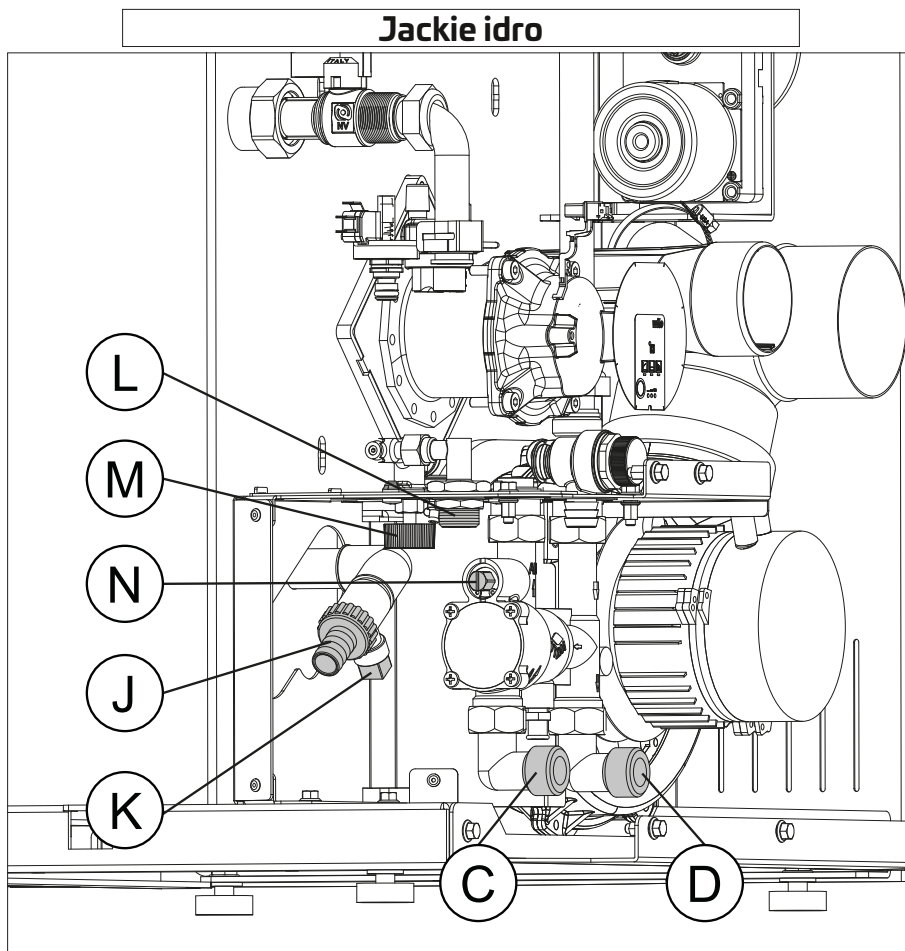


Fig. 6.4c

FRANÇAIS

6.5 Configuration initiale

En fonction du type d'installation, il est nécessaire de programmer le poêle selon la configuration la plus correcte pour son fonctionnement.

Avant de procéder il faut alimenter le poêle avec le courant électrique.

- a) En agissant sur les touches fléchées ◀ ▶ se positionner sur le menu setup ⚙ et frapper la touche ←;
- b) éllectionner le mot de passe « 7 » à l'aide de la touche + et confirmer avec la touche ← ;
- c) se déplacer avec les touches + - et sélectionner le sous-menu [30] ; « r--0 » se met à clignoter ;
- d) frapper la touche ← et saisir la valeur « 54 » avec les touches + - ;
- e) frapper la touche ← pour confirmer ;
- f) la configuration actuellement en cours s'affiche ;
- g) si on désire modifier, frapper la touche ← et saisir la valeur de la nouvelle configuration avec les touches + - ;
- h) frapper la touche ← pour confirmer.



Après avoir modifié la configuration, un message d'erreur de communication pourrait s'afficher pendant quelques secondes : l'ignorer en éteignant le poêle à l'aide de l'interrupteur situé au dos, et attendre quelques secondes avant de le rallumer.

6.5.1 Il est possible de programmer quatre configurations différentes :

Configuration 1

Programmer cette configuration lorsque le poêle est commandé par un thermostat (ou chrono thermostat) externe.

Cette configuration peut être utilisée aussi pour allumer et éteindre le poêle manuellement ou de façon programmée sans l'aide d'un thermostat externe, mais en laissant les deux bornes à pontet, comme prédisposé lors de la fabrication du poêle.



Dans cette configuration, le poêle s'éteint quand le thermostat externe est satisfait ou modulera la puissance (pour maintenir les consommations au minimum) quand la température de l'eau programmée est atteinte.

Le poêle s'éteint aussi dans le cas où la température de l'eau continue d'augmenter malgré la modulation. Dans ce cas, le poêle se rallumera seulement si la différence de température entre la valeur programmée et celle réelle est supérieure à 20°C.

Il est conseillé par conséquent, dans cette configuration, de programmer la température de l'eau à une valeur élevée (ex. 70°C).

Configuration 2

Programmer cette configuration pour allumer et éteindre le poêle manuellement ou de façon programmée quand le poêle est directement raccordé aux radiateurs.

Le poêle module la puissance en fonction de la température ambiante lue par la sonde. Dans cette configuration, il est possible de programmer aussi la fonction anti-gel.



Il est possible de programmer la fonction « Eco-mode » pour que le poêle s'éteigne ou se rallume en fonction de la température ambiante programmée.

Configuration 3

Programmer cette configuration quand on veut relier le poêle à une accumulation thermique à serpentin.

Le poêle est commandé (marche/arrêt) par la température lue par la sonde de l'accumulation.

Dans cette configuration, il est possible de programmer aussi la fonction anti-gel.

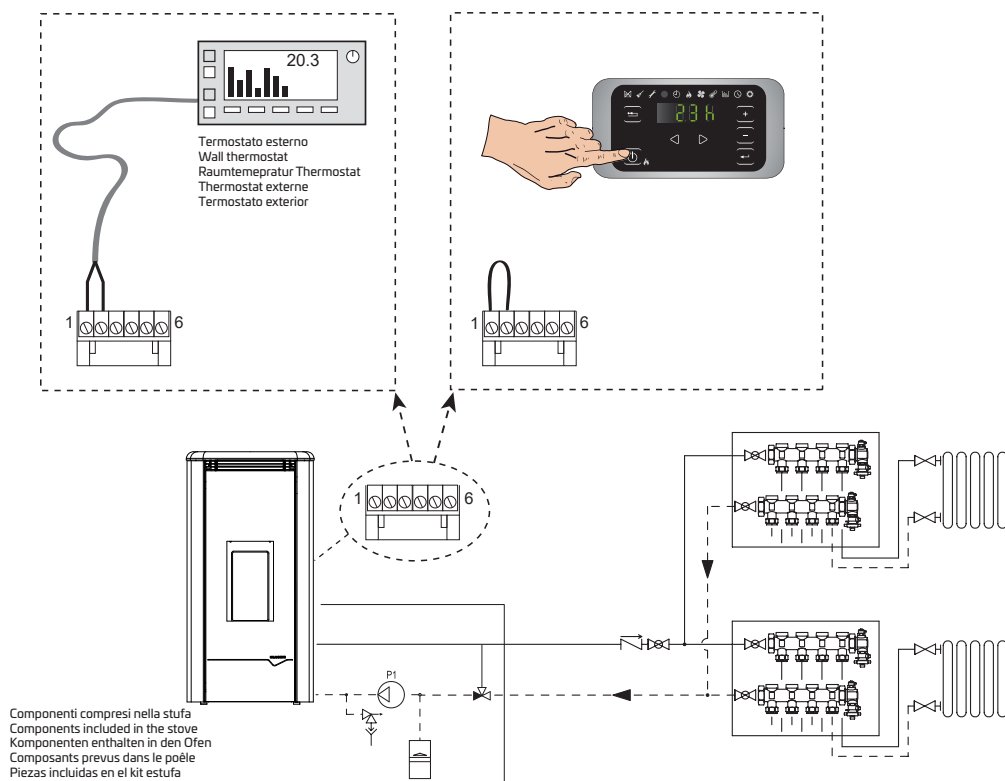
Configuration 4

Programmer cette configuration quand on veut relier le poêle à une accumulation thermique sans serpentin.

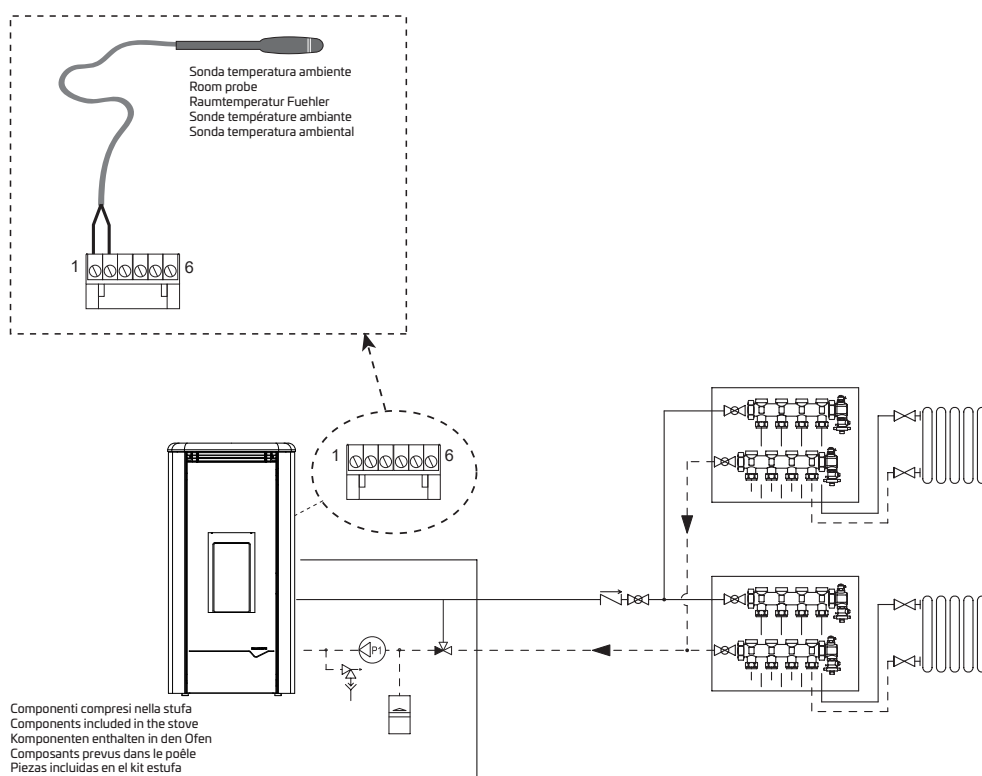
Le poêle s'allume en fonction de la température lue par la sonde de l'accumulation et s'éteint en fonction de la température de retour du poêle.

Dans cette configuration, il est possible de programmer aussi la fonction anti-gel.

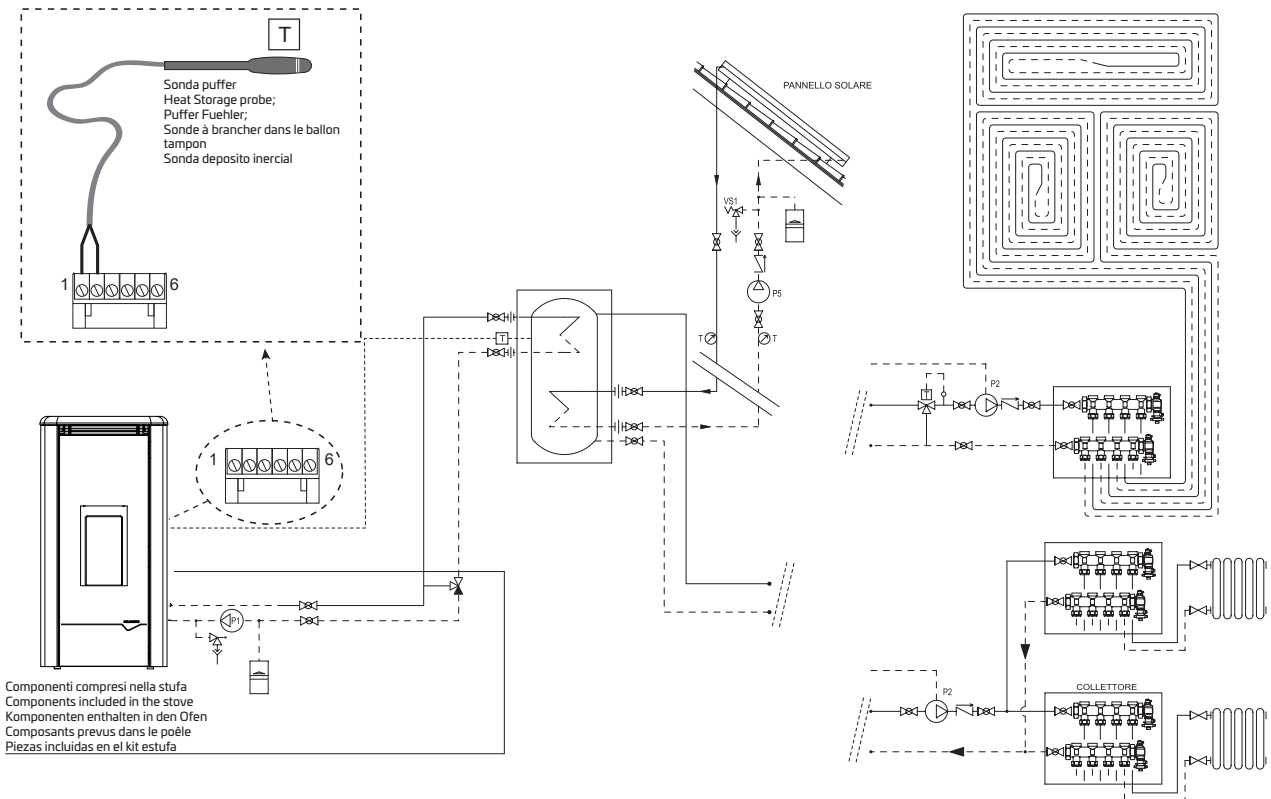
CONFIGURAZIONE 1 - CONFIGURATION 1 - KONFIGURATION 1 - CONFIGURATION 1 - CONFIGURACIÒN 1



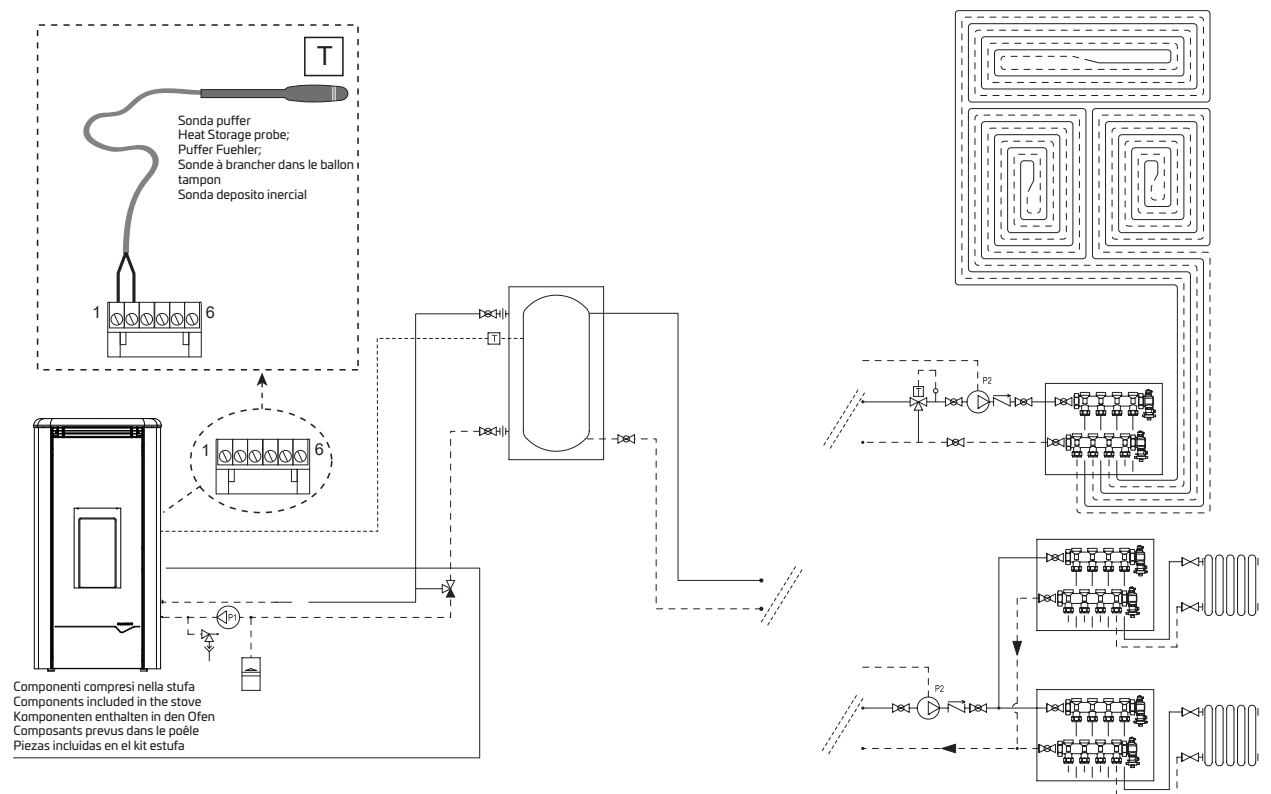
CONFIGURAZIONE 2 - CONFIGURATION 2 - KONFIGURATION 2 - CONFIGURATION 2 - CONFIGURACIÒN 2



CONFIGURAZIONE 3 - CONFIGURATION 3 - KONFIGURATION 3 - CONFIGURATION 3 - CONFIGURACIÒ 3



CONFIGURAZIONE 4 - CONFIGURATION 4 - KONFIGURATION 4 - CONFIGURATION 4 - CONFIGURACIÒ 4



FRANÇAIS

7 Entretien

Les opérations d'entretien doivent être effectuées par un centre d'assistance technique autorisé.

Avant d'effectuer toute opération de maintenance, prendre les précautions suivantes :

- S'assurer que toutes les pièces du poêle sont froides.
- S'assurer que les cendres sont complètement éteintes.
- Utiliser les équipements de protection individuelle prévus par la Directive 89/391/CEE.
- Vérifier que l'interrupteur général de ligne soit débranché.
- Vérifier que l'alimentation ne puisse pas être rétablie accidentellement. Débrancher la fiche de la prise murale.
- Toujours travailler avec des outils appropriés à la maintenance.
- A la fin de l'entretien ou des opérations de réparation, réinstaller, avant de remettre le poêle en marche, toutes les protections, et réactiver tous les dispositifs de sécurité.

7.1 **Entretien du système d'évacuation des fumées**

L'entretien doit être effectué au moins une fois par an ou tous les 40 quintaux de granulés brûlés.

S'il existe des parties de conduites horizontales, il est nécessaire de vérifier et d'enlever les éventuels dépôts de cendres et de suie avant qu'ils ne puissent obstruer sérieusement le passage des fumées.

Si le nettoyage n'est pas effectué ou s'il est mal effectué, le poêle peut avoir des problèmes de fonctionnement tels que :

- mauvaise combustion

7.2 **Noircissement de la vitre**

- engorgement du brasier avec accumulation de cendres et de granulés
- dépôt de cendres et incrustations excessives sur l'échangeur avec réduction du rendement du poêle.

7.3 **Entretien du poêle**

A réaliser au moins une fois par an, ou bien à chaque fois que le poêle signale la demande d'entretien.

Pendant l'opération de maintenance, le technicien devra :

- effectuer un nettoyage soigné et complet des conduites de fumée
- vérifier l'état et l'étanchéité de tous les joints
- vérifier l'état et la propreté de tous les composants internes
- vérifier l'étanchéité et la propreté du raccord de sortie des fumées
- enlever les éventuels dépôts de résidus de granulés dans le réservoir
- vérifier qu'il n'y ait pas de granulés ou de résidus de granulés dans le logement d'installation du poêle
- vérifier le bon fonctionnement du poêle
- réinitialiser les éventuels signaux ou alarmes.

7.4 Programme de contrôle et d'entretien

	À CHAQUE ALLUMAGE	CHAQUE SEMAINE	TOUTES LES 2 SEMAINES	1 MOIS	1 AN ^(a)
Brasier	X				
Tiroir/compartiment cendre		X			
Vitre		X			
Chaudière				X	
Manchon porte-résistance		X			
Collecteur fumées (Fig. 12.4)			X		
Joints portes et brasier*					X
Conduit d'évacuation de la fumée*					X
Ventilateurs*					X

- (*) De la part d'un centre d'assistance technique autorisé
- (a) Au moins une fois par an ou tous les 40 quintaux de granulés brûlés.

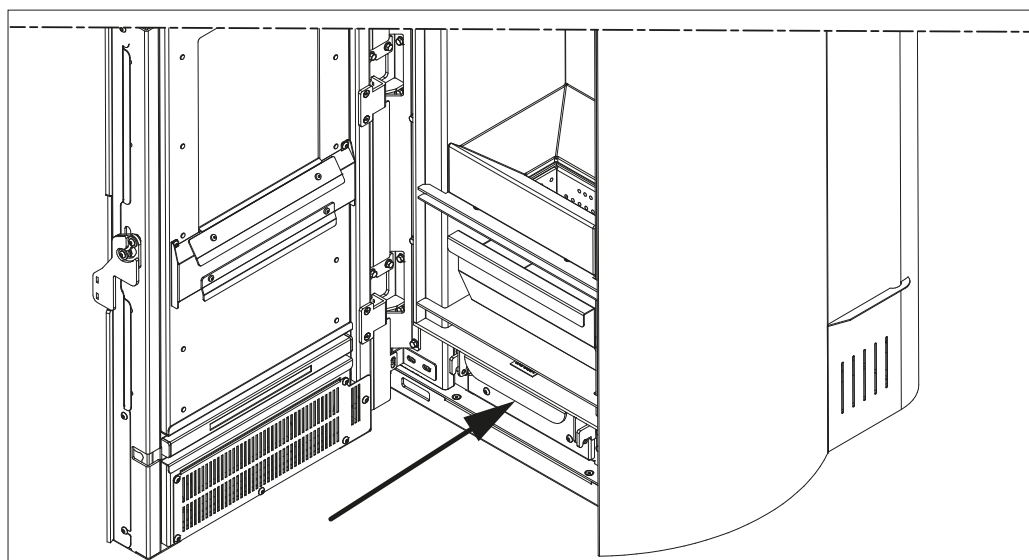


Fig. 12.4

8 Démolition et élimination

La démolition et la mise au rebut du poêle sont exclusivement à la charge du propriétaire qui devra faire le nécessaire dans le respect des lois en vigueur dans son pays en matière de sécurité et de respect et protection de l'environnement.

Le démontage et la mise au rebut peuvent aussi être confiés à des tiers à condition de toujours faire appel à des entreprises autorisées à la récupération et à l'élimination des matériaux en question.



Respecter toujours les normes en vigueur dans le pays où sera effectuée la mise au rebut des matériaux et éventuellement la déclaration.



Toutes les opérations de démontage pour la démolition doivent se faire quand le poêle est éteint et hors tension.

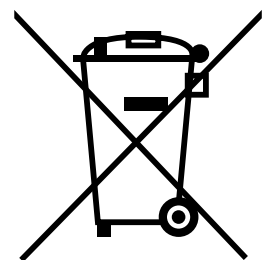
- retirer la totalité de l'équipement électrique ;
- séparer les accumulateurs présents dans les cartes électriques ;
- effectuer la mise au rebut du poêle à travers les entreprises spécialisées et autorisées.



L'abandon du poêle dans des zones accessibles constitue un grave danger pour les personnes et pour les animaux.

Le propriétaire est le seul responsable en cas d'éventuels dommages à des personnes et des animaux.

Au moment de la démolition, le marquage CE, le présent manuel et les autres documents relatifs à cet insert cheminée devront être détruits.



ÍNDICE

1 Premisa general

- 1.1 Simbología
- 1.2 Destino de uso
- 1.3 Finalidad y contenido del manual
- 1.4 Conservación del manual
- 1.5 Actualización del manual
- 1.6 Generalidades
- 1.7 Principales reglas respetadas y a respetar
- 1.8 Garantía legal
- 1.9 Responsabilidad del fabricante
- 1.10 Características del usuario
- 1.11 Asistencia técnica
- 1.12 Piezas de repuesto
- 1.13 Placa de Identificación

2 Advertencias para la seguridad

- 2.1 Advertencias para el instalador
- 2.2 Advertencias para el personal técnico encargado del mantenimiento
- 2.3 Advertencias para el usuario

3 Características del combustible

- 3.1 Características del combustible
- 3.2 Almacenaje del pellet

4 Manipulación y transporte

- 4.1 Remoción del palet de transporte

5 Preparación del lugar de instalación

- 5.1 Consideraciones generales
- 5.2 Precauciones de seguridad
- 5.3 Lugar de instalación de la estufa
- 5.4 Aire comburente
- 5.5 Descarga de humos

6 Instalación

- 6.1 Nivelación de la estufa
- 6.2 Conexión a la instalación
- 6.3 Instalación hidráulica
- 6.4 Configuración inicial

7 Mantenimiento

- 7.1 Mantenimiento del sistema de chimeneas
- 7.2 Ennegrecimiento del vidrio
- 7.3 Mantenimiento de la estufa
- 7.4 Programa de control y mantenimiento

8 Desguace y eliminación

1 Premisa general

El producto, objeto de este manual, está fabricado y probado siguiendo las prescripciones de seguridad indicada en las directivas europeas de referencia.

Este manual está dirigido a los propietarios de la estufa, a los instaladores, usuarios y encargados del mantenimiento de las estufas y es parte integrante del producto. En caso de dudas sobre el contenido y para cualquier aclaración contactar al fabricante o al servicio de asistencia técnica autorizado citando el número del párrafo del argumento en discusión.

La impresión, la traducción y la reproducción incluso parcial del presente manual deben ser autorizadas por PALAZZETTI. Las informaciones técnicas, las representaciones gráficas y las especificaciones presentes en este manual no se pueden divulgar.

No operar si no se han comprendido bien todas las informaciones señaladas en el manual; en caso de dudas, solicitar siempre la asesoría o la intervención de personal especializado PALAZZETTI. PALAZZETTI se reserva el derecho a modificar especificaciones y características técnicas y/o funcionales de la estufa en cualquier momento sin aviso previo.

1.1 Simbología

En el presente manual los puntos de fundamental importancia están evidenciados por la siguiente simbología:



INDICACIÓN

Indicaciones relativas al uso correcto de la estufa y las responsabilidades de los encargados.



ATENCIÓN

Punto en el que se expresa una nota de particular importancia.



PELIGRO

Se expresa una importante nota de comportamiento para la prevención de accidentes o daños materiales.

1.2 Destino de uso



El producto, objeto del presente manual, es una estufa para calefacción doméstica en interior, alimentada **exclusivamente de pellet de madera (conforme a lo descrito en la norma UNI EN 14961-2 categorías A1 y A2)**, por medio de funcionamiento automático.

La estufa funciona únicamente con la puerta del fogón cerrada.

Nunca se debe abrir la puerta durante el funcionamiento de la estufa.



El aparato no está destinado a ser utilizado por personas (incluidos los niños) con capacidades físicas, sensoriales o mentales reducidas, o que carezcan de experiencia o conocimientos, a menos que hayan podido beneficiarse, a través de una persona responsable de su seguridad, de la supervisión o de las instrucciones relativas al uso del aparato.

! El uso previsto indicado anteriormente y las configuraciones previstas para la estufa son las únicas permitidas por el fabricante: no utilice la estufa en desacuerdo con las instrucciones proporcionadas.

1.3 Finalidad y contenido del manual

Finalidad

La finalidad del manual es el de permitir al usuario tomar medidas y todos los medios humanos y materiales necesarios para su uso correcto, seguro y duradero.

Contenido

Este manual contiene toda la información necesaria para la instalación, el empleo y el mantenimiento del producto. La detallada observación de todo lo descrito garantiza un alto grado de seguridad y productividad del producto.

1.4 Conservación del manual

Conservación y consulta

El manual debe ser conservado con cuidado y estar siempre disponible para la consulta, sea por parte del usuario que del personal encargado del montaje y del mantenimiento.

El manual de instalación es parte integrante de la estufa.

Deterioro o pérdida

En caso de necesidad solicite otra copia a PALAZZETTI.

Cesión de la estufa

En caso de cesión de la estufa, el usuario está obligado a entregar este manual al nuevo comprador.

1.5 Actualización del manual

El presente manual refleja el estado de la chimenea en el momento de su

introducción en el mercado.

Los aparatos ya presentes en el mercado, con la correspondiente documentación técnica, no serán considerados por PALAZZETTI carentes o inadecuados después de modificaciones, adaptaciones o aplicación de nuevas tecnologías sobre los aparatos de nueva comercialización.

1.6 Generalidades

Informaciones

Al intercambiar información con el Fabricante de la estufa, consultar el número de serie y los datos de identificación indicados en la placa de número de serie del producto.

Mantenimiento extraordinario

Las operaciones de mantenimiento extraordinario deben ser realizadas por personal cualificado y habilitado para intervenir en el modelo de estufa al que se refiere el presente manual.

Responsabilidad de las obras de instalación

La responsabilidad de las obras realizadas para la instalación de la estufa no se pueden considerar a cargo de PALAZZETTI, la misma está, y permanece, a cargo del instalador, el cual tiene la responsabilidad de realizar los controles relativos al humero, a la toma de aire y a la correcta solución de instalación propuesta. Además deben respetarse todas las normas de seguridad previstas por la legislación en vigor en el país de instalación de la máquina.

Uso

El uso de la estufa está sujeto, además de las prescripciones contenidas en el presente manual, también al respeto de todas las normas de seguridad previstas por la legislación específica en el estado donde el mismo está instalado.

1.7 Principales reglas respetadas y a respetar

Directiva 2014/35/CE: “Material eléctrico destinado para ser utilizado dentro dichos límites de tensión”.

Directiva 2014/30/CE: “Armonización de las legislaciones de los Estados miembros relativas a la compatibilidad electromagnética”.

Directiva 89/391/CEE: “Actuación de las medidas dirigidas a promover la mejora de la seguridad y de la salud de los trabajadores durante el trabajo”.

Reglamento UE 305/2011: “fija condiciones armonizadas para la comercialización de los productos de construcción y abroga la directiva 89/106/CEE”.

Directiva 1999/34/CE: “En relación con el acercamiento de las disposiciones legislativas, reglamentarias y administrativas de los países miembros relacionados con la responsabilidad por daño de productos defectuosos”.

Directiva 2014/53/UE: “Relativa a los aparatos de radio y a los aparatos terminales de telecomunicación y el reconocimiento recíproco de su conformidad”.

Norma EN 14785: En relación con los “Aparatos para la calefacción doméstica alimentados con pellet de madera - Requisitos y métodos de prueba”.

1.8 Garantía legal

El usuario para poder aprovechar la garantía legal, en conformidad con la Directiva CEE 1999/44/CE debe observar detalladamente las prescripciones indicadas en el presente manual, y en particular:

- siempre operar dentro de los límites de uso de la estufa
- realizar siempre un mantenimiento

constante y diligente

- autorizar para el uso de la estufa a personas de capacidad probada, actitud y adecuadamente adiestradas para este fin
- utilizar componentes de repuesto originales y específicos para el modelo de estufa.

Además, es necesario suministrar:

- recibo fiscal con fecha de compra
- certificado de conformidad de la instalación expedido por el instalador.

La inobservancia de las prescripciones contenidas en este manual implicará la inmediata anulación de la garantía.



Con la entrega del presente PALAZZETTI declina toda responsabilidad, tanto civil como penal, directa o indirecta, debida a:

- instalación no conforme con las normativas en vigor en el país y con las directivas de seguridad
- inobservancia parcial o total de las instrucciones contenidas en el manual
- instalación por parte de personal no cualificado y/o no formado
- uso no conforme con las directivas de seguridad
- modificaciones y reparaciones no autorizadas por el Fabricante realizadas en la estufa
- uso de repuestos no originales o no específicos para el modelo de estufa
- falta de mantenimiento;
- eventos excepcionales.

1.9 Responsabilidad del fabricante



El usuario de la estufa debe ser una persona adulta y responsable provista de los conocimientos técnicos necesarios para el uso y el mantenimiento ordinario de la estufa.



Prestar atención a que los niños no se acerquen a la estufa mientras esté en funcionamiento, con la intención de jugar con ella.

1.10 Características del usuario

1.11 Asistencia técnica

PALAZZETTI pone a disposición una amplia red de centros de asistencia técnica especializados, formados y preparados directamente en la empresa.

La sede central y nuestra red de ventas está a su disposición para dirigirlo hacia el centro de asistencia autorizado más cercano.

1.12 Piezas de repuesto

Utilizar exclusivamente piezas de repuesto originales.

No esperar que los componentes se desgasten del uso antes de proceder a su sustitución.

Sustituir un componente desgastado antes de la ruptura favorece la prevención de accidentes provocados de la ruptura imprevista de los componentes, que podrían provocar daños graves a personas y cosas.

Realizar los controles periódicos de mantenimiento como se indica en el capítulo “Mantenimiento”.

1.13 Placa de Identificación

La placa de matrícula colocada en la estufa muestra todos los datos característicos relativos al producto, incluidos los datos del Fabricante, el número de matrícula y la marca CE.

13.1 Entrega de la estufa

La estufa se entrega perfectamente embalada con cartón o lona termocontraíble y fijada a una plataforma de madera que permite la movilización por medio de carretillas elevadoras y/u otros medios.

En el interior de la estufa se encuentra el siguiente material:

manual de instalación, uso y mantenimiento;

“manual del producto” específico del modelo;

mando a distancia (solo en los modelos donde está previsto);

herramienta para la apertura de la puerta del fogón (solo en los modelos donde está previsto).

2 ADVERTENCIAS PARA LA SEGURIDAD

2.1 Advertencias para el instalador

Cumplir con las prescripciones indicadas en el presente manual.



Las instrucciones de montaje y desmontaje del aparato están reservadas exclusivamente a técnicos especializados.

La instalación, el uso y el mantenimiento del producto deben ser realizadas en conformidad con las disposiciones del fabricante y respetando las normativas. El irrespeto de las indicaciones suministradas y operaciones incorrectas pueden ser causa de situaciones de peligro, daños a cosas, personas, animales, problemas de salud o anomalías de funcionamiento.

La instalación, la conexión eléctrica, la verificación del funcionamiento y el mantenimiento deben ser realizados exclusivamente por personal autorizado y cualificado.

La instalación y el mantenimiento del producto deben ser realizados exclusivamente por personal cualificado y con adecuado conocimiento del producto mismo. Usar solo repuestos originales recomendados por el fabricante.

La responsabilidad de las obras realizadas en el espacio de ubicación del aparato es, y permanece, a cargo del usuario; el mismo debe realizar también la ejecución de los controles relativos a las soluciones de instalación propuestas.

El instalador debe cumplir con todos los reglamentos de seguridad locales, nacionales y europeos.

El equipo tendrá que instalarse sobre pavimentos de capacidad de carga adecuada.



Verificar que las predisposiciones del humero y de la toma de aire estén en conformidad con el tipo de instalación.

No realizar conexiones eléctricas suspendidas con cables provisorios o sin aislar.

Comprobar que la conexión a tierra de la instalación eléctrica sea eficiente.

El instalador, antes de empezar las fases de montaje o desmontaje del aparato, debe cumplir con las precauciones de seguridad dispuestas por la ley y en especial:

- no operar en condiciones adversas;
- actuar en perfectas condiciones psicofísicas y comprobar que los equipos para la prevención de accidentes individuales y personales estén íntegros y funcionen debidamente;
- debe utilizar guantes y zapatos de protección;
- se deben utilizar equipos con aislamiento eléctrico;
- debe asegurarse de que el área afectada por las fases de montaje/desmontaje esté libre de obstáculos.

Instalar el producto en locales que no tengan peligro de incendio dotados de todos los servicios como alimentaciones (de aire y eléctricas) y descargas para los humos.

Evaluar las condiciones estáticas del suelo sobre el que gravitará el peso del producto y proporcionar un aislamiento adecuado en el caso de que esté fabricado con material inflamable (por ejemplo, madera, moquetas, plástico).

Partes eléctricas en tensión: alimentar el producto solo después de haber completado su ensamblaje.

2.2 Advertencias para el personal técnico encargado del mantenimiento

Las operaciones de mantenimiento deben ser realizadas por personal autorizado y cualificado.

Cumplir con las prescripciones indicadas en el presente manual.

Usar siempre los equipos de seguridad individual y los demás medios de protección.

Antes de iniciar cualquier operación de mantenimiento asegurarse de que el aparato, si ha sido utilizado, se haya enfriado.

Si uno de los dispositivos de seguridad no funciona, se considerará que el aparato no funciona.

Desconectar el aparato de la red eléctrica antes de realizar cualquier intervención de mantenimiento.

Desconectar el aparato de la red eléctrica antes de intervenir en partes eléctricas, electrónicas, conectores y partes en movimiento (sistemas de carga de pellet, sistemas automáticos de limpieza del brasero, etc.).

2.3 Advertencias para el usuario

Para el correcto uso del producto y de los equipos electrónicos a este conectados y para prevenir accidentes se deben observar siempre las indicaciones señaladas en el presente manual.

El aparato tiene superficies externas particularmente calientes (puerta, tirador, vidrio, tubo de salida de humos, etc.). Por lo tanto, es necesario evitar entrar en contacto con estas partes sin adecuada indumentaria de protección o adecuados medios, como por ejemplo guantes de protección térmica o sistemas de accionamiento tipo "tirador frío".

Por esta razón se recomienda tener el máximo cuidado durante el funcionamiento en especial:

! No tocar y no acercarse al vidrio de la puerta del fogón, podría causar quemaduras; no mirar la llama por un largo tiempo.

! No colocar la ropa directamente sobre el aparato con la intención de secarla: peligro de incendio.

!

- no tocar la salida de humos;
- no realizar ningún tipo de limpieza;
- no descargar las cenizas;
- no abrir la puerta del fogón;
- no abrir el cajón de cenizas (donde esté previsto).

El aparato puede ser utilizado por niños de edad no inferior a 8 años y por personal con capacidades físicas, sensoriales o mentales reducidas, o sin experiencia o con la necesidad de conocimiento, siempre que estén supervisados o después de que los mismos hayan recibido instrucciones relativas al uso seguro del aparato y de la comprensión de los peligros relacionados a este. Los niños no deben jugar con el aparato. La limpieza destinada a ser realizada por el usuario no debe ser realizada por niños sin vigilancia.

Antes de comenzar cualquier operación, el usuario o cualquiera que utilice el producto, tendrá que haber leído y entendido, en su totalidad, el contenido de este manual de instalación y uso. Los errores o configuraciones equivocadas pueden provocar condiciones de peligro y/o funcionamiento irregulares.

El usuario no especializado debe ser protegido del acceso a cualquier parte que pueda exponerlo a peligros. Por lo tanto, no debe estar autorizado a intervenir en partes internas a riesgo (eléctrico o mecánico), ni siquiera si se ha establecido la desconexión de la alimentación eléctrica.

Respetar las instrucciones y advertencias que aparecen en las placas de identificación del aparato.

Las placas son dispositivos para la prevención de accidentes, por lo que se deben poder leer siempre. Si estuvieran dañadas o fueran ilegibles, es obligatorio sustituirlas, pidiendo el repuesto original al Fabricante.

Seguir escrupulosamente el programa de mantenimiento ordinario y extraordinario.

No usar el aparato sin primero haber realizado la limpieza diaria.

No utilizar la estufa en caso de funcionamiento anormal, sospecha de alguna rotura o ruidos inusuales.

En caso de daño o mal funcionamiento, apagar el aparato y contactar inmediatamente al técnico especializado.

No arrojar agua en el aparato en funcionamiento o para apagar el fuego en el brasero.

No apagar el aparato desconectando la conexión eléctrica de red.

No apoyarse en la puerta abierta, podría comprometer la estabilidad del aparato.

No usar el aparato como elemento de soporte o anclaje de cualquier tipo.

Está prohibido usar el aparato como escalera o estructura de apoyo.

No limpiar el aparato hasta que se hayan enfriado completamente estructura y cenizas.

Tocar la puerta sólo cuando el aparato esté frío.

En caso de que se escape humo a la habitación o de que una explosión dañe el dispositivo, apáguelo, ventile la habitación y póngase en contacto con el instalador/el técnico encargado inmediatamente.

En caso de incendio en el humero, apagar la estufa, desconectarla de la alimentación y no abrir la puerta. Luego llamar a las autoridades competentes.

En caso de daño en el sistema de encendido, no encender la estufa con materiales inflamables.

En los aparatos dotados de alimentación eléctrica, si se producen gases/vapores no quemados dentro del fogón, no desconectar la alimentación eléctrica y alejarse lo más posible del aparato.

En caso de mal funcionamiento del aparato debido a un tiro no óptimo del humero efectuar la limpieza siguiendo el procedimiento descrito en el párrafo "7.1 Mantenimiento del sistema de chimeneas" a pagina 155.

No tocar las partes pintadas durante el funcionamiento para evitar daños a la pintura.

Toda responsabilidad por un uso inadecuado del producto está completamente a cargo del usuario y libera al fabricante de toda responsabilidad civil y penal.

! Está prohibido hacer funcionar el aparato con la puerta abierta.

Está prohibido utilizar el aparato si el vidrio o las guarniciones de la puerta están dañadas.

Cualquier tipo de manipulación o sustitución no autorizada de piezas no originales del producto puede ser peligrosa para la seguridad del operador y exime a la empresa de toda responsabilidad civil y penal.



Está prohibido cargar manualmente el pellet en el brasero, ya que tal comportamiento incorrecto podría causar una cantidad anómala de gases sin quemar, con el consecuente riesgo de explosión dentro de la cámara.

La acumulación de pellet sin quemar en el brasero después de una falta de encendido debe ser removida antes de proceder con un nuevo intento de encendido.

Si el brasero no es limpiado y sometido a intervenciones de mantenimiento se puede presentar malos funcionamientos y explosiones dentro del aparato. Asegurarse de remover todo resto de material o incrustaciones de los agujeros del brasero y limpiarlos, cada vez que se vacían las cenizas o en caso de falta de encendido. Asegurarse de que la dimensión de los agujeros del brasero no se reduzca, ya que esto tendría un efecto negativo en el rendimiento seguro del aparato.

No lavar el producto con agua. El agua podría penetrar dentro de la unidad y dañar los aislamientos eléctricos, provocando descargas eléctricas.

No permanecer por un largo periodo frente al producto en funcionamiento.

Un uso errado del producto o una intervención de mantenimiento incorrecta pueden causar un riesgo serio de explosión en la cámara de combustión.

Utilizar exclusivamente el combustible recomendado por el fabricante. El producto no debe ser utilizado como incinerador.

Está prohibido utilizar gasolina, combustible para lámparas, querosén, líquido encendedor de fuego para madera, alcohol etílico o líquidos similares para encender o reavivar una llama en este aparato. Mantener estos productos a debida distancia del aparato durante el funcionamiento.

Está prohibido meter en el depósito combustibles diversos del pellet de madera.

Algunos consejos para evitar fenómenos de corrosión:

- efectuar cuidadosamente las operaciones de limpieza ordinaria evitando los depósitos de ceniza;
- alimentar el aparato solo con combustible que tenga las características indicadas en el opción **“Características del combustible”**;
- no utilizar solventes, ácidos, detergentes o productos agresivos para la limpieza del vidrio o de otros componentes del producto;
- evitar dejar el producto en condiciones ambientales desfavorables (humedad, salinidad del aire, intemperie, etc.);
- si el aparato no es utilizado por un largo tiempo (ej. periodo de verano), desconectar el tubo de entrada del aire comburente e introducir en la cámara de combustión bolsitas deshidratantes para absorber la humedad del aire asegurándose de quitarlas al volver a encender el producto.

3 Características del combustible

3.1 Características del combustible

El pellet (**Fig. 3.1**) es un compuesto fabricado con varios tipos de madera prensada con procedimientos mecánicos en el respeto de las normas de protección del medio ambiente, es el único combustible previsto para este tipo de estufa.

La eficiencia y la potencialidad térmica de la estufa pueden variar en relación al tipo y a la calidad del pellet utilizado.

Aconsejamos el uso de pellet clase A1 (norma ISO 17225-2, ENplus A1, DIN Plus o NC 444 categoría “High Performance NF Pellets biocarburantes Calidad”).

La estufa está equipada con un depósito de contención del pellet con la capacidad indicada en la tabla de los datos característicos en el Manual del Producto anexo.

El compartimiento está posicionado en la parte superior, siempre debe poder abrirse para poder realizar la carga del pellet y debe permanecer cerrado durante el funcionamiento de la estufa.

! Por motivos de control de la temperatura de ejercicio, no es posible el funcionamiento con leña tradicional.

! Está prohibido usar la estufa como incinerador de residuos.

3.2 Almacenaje del pellet

! El pellet debe ser conservado en un ambiente seco, no demasiado frío y manteniéndolo en bolsas cerradas.



Fig. 3.1

Se aconseja conservar algunas bolsas de pellet en el local de uso de la estufa o en un local contiguo siempre que esté a temperatura y humedad adecuadas a una distancia de seguridad (por lo menos un metro) de fuentes de calor.

El pellet húmedo y/o frío (5°C) reduce la potencialidad térmica del combustible y obliga la realización de un mayor mantenimiento de limpieza del brasero (material sin quemar) y del fogón.



Prestar particular atención en el almacenaje y movilización de las bolsas de pellet. Se debe evitar su trituración y la formación de aserrín.

Si se introduce aserrín en el depósito de la estufa, este podría causar el bloqueo del sistema de carga del pellet.

El uso de pellet de calidad deficiente puede comprometer el funcionamiento normal de la estufa de pellet y determinar la anulación de la garantía.

Las características del pellet deberán ser conformes a lo descrito en la norma UNI EN 14961-2, categoría A1 y A2, con un contenido de cloro inferior al 0,01 % y un contenido de azufre inferior al 0,03%.

4 Manipulación y transporte

La estufa se entrega con todas las partes previstas.

Prestar atención a la tendencia de desequilibrio de la estufa.

El centro de gravedad de la estufa está desplazado en la parte delantera.

Tener muy en cuenta lo antes mencionado durante el desplazamiento de la estufa en el soporte de transporte.

Durante el levantamiento evitar tirones o movimientos bruscos.

Asegurarse que la carretilla elevadora tenga una capacidad superior al peso de la estufa para elevar.

El conductor de los medios de elevación tendrá toda la responsabilidad del levantamiento de las cargas.



Prestar atención que los niños no jueguen con los componentes del embalaje (por ej. películas y poliestireno). ¡Peligro de asfixia!

4.1 Remoción del palet de transporte

Para remover la estufa del palet de transporte respetar las instrucciones que figuran en el "Manual del Producto" anexo.

5 Preparación del lugar de instalación

5.1 Consideraciones generales

En los siguientes párrafos se describen algunas indicaciones que se deben respetar para obtener el rendimiento máximo del producto adquirido.

Las siguientes indicaciones quedan sujetas al cumplimiento de eventuales leyes y normativas nacionales, regionales y comunales vigentes en el país donde se realiza la instalación del producto.

La instalación debe ser realizada por personal cualificado en cumplimiento de la norma EN 10683.

5.2 Precauciones de seguridad

La responsabilidad de las obras realizadas en el espacio de ubicación de la estufa es, y permanece, a cargo del usuario; el mismo debe realizar también la ejecución de los controles relativos a las soluciones de instalación propuestas.

El usuario debe cumplir con todos los reglamentos de seguridad locales, nacionales y europeos.

El equipo tendrá que instalarse sobre pavimentos de capacidad de carga adecuada.

Las instrucciones de montaje y desmontaje de la estufa están reservadas sólo a los técnicos especializados. Siempre se recomienda que los usuarios se dirijan a nuestro servicio de asistencia para las solicitudes de técnicos cualificados.

Si intervienen otros técnicos se recomienda asegurarse sobre sus reales capacidades. El instalador, antes de empezar las fases de montaje o desmontaje de la estufa, debe cumplir con las precauciones de seguridad dispuestas por la ley y en especial:

- no operar en condiciones adversas
- actuar en perfectas condiciones psicofísicas y comprobar que

los equipos para la prevención de accidentes individuales y personales estén íntegros y funcionen debidamente

- Llevar los guantes para la prevención de accidentes
- Llevar el calzado para la prevención de accidentes
- se deben utilizar equipos con aislamiento eléctrico
- comprobar que la zona donde se van a realizar las operaciones de montaje y desmontaje esté libre de obstáculos.

5.3 Lugar de instalación de la estufa

En el manual del producto adjunto se indican las distancias mínimas expresadas en cm que se deben respetar al colocar la estufa respecto a paredes, materiales y objetos combustibles.

Proteger todas las estructuras que podrían deformarse y/o incendiarse si se exponen a calor excesivo.

Pavimentos constituidos por material inflamable como por ejemplo: madera, parqué, linóleo, laminado o cubiertos por alfombras, deben estar protegidos por una base ignífuga bajo la estufa, de dimensiones adecuadas. Esta base puede ser, por ejemplo, de acero, pizarra prensada, vidrio o piedra y debe cubrir el pavimento en la zona de abajo de la estufa, el tubo de conexión de los humos y sobresalir en la parte delantera por lo menos 50 cm.

El fabricante declina toda responsabilidad por eventuales variaciones de las características del material constituyente el pavimento debajo de la protección.

Eventuales elementos de madera (ej. vigas) o de material combustible colocados cerca de la estufa deben protegerse con material ignífugo.

Paredes o elementos inflamables deben ser mantenidos a una distancia de por lo menos 150 cm de la estufa.

 Dejar un espacio técnico accesible para eventuales mantenimientos.

Se recuerda que se debe respetar la distancia mínima de los materiales inflamables (X), que figura en la placa de identificación de los tubos usados para fabricar la chimenea (Fig. 5.3).

Pi = Pared inflamable

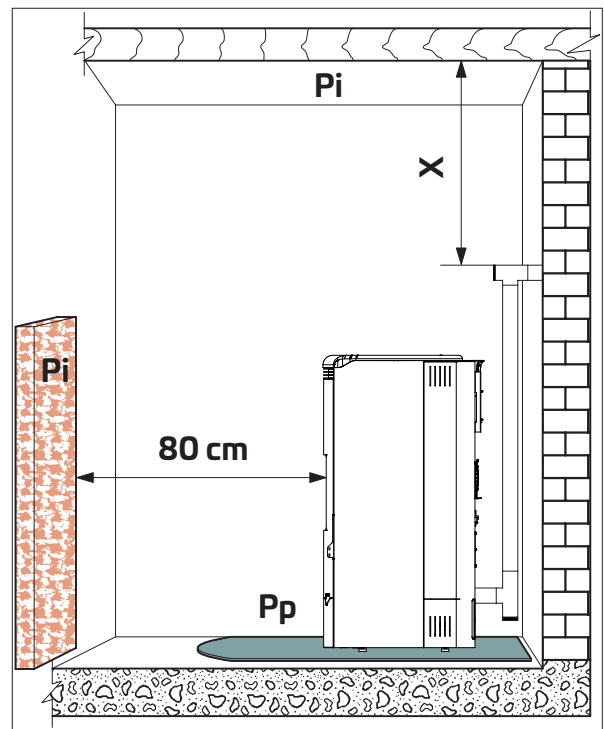


Fig. 5.3

Pp = Protección pavimento

Contemplar la llegada de la línea eléctrica en cercanía de la estufa para la conexión del cable de alimentación.

5.4 Aire comburente

La estufa, durante su funcionamiento, extrae una cantidad de aire del ambiente en el cual se coloca (a excepción de los productos de la serie hermética que pueden extraerlo directamente del exterior); este aire deberá ser reintegrado a través de una toma de aire externa a este local (Fig. 5.4a - PA = Toma de Aire).

Estufas de la serie “No hermética”

Realizar la toma de aire en la pared y dejar que la estufa sea libre de extraer aire en el ambiente.

Si la pared trasera de la estufa es una pared externa, realizar un orificio para la aspiración del aire comburente a una altura del suelo de aproximadamente 20-30 cm respetando las indicaciones de dimensión que figuran en la ficha técnica del producto al final del manual.

Externamente debe ser puesta una rejilla de ventilación permanente que no pueda cerrarse; en zonas con mucho viento y expuestas a la intemperie, prever una protección contra la lluvia y el viento.

Asegurarse que la toma de aire esté colocada de modo que no se obstruya accidentalmente.

En el caso en que fuera imposible realizar la toma de aire externa en la pared trasera a la estufa (pared no perimetral) debe ser realizado un orificio en una pared externa del local en donde se coloca la estufa.

Si no es posible hacer la toma de aire externa en el local, es posible hacer el agujero externo en un local adyacente siempre y cuando esté en comunicación permanente con la rejilla de tránsito. (fig. 5.4b - C = Tambucho, G = Rejilla, S = Persiana).

La normativa UNI 10683 prohíbe la extracción de aire comburente de garajes, almacenes de material combustible o con actividad con peligro de incendio.

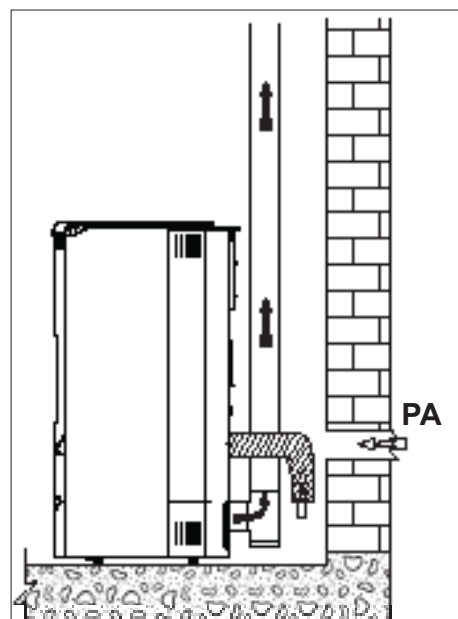


Fig. 5.4a

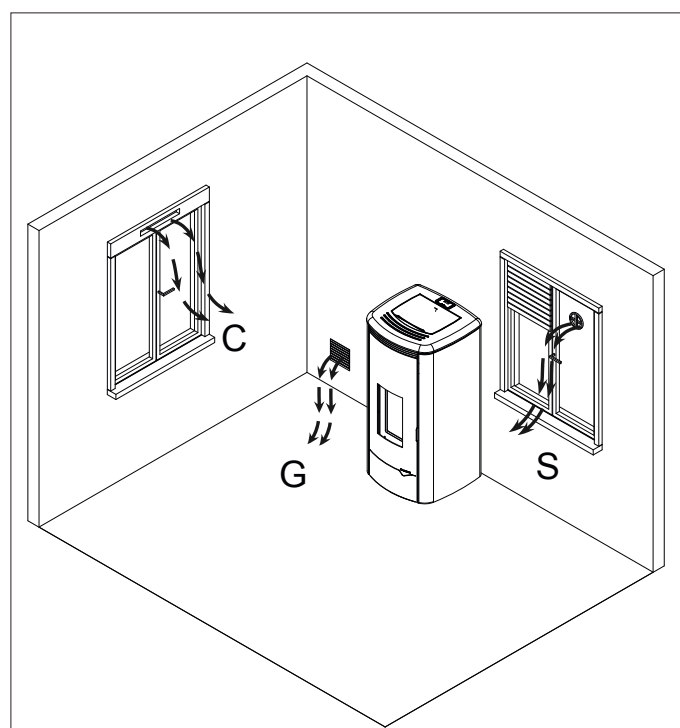


Fig. 5.4b

Si hay otros aparatos de calefacción en el local, las tomas de aire de combustión deben garantizar el volumen de aire necesario para el correcto funcionamiento de todos los dispositivos.

Si en la habitación en donde está ubicada la estufa se encuentran funcionando uno o más ventiladores de extracción (campanas de aspiración) se podría comprobar un funcionamiento anómalo en la combustión causado por la poca cantidad de aire comburente.

Estufas de la serie “Hermética”

En este caso es posible como alternativa:

- canalizar el aire comburente aprovechando un tubo de descarga coaxial para la expulsión de los humos y la extracción del aire; por lo tanto, no es necesario realizar una toma de aire clásica en el local (fig. 5.4C A,B=Entrada aire C,D=Salida humos);
- Conectar la entrada del aire comburente de la estufa a la toma de aire con un conducto adecuado (Fig. 5.4d).

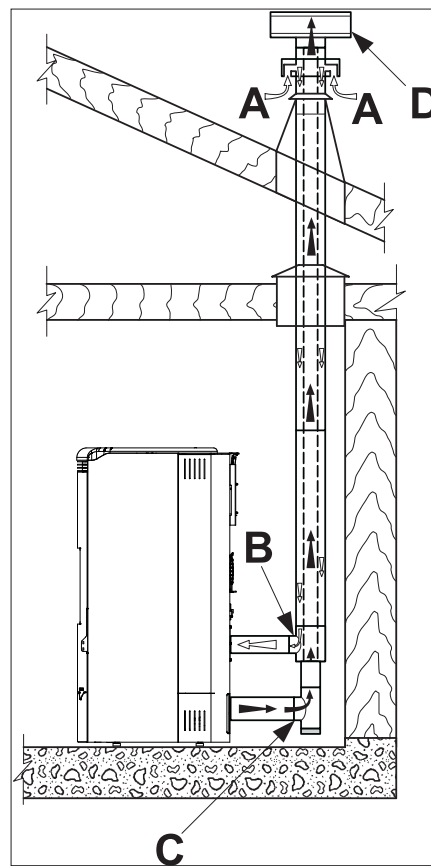


Fig. 5.4c

5.5 Descarga de humos

La estufa funciona con la cámara de combustión en depresión y, por lo tanto, es indispensable asegurarse que la descarga de humos sea hermética (operación a cargo del instalador).

La estufa debe ser conectada a un conducto de evacuación humos no compartido, e ideal para asegurar una adecuada dispersión en la atmósfera de los productos de la combustión, según las normativas vigentes en el país de instalación.

los componentes que constituyen el sistema de evacuación de los humos deben ser declarados idóneos a las condiciones específicas de funcionamiento y provistos de marca CE.

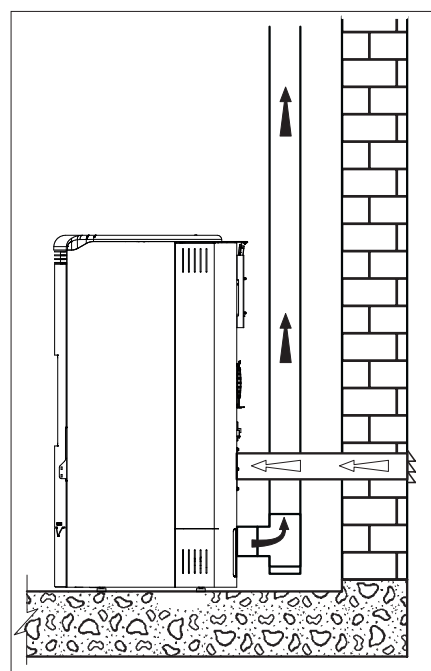


Fig. 5.4d



Es obligatorio aislar la tubería con material aislante (ej.: lana de roca) o utilizar tubos de acero con doble pared, para todo el tramo de chimenea contenido en el interior del revestimiento.



Es obligatorio realizar un primer tramo vertical de 1,5 metros mínimos para garantizar la correcta expulsión de los humos.

Se aconseja realizar un máximo de 3 variaciones de dirección, además de la que deriva de la conexión trasera de la estufa a la chimenea, utilizando curvas a 45-90° o empalmes con forma de T (Fig. 5.5).

Utilizar siempre un empalme con forma de T con tapón de inspección para cada variación horizontal y vertical del recorrido de descarga de humos (Fig. 5.5 part. B).



En la primera T, en la salida de la descarga de humos de la estufa, es necesario conectar en la parte de abajo un tubo para la evacuación de la condensación eventual que puede formarse en la chimenea (Fig. 5.5a)..

Los tramos horizontales deben tener una longitud máxima de 2-3 m con una inclinación hacia arriba del 3-5% (Fig. 5.5). Fijar las tuberías con collares especiales a la pared.

El empalme de descarga de los humos NO DEBE SER conectado:

- a una chimenea utilizada por otros generadores (calderas, estufas, chimeneas, etc...);
- a sistemas de extracción de aire (campanas, respiradores, etc...) incluso si están "entubados".

Está prohibido instalar válvulas de

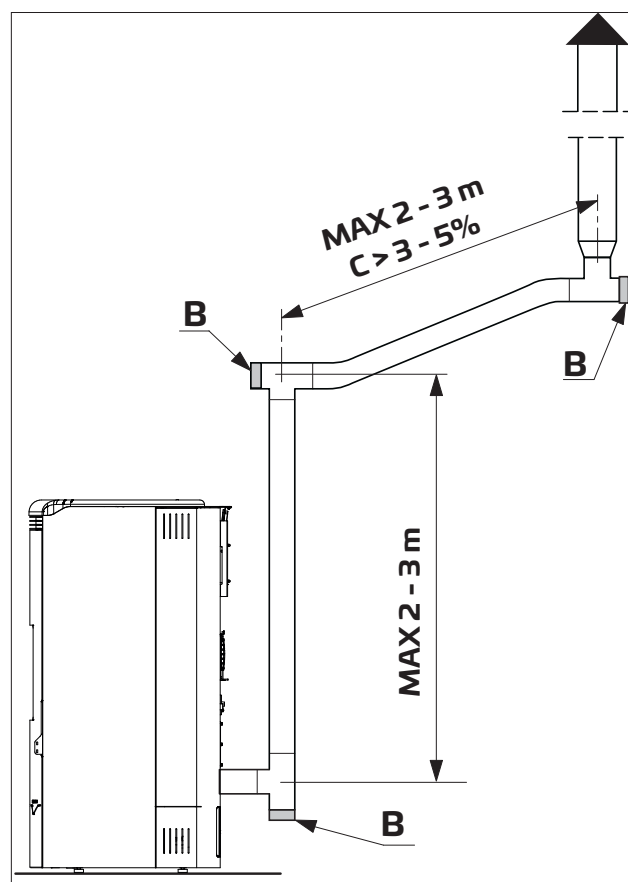


Fig. 5.5

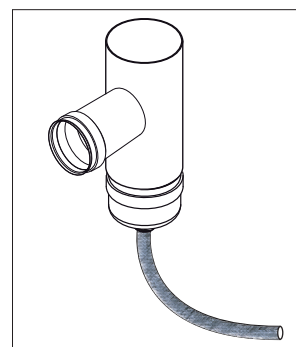


Fig. 5.5a

interrupción y de tiro.

La descarga de los productos de combustión debe estar prevista en el techo.

5.5.1 Descarga de techo por medio de chimenea tradicional

La chimenea para la descarga de los humos debe ser fabricada por personal cualificado en cumplimiento de las normas UNI 10683- EN 1856-1-2- EN 1857- EN 1443- EN 13384-1-3- EN 12391-1 tanto en relación a las dimensiones como para los materiales utilizados en la construcción.

La descarga de los humos a través de una chimenea tradicional (**Fig. 5.5.1**) puede ser realizada siempre que se asegure el estado de mantenimiento de la chimenea. En caso de que la chimenea sea vieja, se aconseja realizar el saneamiento introduciendo un tubo de acero adecuadamente aislado (lana de roca, vermiculita).

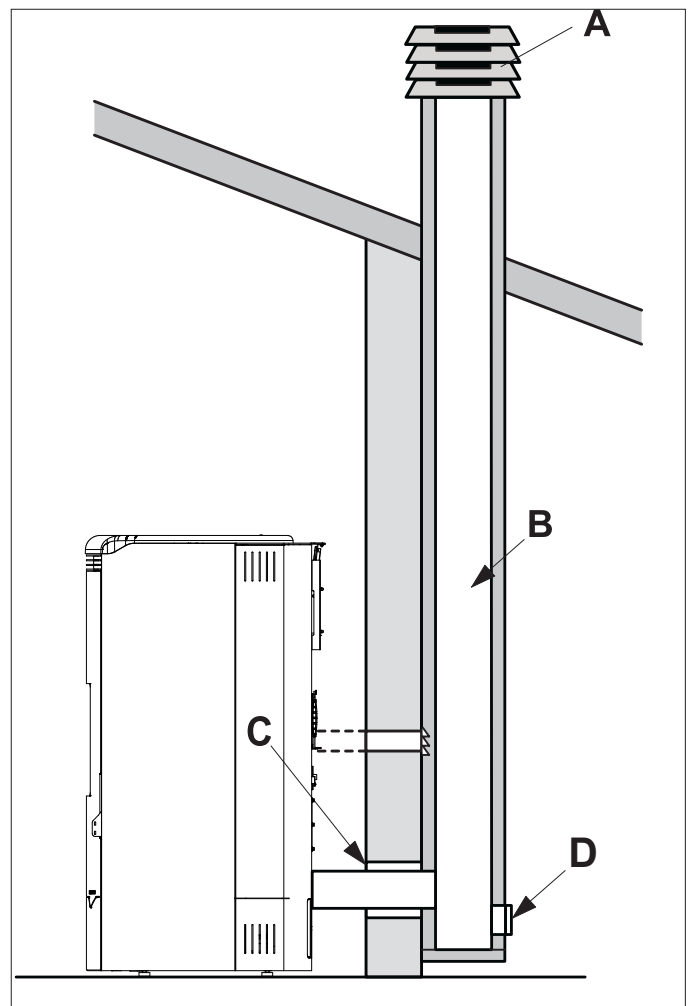


Fig. 5.5.1

- A) Sombbrero anti viento
- B) Sección máxima de 15 x 15 cm o diámetro 15 cm y altura máxima de 4 - 5 metros
- C) Sellar
- D) Inspección

6 Instalación

La instalación debe ser realizada por personal cualificado en cumplimiento de la norma EN 10683.

6.1 Nivelación de la estufa

La estufa debe ser nivelada, con la ayuda de un nivel de burbuja, actuando en los pies de regulación (**Fig. 6.1**).

AB = Nivel de burbuja

6.2 Conexión a la instalación

6.2.1 Conexión eléctrica

Es suficiente conectar la estufa a la instalación eléctrica a través del enchufe suministrado (**Fig. 6.2.1**).

La conexión eléctrica (enchufe) debe ser fácilmente accesible incluso después de la instalación de la estufa.

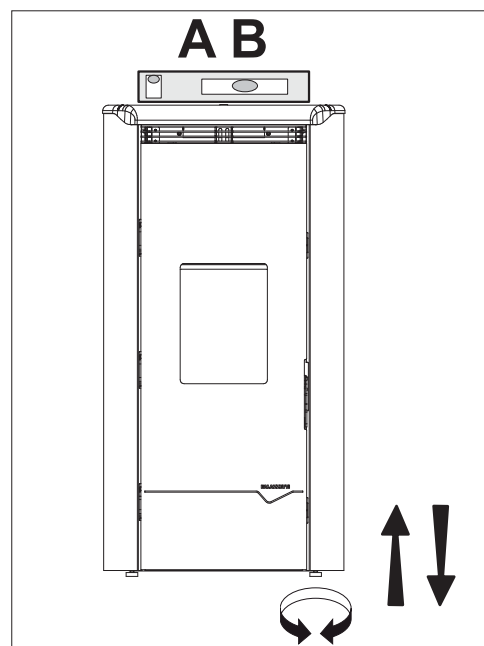


Fig. 6.1



Si el cable de alimentación se daña debe ser sustituido por el servicio de asistencia técnica o por un técnico cualificado, de modo que se evite cualquier riesgo.

13.1.1.1 Puesta a tierra



Es obligatorio que la instalación esté equipada con puesta a tierra e interruptor diferencial en cumplimiento a las leyes vigentes (**Fig. 6.7.1.1**).



El conducto de descarga de los humos debe estar equipado con su propia conexión a tierra.

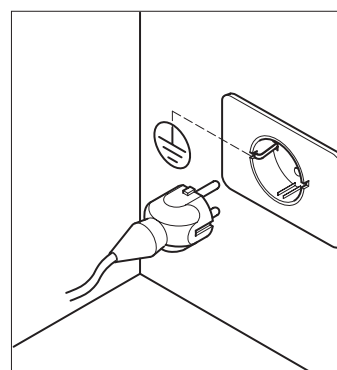


Fig. 6.2.1

6.2.2 Conexión a un termostato externo

Es posible conectar a la estufa un termostato externo que encienda y apague la estufa en función de la temperatura configurada.

Cuando la temperatura se ha alcanzado el termostato abre el circuito y apaga la estufa.

El termostato externo debe ser conectado a dos bornes presentes en la parte trasera de la estufa que está equipada con sonda de fábrica. Desconectar la sonda y conectar los dos contactos del termostato (Fig. 6.2.2).

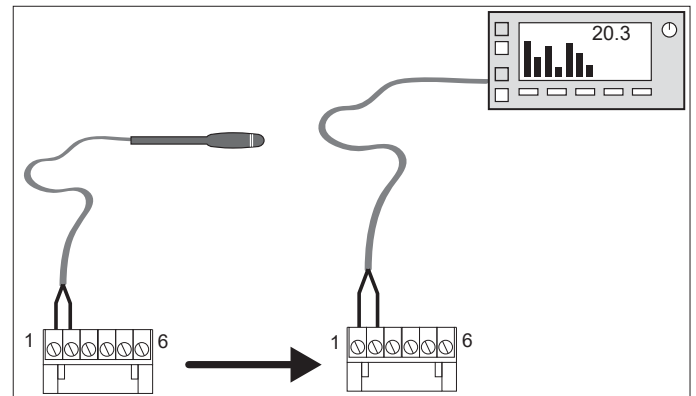


Fig. 6.2.2



Es importante configurar la estufa en la **configuración 1** siguiendo las instrucciones que figuran en el párrafo "Configuración inicial".



Después de la instalación del termostato, la estufa debe ser encendida manualmente mientras que el termostato está en el estado de "llamada". Esta operación se vuelve necesaria incluso en el caso en que se compruebe una interrupción de alimentación eléctrica o siempre que la estufa sea apagada manualmente.



Para evitar sobreposiciones de franjas horarias de funcionamiento, se recomienda desactivar el timer de la estufa configurándolo en OFF.

6.2.3 Funcionamiento con sonda ambiente

En determinadas circunstancias puede ser útil hacer que la estufa module su funcionamiento en base a la temperatura leída por la sonda ambiente presente en la estufa misma (Fig. 6.2.3).



Es importante configurar la estufa en la **configuración 2** siguiendo las instrucciones que figuran en el párrafo "Configuración inicial".

6.2.4 Conexiones a un Acumulador con serpentín

Es posible hacer que la estufa mantenga en temperatura un acumulador equipado con serpentín.

En este caso es suficiente desconectar la sonda de temperatura ambiente a bordo de la estufa y prolongarla hasta el pocillo para la sonda, presente en el acumulador (Fig. 6.2.4).

6.2.5 Conexión a un Acumulador sin serpentín



Es importante configurar la estufa en la **configuración 3** siguiendo las instrucciones que figuran en el párrafo "Configuración inicial".

Es posible hacer que la estufa mantenga en temperatura un acumulador desprovisto de serpentín.

En este caso es suficiente desconectar la sonda de temperatura a bordo de la estufa y prolongarla hasta el pocillo para la sonda, presente en el acumulador (Fig. 6.2.5).



Es importante configurar la estufa en la **configuración 4** siguiendo las instrucciones que figuran en el párrafo "Configuración inicial".

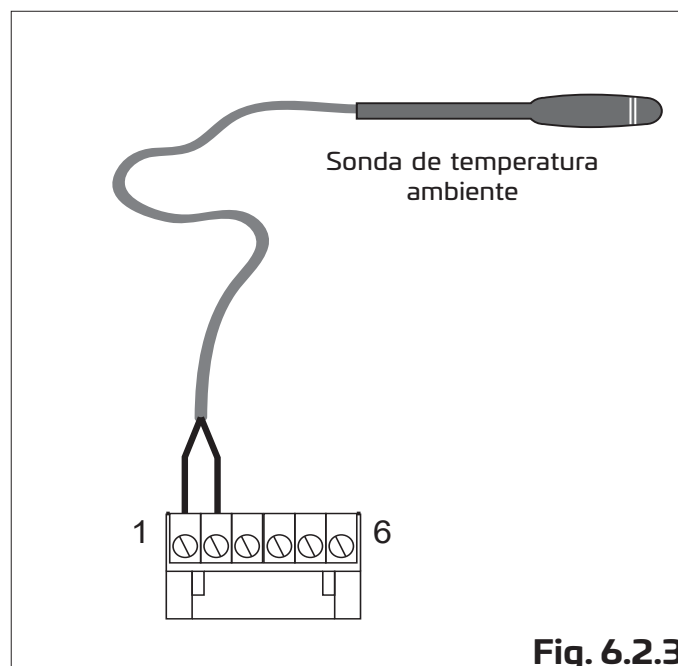


Fig. 6.2.3

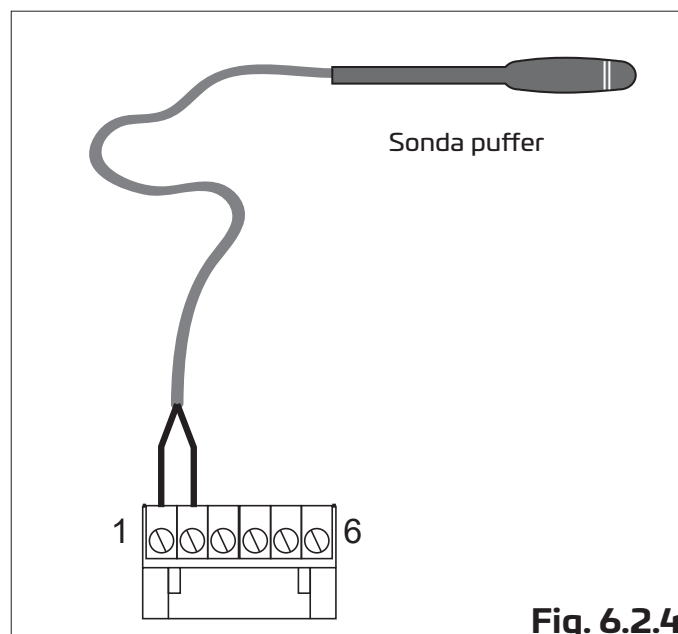


Fig. 6.2.4

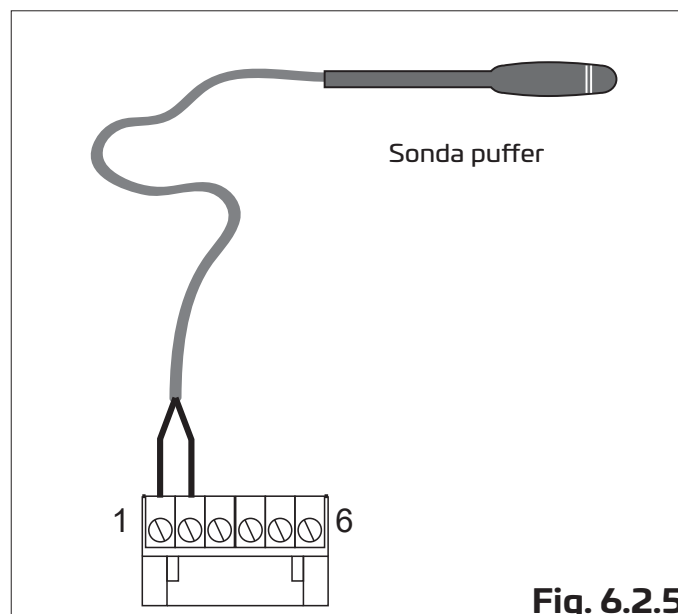


Fig. 6.2.5

6.3 Instalación hidráulica

La conexión a la instalación hidráulica y la instalación misma deben ser realizadas, por personal cualificado, respetando las leyes y las normas vigentes en el país de instalación.

Asegurarse que hayan sido instalados correctamente todos los órganos de control y seguridad incluidos los que se han suministrado (válvulas de seguridad y descarga térmica).



La instalación debe ser realizada de modo que se absorba la potencia mínima de la estufa en cualquier condición de funcionamiento.

Para intervenir en la instalación hidráulica de modo fácil se debe:

- Abrir la puerta, desatornillar los tornillos de fijación del frontal (1) y removerlo (Fig. 6.3a), para acceder a la válvula de ventilación.
- Desatornillar los dos tornillos delanteros (2), aflojar los cuatro tornillos traseros de fijación de lado derecho (3) y removerlo (Fig. 6.3b - 6.3c).

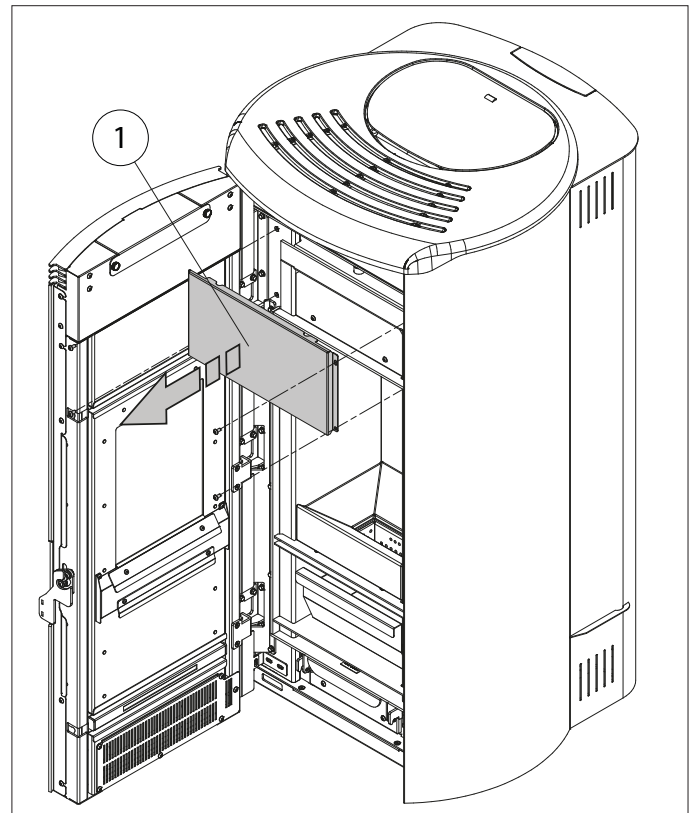


Fig. 6.3a

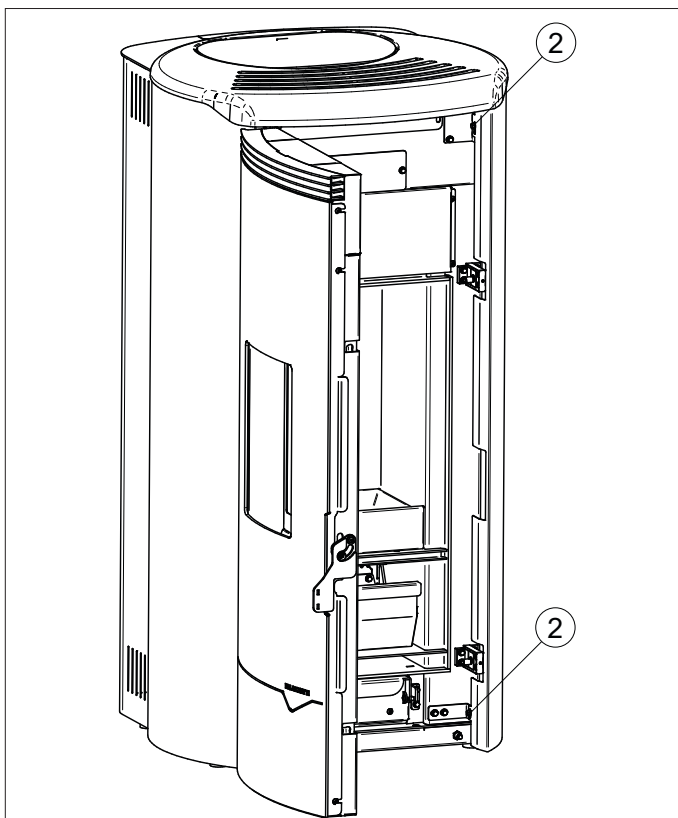


Fig. 6.3b

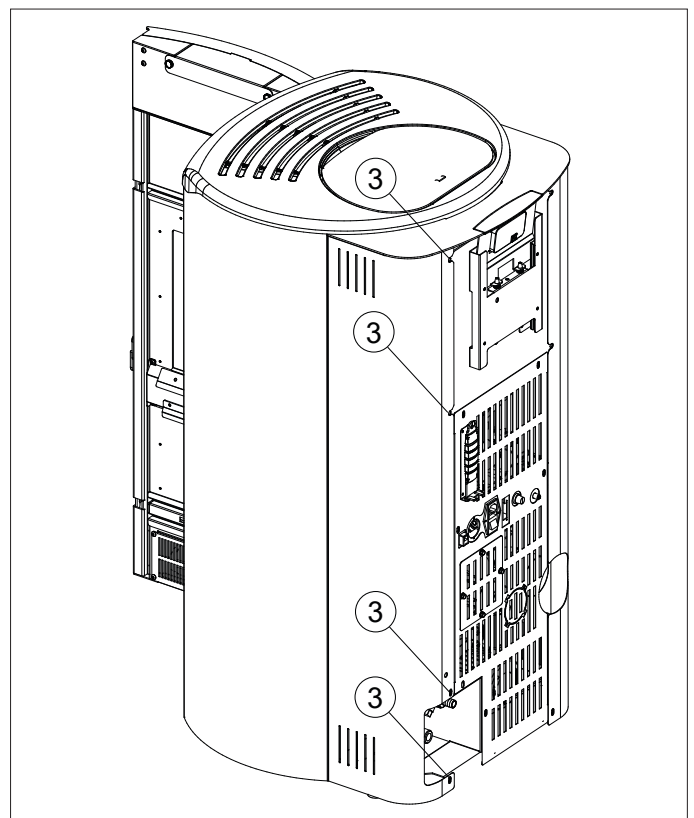


Fig. 6.3c

6.3.1 Descripción del circuito hidráulico (Fig. 6.3.1/2)

- A) Manómetro
- B) Válvula de ventilación
- C) Retorno agua fría de la instalación (G 3/4" M)
- D) Envío agua caliente a la instalación (G 3/4" M)
- E) Vaso de expansión cerrado
- F) Circulador
- G) Válvula anticondensación
- H) Descarga instalación (G 1/2" M)
- I) Válvulas de interceptación para remoción kit hidráulico

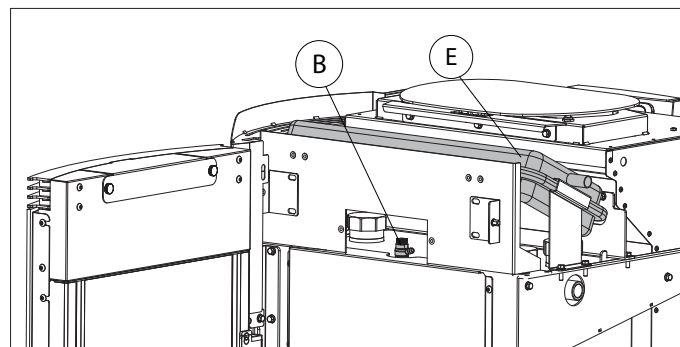


Fig. 6.3.1

6.3.2 Conexiones hidráulicas (Fig. 6.3.1/2)

- Conectar la estufa a la instalación de calefacción a través de los tubos de envío y de retorno C-D.
- Preparar un tubo de descarga, de diámetro adecuado, al que se debe conectar la descarga de la válvula de seguridad P.
- Para las versiones Jackie idro ACS conectar el tubo de entrada del agua sanitaria al manguito L y el tubo de salida del agua sanitaria al manguito O.

Si es necesario asegurarse que la precarga del vaso de expansión cerrado E sea correcta.

PRESIÓN MÁXIMA DE EJERCICIO: 2,5 bar



Es recomendable, proceder con el lavado de la instalación, antes de volver operativa la instalación.

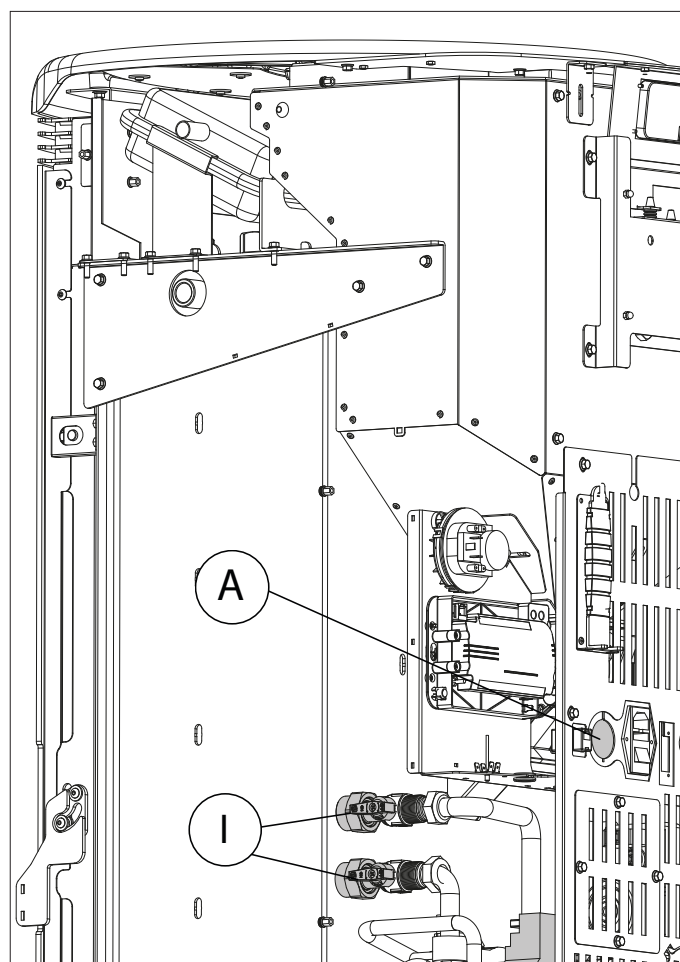


Fig. 6.3.2a

Para garantizar siempre una alta eficiencia y duración del producto, se aconseja, en presencia de agua dura (18-30 °F), el uso de un ablandador. Mezclar eventualmente el agua técnica con antialgas.

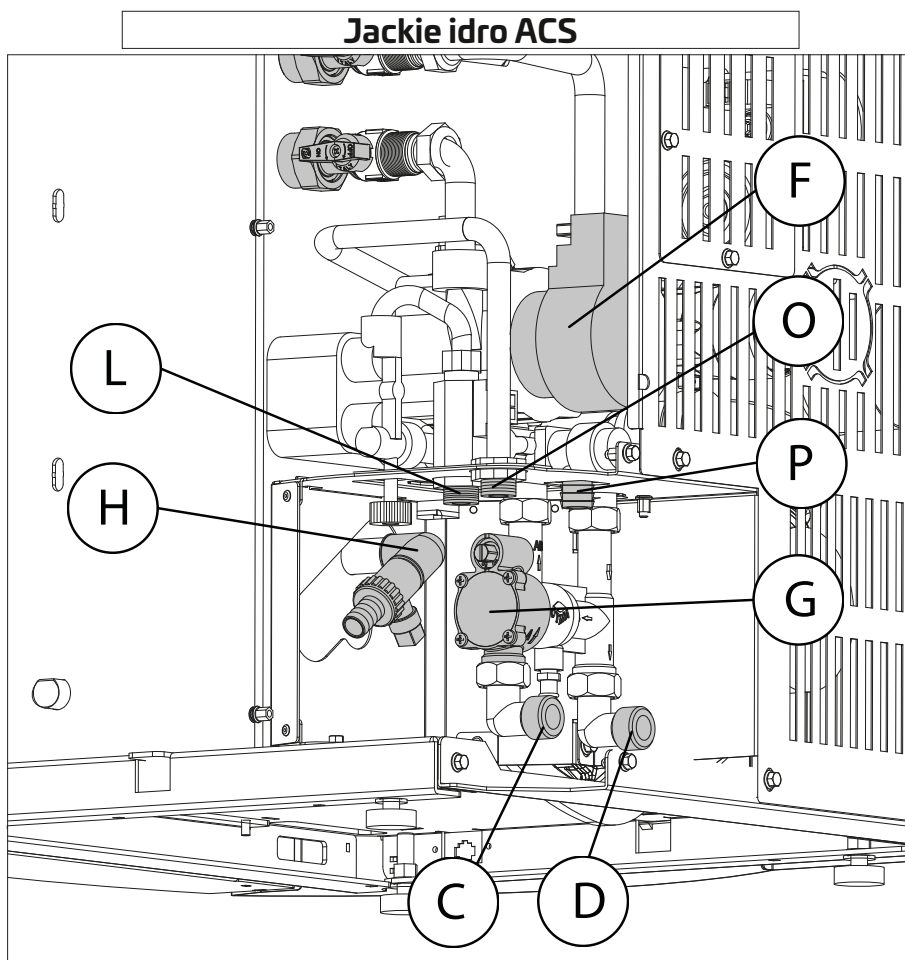


Fig. 6.3.2b

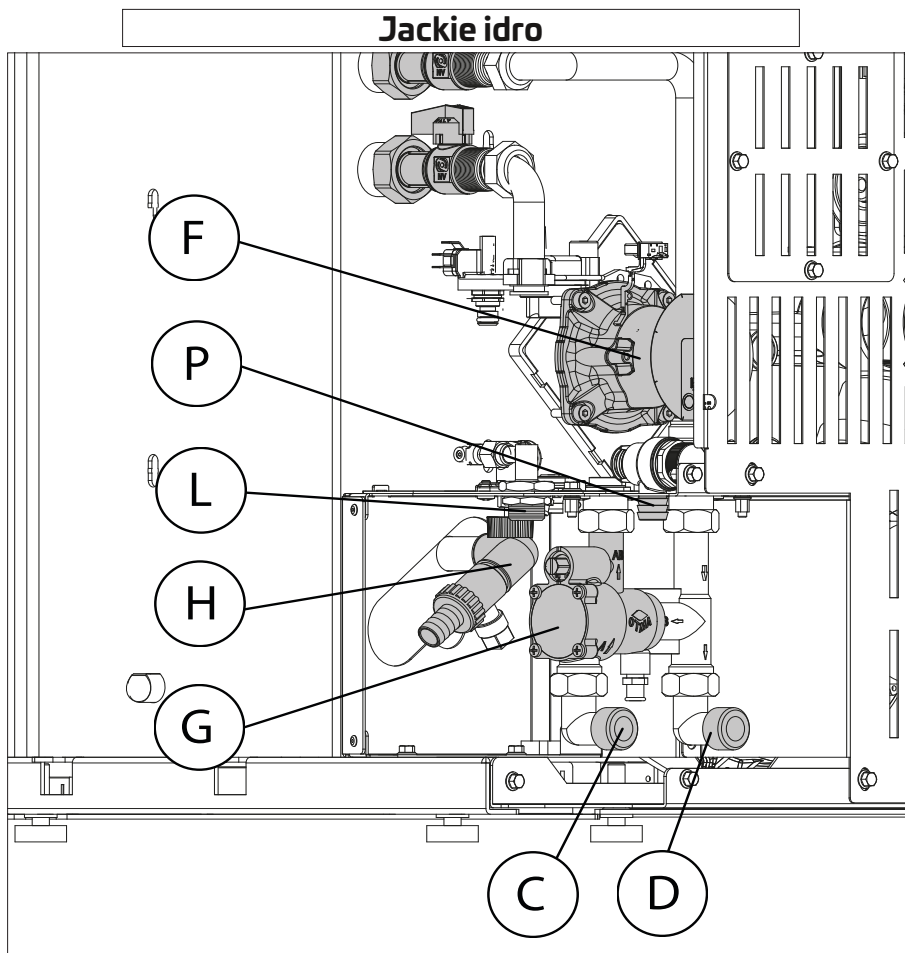


Fig. 6.3.2c

13.2 Modalidad de carga/reintegración del fluido instalación estufa (Fig. 6.4)

Antes de realizar las operaciones enumeradas a continuación, asegurarse de haber conectado ambos tubos de envío y de retorno (ver pár. 6.3.2).

Las opciones son las siguientes:

1) Conectar un tubo de agua proveniente de acueducto al grifo de carga L, abrir la válvula de ventilación B (Fig. 6.3.1), abrir el grifo de carga M, haciendo que el agua fluya hasta que se llene completamente la estufa. Cerrar la válvula de ventilación y esperar que se alcance la presión mínima de ejercicio (1 bar), que se puede comprobar con el manómetro presente en la estufa.

2) Conectar un tubo de agua proveniente del acueducto a la descarga de la instalación J, abrir la válvula de ventilación, abrir el grifo de descarga K, haciendo que el agua fluya hasta que se llene completamente la estufa. Cerrar la válvula de ventilación y esperar que se alcance la presión mínima de ejercicio (1 bar), que se puede comprobar con el manómetro presente en la estufa.

3) En el caso en que la instalación doméstica esté equipada con una reintegración manual o automática se podrá cargar la estufa a través de los tubos de envío y retorno.

Después, abrir la válvula de ventilación B (Fig. 6.3.1), abrir el grifo de by-pass presente en la válvula anticondensación N, haciendo que el agua fluya desde la instalación hasta que se llene completamente la estufa. Cerrar la válvula de ventilación y esperar que se alcance la presión mínima de ejercicio (1 bar), que se puede comprobar con el manómetro presente en la estufa.

Cerrar el grifo de by-pass presente en la válvula anticondensación (Fig. 6.4a).

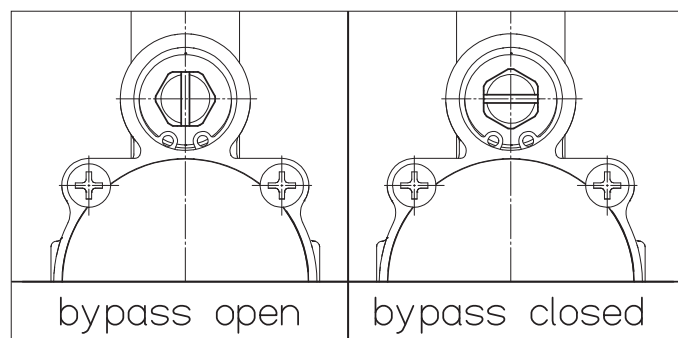


Fig. 6.4a

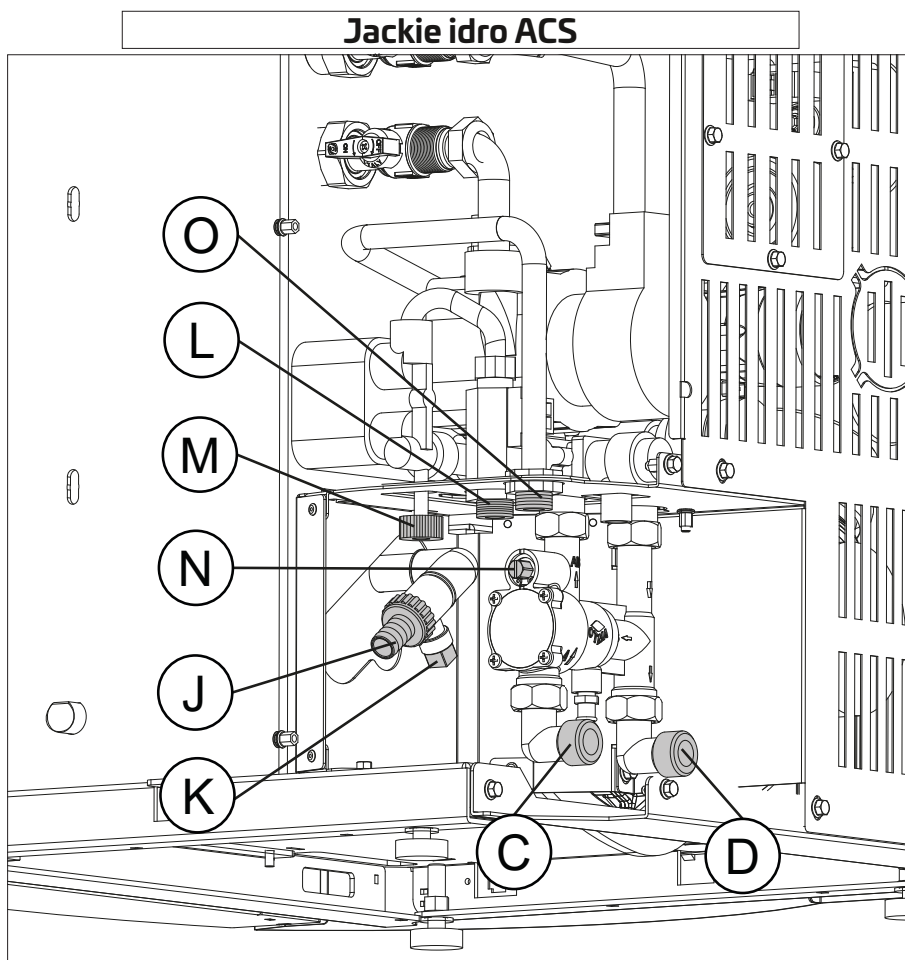


Fig. 6.4b

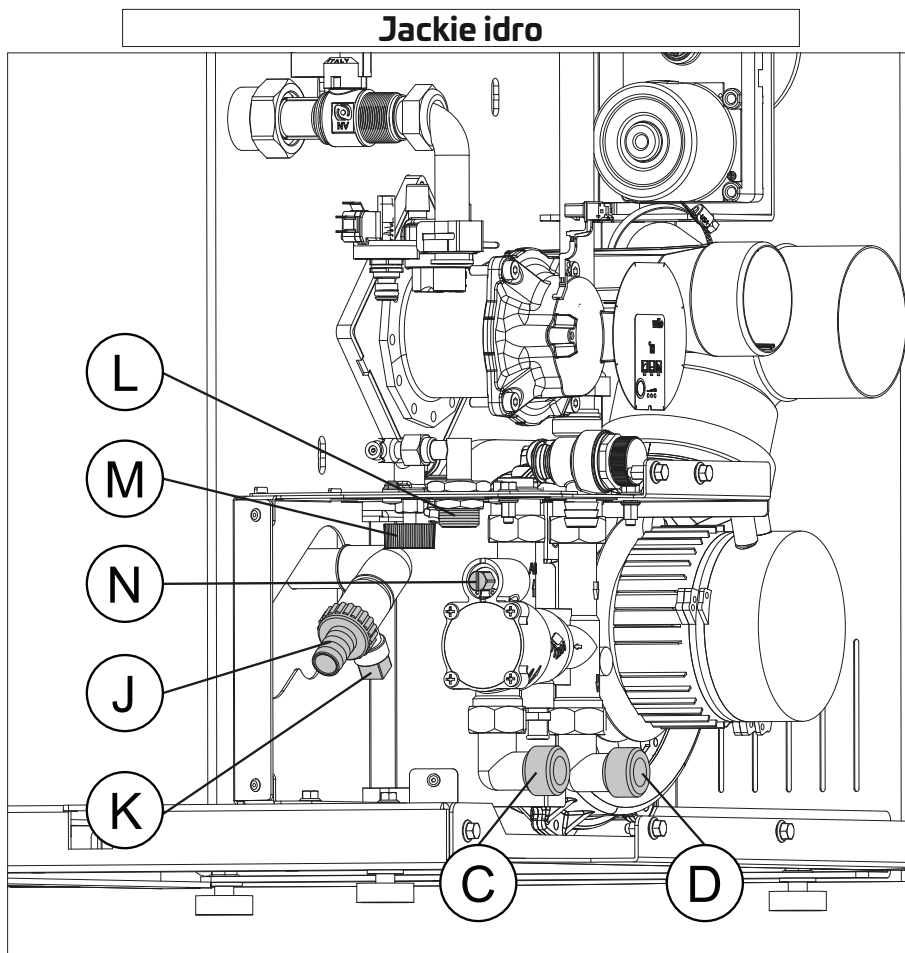


Fig. 6.4c

6.4 Configuración inicial

En función del tipo de instalación es necesario configurar la estufa según la configuración más correcta para su funcionamiento.

Antes de proceder es necesario dar tensión a la estufa.

- a) Actuando en las teclas de flecha ◀ ▶ ir al menú setup ⚙ y presionar la tecla ⏪;
- b) Seleccionar la contraseña "7" con la tecla + y confirmar con la tecla ⏪;
- c) deslizar con las teclas + - y seleccionar el submenú [30]; parpadeará "r--0";
- d) presionar la tecla ⏪ e introducir el valor "54" con las teclas + -;
- e) Presionar la tecla ⏪ para confirmar;
- f) será visualizada la configuración actualmente en uso;
- g) si se quiere modificar, presionar la tecla ⏪ e introducir el valor de la nueva configuración con las teclas + -;
- h) presionar la tecla ⏪ para confirmar.



Después de haber modificado la configuración, podría aparecer, por algunos segundos, un mensaje de error de comunicación: ignorarlo apagando la estufa a través del interruptor colocado en la parte de atrás, esperar algunos segundos y volver a encenderla.

6.4.1 Es posible configurar cuatro configuraciones diferentes:

Configuración 1

Establecer esta configuración cuando la estufa es controlada por un termostato (o cronotermostato) externo.

Esta configuración puede ser utilizada también para acceder y apagar la estufa manualmente o de modo programado sin la ayuda de un termostato externo, pero dejando las dos terminales puenteadas, como en la configuración de fábrica.



En esta configuración la estufa se apaga cuando el termostato externo está satisfecho, o cuando modula la potencia (para mantener mínimos los consumos) al alcanzar la temperatura del agua configurada.

La estufa se apagará incluso si eventualmente la temperatura del agua continúa a crecer sin importar la modulación. En este caso la estufa se volverá a encender solo si la diferencia de temperatura entre el valor configurado y el real es mayor a 20°C.

Por lo tanto, se aconseja, en esta configuración, establecer la temperatura del agua en un valor alto (ej. 70°C).

Configuración 2

Establecer esta configuración para encender y apagar la estufa manualmente o de modo programado cuando la estufa está directamente conectada a los radiadores.

La estufa modulará la potencia en función de la temperatura ambiente leída por la sonda a bordo.

En esta configuración es posible establecer también la función antihielo.



Es posible configurar la función "Eco-mode" para hacer que la estufa se apague o se encienda nuevamente en base a la temperatura ambiente configurada.

Configuración 3

Establecer esta configuración cuando se pretenda conectar la estufa a un acumulador con serpentín.

La estufa estará controlada (encendido y apagado) por la temperatura leída por la sonda del acumulador.

En esta configuración es posible establecer también la función antihielo.

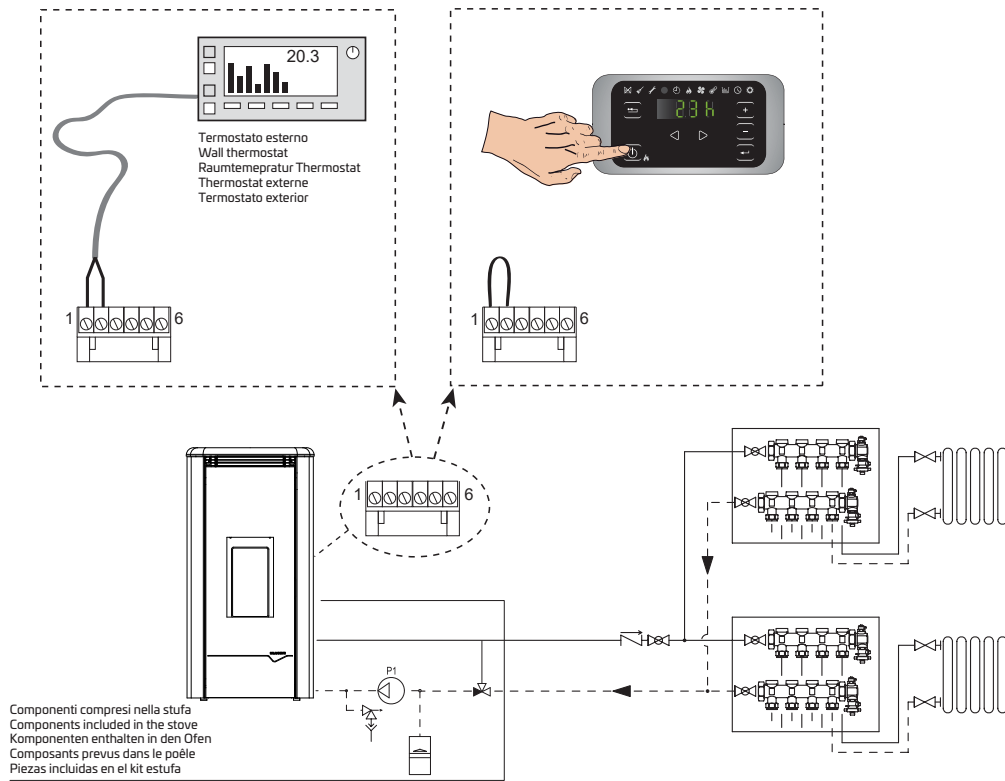
Configuración 4

Establecer esta configuración cuando se pretenda conectar la estufa a un acumulador sin serpentín.

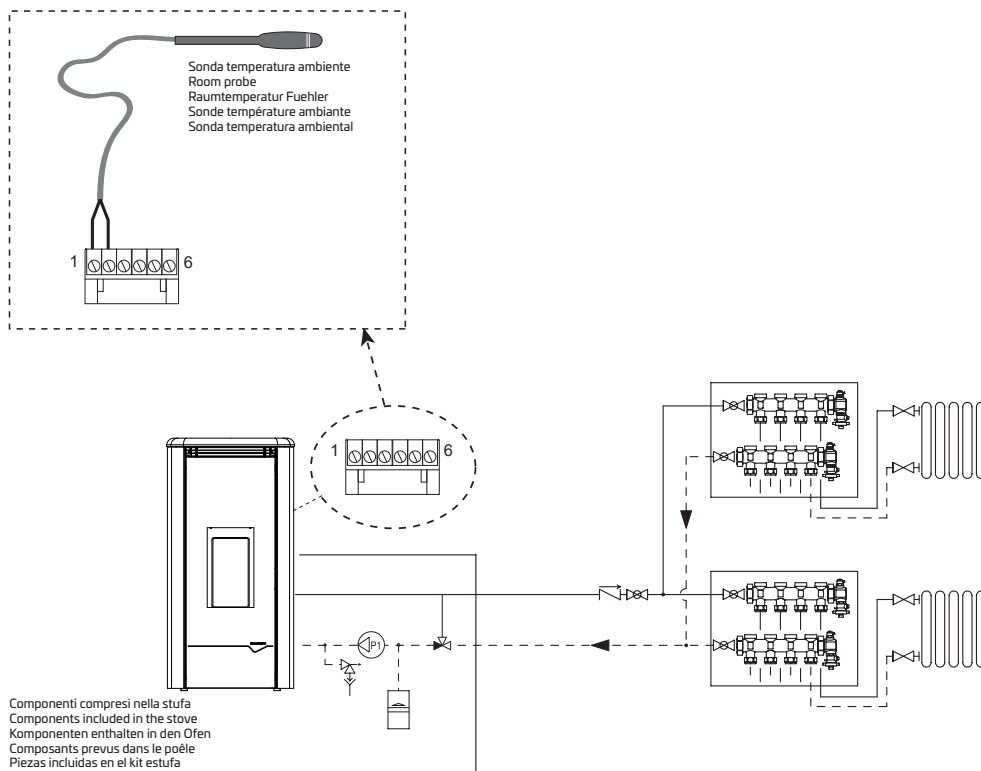
La estufa se encenderá en función de la temperatura leída por la sonda del acumulador, y se apagará en base a la temperatura de retorno de la estufa.

En esta configuración es posible establecer también la función antihielo.

CONFIGURAZIONE 1 - CONFIGURATION 1 - KONFIGURATION 1 - CONFIGURATION 1 - CONFIGURACIÒN 1

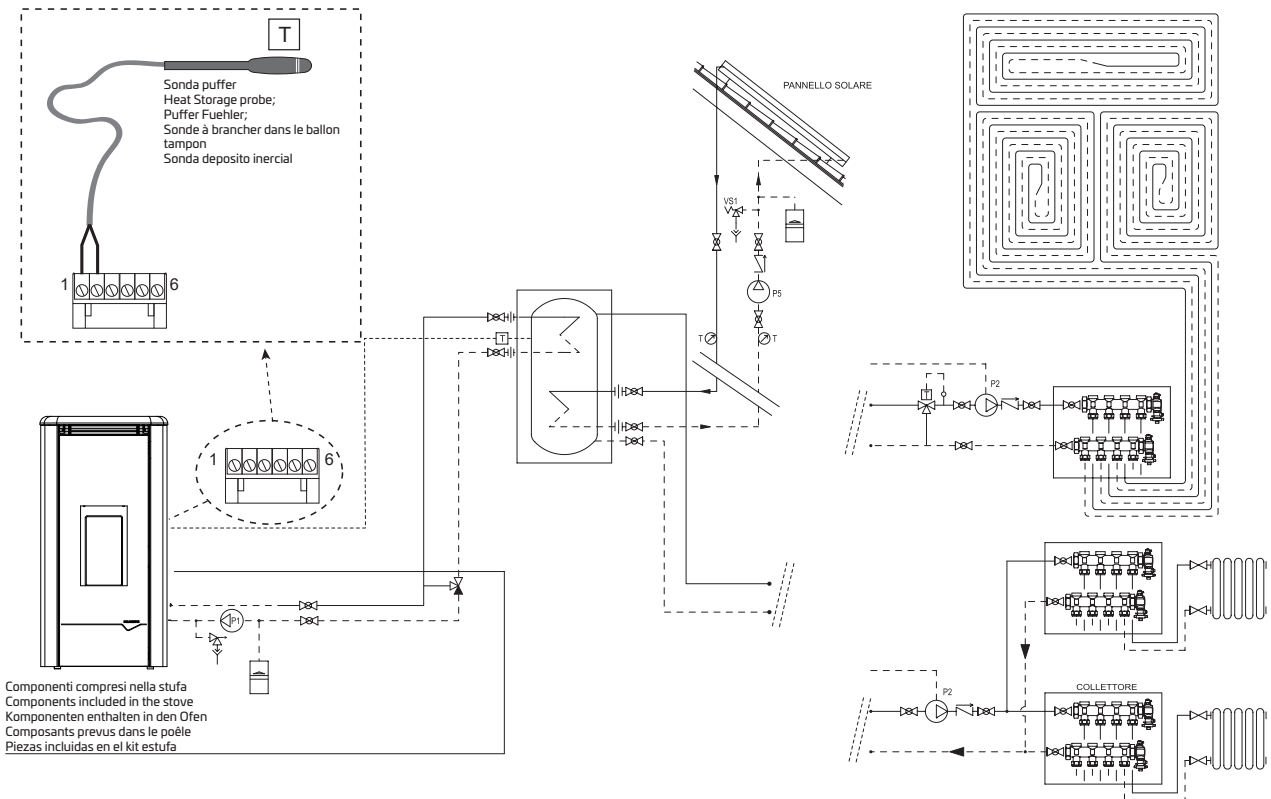


CONFIGURAZIONE 2 - CONFIGURATION 2 - KONFIGURATION 2 - CONFIGURATION 2 - CONFIGURACIÒN 2

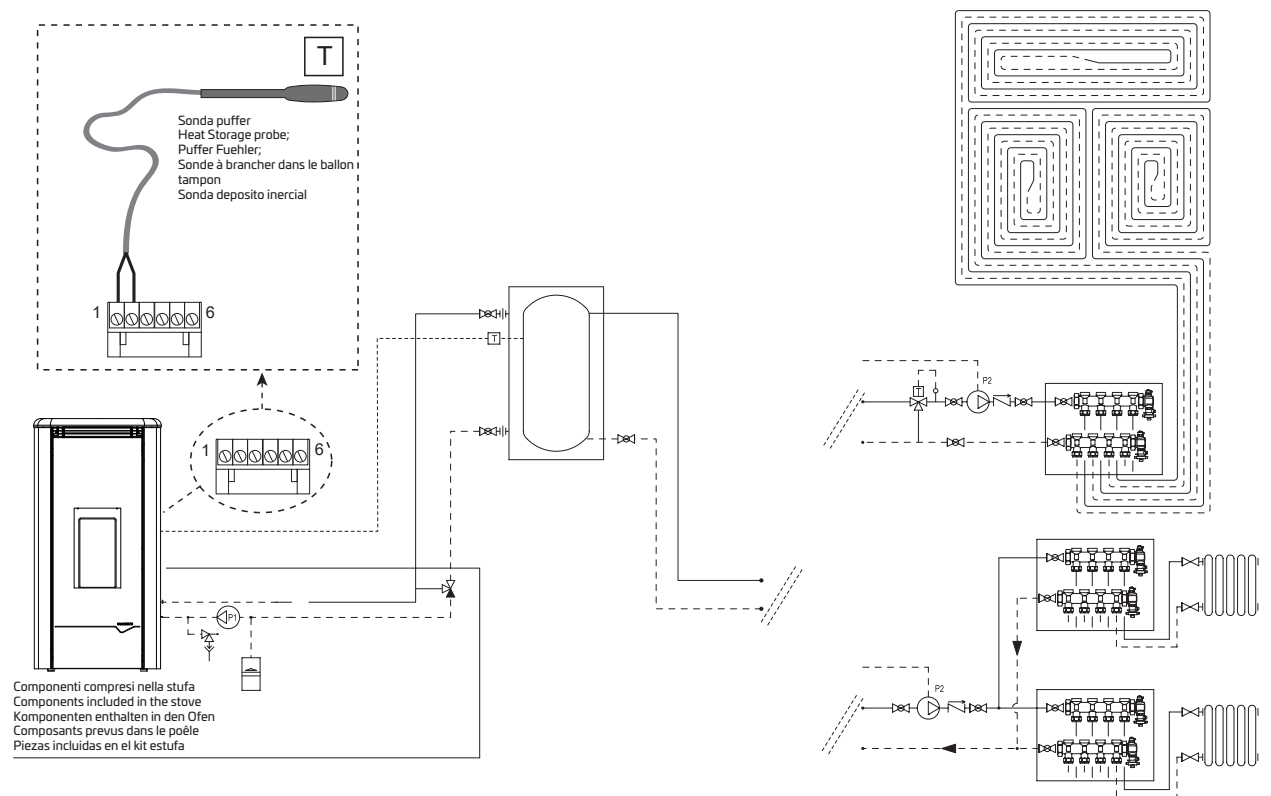


ESPAÑOL

CONFIGURAZIONE 3 - CONFIGURATION 3 - KONFIGURATION 3 - CONFIGURATION 3 - CONFIGURACIÒN 3



CONFIGURAZIONE 4 - CONFIGURATION 4 - KONFIGURATION 4 - CONFIGURATION 4 - CONFIGURACIÒN 4



7 Mantenimiento

Las operaciones de mantenimiento deben ser realizadas por parte de un centro de asistencia técnico autorizado.

Antes de realizar cualquier operación de mantenimiento adoptar las siguientes precauciones:

- Asegurarse que todas las partes de la estufa estén frías.
- Asegurarse que las cenizas estén completamente apagadas.
- Utilizar los dispositivos de protección individual previstos en la directiva 89/391/CEE.
- Asegurarse que el interruptor general de línea esté desconectado.
- Asegurarse que la alimentación no pueda ser reactivada accidentalmente. Desconectar el enchufe de la toma de pared.
- Operar siempre con equipos adecuados para el mantenimiento.
- Una vez finalizado el mantenimiento o las operaciones de reparación, antes de volver a poner en marcha la estufa, volver a instalar todas las protecciones y reactivar todos los dispositivos de seguridad.

7.1 Mantenimiento del sistema de chimeneas

Debe realizarse por lo menos una vez al año, o cada 40 quintales de pellet quemados.

Si existen tramos horizontales, es necesario comprobar y quitar el dispositivo eventual de cenizas y hollín antes de que estos obturen el pasaje de los humos.

Si la estufa no se limpia o no se limpia correctamente, puede tener problemas funcionales, tales como:

- mala combustión

7.2 Ennegrecimiento del vidrio

- Obturación del brasero con una acumulación de cenizas y pellet
- depósito de cenizas y excesivas incrustaciones en el intercambiador con un bajo rendimiento como resultado.

7.3 Mantenimiento de la estufa

Se debe realizar por lo menos una vez al año, o cada vez que la estufa señala el pedido de mantenimiento.

Durante la operación de mantenimiento, el técnico deberá:

- limpiar de modo cuidadoso y completo el giro de los humos
- comprobar el estado y la buena estanquidad de todas las guarniciones
- comprobar el estado y la limpieza de todos los componentes internos
- comprobar la estanquidad y la limpieza del empalme de salida humos
- quitar los residuos eventuales de pellet en el depósito
- comprobar que no haya pellet o residuos de pellet en el compartimiento de instalación de la estufa
- comprobar el funcionamiento correcto de la estufa
- reiniciar avisos o alarmas eventuales.

7.4 Programa de control y mantenimiento

	CADA ENCENDIDO	CADA SEMANA	CADA 2 SEMANAS	1 MES	1 AÑO ^(a)
Brasero	X				
Cajón/Compartimiento cenizas		X			
Vidrio		X			
Caldera				X	
Manguito puerta resistencia		X			
Colector de humos (Fig. 12.4)			X		
Guarniciones puerta y brasero*					X
Conducto de evacuación humos*					X
Ventiladores*					X

- (*) A cargo de un centro de asistencia técnica habilitado
- (a) Por lo menos una vez al año o cada 40 quintales de pellet quemados.

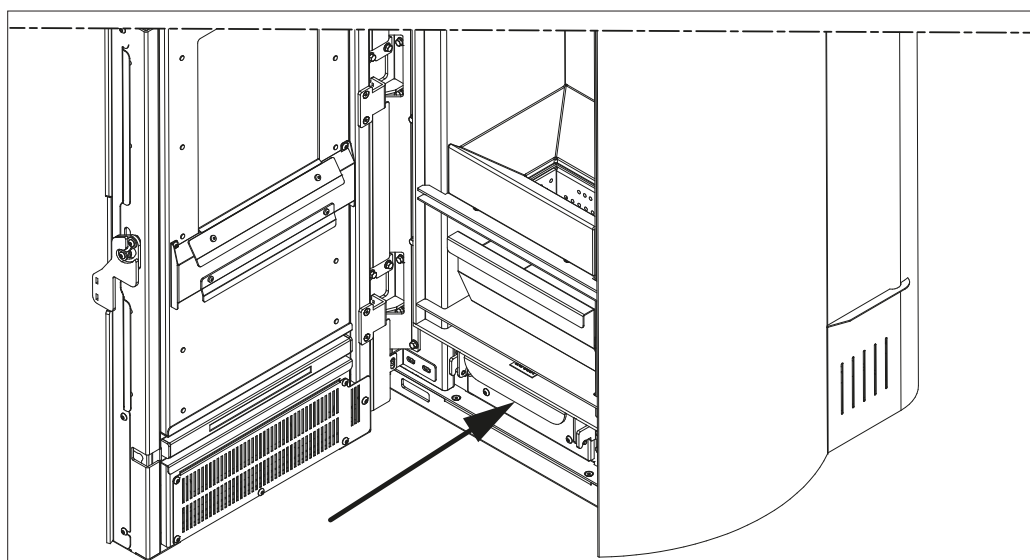


Fig. 12.4

8 Desguace y eliminación

El desguace y la eliminación de la estufa corren a cargo y están bajo la responsabilidad exclusiva del propietario que deberá actuar en cumplimiento de las leyes vigentes en el propio País en materia de seguridad, respeto y cuidado del medio ambiente.

Desguace y eliminación se pueden encargar a terceros, siempre que se recurra a empresas autorizadas en la recuperación y la eliminación de los materiales en cuestión.



Cumplir siempre y de todas maneras con las normativas en vigor en el País donde se opera para la eliminación de los materiales y eventualmente para la denuncia de eliminación.



Todas las operaciones de desmontaje para el desguace se deben realizar con la estufa parada y sin energía eléctrica de alimentación.

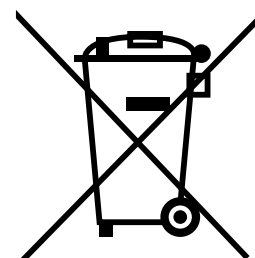
- quitar todo el aparato eléctrico;
- separar los acumuladores presentes en las fichas electrónicas;
- desechar la estructura de la estufa a través de las empresas autorizadas.



El abandono de la estufa en áreas accesibles constituye un gran peligro para personas y animales.

La responsabilidad ante eventuales daños a personas y animales recae siempre sobre el propietario.

En el momento de la demolición la marca CE, el presente manual y los demás documentos relativos a esta estufa se deberán destruir.



PALAZZETTI

IL CALORE CHE PIACE ALLA NATURA

Palazzetti Lelio s.p.a.
Via Roveredo, 103
cap 33080 - Porcia (PN) - ITALY
Internet: www.palazzetti.it

Palazzetti si riserva di variare in qualunque momento e senza preavviso i propri prodotti nell'intento di migliorarli senza pregiudicarne le caratteristiche essenziali.

Palazzetti reserves the right to change its products at any time and without notice in order to improve them without compromising their essential characteristics.

Palazzetti behält sich das Recht vor, seine Produkte jederzeit und ohne vorherige Ankündigung zu ändern, um sie zu verbessern, ohne ihre grundlegenden Eigenschaften zu beeinträchtigen.

Palazzetti se réserve le droit de modifier ses produits à tout moment et sans préavis afin de les améliorer sans en compromettre les caractéristiques essentielles.

Palazzetti se reserva el derecho de variar de cualquier modo y sin preaviso los propios productos en el intento de mejorar sin perjudicar las características esenciales.