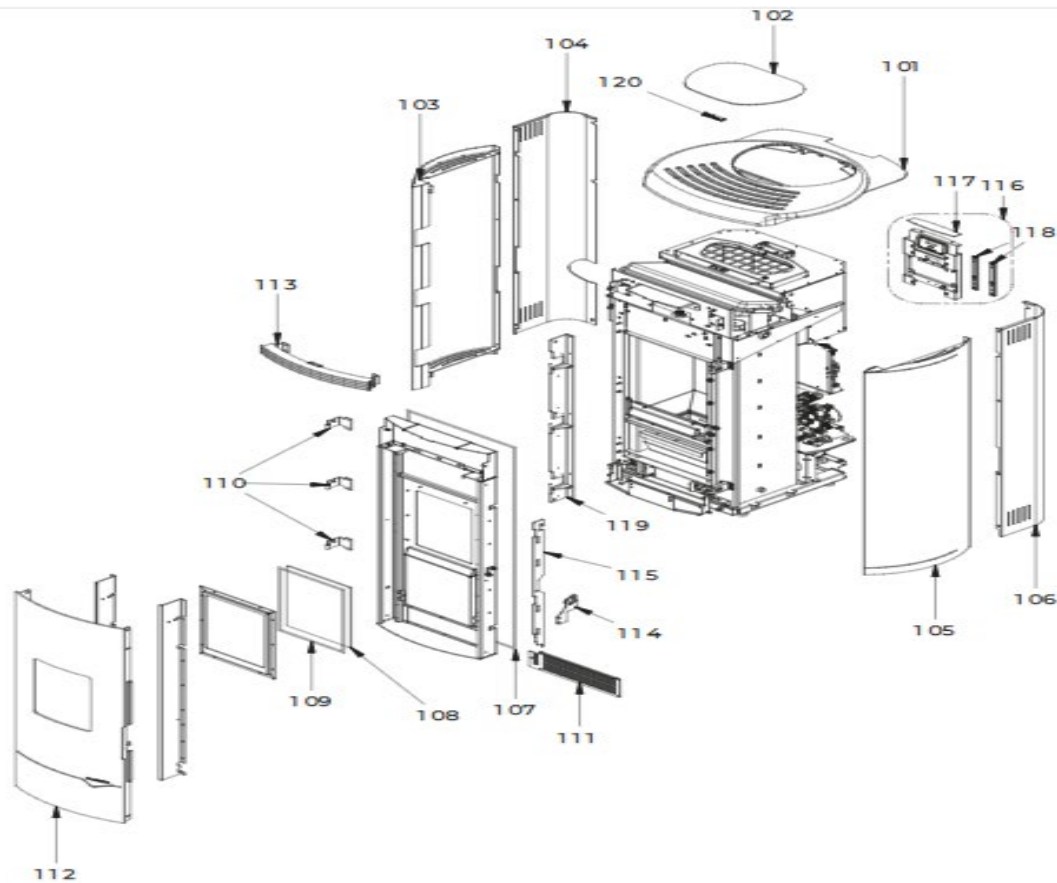


# JACKIE IDRO 20



101 895755152 - couvercle du r}servoir (KIT COMPLÈTE)

102 895755265 - COUVERCLE DE PELLET

103 895756765 - COTÉ ACIER GAUCHE ROUGE V1

103 895756762 - COTÉ ACIER GAUCHE BLANCE V1

103 895755305 - COTÉ ACIER (MOKA) GAUCHE V1

103 895756760 - COTÉ ACIER GAUCHE NOIRE V1

104 895749686 - arri}re peint en noir GAUCE ACS

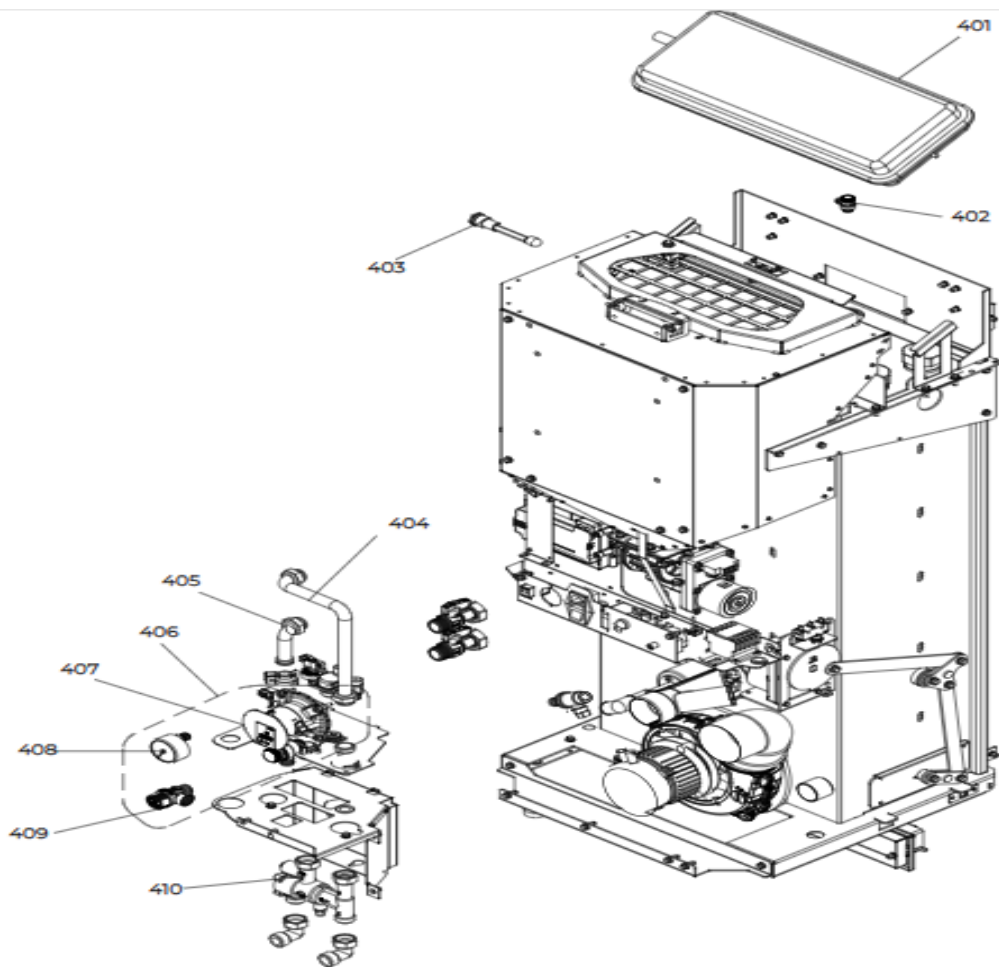
105 895756761 - COTÉ ACIER DROIT NOIRE V1

105 895756763 - COTÉ ACIER DROIT BLANCE V1

105 895756764 - COTÉ ACIER DROIT ROUGE V1

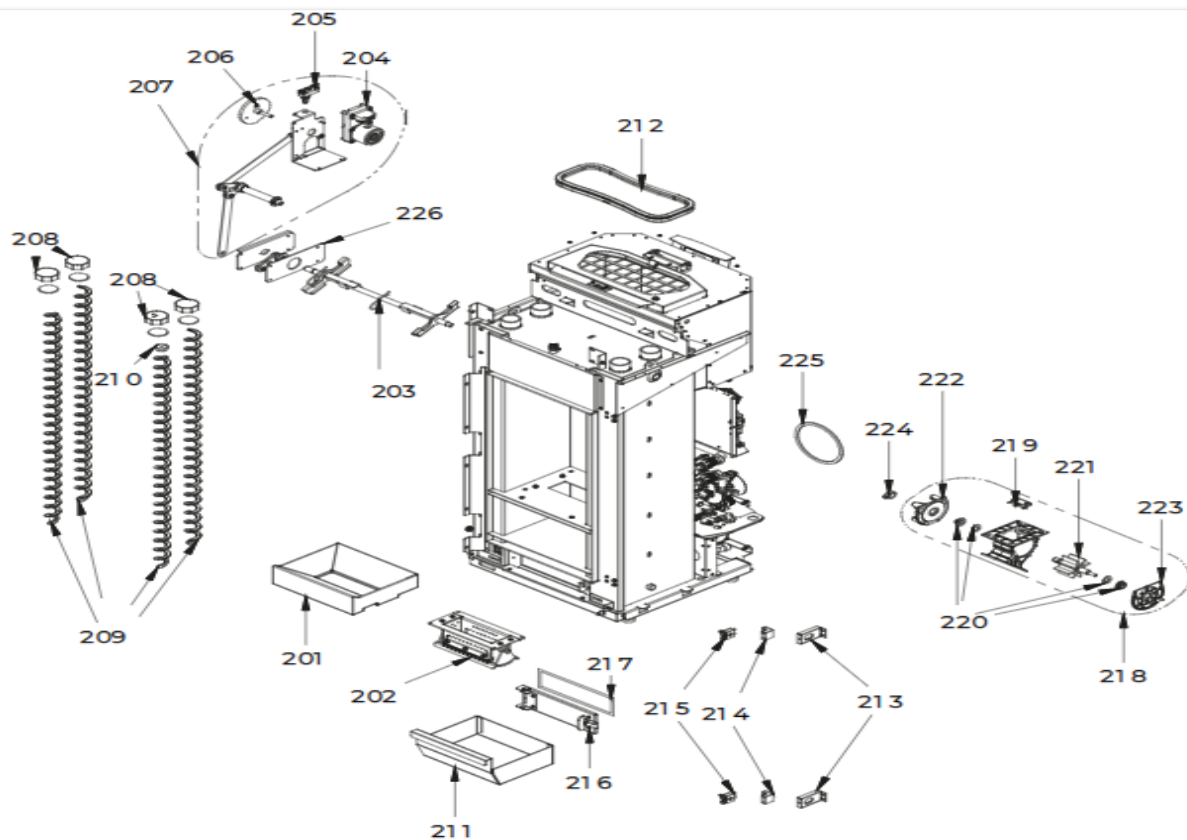
105	895755295 - COTÉ ACIER (MOKA) DROIT V1
106	895749685 - arri}re peint en noir ACS
107	895750410 - JOINT EN VERRE (5MT)
108	895752082 - VERRE FRONTAL
109	895730353 - BANDE EN FIBRE DE VERRE 1 MT
110	895750802 - CHARNIÈRES (KIT COMPLÈTE)
111	895751912 - GRILLE DE PROTECTION
112	895751681 - VITRE EXTERNE
113	895751911 - GRILLE DE PROTECTION
114	895753758 - POIGNÉE
115	895755473 - FERMETURE PORTE
116	895737371 - support de la grille
117	895753708 - COUVERCLE DISPLAY
118	895737371 - support de la grille
119	895751573 - charni}re
120	895717970 - FERMETURE COUVERCLE (5 PIECES)

# JACKIE IDRO 20



401	892607010 - vase d'expansion
402	895733821 - ROBINET DE DÉCHARGE 1/4G
403	895704390 - VASE POUR SONDE
404	895733823 - tuyau profil} en cuivre
405	895733822 - tuyau profil} en cuivre
406	895756810 - KIT IDRO UNIQUEMENT CHAUFFANT
407	895756860 - POMPA DE CIRCULACION OTMA
408	895756840 - MANOMETER
409	895756850 - valve de securité 2,5 BAR OTMA
410	895752244 - ANTICONDENSATION

# JACKIE IDRO 20



201 895718211 - GOULOTTE A GRANULE

202 895753743 - brazier

203 895756791 - ARBRE D'ASSEMBLAGE POUR TURBULATEURS

204 895742902 - MOTORREDUCTOR 1 RPM

205 895725940 - micro interrupteur

206 895765230 - NETTOYAGE CAM

207 895756790 - ASSEMBLAGE DU NETTOYAGE DU BRASIER

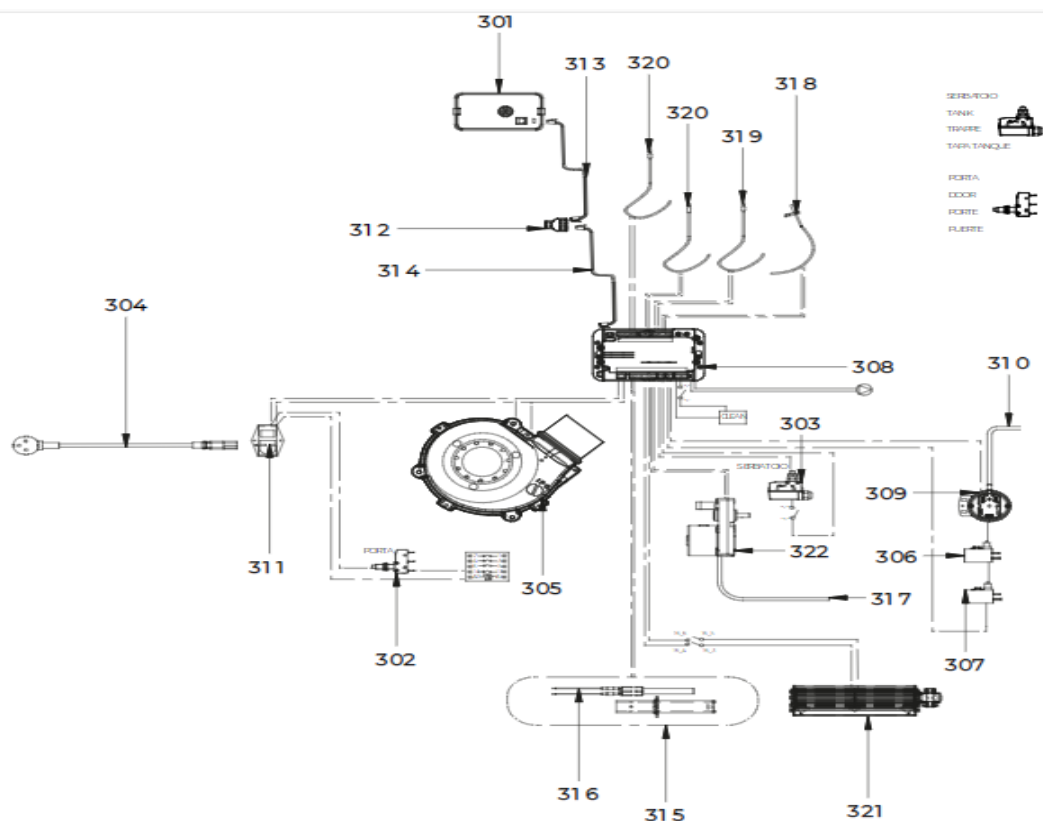
208 895756770 - JEU DE BOUCHONS JACKIE BOILER

209 895729741 - BOND

210 895756800 - CENTRE DE SONDE DE FUMÉE

211	895751044 - tiroir } cendres
212	895733880 - Bande en fibre de verre
213	895733772 - COUVERTURE DE FERMETURE (COUPLE)
214	895733771 - guide (couple)
215	895753621 - CHARNIÈRES (COUPLE)
216	004769991 - NON DISPONIBLE
217	892503440 - joint en fibre de verre (10MT)
218	895759150 - SYSTEME D'ALIMENTATION
219	895730391 - LAME
220	892005211 - BAGUES (4 PIÈCES)
221	895730381 - rotateur ecluse
222	895751511 - BRIDE
223	895751512 - BRIDE DE PRESSION
224	895700770 - BAGUE
225	895728840 - JOINT (CERAPAPER) DI 120 - DE 120
226	895767840 - JOINT CARAPACE

# JACKIE IDRO 20



301	895736361 - PANNEAU DE COMMANDE
302	895725940 - micro interrupteur
303	895731990 - PRE-MONTAGE CABLE MICROSW
304	892604890 - cablage d'alimentation
305	895722124 - VENTILATEUR EXTRACTEUR DES FUMÉES
306	895761850 - THERMOSTAT
307	895764210 - THERMOSTAT COMPENSÉ L1500 R.M.98C +0-6
308	892008092 - CARTE F. ALPHA 75 V2 **NON PROGRAMME**
309	892605890 - pressostat
310	895701080 - TUYAU EN SILICONE

311	895736982 - PRISE ÉLECTRIQUE
312	895754760 - ADAPTATEUR RJ126P6C 2F-1F
313	892606830 - câblage "signal" (PLUG RJ11)
314	892606832 - câblage "signal" PLUG RJ12 (6P5C)
315	895751154 - RESISTANCE AVEC SUPPORT
316	895737720 - RESISTANCE
317	892009460 -
318	895756820 - THERMOCOUPLE TYPE K AVEC CONNECTEUR 4 BR
319	895765450 - SONDE DE RETOUR AVEC COLLIER
320	895727180 - SONDE (NTC10KOHM)
321	895755191 - VENTILATEUR
322	895722100 - motoreducteur 2 RPM CCW