

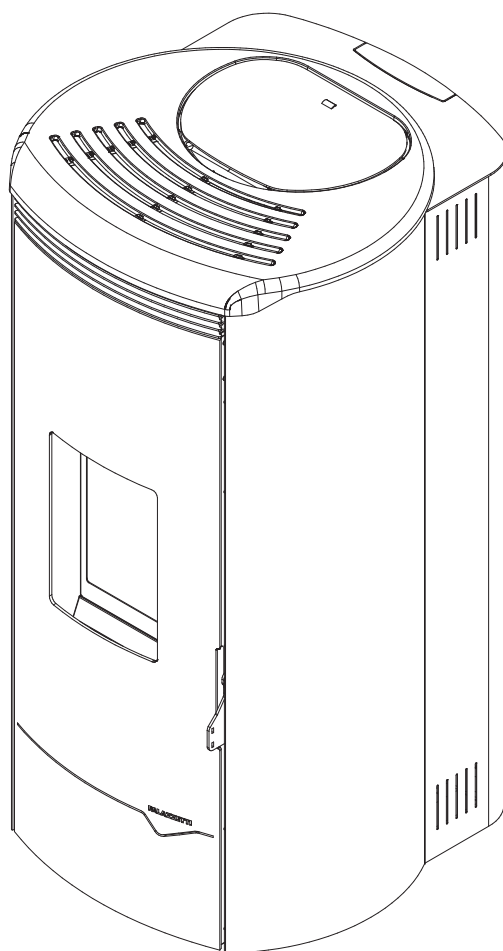
PALAZZETTI

IL CALORE CHE PIACE ALLA NATURA

LIBRETTO PRODOTTO
PRODUCT TECHNICAL DETAILS - PRODUKTHANDBUCH
MANUEL DU PRODUIT - DATOS TÉCNICOS DEL PRODUCTO

ECOFIRE® JACKIE IDRO

ECOFIRE® JACKIE IDRO ACS



*Il presente manuale è parte integrante del prodotto.
Si raccomanda di leggere attentamente le istruzioni prima
dell'installazione, manutenzione o utilizzo del prodotto.*

*This manual is an integral part of the product.
Read the instructions carefully before installing, servicing or
operating the product.*

*Die vorliegende Anleitung ist fester Bestandteil des Produkts.
Vor der Installation, Wartung und Verwendung die Anleitungen
stets aufmerksam durchlesen.*

*Le présent manuel fait partie intégrante du produit.
Il est conseillé de lire attentivement les consignes avant
l'installation, l'entretien ou l'utilisation du produit.*

*Este manual es parte integrante del producto.
Se recomienda leer detenidamente las instrucciones antes de la
instalación, el mantenimiento y el uso del producto.*

*Ta priročnik predstavlja sestavni del izdelka.
Priporočamo, da pred vgradnjo, vzdrževanjem in uporabo izdelka
pozorno preberete ta navodila.*

IT

Gentile cliente,
desideriamo innanzitutto ringraziarLa per la preferenza che ha voluto accordarci acquistando il nostro prodotto e ci congratuliamo con Lei per la scelta.
Per consentirLe di utilizzare al meglio la Sua nuova stufa, la invitiamo a seguire attentamente quanto descritto nel presente manuale.

EN

Dear Customer,
We'd like to thank you for having purchased one of our products and congratulate you on your choice.
To make sure you get the most out of your new stove, please carefully follow the instructions provided in this manual.

DE

Sehr geehrter Kunde,
Zuallererst möchten wir Ihnen für den uns gewährten Vorzug danken und Ihnen zur Wahl gratulieren.
Damit Sie Ihren neuen Heizofen so gut wie möglich benutzen können, bitten wir Sie, die in dieser Bedienungs- und Wartungsanleitung enthaltenen Angaben genau zu befolgen.

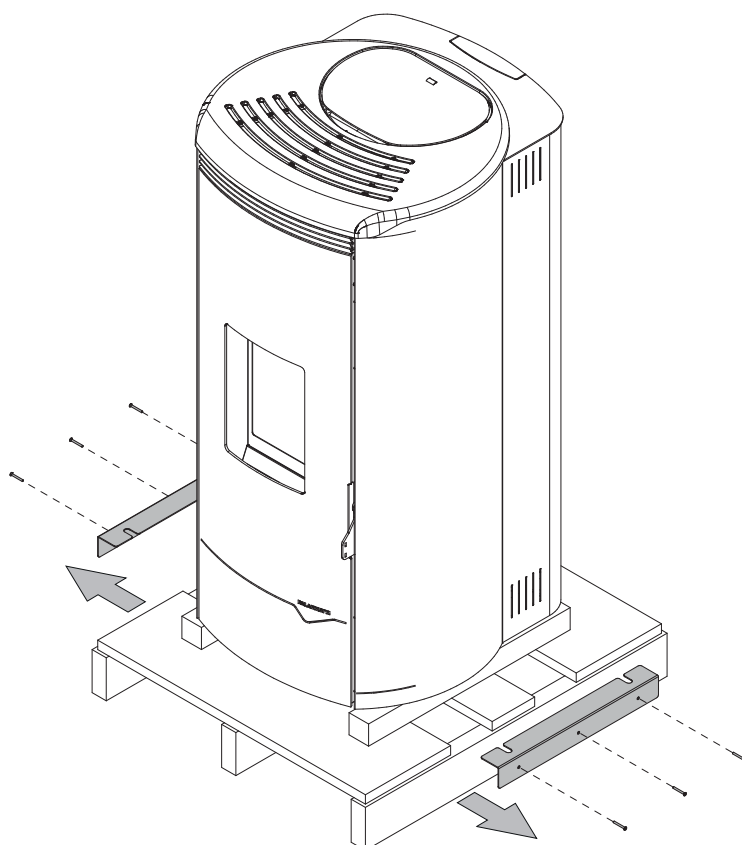
FR

Cher client,
Nous souhaitons avant tout vous remercier de la préférence que vous nous avez accordée en achetant notre produit et vous félicitons pour votre choix.
Afin de vous permettre de profiter au mieux de votre nouveau poêle, nous vous invitons à suivre attentivement les instructions reportées dans cette notice.

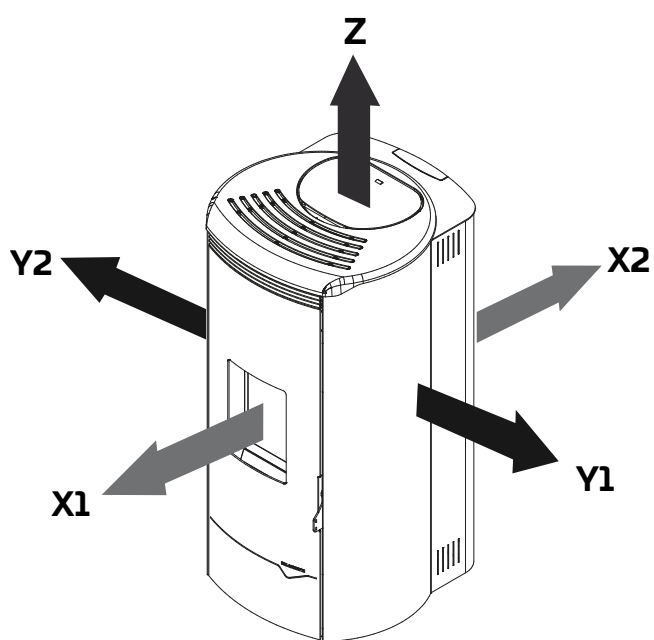
ES

Estimado Cliente,
Deseamos agradecerle por la preferencia que nos ha otorgado adquiriendo nuestro producto y lo felicitamos por su elección.
Para el mejor uso de su nueva estufa, lo invitamos a leer con atención cuanto se describe en el presente manual.

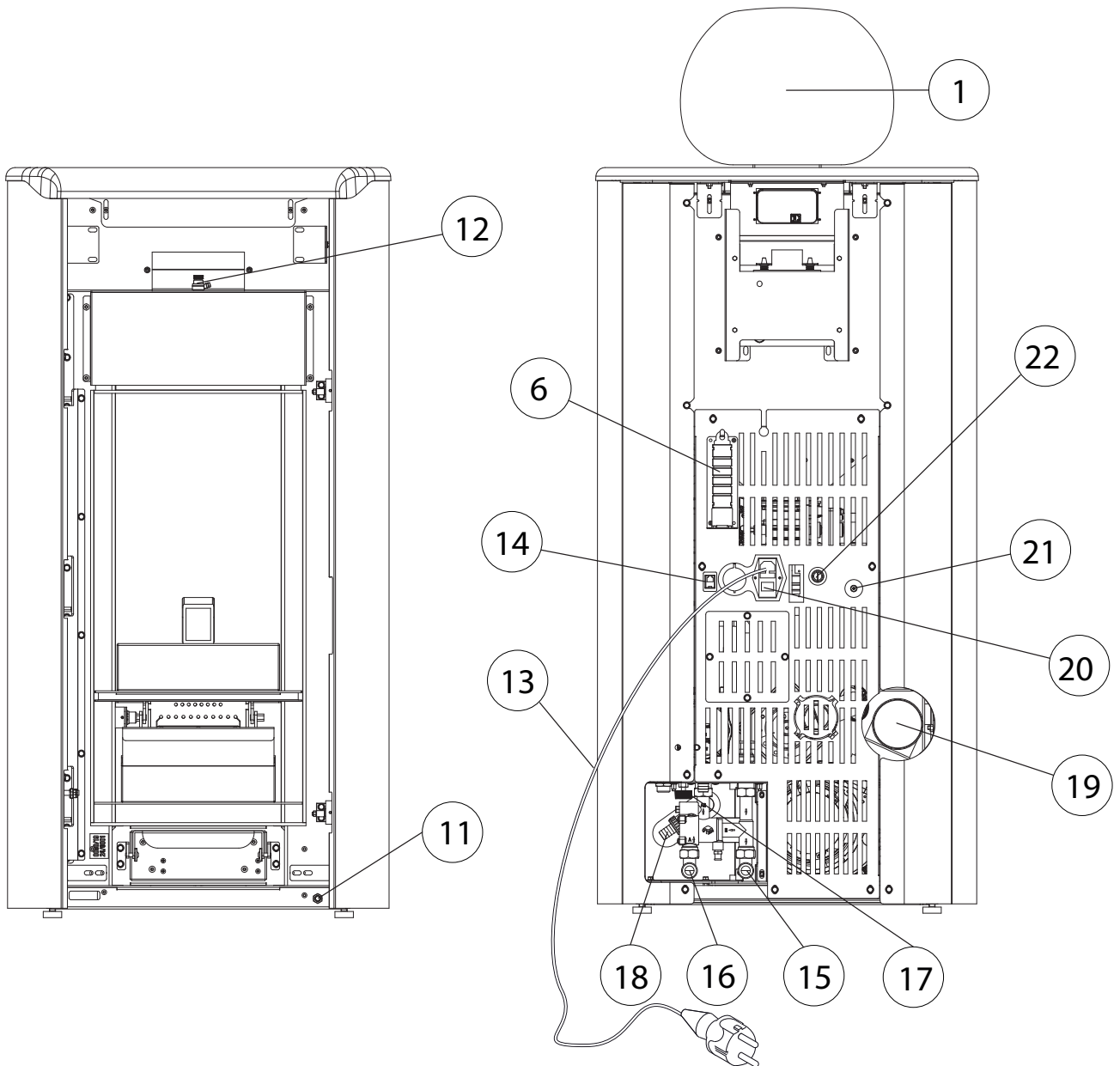
RIMOZIONE DALLA PALETTA - SCOOP REMOVAL - SCHAUFEL ENTFERNEN
 PELLET DEPLACEMENT - REMOCION PALETA



DISTANZA MINIMA DAI MATERIALI COMBUSTIBILI - MINIMUM DISTANCE FROM COMBUSTIBLE MATERIALS
 MINDESTABSTAND ZU BRENNBAREN MATERIALIEN - DISTANCE MINIMALE À PARTIR DE MATÉRIAUX COMBUSTIBLES
 DISTANCIA MÍNIMA DE MATERIALES COMBUSTIBLES

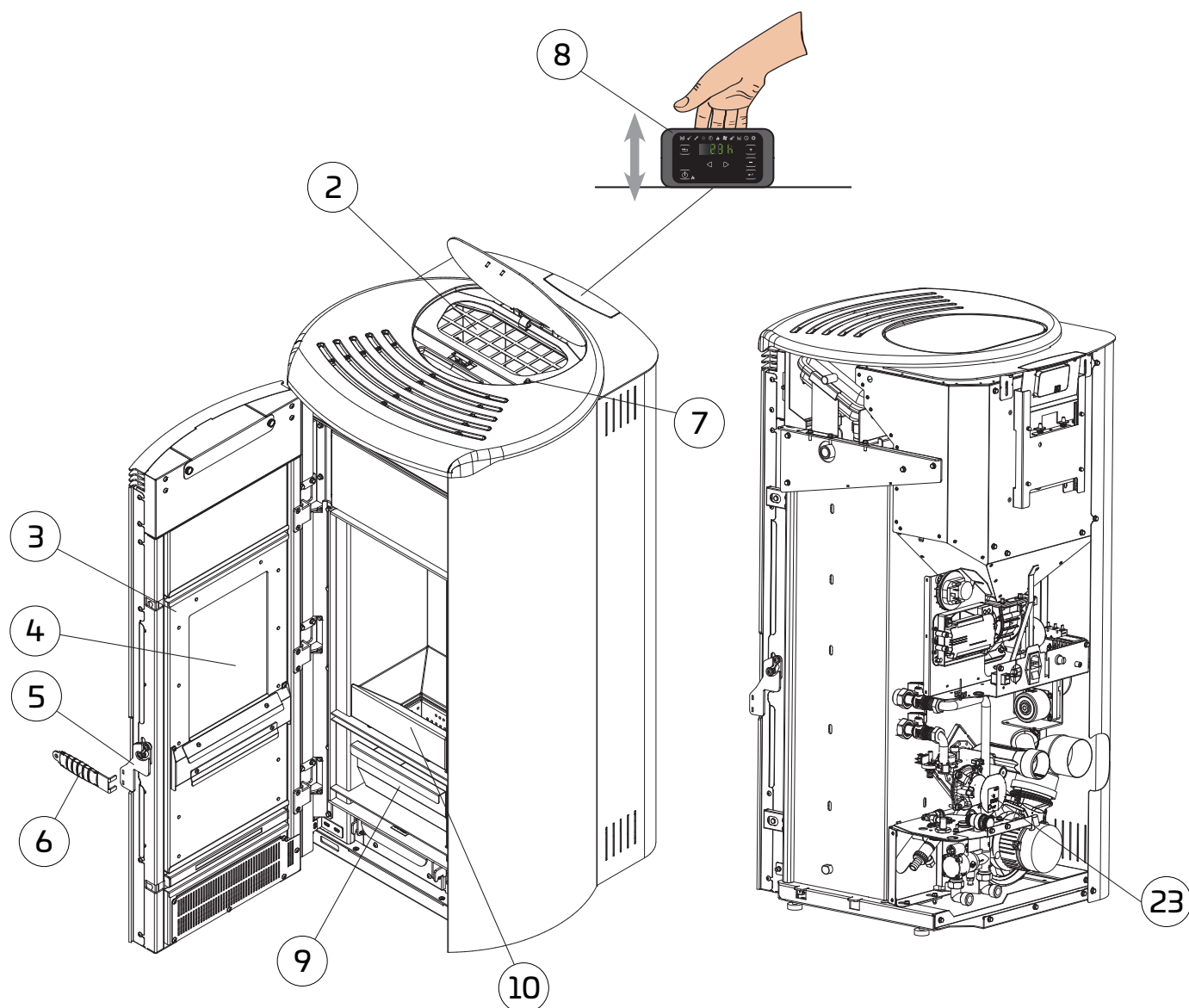


	[cm]
X1	80
X2	10
Y1	20
Y2	20
Z	75



	ITALIANO	ENGLISH	DEUTSCH	FRANCAIS	ESPAÑOL
1	Coperchio serbatoio	Pellet lid	Behälterabdeckung	Couvercle du réservoir	Tapa del tanque
6	Maniglia di apertura	Handle	Handgriff	Poignée	Manija
11	Microinterruttore chiusura portina	Firebox door microswitch	Tür schließung mikro schalter	Micro-interrupteur fermeture de la porte	Interruptor puerta de cierre
12	Valvola di sfiato	Automatic purge valve	Automatisches entlüftungsventil	Soupape de dégagement automatique	Válvula de ventilación automática
13	Cavo di alimentazione	Power cord	Speisekabel	Cable d'alimentation	Cable de alimentación
14	Connettore RJ11	RJ11 plug	Anschluss RJ11	Connecteur RJ11	Conector RJ11
15	Tubo di mandata	Outlet water	Vorlaufrohr	Tuyau de départ	Mandada
16	Tubo di ritorno	Inlet water	Ruecklaufrohr	Tuyau de retour	Retorno
17	Reintegro	Refilling	Wiederauffüllung	Réintégration	Reintegración
18	Rubinetto di scarico	Discharge water pipe	Wasser ablass	Robinet de purge	Grifo de desagüe
19	Tubo di uscita fumi	Flue pipe	Abgasrohr	Tuyau d'évacuation des fumées	Tubo de salida humos
20	Interruttore	Switch	Schalter	Interrupteur	Interruptor
21	Termostato acqua	Water thermostat	Thermostat Wasser	Thermostat eau	Termostato agua
22	Termostato pellet	Pellet thermostat	Thermostat pellet	Thermostat pellet	Termostato pellet

DESCRIZIONE - DESCRIPTION - BESCHREIBUNG - DESCRIPTION - DESCRIPCION



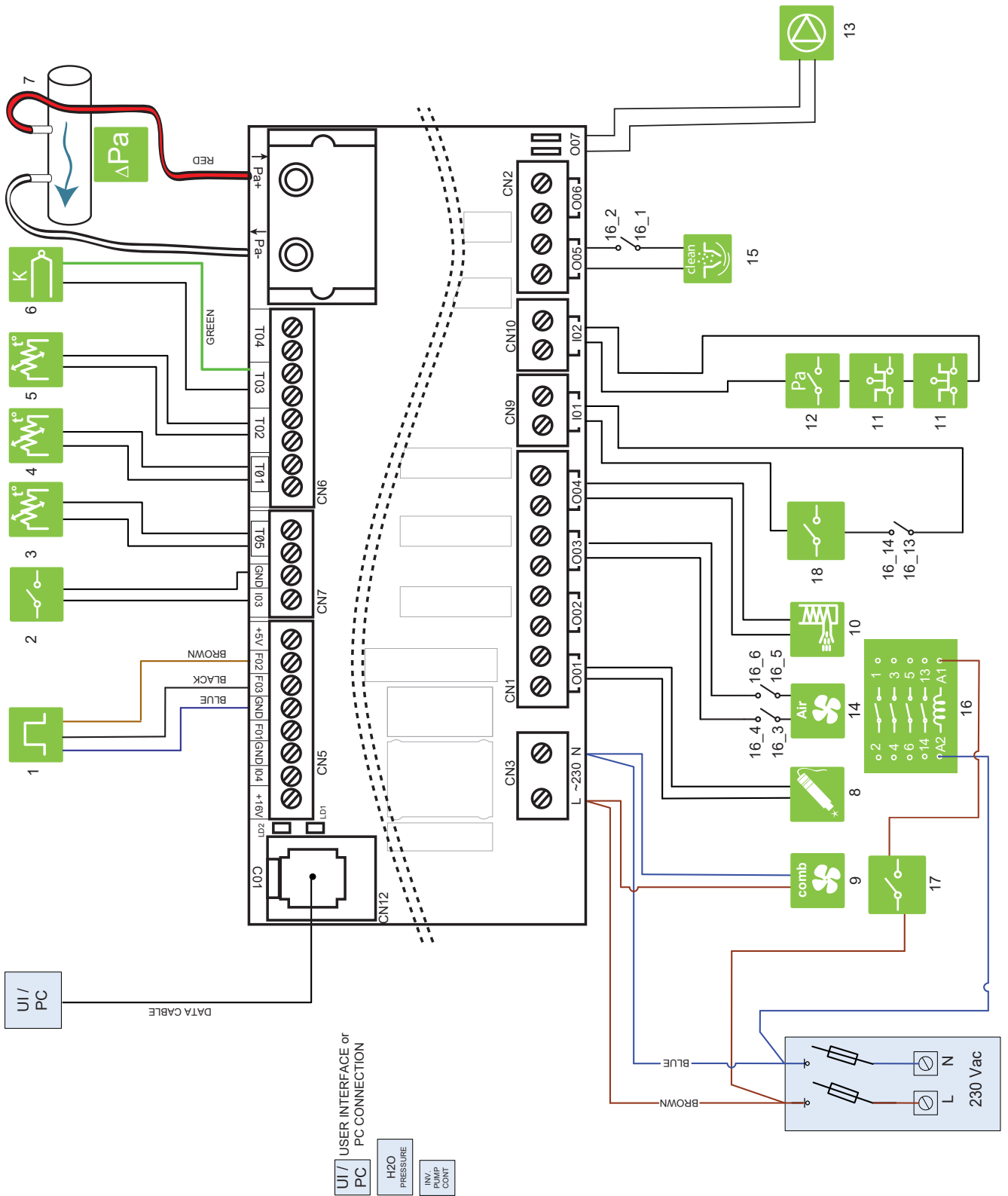
	ITALIANO	ENGLISH	DEUTSCH	FRANCAIS	ESPAÑOL
2	Serbatoio pellet	Fuel hopper	Behälter pellet	Reservoir pellet	Tanque pellet
3	Portina focolare	Firebox door	Feuertuer	Porte foyer	Puerta del hogar
4	Vetro portina	Glass panel	Glastuer	Vitre porte	Vidrio puerta
5	Gancio di chiusura	Closing hook	Schliesshaken	Crochet de fermeture	Gancho de cierre
6	Maniglia di apertura	Handle	Handgriff	Poignee	Manija
7	Microinterruttore	Microswitch	Mikroschalter	Micro	Microinterruptor
8	Display	Display	Bedienungsfeld	Tableau	Panel
9	Cassetto cenere	Ash drawer	Aschenlade	Tiroir a cendres	Cajon de ceniza
10	Braciere	Burning pot	Brennschale	Brasier	Brasero
23	Circolatore	Circulator	Umwälzpumpen	Circulateur	Circulador

**LEGENDA TARGHETTA MATRICOLA – LEGEND PRODUCT LABEL – BESCHREIBUNG TYPENSCHILD
LEGEND ETIQUETTE PRODUIT – LEYENDA PLACA DE CARACTERÍSTICAS - TECKENFÖRKLARING
FÖR MÄRKSKYLTEN**

	ITALIANO	ENGLISH	DEUTSCH	FRANCAIS	ESPAÑOL
F	Combustibile	Fuel type	Brennstoff	Combustible	Combustible
P _{lmax}	Potenza termica max introdotta	Max power entered	Eingeführte Leistung max.	Puissance max introduite	Potencia máx introducida
P _{lmin}	Potenza termica min introdotta	Min power entered	Eingeführte Leistung min.	Puissance min introduite	Potencia mín introducida
P _{max}	Potenza termica nominale all'ambiente	Nominal space heat output	Max. Raumnennwärmeleistung	Puissance nominale a l'air	Potencia nominal a la aire
P _{min}	Potenza termica ridotta all'ambiente	Reduced space heat output	Raumteilwärmeleistung	Puissance partielle a l'air	Potencia parcial a la aire
P _{wmax}	Potenza nominale all'acqua	Nominal heat output to water	Wasserseitig Max. Nennwärmeleistung	Puissance nominale à l'eau	Potencia nominal al agua
P _{wmin}	Potenza ridotta all'acqua	Reduced heat output to water	Wasserseitig Teilwärmeleistung	Puissance partielle à l'eau	Potencia parcial al agua
EFF _{max}	Rendimento alla potenza nominale	Efficiency at nominal heat output	Wirkungsgrad Nennwärme	Rendement à puissance nominale	Rendimiento a potencia nominal
EFF _{min}	Rendimento alla potenza ridotta	Efficiency at reduced heat output	Wirkungsgrad Teillast	Rendement à puissance partielle	Rendimiento a potencia parcial
CO _{max} (13% O ₂)	Emissioni di CO alla potenza nominale (13% O ₂)	CO emissions at nominal heat output (13% O ₂)	Emissionen bei CO Nennwärme (13% O ₂)	Emissions de CO (réf 13% O ₂) à puissance nominale	Emissiones de CO (ref. 13% O ₂) a potencia nominal
CO _{min} (13% O ₂)	Emissioni di CO alla potenza ridotta (13% O ₂)	CO emissions at partial heat output (13% O ₂)	Emissionen bei CO Teillast (13% O ₂)	Emissions de CO (réf 13% O ₂) à puissance partielle	Emissiones de CO (ref. 13% O ₂) a potencia parcial
p	Pressione idrica massima di esercizio	Maximum operating water pressure	Maximaler Betriebsdruck	Pression maximale d'utilisation	Presion máxima de utilización
T _f	Temperatura fumi	Flue gas temperature	Rauchtemperatur	Température fumées	Temperatura humos
T _{wMax}	Temperatura max dell'acqua	Maximum water temperature	Maximale Wassertemperatur	Température maximale de l'eau	Temperatura máxima del agua
X1/X2/Y	Distanza minima da materiali infiammabili	Distance between sides and combustible materials	Mindestabstand zu brennbaren Bauteilen mind.	Distance minimum avec matériaux inflammables	Distancia mínima con materiales inflamables
V	Tensione	Voltage	Spannung	Tension	Tensión
f	Frequenza	Frequency	Frequenz	Fréquence	Frecuencia
W _{min}	Potenza Max assorbita in funzionamento	Maximum power absorbed when working	Max. aufgenommene Leistung (Betrieb)	Puissance maximale utilisée en phase de travail	Potencia máxima utilizada en fase de trabajo
W _{max}	Potenza Max assorbita in accensione	Maximum power absorbed for ignition	Max. aufgenommene Leistung (Zündung)	Puissance maximale utilisée en phase d'allumage	Potencia máxima utilizada en fase de arranque
Dust	Polveri	Dust	Stäube	Poussières	Polvos

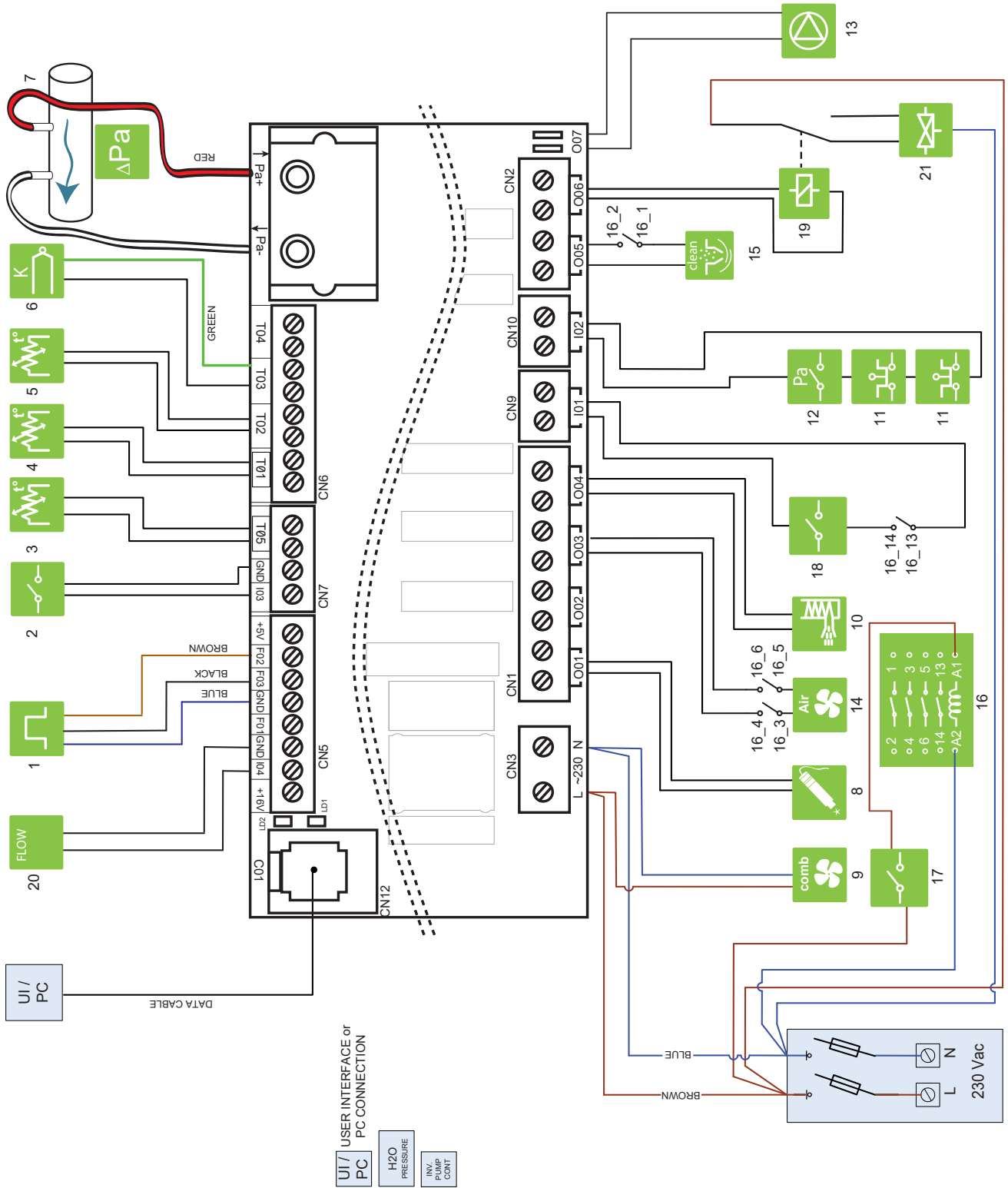
**SCHEMA ELETTRICO - WIRING DIAGRAM - ELEKTRISCHER SCHALTPLAN
SCHEMA DE CÂBLAGE - DIAGRAMA DE CABLEADO**

JACKIE IDRO

















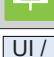




SCHEMA ELETTRICO - WIRING DIAGRAM - ELEKTRISCHER SCHALTPLAN SCHEMA DE CÂBLAGE - DIAGRAMA DE CABLEADO

JACKIE IDRO ACS



**SCHEMA ELETTRICO - WIRING DIAGRAM - ELEKTRISCHER SCHALTPLAN
SCHÉMA DE CÂBLAGE - DIAGRAMA DE CABLEADO**

LEGENDA - LEGEND - LEGENDE - LÉGENDE - LEYENDA

	ITALIANO	ENGLISH	FRANCAIS	DEUTSCH	ESPAÑOL
	1 SENSORE DI HALL	EXHAUST FAN SPEED SENSOR	CAPTEUR DE HALL	HALL FUEHLER	SONDA REGULAD. VELOC. TURBINA HUMOS
	2 MICROSWITCH (SISTEMA DI PULIZIA)	MICROSWITCH (CLEANING SYSTEM)	MICRO-INTERRUPTEUR (SYSTEME NETTOYAGE)	MICROSWITCH (REINIGUNGSSYSTEM)	MICRO (SISTEMA LIMPIEZA)
	3 SONDA ACCUMULO / SONDA AMBIENTE	ROOM PROBE	SONDE AMBIANT	RAUMSONDE	SONDA AMBIENTE
	4 SONDA ACQUA DI MANDATA	DELIVERY PROBE	SONDE DEPART	FOERDERLEISTUNGSFUEHLER	SONDA MANDADA
	5 SONDA ACQUA DI RITORNO	COLD WATER RETURN PROBE	SONDE RETOUR	RUECKLAUFSONDE	SONDA DE RETORNO
	6 SONDA FUMI	FLUE PROBE	SONDE DES FUMEES	RAUCHSONDE	SONDA HUMOS
	7 DIFFERENZIALE DI PRESSIONE	PRESSURE DIFFERENTIAL	DIFFERENTIAL DE PRESSION	DRUCKDIFFERENZIAL-SENSOR	DIFERENCIAL DE PRESION
	8 RESISTENZA AD INCANDESCENZA	IGNITER	RESISTANCE	GLUTWIDERSTAND	RESISTENCIA
	9 VENTILATORE SCARICO FUMI	EXHAUST FAN	EXTRACTEUR DES FUMEES	ABGASVENTILATOR	TURBINA EXPULSION HUMOS
	10 DOSATORE CARICAMENTO	FEEDING SYSTEM	SYSTEME D'ALIMENTATION	SPENDER	DOSADOR
	11 TERMOSTATO DI SICUREZZA	THERMOSTAT	THERMOSTAT	RAUMTEMPERATURREGLER	TERMOSTATO
	12 PRESSOSTATO	VACUUM SWITCH	PRESSOSTAT	DRUCKWAECHTER	PRESOSTATO
	13 CIRCOLATORE	PUMP	CIRCULATEUR	UMWAEELZPUMPE	CIRCULADOR
	14 VENTILATORE AMBIENTE	ROOM FAN	VENTILATEUR AMBIANT	RAUMLUFTGEBLAESE	VENTILADOR DE CONVECCION
	15 SISTEMA PULIZIA BRACIERE	BURNING POT CLEANING	SYSTEME NETTOYAGE BRASIER	BRENN SCHALE REINIGUNG MOTOR	SISTEMA LIMPIEZA BRASERO
	16 RELÉ	RELAY	RELAYS	RELAIS	RELÉ
	17 MICROSWITCH PORTA FOCOLARE	FIREBOX DOOR MICROSWITCH	MICROSWITCH AN DER TÜR DER BRENNKAMMER	MICROSWITCH PORTE FOYER	MICROINTERRUPTOR PUERTA FOGÓN
	18 MICROSWITCH PORTA SERBATOIO	TANK DOOR MICROSWITCH	MICROSWITCH AN DER TÜR DES TANKS	MICROSWITCH PORTE RÉSERVOIR	MICROINTERRUPTOR PUERTA DEPÓSITO
	19 RELÉ	RELAY	RELAYS	RELAIS	RELÉ
	20 FLUSSOSTATO	FLOW SWITCH	DRUCKFLUSSWÄCHTER	FLUXOSTAT	FLUJOSTATO
	21 VALVOLA 3 VIE	3-WAYS VALVE	DREI-WEGE-VENTIL	VANNE À TROIS VOIES	VÁLVULA DE TRES VÍAS
	PANNELLO COMANDI	DISPLAY	TABLEAU DE COMMANDE	STEUERPANEEL	PANEL DE MANDO

ECOFIRE® JACKIE IDRO 9

	Min	Max
Potenza termica globale (resa) Total Thermal power (yield) / Gesamtwärmeleistung (resa) / Puissance thermique globale (rendement) / Potencia calorífica total (cedida)	3181,4 kcal/h 3,7 kW	7480,7 kcal/h 8,7 kW
Potenza termica resa all'acqua Total Thermal power (yield) / Gesamtwärmeleistung (resa) / Puissance thermique globale (rendement) / Potencia calorífica total (cedida)	2837,4 kcal/h 3,3 kW	6878,8 kcal/h 8 kW
Rendimento Efficiency / Wirkungsgrad / Rendement / Rendimiento	96,5 %	95,2 %
Temperatura fumi Smoke temperature / Rauchtemperatur / Température fumées / Temperatura humos	48,9 °C	75,3 °C
Portata fumi Smoke flow rate / Rauchmenge / Débit de fumée / Volumen de humos	4,7 g/s	7,5 g/s
Consumo orario di combustibile Hourly consumption / Bränsleförbrukning per timma / Consommation horaire / Consumo de combustible por hora	0,795 kg/h	1,913 kg/h
Emissioni di CO (al 13% di O₂) CO emission (at 13% O ₂) / CO Emissionen (13% O ₂) / Émissions de CO (à 13% de O ₂) / Emisiones de CO (al 13% de O ₂)	299 mg/Nm ³	42 mg/Nm ³
Uscita fumi Smoke outlet / Rauchaustritt / Évacuation fumées / Salida humo	Ø 8 cm	
Preso d'aria esterna External Air inlet / Außenlufteinlasskammer/ Prise d'air externe / Toma de aire externa	Ø 10 cm	
Combustibile Fuel / Brennstoff / Combustible / Combustible	Pellet - Pellets - Pellet - Pellets - Pellets	
Tiraggio della canna fumaria Draft / Zug / Tirage / Tiro	12 (±2) Pa	
Tiraggio minimo per dimensionamento del camino Minimum draft for flue sizing / Minimale trek voor dimensionering schoorsteen Tirage minimum pour le dimensionnement du conduit de fumée / Tiro mínimo para el dimensionamiento de la chimenea:	0.0 Pa	
Stufa adatta per locali non inferiori a Stove suitable for rooms of no less than / Heizofen für Räume mit mindestens / Foyer indiqué pour del volumes non inférieurs à / Chimenea adecuada para cuartos no inferiores a	90 m ³	
Pressione massima di funzionamento Max working pressure / Betriebsdruck / Pression de service maxi / Presión máx de funcionamiento	2,5 bar (200.000 Pa)	
Contenuto d'acqua della caldaia Water content of the boiler / Enthalten von Wasser des Kessels / Contenu de l'eau de la chaudière / Contenido de agua de la caldera	60 litri	

Capacità serbatoio di alimentazione Feeding container capacity / Fassungsvermögen Beschickungsbehälter / Capacité réservoir d'alimentation / Capacidad depósito de alimentación	26 kg
Peso Weight / Gewicht / Poids / Peso	225 Kg

**REQUISITI ELETTRICI / ELECTRICAL REQUIREMENTS / STROMDATEN
STANDARDS ÉLECTRIQUES / REQUISITOS ELÉCTRICOS**

Tensione Voltage / Spannung / Tension / Tensión	230 V
Frequenza Frequency / Frequenz / Fréquence / Frecuencia	50 Hz
Potenza max assorbita in funzionamento Max. power absorbed when working / Max. aufgenommene Leistung (Betrieb) / Puissance maximum absorbée en fonctionnement / Potencia máx. absorbida en funcionamiento	100 W
Potenza assorbita all'accensione elettrica Electric ignition / Elektrische Zündung / Allumage électrique / Encendido eléctrico	300 W

**CARATTERISTICHE TECNICHE / TECHNICAL FEATURES / TECHNISCHE EIGENSCHAFTEN
CARACTÉRISTIQUES TECHNIQUES / CARACTERÍSTICAS TÉCNICAS**

ECOFIRE® JACKIE IDRO 14

	Min	Max
Potenza termica globale (resa) <small>Total Thermal power (yield) / Gesamtwärmeleistung (resa) / Puissance thermique globale (rendement) / Potencia calorífica total (cedida)</small>	3181,4 kcal/h 3,7 kW	11607,9 kcal/h 13,5 kW
Potenza termica resa all'acqua <small>Total Thermal power (yield) / Gesamtwärmeleistung (resa) / Puissance thermique globale (rendement) / Potencia calorífica total (cedida)</small>	2837,4 kcal/h 3,3 kW	10748,1 kcal/h 12,5 kW
Rendimento <small>Efficiency / Wirkungsgrad / Rendement / Rendimiento</small>	96,5 %	94,7 %
Temperatura fumi <small>Smoke temperature / Rauchtemperatur / Température fumées / Temperatura humos</small>	48,9 °C	96,0 °C
Portata fumi <small>Smoke flow rate / Rauchmenge / Débit de fumée / Volumen de humos</small>	4,7 g/s	9,3 g/s
Consumo orario di combustibile <small>Hourly consumption / Bränsleförbrukning per timma / Consommation horaire / Consumo de combustible por hora</small>	0,795 kg/h	2,978 kg/h
Emissioni di CO (al 13% di O₂) <small>CO emission (at 13% O₂) / CO Emissionen (13% O₂) / Émissions de CO (à 13% de O₂) / Emisiones de CO (al 13% de O₂)</small>	299 mg/Nm ³	24 mg/Nm ³
Uscita fumi <small>Smoke outlet / Rauchaustritt / Évacuation fumées / Salida humo</small>	Ø 8 cm	
Presa d'aria esterna <small>External Air inlet / Außenlufteinlasskammer/ Prise d'air externe / Toma de aire externa</small>	Ø 11 cm	
Combustibile <small>Fuel / Brennstoff / Combustible / Combustible</small>	Pellet - Pellets - Pellet - Pellets - Pellets	
Tiraggio della canna fumaria <small>Draft / Zug / Tirage / Tiro</small>	12 (±2) Pa	
Tiraggio minimo per dimensionamento del camino: <small>Minimum draft for flue sizing / Minimale trek voor dimensionering schoorsteen Tirage minimum pour le dimensionnement du conduit de fumée / Tiro mínimo para el dimensionamiento de la chimenea:</small>	0.0 Pa	
Stufa adatta per locali non inferiori a <small>Stove suitable for rooms of no less than / Heizofen für Räume mit mindestens / Foyer indiqué pour del volumes non inférieurs à / Chimenea adecuada para cuartos no inferiores a</small>	90 m ³	
Pressione massima di funzionamento <small>Max working pressure / Betriebsdruck / Pression de service maxi / Presión máx de funcionamiento</small>	2,5 bar (200.000 Pa)	
Contenuto d'acqua della caldaia <small>Water content of the boiler / Enthalten von Wasser des Kessels / Contenu de l'eau de la chaudière / Contenido de agua de la caldera</small>	60 litri	

Capacità serbatoio di alimentazione <small>Feeding container capacity / Fassungsvermögen Beschickungsbehälter / Capacité réservoir d'alimentation / Capacidad depósito de alimentación</small>	26 kg
Peso <small>Weight / Gewicht / Poids / Peso</small>	225 kg

**REQUISITI ELETTRICI / ELECTRICAL REQUIREMENTS / STROMDATEN
STANDARDS ÉLECTRIQUES / REQUISITOS ELÉCTRICOS**

Tensione <small>Voltage / Spannung / Tension / Tensión</small>	230 V
Frequenza <small>Frequency / Frequenz / Fréquence / Frecuencia</small>	50 Hz
Potenza max assorbita in funzionamento <small>Max. power absorbed when working / Max. aufgenommene Leistung (Betrieb) / Puissance maximum absorbée en fonctionnement / Potencia máx. absorbida en funcionamiento</small>	100 W
Potenza assorbita all'accensione elettrica <small>Electric ignition / Elektrische Zündung / Allumage électrique / Encendido eléctrico</small>	300 W

ECOFIRE® JACKIE IDRO 20
ECOFIRE® JACKIE IDRO 20 ACS

	Min	Max
Potenza termica globale (resa) <small>Total Thermal power (yield) / Gesamtwärmeleistung (resa) / Puissance thermique globale (rendement) / Potencia calorífica total (cedida)</small>	3181,4 kcal/h 3,7 kW	16165,1 kcal/h 18,8 kW
Potenza termica resa all'acqua <small>Total Thermal power (yield) / Gesamtwärmeleistung (resa) / Puissance thermique globale (rendement) / Potencia calorífica total (cedida)</small>	2837,4 kcal/h 3,3 kW	15477,2 kcal/h 18 kW
Rendimento <small>Efficiency / Wirkungsgrad / Rendement / Rendimiento</small>	96,5 %	94,1 %
Temperatura fumi <small>Smoke temperature / Rauchtemperatur / Température fumées / Temperatura humos</small>	48,9 °C	109,9 °C
Portata fumi <small>Smoke flow rate / Rauchmenge / Débit de fumée / Volumen de humos</small>	4,7 g/s	10,5 g/s
Consumo orario di combustibile <small>Hourly consumption / Bränsleförbrukning per timma / Consommation horaire / Consumo de combustible por hora</small>	0,795 kg/h	4,165 kg/h
Emissioni di CO (al 13% di O₂) <small>CO emission (at 13% O₂) / CO Emissionen (13% O₂) / Émissions de CO (à 13% de O₂) / Emisiones de CO (al 13% de O₂)</small>	299 mg/Nm ³	12 mg/Nm ³
Uscita fumi <small>Smoke outlet / Rauchaustritt / Évacuation fumées / Salida humo</small>	Ø 8 cm	
Presa d'aria esterna <small>External Air inlet / Außenlufteinlasskammer/ Prise d'air externe / Toma de aire externa</small>	Ø 12 cm	
Combustibile <small>Fuel / Brennstoff / Combustible / Combustible</small>	Pellet - Pellets - Pellet - Pellets - Pellets	
Tiraggio della canna fumaria <small>Draft / Zug / Tirage / Tiro</small>	12 (±2) Pa	
Tiraggio minimo per dimensionamento del camino: <small>Minimum draft for flue sizing / Minimale trek voor dimensionering schoorsteen Tirage minimum pour le dimensionnement du conduit de fumée / Tiro mínimo para el dimensionamiento de la chimenea.</small>	0.0 Pa	
Stufa adatta per locali non inferiori a <small>Stove suitable for rooms of no less than / Heizöfen für Räume mit mindestens / Foyer indiqué pour des volumes non inférieurs à / Chimenea adecuada para cuartos no inferiores a</small>	90 m ³	
Pressione massima di funzionamento <small>Max working pressure / Betriebsdruck / Pression de service maxi / Presión máx de funcionamiento</small>	2,5 bar (200.000 Pa)	
Contenuto d'acqua della caldaia <small>Water content of the boiler / Enthalten von Wasser des Kessels / Contenu de l'eau de la chaudière / Contenido de agua de la caldera</small>	60 litri	
Capacità serbatoio di alimentazione <small>Feeding container capacity / Fassungsvermögen Beschickungsbehälter / Capacité réservoir d'alimentation / Capacidad depósito de alimentación</small>	26 kg	
Peso <small>Weight / Gewicht / Poids / Peso</small>	225 Kg	

REQUISITI ELETTRICI / ELECTRICAL REQUIREMENTS / STROMDATEN
STANDARDS ÉLECTRIQUES / REQUISITOS ELÉCTRICOS

Tensione <small>Voltage / Spannung / Tension / Tensión</small>	230 V
Frequenza <small>Frequency / Frequenz / Fréquence / Frecuencia</small>	50 Hz
Potenza max assorbita in funzionamento <small>Max. power absorbed when working / Max. aufgenommene Leistung (Betrieb) / Puissance maximum absorbée en fonctionnement / Potencia máx. absorbida en funcionamiento</small>	100 W
Potenza assorbita all'accensione elettrica <small>Electric ignition / Elektrische Zündung / Allumage électrique / Encendido eléctrico</small>	300 W

**CARATTERISTICHE TECNICHE / TECHNICAL FEATURES / TECHNISCHE EIGENSCHAFTEN
CARACTÉRISTIQUES TECHNIQUES / CARACTERÍSTICAS TÉCNICAS**
**ECOFIRE® JACKIE IDRO 26
ECOFIRE® JACKIE IDRO 26 ACS**


	Min	Max
Potenza termica globale (resa) <small>Total Thermal power (yield) / Gesamtwärmeleistung (resa) / Puissance thermique globale (rendement) / Potencia calorífica total (cedida)</small>	3181,4 kcal/h 3,7 kW	21754 kcal/h 25,3 kW
Potenza termica resa all'acqua <small>Total Thermal power (yield) / Gesamtwärmeleistung (resa) / Puissance thermique globale (rendement) / Potencia calorífica total (cedida)</small>	2837,4 kcal/h 3,3 kW	20636,2 kcal/h 24 kW
Rendimento <small>Efficiency / Wirkungsgrad / Rendement / Rendimiento</small>	96,5 %	93,8 %
Temperatura fumi <small>Smoke temperature / Rauchtemperatur / Température fumées / Temperatura humos</small>	48,9 °C	126,6 °C
Portata fumi <small>Smoke flow rate / Rauchmenge / Débit de fumée / Volumen de humos</small>	4,7 g/s	14,4 g/s
Consumo orario di combustibile <small>Hourly consumption / Bränsleförbrukning per timma / Consommation horaire / Consumo de combustible por hora</small>	0,795 kg/h	5,62 kg/h
Emissioni di CO (al 13% di O₂) <small>CO emission (at 13% O₂) / CO Emissionen (13% O₂) / Émissions de CO (à 13% de O₂) / Emisiones de CO (al 13% de O₂)</small>	299 mg/Nm ³	36 mg/Nm ³
Uscita fumi <small>Smoke outlet / Rauchaustritt / Évacuation fumées / Salida humo</small>	Ø 8 cm	
Presa d'aria esterna <small>External Air inlet / Außenlufteinlasskammer/ Prise d'air externe / Toma de aire externa</small>	Ø 14 cm	
Combustibile <small>Fuel / Brennstoff / Combustible / Combustible</small>	Pellet - Pellets - Pellet - Pellets - Pellets	
Tiraggio della canna fumaria <small>Draft / Zug / Tirage / Tiro</small>	12 (±2) Pa	
Tiraggio minimo per dimensionamento del camino: <small>Minimum draft for flue sizing / Minimale trek voor dimensionering schoorsteen Tirage minimum pour le dimensionnement du conduit de fumée / Tiro mínimo para el dimensionamiento de la chimenea:</small>	0.0 Pa	
Stufa adatta per locali non inferiori a <small>Stove suitable for rooms of no less than / Heizöfen für Räume mit mindestens / Foyer indiqué pour des volumes non inférieurs à / Chimenea adecuada para cuartos no inferiores a</small>	90 m ³	
Pressione massima di funzionamento <small>Max working pressure / Betriebsdruck / Pression de service maxi / Presión máx de funcionamiento</small>	2,5 bar (200.000 Pa)	
Contenuto d'acqua della caldaia <small>Water content of the boiler / Enthalten von Wasser des Kessels / Contenu de l'eau de la chaudière / Contenido de agua de la caldera</small>	60 litri	
Capacità serbatoio di alimentazione <small>Feeding container capacity / Fassungsvermögen Beschickungsbehälter / Capacité réservoir d'alimentation / Capacidad depósito de alimentación</small>	26 kg	
Peso <small>Weight / Gewicht / Poids / Peso</small>	225 kg	

**REQUISITI ELETTRICI / ELECTRICAL REQUIREMENTS / STROMDATEN
STANDARDS ÉLECTRIQUES / REQUISITOS ELÉCTRICOS**

Tensione <small>Voltage / Spannung / Tension / Tensión</small>	230 V
Frequenza <small>Frequency / Frequenz / Fréquence / Frecuencia</small>	50 Hz
Potenza max assorbita in funzionamento <small>Max. power absorbed when working / Max. aufgenommene Leistung (Betrieb) / Puissance maximum absorbée en fonctionnement / Potencia máx. absorbida en funcionamiento</small>	100 W
Potenza assorbita all'accensione elettrica <small>Electric ignition / Elektrische Zündung / Allumage électrique / Encendido eléctrico</small>	300 W

PULIZIA

Le operazioni di pulizia possono essere effettuate dall'utente a patto che si siano lette e ben comprese tutte le istruzioni riportate nel presente manuale.

 Si raccomanda di effettuare la pulizia a stufa spenta e fredda.

Apertura porta


Per aprire la porta agire sulla leva di apertura (fig. 1).

Pulizia interna del focolare

Quotidianamente oppure prima di ogni accensione è necessario verificare che il braciere sia pulito per assicurare il libero afflusso dell'aria di combustione dai fori del braciere stesso.

Asportare la cenere che si deposita all'interno del braciere (fig. 2).

Se necessario estrarre il cassetto cenere e svuotarlo, avendo cura di ripulire il vano che lo contiene da eventuali residui (fig. 4).

 L'uso di un aspiracenere può semplificare le operazioni di pulizia

Pulizia del vetro

Si effettua con un panno umido o con della carta inumidita e passata nella cenere (fig. 5).

Strofinare finchè il vetro è pulito.

Non pulire il vetro durante il funzionamento della stufa e non utilizzare spugne abrasive.

Pulizia del collettore fumi

Ogni 500 kg di pellet bruciato, è necessario pulire l'eventuale deposito formatosi nel Tee di evacuazione dei fumi (Fig. 3).

CLEANING

Cleaning may be done by the user so long as he has read and fully understood the contents of this manual.

 Only clean the stove when it is off and cold.

Opening the door


To open the door to act on the opening lever (fig. 1).

Cleaning the interior of the brazier

Daily or before each ignition, check that the brazier is clean so that the air required for combustion can flow unimpeded through its intake holes.

Remove any ash inside the brazier (fig. 2).

If necessary, pull out the ash drawer and empty it; also clean any ash out of the compartment (fig. 4).

 Using a suitable ash cleaner may simplify cleaning operations.

Cleaning the glass

Clean the glass with a damp cloth or paper with ash on it (fig. 5).

Rub until clean.


Do not clean the glass while the stove is running and do not use abrasive pads.

Cleaning the flue Tee

Every 500 kg of pellets, you must clean the flue Tee by pulling the stove out of its seat and using an ash cleaner to remove any residue left inside the Tee (Fig. 3).

REINIGUNG

Der Kunde kann die Reinigung problemlos selbst durchführen, sofern er die Hinweise der vorliegenden Anleitung durchgelesen und verstanden hat.

 Den Heizofen nur reinigen, wenn er ausgeschaltet und kalt ist.

Öffnen der Tür


Zum Öffnen der Tür auf der Öffnungshebel zu handeln (fig. 1).

Reinigen des Feuerraums

Täglich oder vor jedem Einschalten des Heizofens sicherstellen, dass die Brennschale sauber ist, damit die Verbrennungsluft von außen unbehindert zugeführt werden kann.

Die Asche in der Brennschale entfernen (Abb. 2).

Die Aschenlade ggf. herausziehen, entleeren und etwaige Rückstände aus dem Fach entfernen (Abb. 4).

 Die Benutzung eines Aschesaugers kann die Reinigungsarbeiten vereinfachen.

Reinigen der Glasscheibe

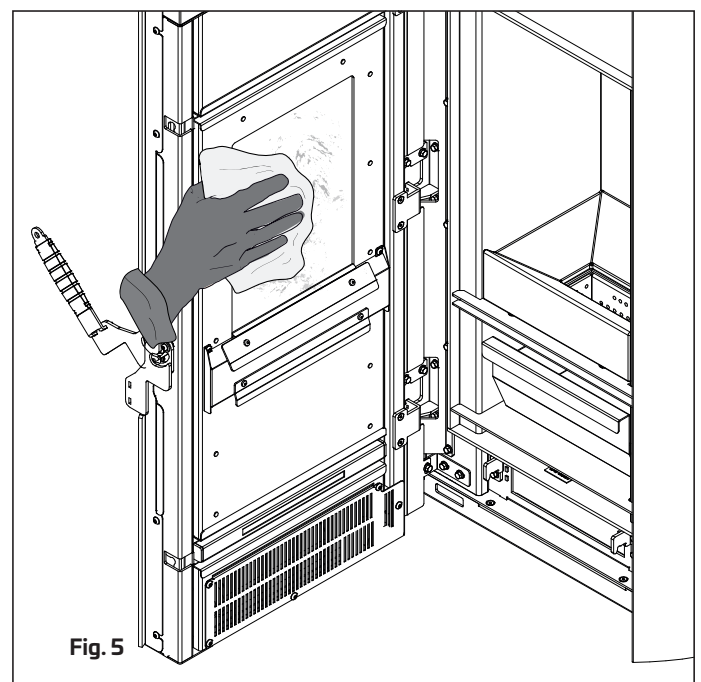
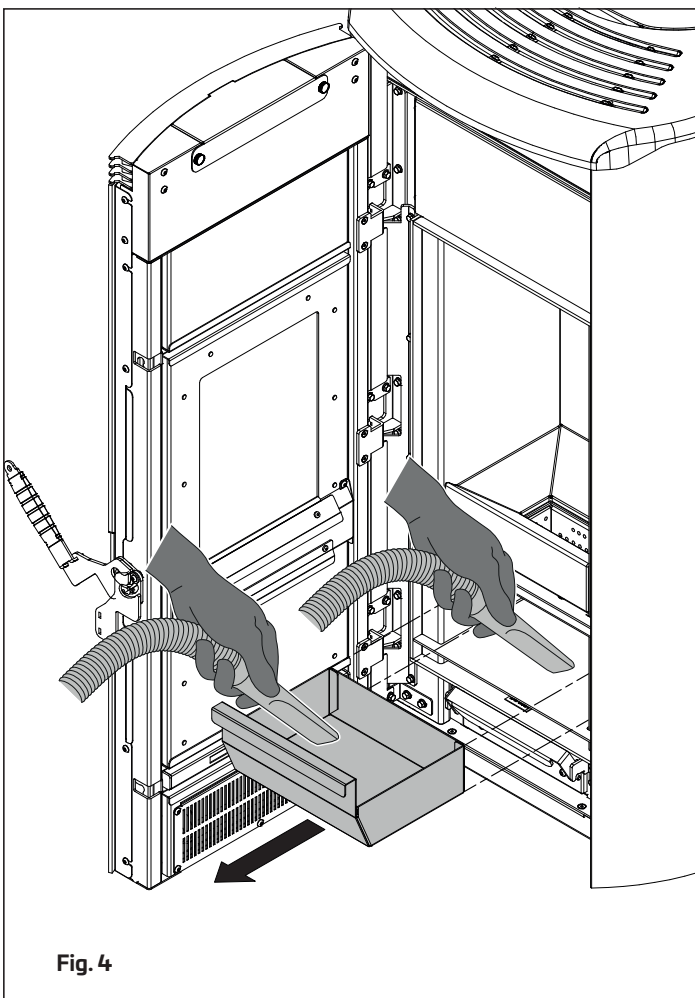
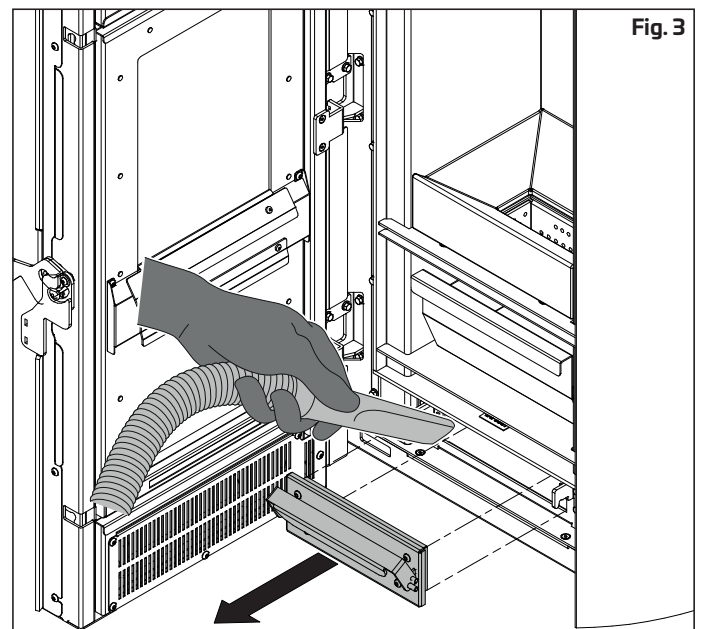
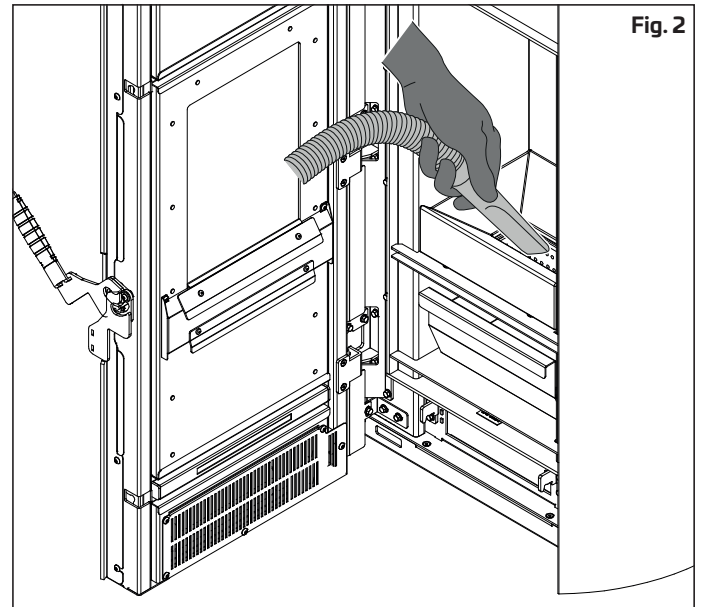
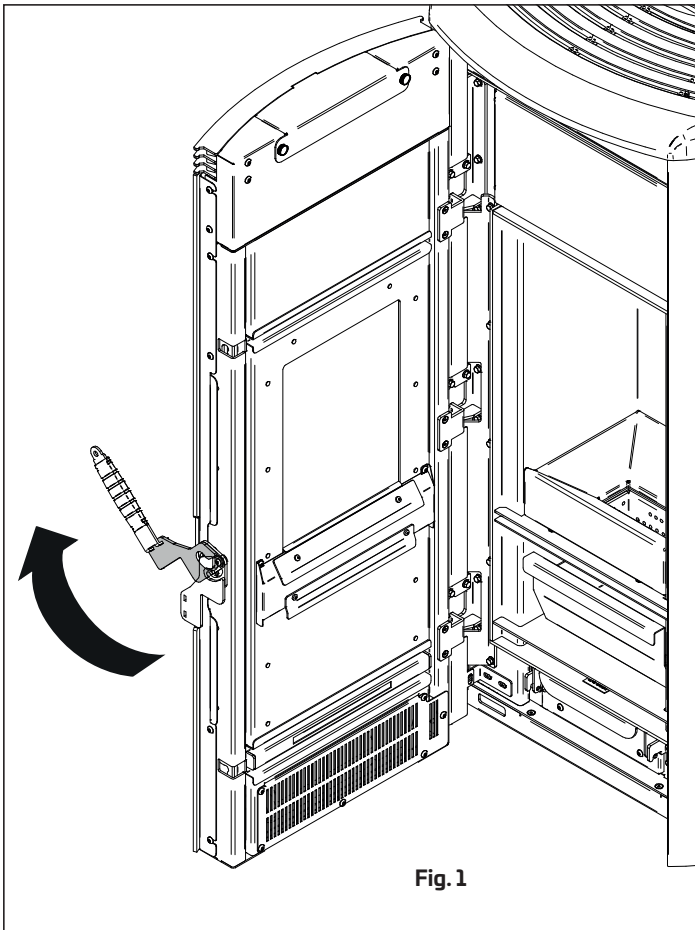
Die Glasscheibe mit einem feuchten Tuch oder angefeuchtetem Papier reinigen, das zuvor in die Asche getaucht wurde (Abb. 5).

So lange reiben, bis die Glasscheibe sauber ist.

Die Glasscheibe nicht in Verlauf des Betriebs des Heizofens reinigen und keine Scheuerschwämme verwenden.


Reinigen des T-Stücks am Rauchabzugsrohr

Das T-Stück am Rauchabzugsrohr jeweils nach 500 kg Pelletverbrennung reinigen, indem der Heizofen von seinem Sitz entfernt wird und die Rückstände im T-Stück mit einem Aschesauger abgesaugt werden (Fig. 3).



NETTOYAGE

Les opérations de nettoyage peuvent être effectuées par l'utilisateur après avoir lu et bien compris toutes les consignes figurant dans le présent manuel.

 Il est préférable de nettoyer l'installation lorsque le poêle est éteint et froid.

Ouverture de porte


Pour ouvrir la porte à agir sur le levier d'ouverture (fig. 1).

Nettoyage intérieur du foyer

Tous les jours ou avant tout allumage, il est conseillé de vérifier si le brasier est propre afin que l'air de combustion circule librement par les trous du brasier.

Retirer les cendres à l'intérieur du brasier (fig. 2).

Si nécessaire, extraire le tiroir des cendres et le vider en veillant à nettoyer l'espace s'il contient des résidus (fig. 4).

 L'utilisation d'un aspirateur à cendres adapté peut simplifier le nettoyage des cendres.

Nettoyage de la vitre

A l'aide d'un chiffon humide ou de papier humide passé dans les cendres (fig. 5).


Frotter jusqu'à ce que le verre soit propre. Ne pas nettoyer le verre pendant que le poêle fonctionne et ne pas utiliser d'éponge abrasive.

Nettoyage du module de fumées

Après avoir brûlé 500 kg de pellets, nettoyer le module d'évacuation des fumées en retirant le poêle de son espace et en aspirant avec un aspirateur à cendres les résidus se trouvant à l'intérieur (Fig. 3).

LIMPIEZA

Las operaciones de limpieza pueden ser efectuadas por el usuario después de leer y comprender bien todas las instrucciones contenidas en el presente manual.

 Se recomienda efectuar la limpieza con la estufa apagada y fría.


Apertura de la puerta

Para abrir la puerta para actuar sobre la palanca de apertura (fig. 1).

Limpieza interna del hogar

Diario, o antes del encendido se recomienda comprobar que el brasero esté limpio para asegurar la libre entrada del aire de combustión por los orificios del brasero. Quitar la ceniza que se deposita dentro del brasero (fig. 2).

Si es necesario, extraer el cajón de cenizas y vaciarlo, tomando la precaución de eliminar los residuos del alojamiento que lo contiene (fig. 4).

 El uso de un aspirador de cenizas puede simplificar la limpieza.

Limpieza del vidrio

Se realiza con un paño húmedo o con papel humedecido y pasado por la ceniza (fig. 5). Frotar hasta que el vidrio quede limpio.


No limpiar el vidrio durante el funcionamiento de la estufa y no utilizar esponjas abrasivas.

Limpieza del conducto de expulsión de los humos

Cada 500 kg de pellet quemado, es necesario limpiar el conducto de expulsión de los humos extrayendo la estufa de su alojamiento y aspirando con un aspirador de cenizas los residuos contenidos en el conducto (Fig. 3).

ČIŠČENJE

Postopek čiščenja lahko opravi uporabnik pod pogojem, da je predhodno prebral in razumel vsa navodila navedena v tem priročniku.

 Priporočamo, da s čiščenjem pričnete šele ko ste se prepričali, da je peč ugasnjena in hladna.

Odpiranje vrat


Če želite odpreti vrata, da deluje na vzvod za odpiranje (slika 1)

Čiščenje notranjosti kurišča

Dnevno ali pred vsakim vžigom se morate prepričati, da je gorilna posoda čista, tako, da ima zgorevalni zrak prosto pot preko lukenj v sami gorilni posodi.

Odstranite pepel, ki se nabere v gorilni posodi (Slika 2).

Ce je to potrebno odstranite pepelnik in ga izpraznite pri čemer bodite pozorni, da očistite morebitne ostanke tudi v prostoru, kjer se nahaja pepelnik (Slika 4).

 Uporaba sesalnika poenostavi postopek čiščenja.

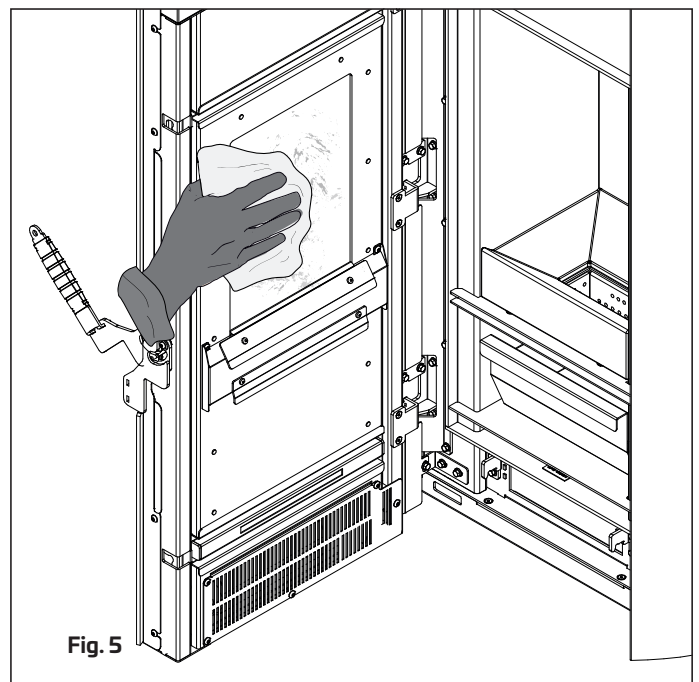
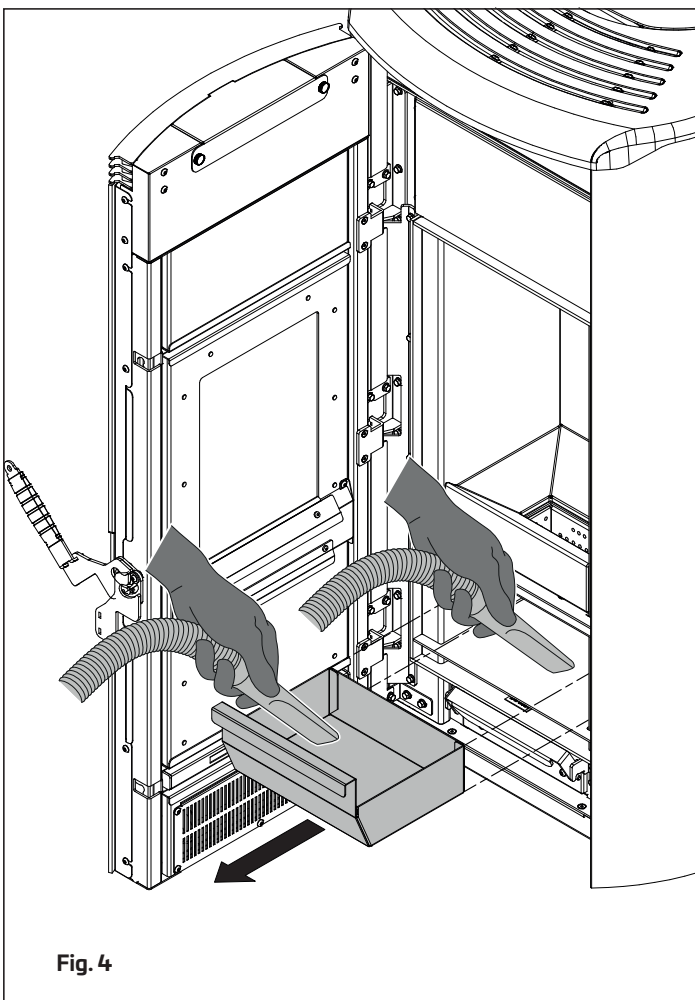
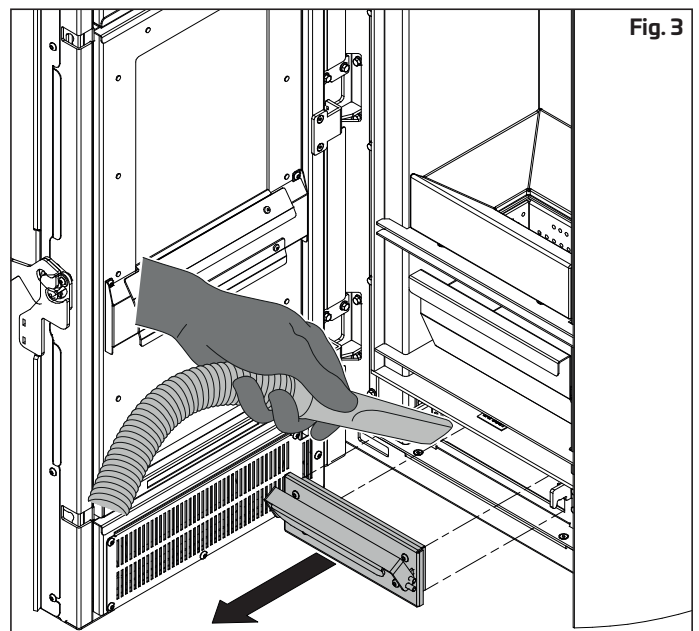
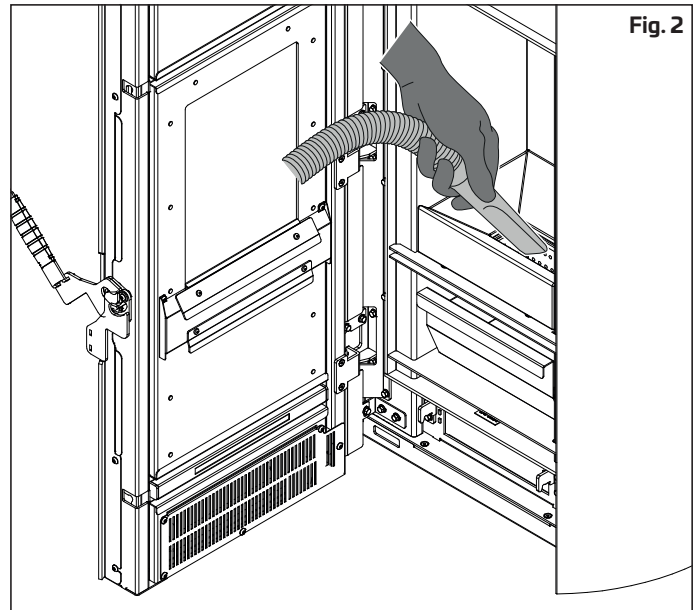
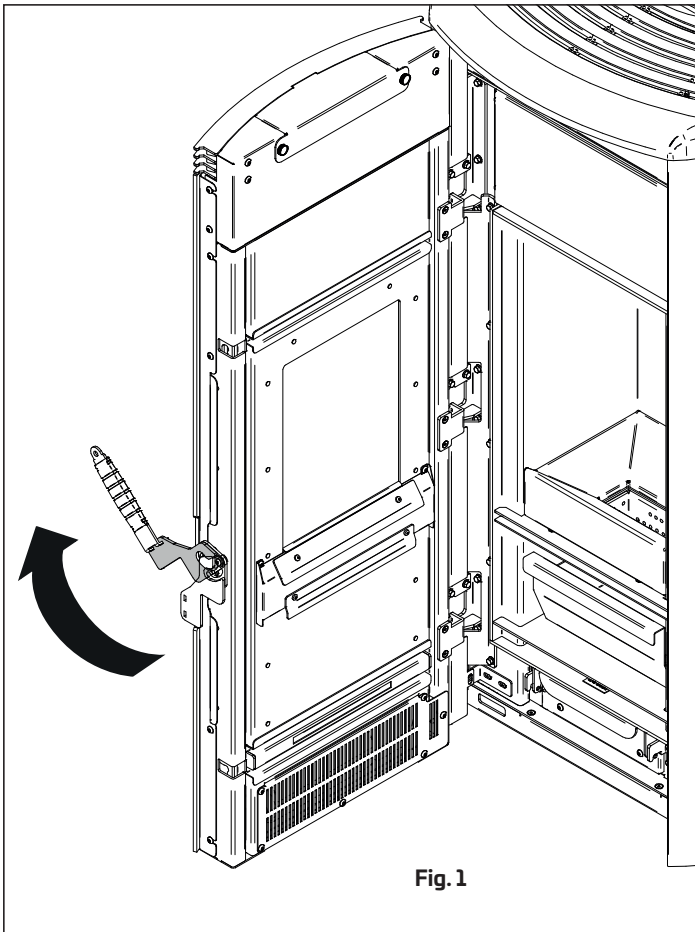
Čiščenje stekla

Steklo očistite z vlažno krpo (slika 5). Steklo se učinkovito očisti tudi s časopisnim papirjem, ki predhodno navlažite in nato potisnete v pepel, ki se oprime vlage in poveča učinkovitost čiščenja.

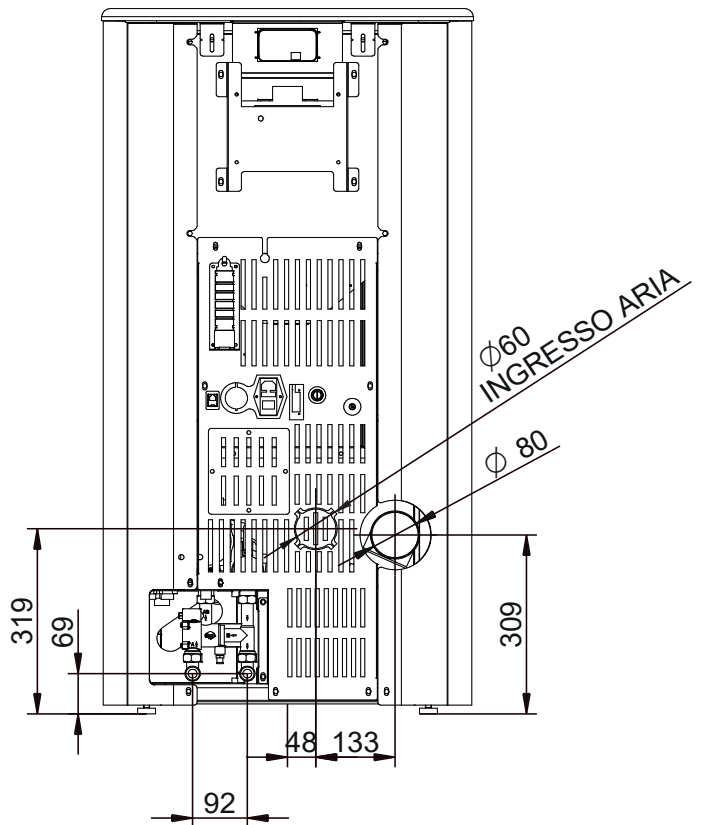
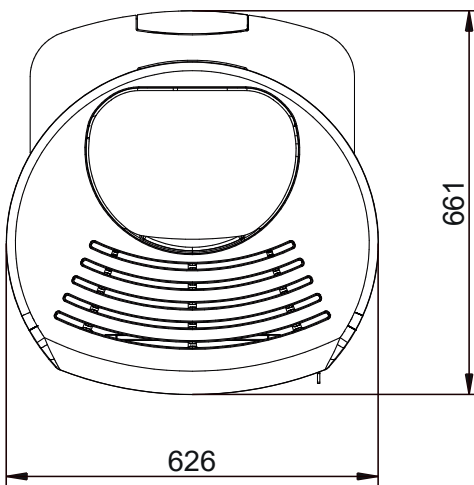
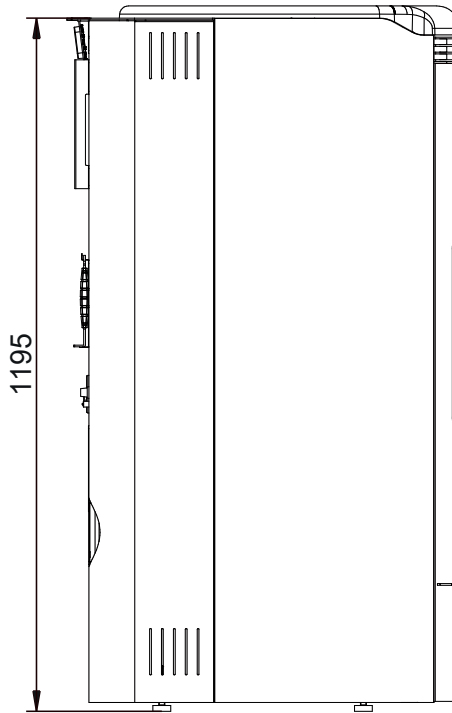
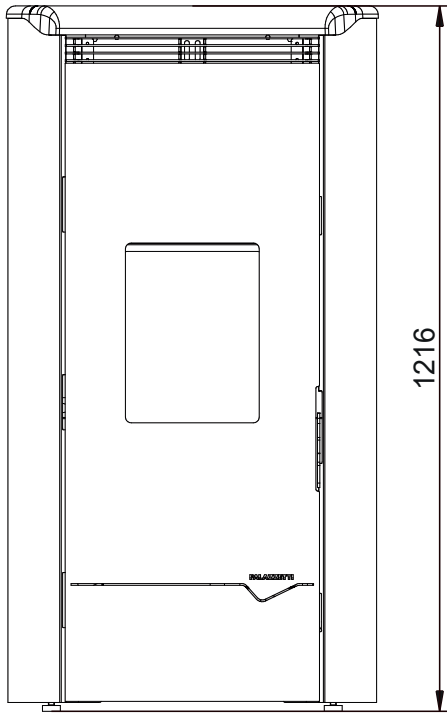
Ne čistite stekla med delovanjem peči in ne uporabljajte abrazivnih sredstev (gobic, čistil ipd.).

Čiščenje T-priklučka

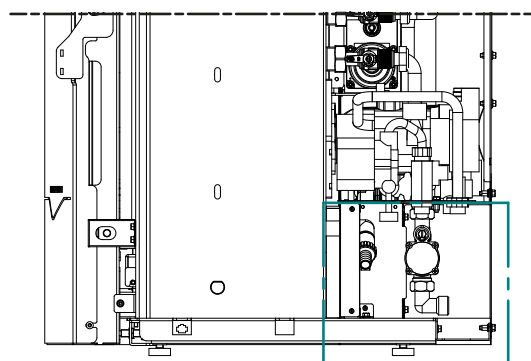
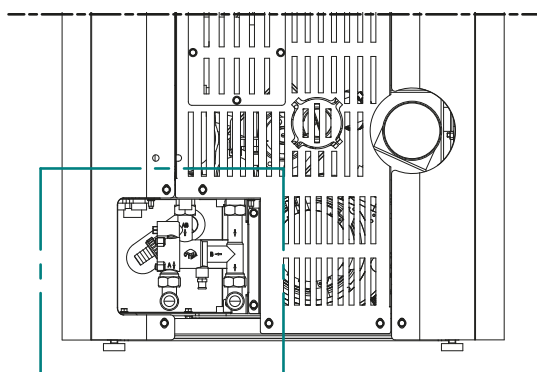
Na vsakih 500 kg porabljenih pelet je potrebno pregledati in po potrebi očistiti dimniški T-prikluček (Fig. 3).



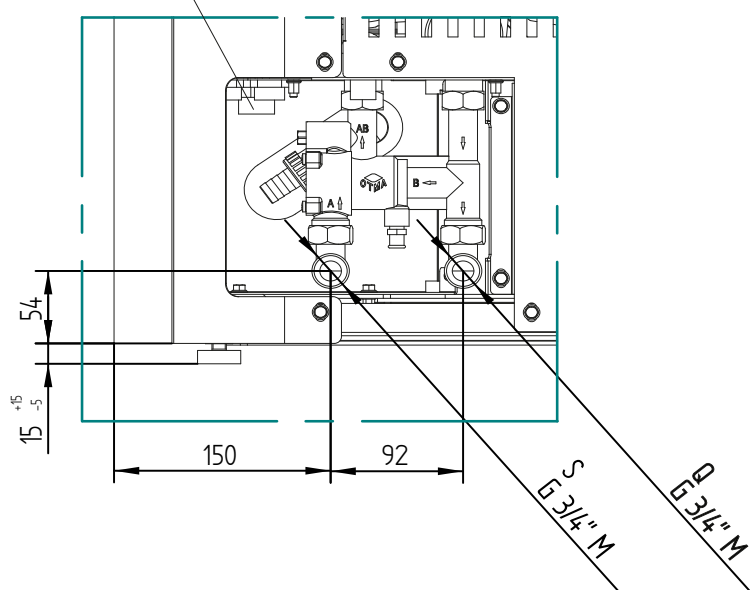
ECOFIRE® JACKIE IDRO
ECOFIRE® JACKIE IDRO ACS



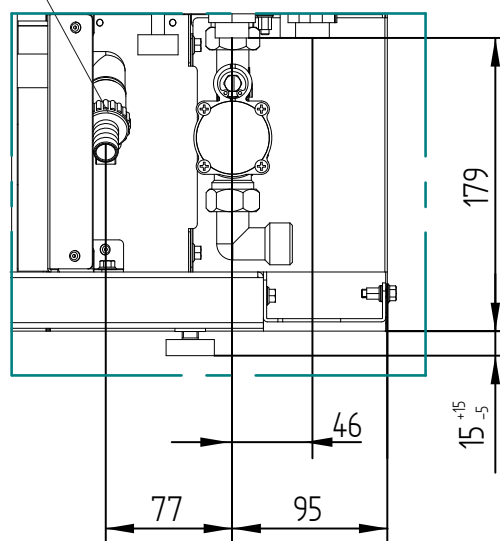
**ECOFIRE® JACKIE IDRO
ECOFIRE® JACKIE IDRO ACS**



TUBO DI CARICO T



TUBO DI SCARICO R



	ITALIANO	ENGLISH	DEUTSCH	FRANCAIS	ESPAÑOL
Q	Tubo di mandata (3/4' gas M)	Outlet water pipe (3/4' gas M)	Vorlaufrohr (3/4' gas M)	Tuyau de départ (3/4' gas M)	Mandada (3/4' gas M)
R	Tubo di scarico (1/2' gas M)	Discharge water pipe (1/2' gas M)	Abflussrohr (1/2' gas M)	Tuyau de vidange (1/2' gas M)	Desagüe (1/2' gas M)
S	Tubo di ritorno (3/4' gas M)	Inlet water pipe (3/4' gas M)	Ruecklaufrohr (3/4' gas M)	Tuyau de retour (3/4' gas M)	Retorno (3/4' gas M)
T	Tubo di carico	Inlet pipe	Zulaufrohr	Tube chargement	Tubo de carga

PALAZZETTI

IL CALORE CHE PIACE ALLA NATURA

Palazzetti Lelio s.p.a.
Via Roveredo, 103
cap 33080 - Porcia (PN) - ITALY
Internet: www.palazzetti.it

La Ditta Palazzetti non si assume alcuna responsabilità per eventuali errori del presente opuscolo e si ritiene libera di variare senza preavviso le caratteristiche dei propri prodotti.

Palazzetti accepts no liability for any mistakes in this handbook and is free to modify the features of its products without prior notice.

Die Firma Palazzetti übernimmt für eventuelle Fehler in diesem Heft keine Verantwortung und behält sich das Recht vor, die Eigenschaften ihrer Produkte ohne Vorbescheid zu ändern.

Palazzetti décline toute responsabilité en cas d'erreurs dans la présente documentation et conserve la faculté de modifier sans préavis les caractéristiques de l'appareil.

La empresa Palazzetti no se responsabiliza de los errores eventuales de este manual y tiene el derecho de modificar sin previo aviso las características de sus productos.