



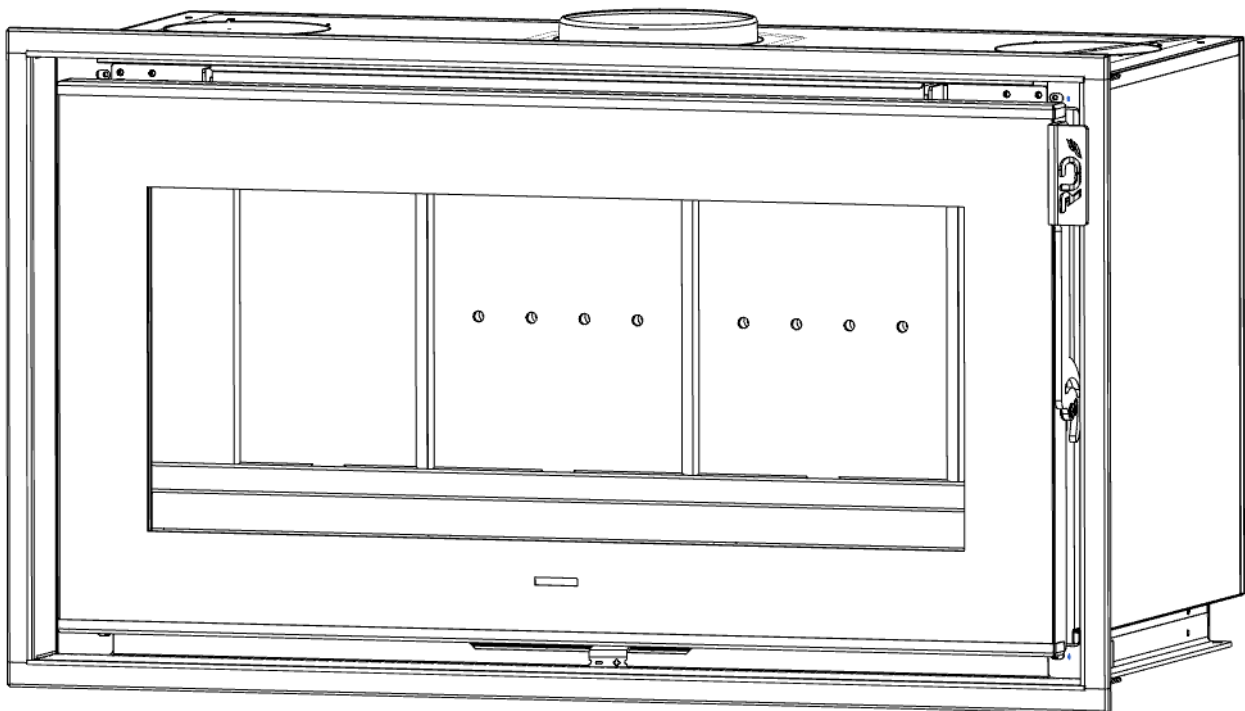
Richard Le Droff

FOYER INSERT **CE**
FRANÇAIS
HONORÉ 1000

NOTICE D'INSTALLATION ET D'UTILISATION

01-22

- 1. CARACTÉRISTIQUES TECHNIQUES**
- 2. PRINCIPE DE RACCORDEMENT**
- 3. INSTALLATION EN INSERT**
- 4. INSTALLATION EN FOYER**
- 5. UTILISATION**
- 6. ENTRETIEN**
- 7. SERVICE APRÈS-VENTE**



-IMPORTANT-

Vous venez d'acquérir un appareil de notre gamme. Nous vous félicitons de votre choix. Cet appareil a été étudié avec soin. Pour en tirer tous les avantages que vous êtes en droit d'en attendre, faites appel à un spécialiste de notre marque. Il réalisera l'installation dans les règles de l'art et assurera les meilleures conditions de fonctionnement, de sécurité et assumera l'entière responsabilité de l'installation finale. L'appareil sera obligatoirement raccordé par des éléments adaptés, à un conduit de fumées individuel propre à l'appareil. Des accessoires sont également disponibles dont certains doivent être prévus avant l'installation.

Avant la première mise en service de votre poêle, lisez attentivement la présente notice d'installation et d'utilisation. Conserver soigneusement la notice ainsi que le bon de garantie comportant modèle et N° de série. Le non-respect des indications de ces deux documents entraîne l'entière responsabilité de celui qui effectue l'intervention et le montage.

- INFORMATION DE MONTAGE IMPORTANTE -

Votre cheminée " tire bien ", mais vous ne connaissez pas la valeur de sa dépression ! La dépression ou tirage d'un conduit se mesure en Pascal (Pa). Tous les inserts, foyers et poêles sont conçus, optimisés et fabriqués selon les normes NF EN 13229 (ou NF EN 13240) pour fonctionner raccordés à un conduit de cheminée dont la dépression est de 12 Pa. Très fréquemment (plus d'un conduit sur deux), il y a un tirage trop important (supérieur à 20 Pa) dû à une cheminée trop haute ou une installation en combinaison avec un tubage. Les appareils fonctionnent alors dans des conditions anormales, qui provoquent :

- Une consommation de bois excessive : celle-ci peut être multipliée par 3 par rapport à un appareil fonctionnant avec un tirage de 12 Pa.

- Un feu " qui ne tient pas ", brûle beaucoup trop rapidement et chauffe très peu.

- La détérioration rapide et irrémédiable de l'appareil (fissuration des plaques de fonte ou briques réfractaires).

- L'annulation de la garantie.

Pour éviter tous ces problèmes, il n'y a qu'une solution !

Faites contrôler le tirage du conduit (appareil en fonctionnement) par un professionnel, si celui-ci est supérieur à 20 Pa, installer un régulateur de tirage ou un adaptateur sur le conduit de raccordement de l'appareil.

1. CARACTÉRISTIQUES TECHNIQUES



FOYER INSERT	HONORÉ 1000
Catégorie du poêle	Intermittent
Puissance calorifique nominale (1)	9 kW
Fonctionnement	Porte fermée exclusivement
Température moyenne des fumées porte fermée	256 °C
Rendement	77 %
Rendement saisonnier	67 %
Taux de CO (13% O2)	0,08 % / 1040 mg/Nm3
Taux de CO2 (13% O2)	8,2 %
Taux de poussières (13% O2)	30 mg/Nm3
COV	70 mg/Nm3
NOX	125 mg/Nm3
Combustibles	Bois de chauffage
Taille des bûches	50 cm
Charge horaire nominale environ	2,8 kg/h
Intervalle de rechargement	45 min
Combustibles interdits	Tous les autres dont charbons et dérivés
Débit massique des fumées environ	8,9 g/s
Diamètre nominal départ des fumées	Mâle 180 mm
Caractéristiques du conduit de fumées	
Dimensions minimales du boisseau	20 x 20 cm
Ø mini tubage ou conduit métallique isolé	180 mm
Hauteur mini au-dessus du foyer	4 m
Diamètre buse d'air de combustion	mâle 75 mm
Ventilation du local	1,2 dm²
Dépression (10 Pa = 1 mm CE)	
Allure nominale	12 Pa ± 2 Pa
Allure ralentie (mini admissible)	6 Pa ± 1 Pa
Maxi admissible	20 Pa
Poids net / brut	152 kg/182 kg
Plaquette signalétique	dans boîtier cendrier
Buse de raccordement d'air	Ø 75 dans l'appareil
Accessoires fournis	
Gant isolant, Cadre de finition, Buses de raccordement d'air de combustion Ø 75 dans l'appareil	
Option disponible	
Kit turbine 1000	Option; nécessite l'option carénage 1000
Kit carénage (pour montage en insert ou distribution d'air chaud du montage en foyer)	Option carénage 1000
Buses de distribution d'air chaud (Ø 125 ou Ø 150) (exclusivement pour montage en foyer)	Option; nécessite l'option carénage 1000
Kit de protection de poutre	Option
Piètement	Option PS 100

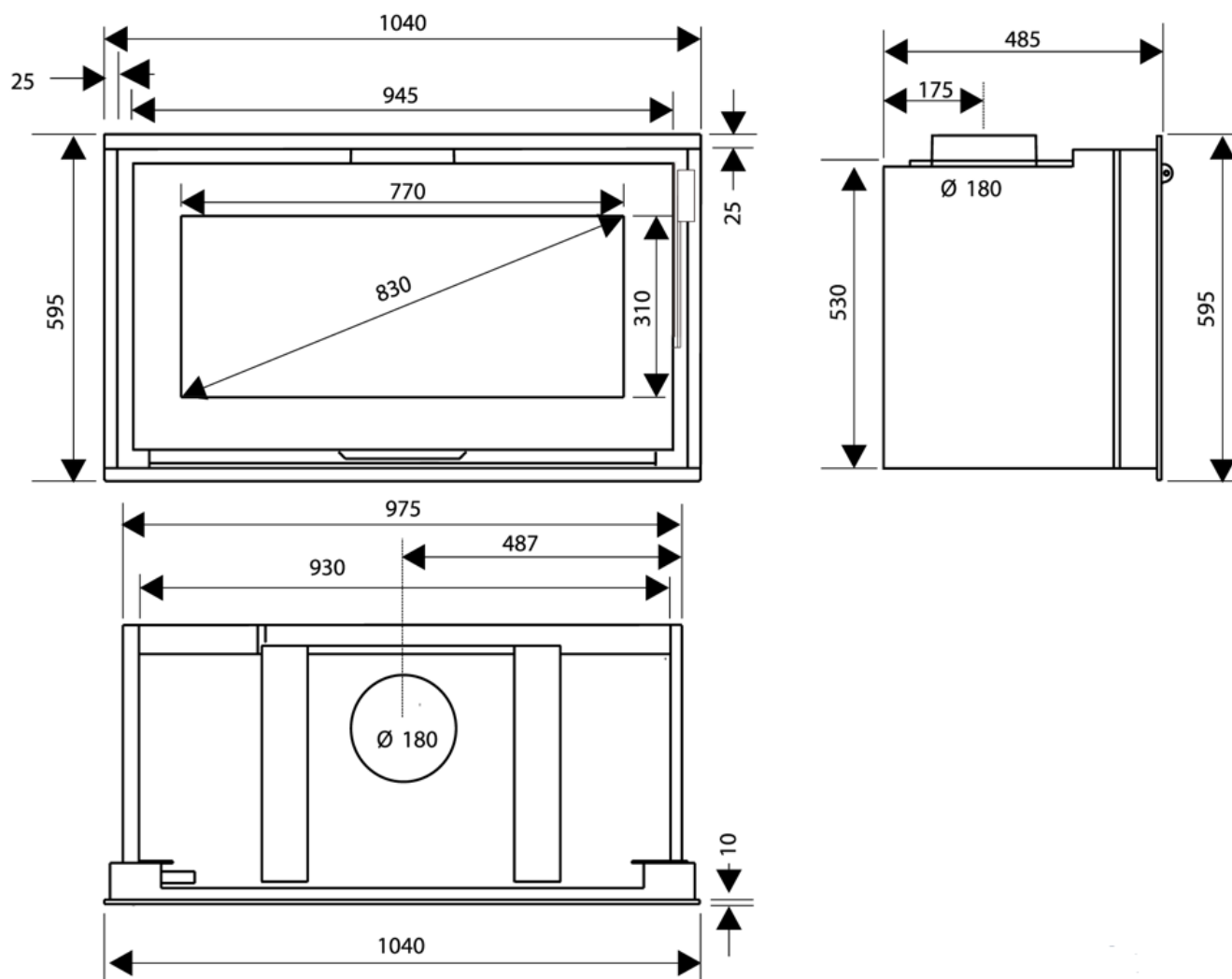
(1) Puissance nominale en fonctionnement porte fermée, combustible bois ; selon essais suivant EN 13229.

(2) DTU 24.1 traitant des conduits de fumées, DTU 24.2 traitant des cheminées équipées d'un poêle fermé ; NF EN13229 traitant des poêles à combustible solide. (Disponibles à l'AFNOR).

- MISES EN GARDE -

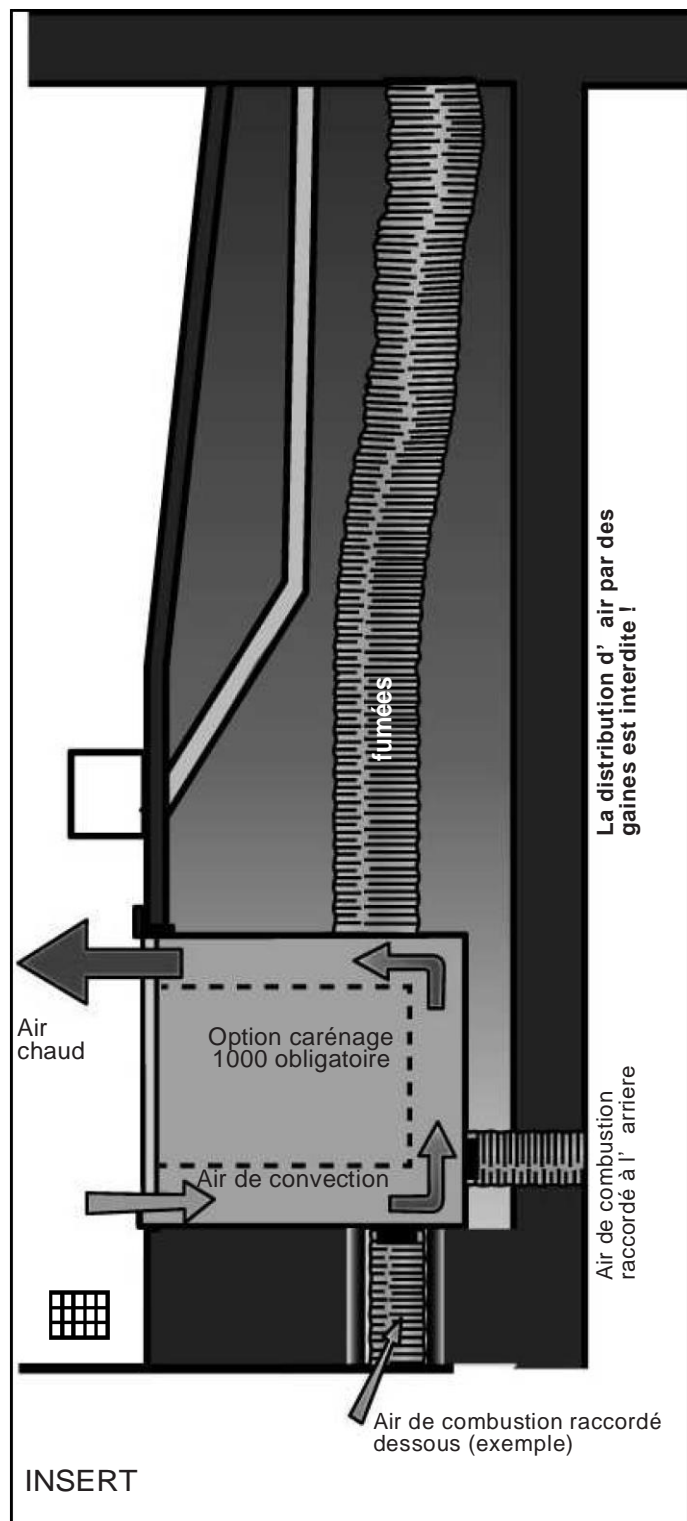
- Cet appareil est destiné à brûler du bois, en aucun cas il ne pourra servir d'incinérateur ou brûler des combustibles liquides, du charbon ou dérivés.
- Respecter toutes les réglementations locales et nationales ainsi que les normes européennes (1) lors de l'installation et de l'utilisation de l'appareil.
- L'appareil de chauffage est chaud lorsqu'il fonctionne, particulièrement la face vitrée. Il reste chaud longtemps, même si les flammes ne sont plus visibles. Prendre les précautions pour éviter tout contact avec l'appareil (des jeunes enfants particulièrement).
- Avant d'accéder aux dispositifs de connexion électrique, tous les circuits d'alimentation doivent être mis hors tension.
- Cet appareil doit être installé conformément aux spécifications des normes(1) en vigueur. L'installation par un professionnel qualifié est recommandée.
- Les instructions de la présente notice sont à suivre scrupuleusement. Conserver soigneusement cette notice.
- La responsabilité du constructeur se limite à la fourniture de l'appareil. Elle ne saurait être recherchée en cas de non-respect de ces prescriptions.
- Sont spécialement interdits :
 - L'installation de matières pouvant être détériorées ou altérées par la chaleur (mobilier, papier peint, boiserie...) à proximité immédiate de l'appareil.
 - La mise en place d'un récupérateur de chaleur de quelque type que ce soit, autre que ceux préconisés par le fabricant.
 - L'utilisation de tout combustible autre que le bois naturel.
 - Toute modification de l'appareil ou de l'installation non prévue par le fabricant, qui dégagerait le fabricant de ses responsabilités et annulerait la garantie. Utiliser exclusivement des pièces de rechange recommandées par le fabricant.
- Le non-respect de ces indications entraîne l'entière responsabilité de celui qui effectue l'intervention et le montage.
- Les installations dans les lieux publics sont soumises au règlement sanitaire départemental, déposé à la préfecture de votre région.
- Le fabricant se réserve le droit de modifier, sans préavis, la présentation et les cotes de ses modèles ainsi que la conception des montages si nécessaire. Les schémas et textes de ce document sont la propriété exclusive du fabricant et ne peuvent être reproduits sans son autorisation écrite.

(1) En France NF-DTU 24.1 traitant des conduits de fumées, NF-DTU 24.2 traitant des cheminées équipées d'un foyer fermé ou insert ; NF-EN 13229 Foyers ouverts et inserts à combustible solide (disponibles à l'AFNOR).



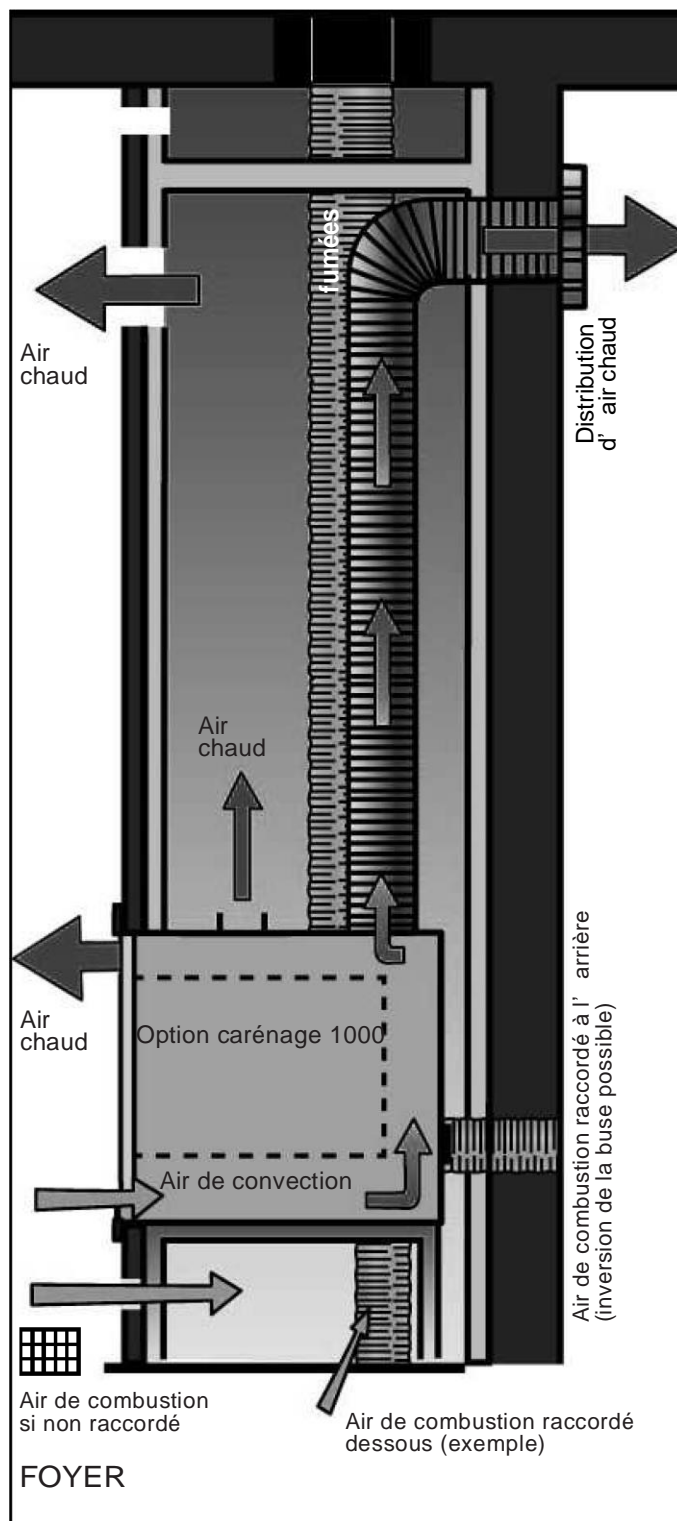
2. PRINCIPE DE RACCORDEMENT

L'installation de l'appareil de chauffage étanche est possible en insert dans une cheminée existante ou en foyer dans un habillage adapté. L'air de combustion peut être raccordé (buse Ø 75) dessous ou à l'arrière du foyer ou prélevé dans le local (non raccordé). Si l'air de combustion n'est pas raccordé, une arrivée d'air est obligatoire dans le local pour alimenter la combustion (Air de combustion). L'air chaud est soufflé par le ventilateur (kit turbine en option).



INSERT

L'air chaud sort par la façade de l'appareil. La distribution d'air chaud est interdite. La buse de sortie de fumées doit être raccordée (Ø 180) à un tubage d'évacuation des fumées (cf DTU 24.1).



FOYER

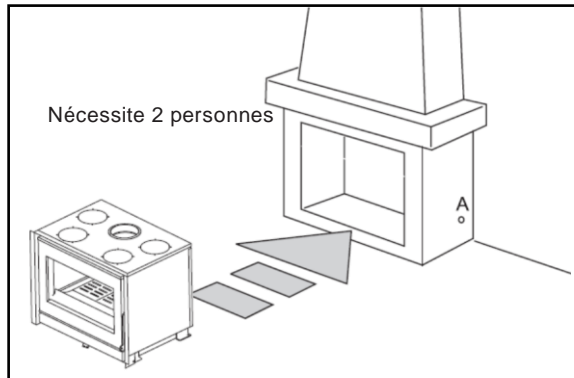
La buse de sortie de fumée doit être raccordée (Ø 180) à un conduit d'évacuation des fumées (cf DTU 24.1). L'air chaud sort par la façade de l'appareil. La distribution d'air chaud est possible avec des buses (Ø 125 ou Ø 150) en option. Dans ce cas l'air chaud sort exclusivement par le dessus du foyer. (Schéma avec les 3 possibilités d'alimentation d'air de combustion.)

3. INSTALLATION EN INSERT

Démonter les vis de fixation du foyer sur la palette.

HAUTER D'INSTALLATION

Si l'air de combustion n'est pas raccordé, le foyer insert doit aspirer l'air froid au niveau le plus bas dans la pièce. Une nappe d'air froid importante empêcherait le brassage de l'air. Dans les grandes cheminées ne pas surélever le foyer insert par rapport à la sole. Pour obtenir une bonne répartition de la chaleur dans la pièce, installer le foyer insert le plus près possible du sol.



PRÉPARATION DE LA CHEMINÉE EXISTANTE

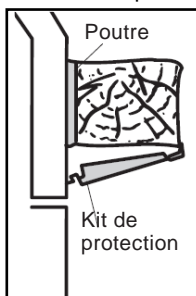
Avant d'entreprendre l'installation du foyer insert : Vérifier les dimensions minimales d'encastrement.

Faire vérifier la compatibilité du conduit avec l'insert à installer et faire vérifier le dimensionnement du conduit pour pouvoir le désigner. Faire vérifier l'état du conduit des fumées (stabilité, étanchéité, compatibilité des matériaux, section...); (en France; NF-DTU 24.1).

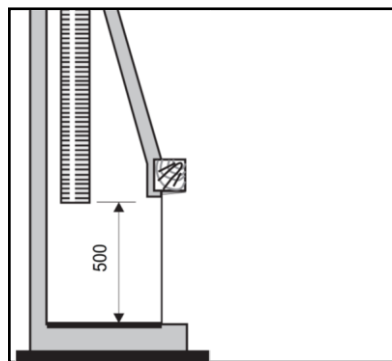
Faire ramoner le conduit des fumées (et débistrer si nécessaire) par un moyen mécanique. Faire installer par un fumiste compétent le tubage adapté à la combustion du bois et au raccordement à la buse mâle Ø 180 de l'insert.

Prévoir le passage de la gaine d'air de combustion éventuelle. Dans le cas d'une cheminée avec poutre bois, protéger la poutre contre le rayonnement et l'échauffement. Fixer un kit de protection de poutre si nécessaire.

Condamner définitivement le volet obturateur (dans l'avaloir) qui équipe fréquemment les cheminées à foyer ouvert. Le câble de la turbine (selon modèle) sort à droite de l'appareil. Prévoir (si nécessaire) dans l'habillage un passage protégé des risques d'écrasement pour le câble de la turbine.



Vérifier la planéité de la sole du foyer de la cheminée existante (faire un ragréage si nécessaire). Installer le tubage comme prescrit par le fabricant et par la réglementation (en France; NF-DTU 24.1).



AIR DE COMBUSTION

L'air frais est indispensable à une bonne combustion du foyer. Le fonctionnement est optimal avec une consommation d'air frais de 40 m³/h environ. Un système de ventilation type VMC, une aspiration centralisée ou une hotte de cuisine peuvent perturber le fonctionnement du foyer. Privilégier une alimentation en air de combustion directe raccordée sur l'extérieur. Une alimentation d'air de combustion indirecte (non raccordée) dans la pièce est possible; respecter les préconisations suivantes :

Air de combustion non raccordé

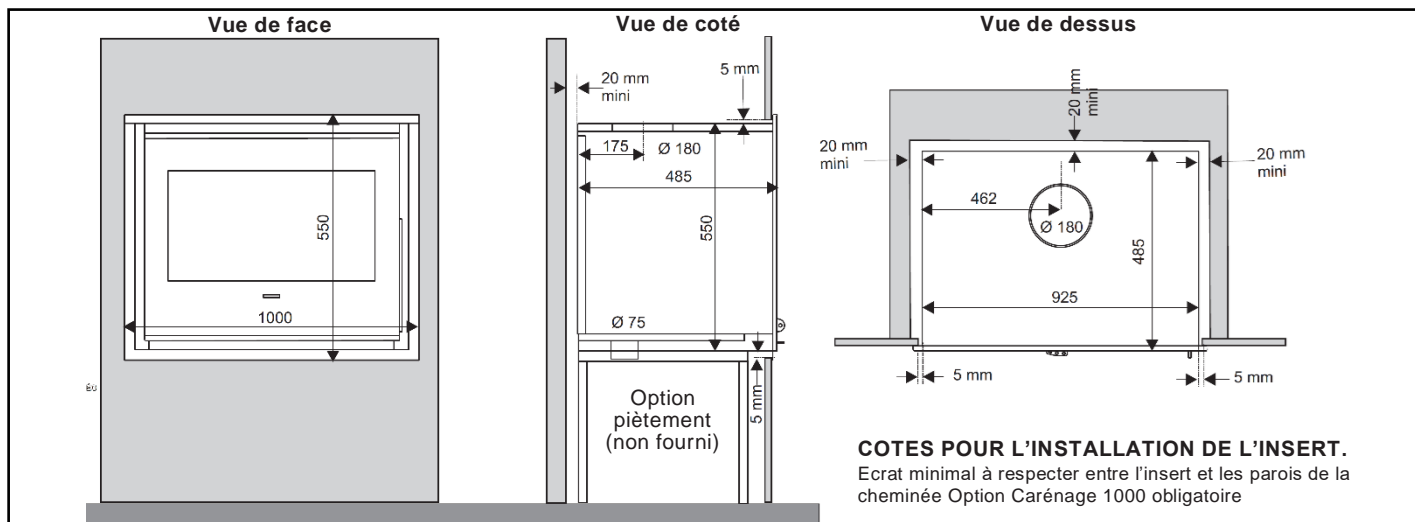
Si l'air de combustion n'est pas raccordé directement à l'extérieur par un conduit, une amenée d'air frais permanente dans la pièce de l'appareil doit être prévue et ne doit pas être gênante pour les occupants.

La prise d'air doit déboucher à l'extérieur face aux vents dominants et avoir une section minimale 1,2 dm², ou bien déboucher dans un vide sanitaire ventilé. La section en cm² de la grille d'aération du vide sanitaire ventilé doit être au moins égale à 5 fois la surface en m² du vide sanitaire.

La prise d'air extérieur permanente ne s'impose pas si l'habitation entière est équipée d'un système de ventilation par balayage à condition de tenir compte du débit d'air supplémentaire consommé par l'appareil en fonctionnement (application en France de l'arrêté du 24 mars 1982 - articles 8 et 11).

Air de combustion raccordé - fixer la buse

Si l'air de combustion peut être raccordé, préparer le conduit d'arrivée d'air débouchant dans la cheminée. Gaine de 2 m maximum, suivant le tracé le plus direct (sinon l'arrivée d'air peut être insuffisante), débouchant face aux vents dominants ou dans un vide technique. Si une grille est utilisée, maintenir une section libre minimale de 1,2 dm². Fixer la buse de raccordement d'air fournie sur le foyer (notice spécifique).



COTES POUR L'INSTALLATION DE L'INSERT.

Ecrat minimal à respecter entre l'insert et les parois de la cheminée Option Carénage 1000 obligatoire

POSE DE L'INSERT DANS LA CHEMINÉE

Approcher le foyer insert. Enfiler le câble d'alimentation électrique (selon modèle) à travers le passage préparé dans la cheminée. Prévoir sur ce câble, à l'intérieur de la cheminée, une boucle suffisante pour permettre la dépose facile du foyer insert (l'aller-retour pour entretien).

Raccorder le conduit d'arrivée d'air à la buse d'air de combustion si le raccordement est prévu.

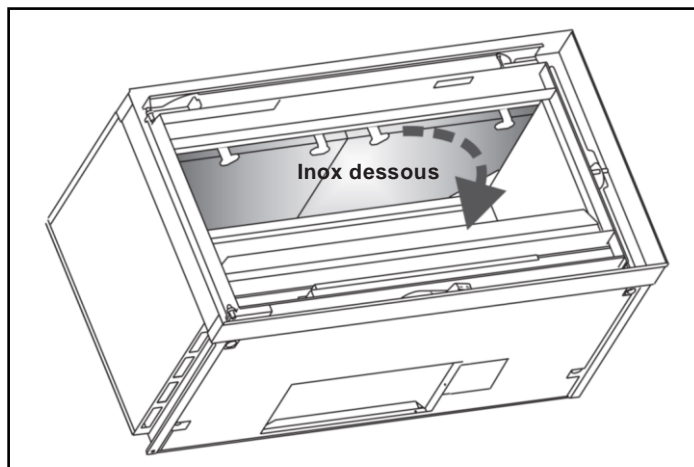
Attention à ne pas coincer le câble électrique sous l'appareil. Régler les 4 vérins de mise à niveau et engager l'insert.

DÉFLECTEUR DE FUMÉES

Le foyer est équipé d'un déflecteur de fumées en inox et vermiculite. Le déflecteur de fumées permet un échange de chaleur efficace et facilite la récupération des suies lors du ramonage.

Il est nécessaire de se familiariser avec la manoeuvre de montage et de démontage du déflecteur. Effectuer cette manipulation à plusieurs reprises avant la première utilisation du foyer.

1. Tourner les 2 pattes de fixation vers l'intérieur du foyer.
2. Relever l'arrière du déflecteur.
3. Extraire le déflecteur du foyer.
4. Remonter le déflecteur dans le foyer.
5. Verrouiller le déflecteur dans le foyer sur les pattes de fixation.



RACCORDEMENT AU CONDUIT DE FUMÉES

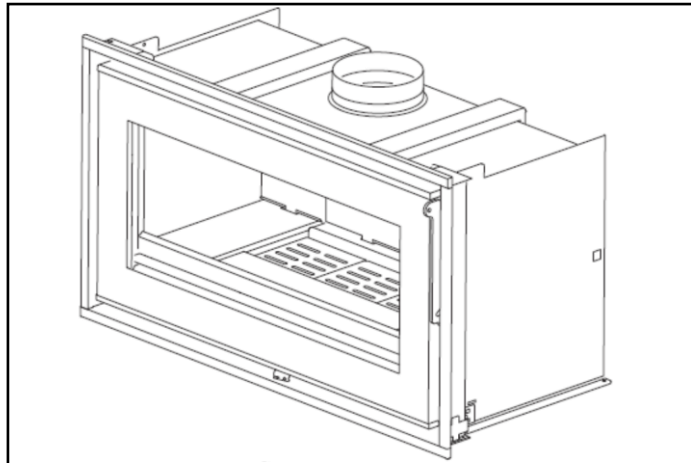
Déposer le déflecteur de fumées. Raccorder la buse de l'appareil au tubage préparé par l'intérieur de l'insert. Fixer le déflecteur de fumée dans le foyer.

OBTURATION DE L'INSERT

L'espace entre l'ouverture de la cheminée et le foyer peut être obturé. Pour protéger le foyer, démonter la porte et le cadre du foyer.

En fonction du style et de la nature des pierres, obturer l'espace : avec des pierres ou briques réfractaires maçonnées entre le foyer insert et la cheminée, avec des éléments préfabriqués en atelier avec des matériaux réfractaires puis scellés sur place, avec des panneaux réfractaires (classification MO) à découper. Maçonner ces matériaux avec du mortier réfractaire prêt à l'emploi, ou composé de 2/3 de sable et 1/3 de ciment fondu. Remonter le cadre et la porte du foyer après l'obturation de l'insert.

ATTENTION Dans le cas d'une installation en insert, la distribution de l'air chaud par des gaines est interdite. Ne pas ouvrir les bouchons du couvercle de carénage.



Pose en insert

4. INSTALLATION EN FOYER

Démonter les 4 vis de fixation du foyer sur la palette.

PREPARATION DU SITE EXISTANT

Retirer tous les matériaux combustibles ou dégradables sous l'action de la température sur les parois ou à l'intérieur de celles-ci (sols, murs et plafonds) à l'emplacement de la cheminée (Z1, Z2, Z3, Z4, Z5) selon l'implantation retenue.

SOL

Contrôler que le sol (Z3) peut supporter la charge totale constituée par le foyer, et de l'habillage. Sinon, mettre en place un dispositif approprié (plaque de répartition de charge;). Dans la zone de chargement (Z5), nous recommandons la pose d'un carrelage (par exemple) pour faciliter l'entretien.

MURS

Retirer tous les revêtements (papier peints, lambris, ...) dans l'emprise de la future cheminée. Selon le matériau du mur, appliquer les solutions préconisées.

ATTENTION Ne pas placer d'objets et/ou matériaux combustibles à moins de 2 m de la face vitrée

PLAFOND

Dans la zone d'emprise de la hotte (Z4), retirer tous les matériaux non M0 (incombustibles) et isoler avec de la laine de roche rigide.

EVACUATION DES PRODUITS DE LA COMBUSTION

Si le conduit de fumée existe, faire vérifier la compatibilité du conduit avec le foyer à installer et faire vérifier le dimensionnement du conduit pour pouvoir le désigner. Faire vérifier l'état du conduit (stabilité, étanchéité, compatibilité des matériaux, section..., en France NF-DTU 24.1). Dans le cas d'un conduit non compatible (ancien, fissuré, fortement encrassé), il est nécessaire de réaliser :

- soit un tubage à l'aide d'un produit titulaire d'un avis technique favorable,
- soit un chemisage,
- soit un conduit neuf, adapté, construit par une entreprise ayant les qualifications requises.

TRAVERSÉE DE PLAFONDS ET DE PLANCHERS.

Les conduits de fumée doivent être disposés avec un écart minimal conforme aux normes en vigueur entre la paroi intérieure du conduit et l'élément combustible le plus proche (en France; NF-DTU 24.1)

AIR DE COMBUSTION.

L'air frais est indispensable à une bonne combustion du foyer. Le fonctionnement est optimal avec une consommation d'air frais de 40 m³/h environ.

Un système de ventilation type VMC, une aspiration centralisée ou une hotte de cuisine peuvent perturber le fonctionnement du foyer. Privilégier une alimentation en air de combustion directe raccordée sur l'extérieur. Une alimentation d'air de combustion indirecte (non raccordée) dans la pièce est possible; respecter les préconisations suivantes.

Air de combustion non raccordé

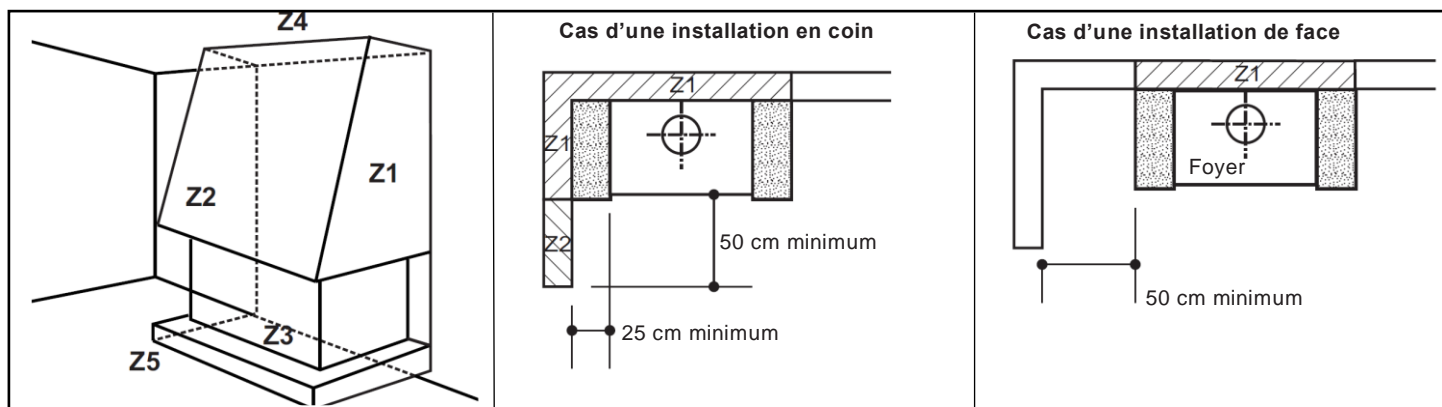
Si l'air de combustion n'est pas raccordé, directement à l'extérieur par un conduit, une amenée d'air frais permanente, dans la pièce de l'appareil doit être prévue et ne doit pas être gênante pour les occupants.

La prise d'air doit déboucher à l'extérieur face aux vents dominants et avoir une section minimale 1,2 dm², ou bien déboucher dans un vide sanitaire ventilé. La section en cm² de la grille d'aération du vide sanitaire ventilé doit être au moins égale à 5 fois la surface en m² du vide sanitaire.

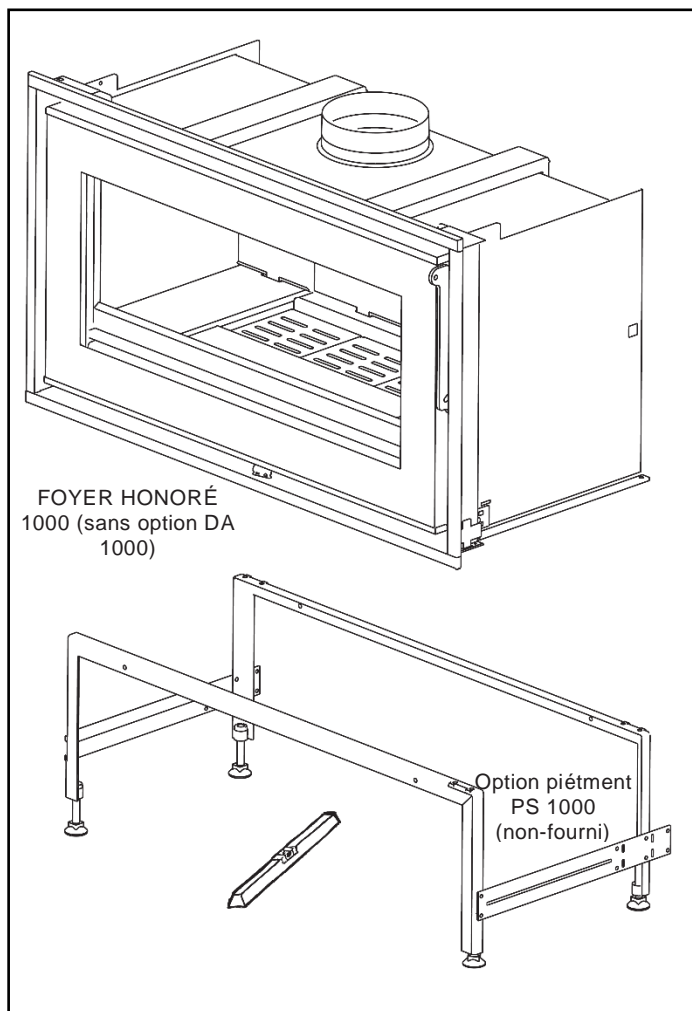
La prise d'air extérieur permanente ne s'impose pas si l'habitation entière est équipée d'un système de ventilation par balayage à condition de tenir compte du débit d'air supplémentaire consommé par l'appareil en fonctionnement (application en France de l'arrêté du 24 mars 1982 - articles 8 et 11).

Air de combustion raccordé – fixer la buse

Si l'air de combustion doit être raccordé, préparer le conduit d'arrivée d'air débouchant dans la cheminée. Gaine de 2 m maximum, suivant le tracé le plus direct (sinon l'arrivée d'air peut être insuffisante), débouchant face aux vents dominants ou dans un vide technique. Si une grille est utilisée, maintenir une section libre minimale de 1,2 dm². Fixer la buse de raccordement d'air fournie sur le foyer (notice spécifique).



	ZONE 1		ZONE 2
MATERIAUX EXISTANTS	SOLUTION PRECONISEE	MATERIAUX RECOMMANDES	MATERIAUX DE FINITION
Mur extérieur avec isolation inflammable incorporée.	- Découpe de l'isolation existante - Confection d'un mur de renfort M0 en remplacement - Isolation avec isolant spécial	- Brique, béton cellulaire - Laine de roche + film alu.	Classés M0 ou M1
Mur extérieur sans isolation ou mur de refend (épaisseur env.15 cm) ininflammable.	- Isolation avec isolant spécial	- Laine de roche + film alu.	Classés M0 ou M1
Cloison légère plâtre, bois, plaques de plâtre, polystyrène, polyuréthane, cloisons alvéolées.	- Dépose et montage d'un mur de 10cm d'épaisseur ou, - Non-dépose et montage d'un mur de 10 cm d'épaisseur devant lame d'air de 2cm ou, - Dépose et montage d'un nouveau mur d'appui en dur + isolant	- Brique, béton cellulaire + laine de roche rigide	Classés M0 ou M1



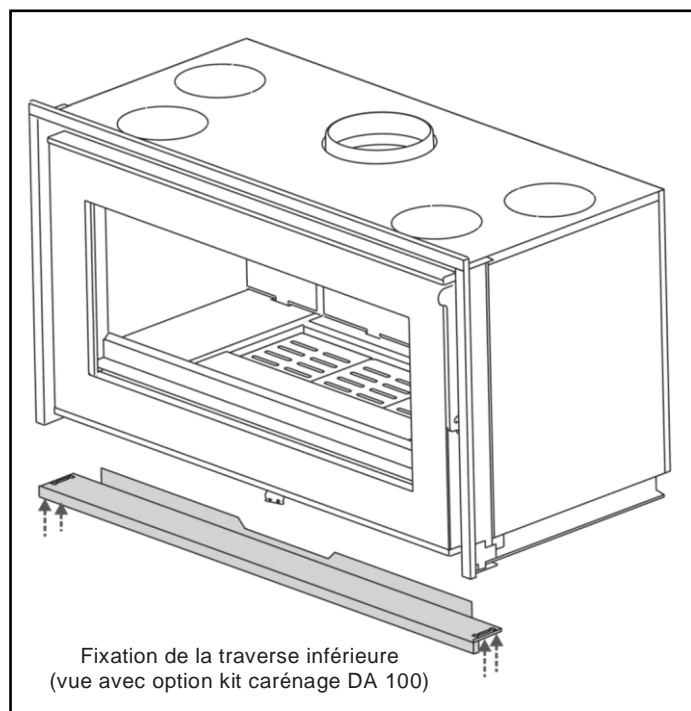
MONTAGE DU FOYER

Fixer la buse de raccordement d'air si nécessaire (notice spécifique).

Pose sur vérins ou sur piétement (option PS 1000).

Fixer le foyer sur son support à l'emplacement définitif. Une mise à niveau parfaite est impérative, notamment pour garantir la stabilité de l'appareil. Piétement réglable disponible en option (PS 1000).

Fixer la traverse inférieure du cadre avec les vis fournies. Le foyer est prêt à être raccordé.



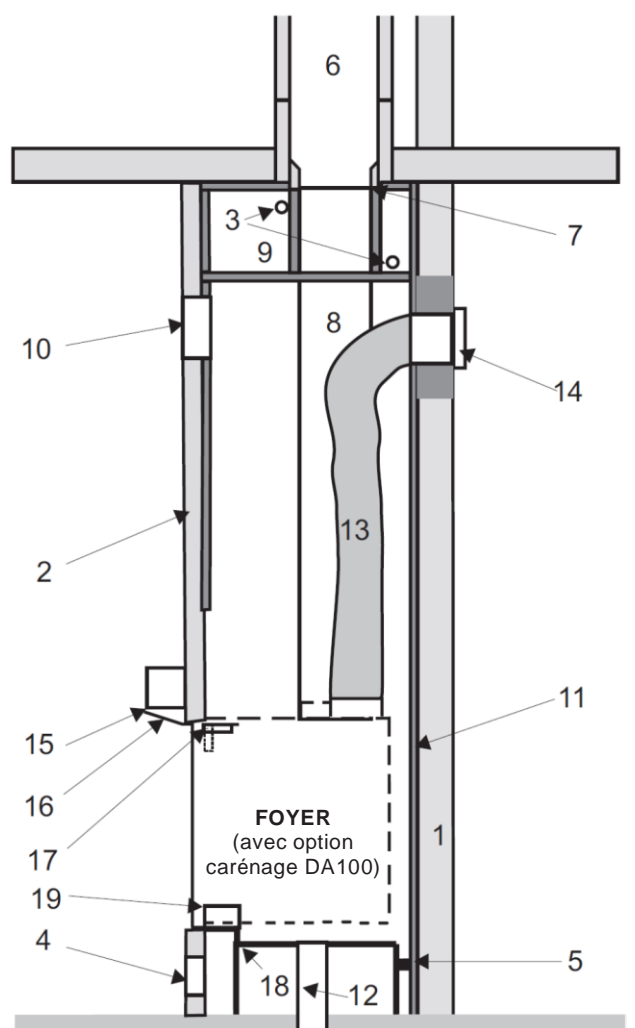
MONTAGE TYPE FOYER

Nécessite 2 personnes

1. Mur d'appui (matériaux classés MO)
2. Hotte décorative(option)
3. Orifice de décompression
4. Accès de l'air par l'abillage (600 cm²)
5. Butée arrière (selon montage)
6. Conduit de fumée
7. Manchette de raccordement (non fournie) ⁽¹⁾
8. Tuyaux de raccordement Ø 1hi (non fournis) ⁽¹⁾
9. Caisson isolé
10. Grille de sortie d'air chaud (non fourni) ⁽¹⁾
11. Isolation (si nécessaire)
12. Raccordement air de combustion (selon montage)
13. Raccordements air chaud Ø 125 ou 150 (non fournis) ⁽¹⁾
14. Diffuseur air chaud (non fourni) ⁽¹⁾
15. Poutre bois (suivant modèle)
16. Protection de poutre (non fourni) ⁽¹⁾
17. Clapet d'orientation de l'air chaud ⁽²⁾
18. Support du foyer ⁽¹⁾
19. Ventilateur (selon modèle) ⁽¹⁾

⁽¹⁾ Accessoire disponible chez votre revendeur.

⁽²⁾ Inclus dans le kit carénage DA100

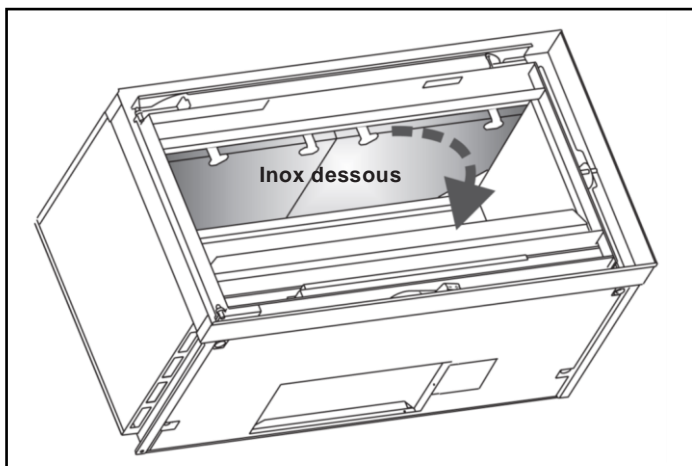


DÉFLECTEUR DE FUMÉES

Le foyer est équipé d'un déflecteur de fumées en inox et vermiculite. Le déflecteur de fumées permet un échange de chaleur efficace et facilite la récupération des suies lors du ramonage.

Il est nécessaire de se familiariser avec la manoeuvre de montage et de démontage du déflecteur. Effectuer cette manipulation à plusieurs reprises avant la première utilisation du foyer.

1. Tourner les 2 pattes de fixation vers l'intérieur du foyer.
2. Relever l'arrière du déflecteur.
3. Extraire le déflecteur du foyer.
4. Remonter le déflecteur dans le foyer.
5. Verrouiller le déflecteur dans le foyer sur les pattes de fixation.



DIFFUSION NATURELLE DE L'AIR CHAUD

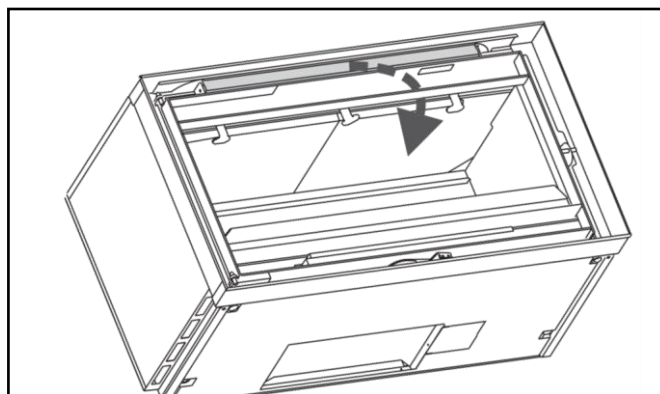
A la livraison, le clapet d'orientation du flux d'air chaud est ouvert. L'air chaud sort en avant du foyer vers la pièce

DISTRIBUTION D'AIR CHAUD

Raccorder les buses de distribution d'air chaud (option disponible; documentation spécifique).

Basculer le clapet d'orientation du flux d'air chaud pour orienter l'air chaud vers les buses de distribution (fig. 4.9).

Dans ce cas, une partie de l'air chaud peut être diffusé dans le local par la hotte. Ouvrir l'orifice des buses non utilisées pour permettre la diffusion d'air chaud dans le local



RACCORDEMENT DE L'AIR DE COMBUSTION

Raccorder la gaine d'arrivée d'air à la buse d'air de combustion

RACCORDEMENT AU CONDUIT DE FUMÉES

Le raccordement doit se faire dans la pièce où se trouve l'appareil par la voie la plus directe, sans pente négative et doit être accessible sur tout son parcours. Il sera réalisé à l'aide :

- de conduits métalliques T450 (minimum) :
- tôle noire d'épaisseur mini. 2 mm.
- tôle émaillée d'épaisseur mini. 0.6 mm.
- acier inox d'épaisseur mini. 0.4 mm.

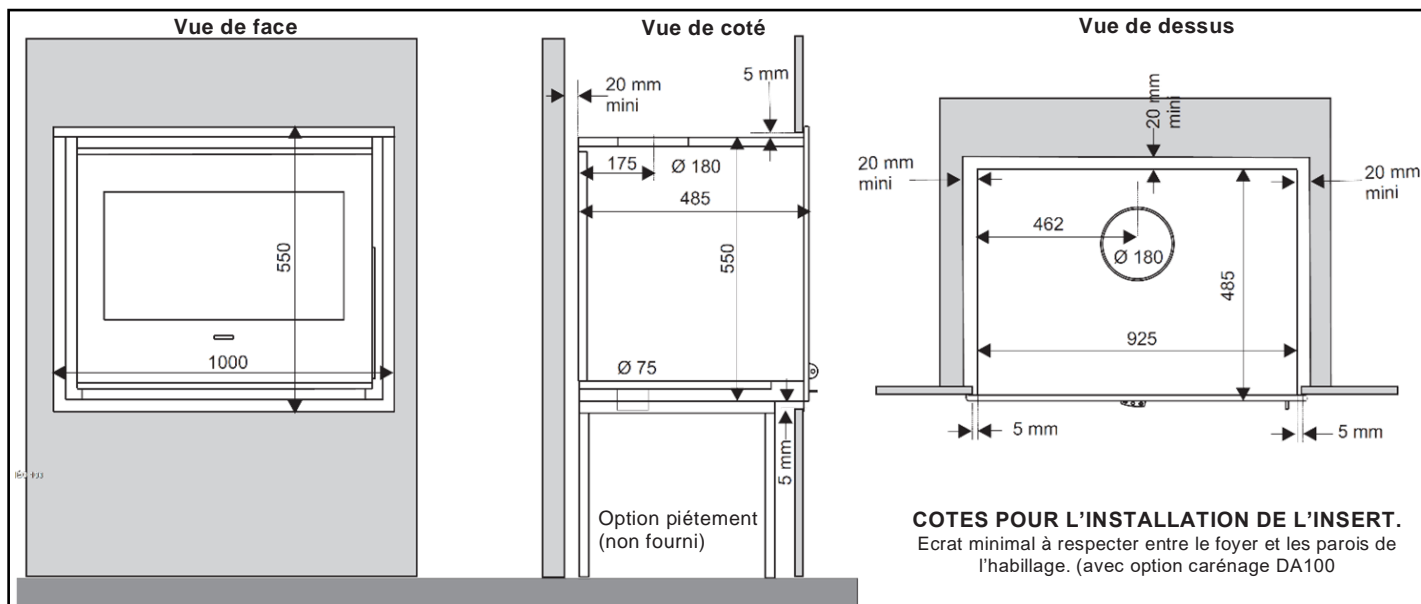
ou de tubages polycombustibles rigides ou flexibles. Ce type de tubages est justiciable d'un avis technique favorable à cet usage.

Sont interdits : l'aluminium, l'acier aluminé et l'acier galvanisé. Déposer le déflecteur de fumées (§ 4.3). Raccorder la buse de l'appareil au conduit de fumées. Fixer le déflecteur de fumée.

ATTENTION

Si l'appareil est équipé d'une distribution d'air chaud

- Pour canaliser l'air chaud dans des pièces voisines ou à l'étage, raccorder des gaines alu souples (non fournies) sur les buses à installer sur le dessus du foyer. Fixer l'autre extrémité de ces gaines sur une grille obturable (simple ou double) pour régler le débit d'air chaud en fonction de l'installation.
- Ne jamais obturer simultanément toutes les grilles.
- Pour le passage éventuel dans des combles froids, poser des gaines calorifugées.
- Limiter le nombre de coudes au minimum et installer les sorties à un niveau plus élevé que celui des buses.
- Pour une bonne efficacité, la longueur cumulée des gaines de distribution ne doit pas dépasser 6 mètres en convection naturelle et 9 mètres en convection forcée.
- La pente du raccordement doit être positive sur toute la longueur.



HABILLAGE DU FOYER

Un habillage personnalisé autour du foyer doit impérativement :

Être réalisé en matériau M0 (incombustible).

Prévoir une section libre de 600 cm² minimum dans sa partie basse afin de permettre la libre circulation de l'air.

ATTENTION Afin de permettre la libre dilatation du foyer, aucune de ses parties ne doit être en contact avec l'habillage. Conserver un écartement de 5 mm entre l'habillage et le foyer.

HOTTE

Nous préconisons l'utilisation de matériaux classés M0 (incombustibles) ainsi que la mise en place d'une isolation.

La conception d'une hotte personnalisée doit :

- permettre un libre accès à l'intérieur ou comporter une porte de visite,
- être indépendante du foyer qui ne doit pas servir de support à la hotte. L'appareil doit pouvoir se dilater librement.
- pour les appareils à ouverture de porte latérale, le bandeau de brique ou la hotte sera placé à 1 cm minimum en avant de la façade du foyer pour dégager un passage d'air.

LA HOTTE DOIT COMPORTER LES ÉLÉMENTS SUIVANTS

Faux plafond

La hotte doit avoir un faux-plafond fixé au minimum à 30 cm sous le plafond de la pièce.

- Ce faux-plafond canalise l'air chaud vers l'extérieur, évite son confinement à la partie supérieure de la hotte et protège le plafond de la pièce. Réaliser le faux-plafond en matériaux classés M0 (incombustibles) puis l'isoler.

- Le caisson fabriqué doit :
 - comporter des ouvertures de ventilation efficaces, en communication vers l'extérieur de la hotte.
 - être étanche par rapport à la partie inférieure de la hotte pour éviter les fuites d'air chaud vers le haut.

Isoler la face du caisson en appui contre le mur, le tuyau et le plafond.

Diffuseurs d'air chaud

La hotte doit comporter en partie supérieure à ras du faux-plafond, une ou plusieurs bouches de diffusion de section libre non obturable de 600 cm².

Porte de visite

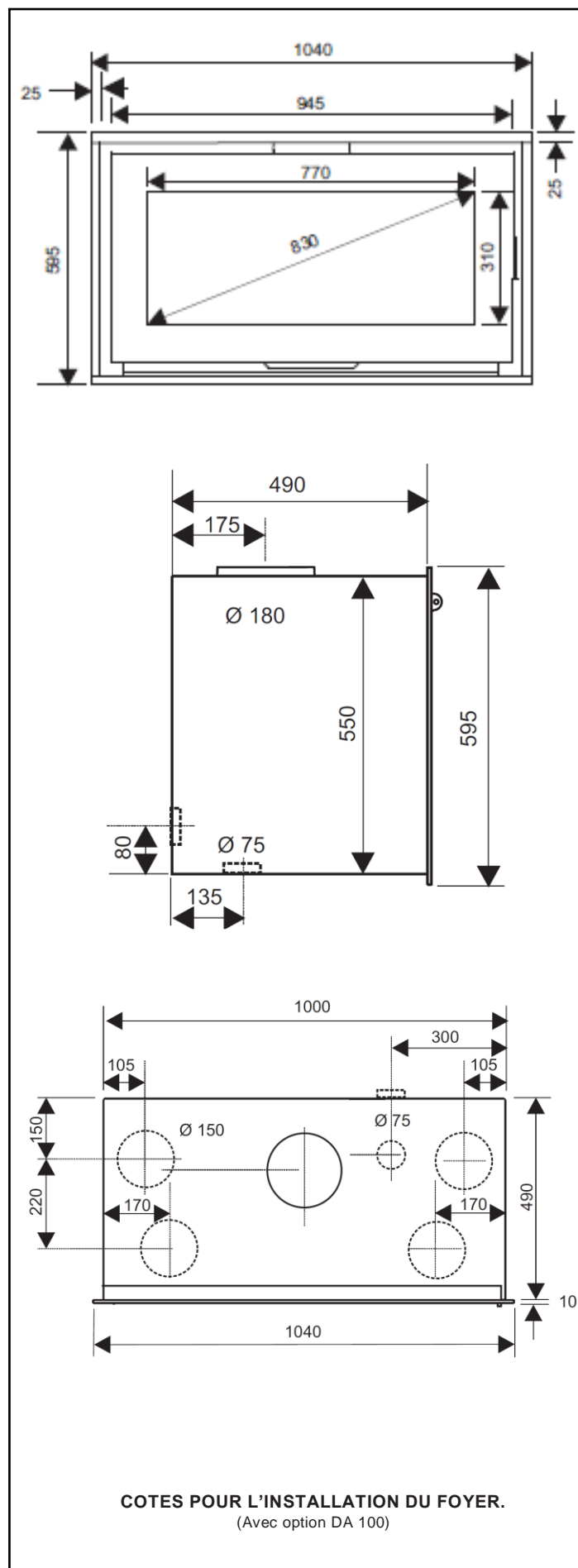
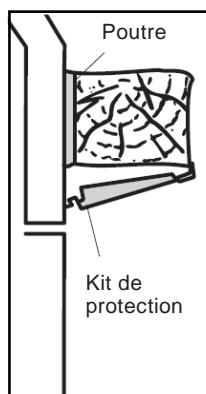
Les tuyaux de raccordement au conduit doivent être visibles sur tout leur parcours, soit directement, soit par une porte de visite ou une grille aménagée sur la hotte.

Si le ramonage l'exige, les tuyaux de raccordement doivent être accessibles (en France; NF-DTU 24.1).

POUTRE EN BOIS

Aucune partie de la poutre en bois (éventuelle) ne doit être soumise à la chaleur provenant notamment de l'avaloir, du tuyau ou de l'air ascendant (convection de vitre).

Réaliser un montage avec un isolant (laine de roche) et le kit de protection de poutre (option) disponible chez votre revendeur.



5. UTILISATION

ATTENTION

Si une niche sous le foyer sert de réserve de bois, ne jamais l'obturer totalement (une section d'ouverture libre frontale de 600 cm² minimum doit rester libre en permanence).

Laisser un espace de 5 cm minimum entre le fond du foyer et le dessus des bûches.

Pour éviter tout risque de brûlure, ne pas toucher l'appareil et utiliser la main froide pour manipuler les commandes.

Le rayonnement calorifique au travers de la vitrocéramique impose l'éloignement de toute matière pouvant être détériorée par la chaleur (mobilier, papier peint, boiserie,...). Une distance de 2 m évitera tout risque.

COMBUSTIBLES

Bois

Cet appareil à hautes performances nécessite un combustible de qualité. Brûler exclusivement du bois de chauffage, en bûches, séché à l'air (2 à 3 ans de stockage sous abri ventilé) de 15 à 20 % d'humidité maximum.

Préférer les feuillus durs (bouleau, charme, hêtre...),

Eviter les feuillus tendres (tilleul, marronnier, saule, peuplier)

Proscrire absolument les résineux (pin, sapin...) en usage permanent, ainsi que les bois de récupération traités (traverses de chemin de fer, chutes de menuiserie...) et les déchets domestiques (végétaux ou plastiques).

Ne jamais faire de flambées par brassées de petit bois, caissettes, bûchettes ou sarments qui provoquent des surchauffes brutales.

ATTENTION ! L'utilisation même occasionnelle du charbon ou tous dérivés du charbon est formellement interdite. Cet appareil ne doit pas être utilisé pour brûler des déchets domestiques !

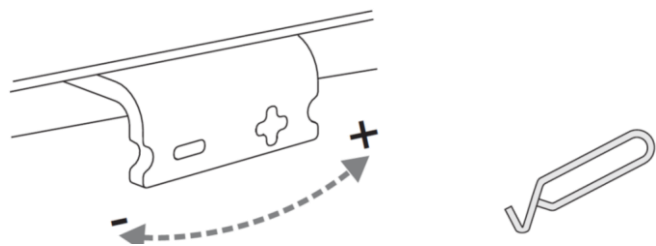
TIRAGE

La dépression à chaud du conduit de fumées du foyer ne doit jamais excéder 20 Pa. Consulter votre revendeur afin d'effectuer une mesure du tirage lors de l'installation du foyer. Si l'air de combustion n'est pas raccordé, l'utilisation d'une ventilation mécanique contrôlée (VMC) peut influencer le tirage, jusqu'à l'inverser. Pour cette raison, l'extracteur doit être en marche lors de la mesure de tirage.

ORGANES DE MANOEUVRE

Commandes

*	COMMANDES POËLE
Allumage	à droite
Allure nominale	centré
Allure mini	à gauche



Poignée de porte

L'ouverture - fermeture de la porte de chargement se fait en manœuvrant la poignée.

- à froid, directement à main nue,
- lorsque l'appareil est chaud, en utilisant le gant.

UTILISATION DU VENTILATEUR (SELON OPTION)

En convection naturelle, l'air chaud s'accumule au plafond. Le kit de ventilation brasse l'air ambiant, et assure une température homogène et agréable dans la pièce

Allures de ventilation

0 Arrêt total

II Allure forte Pulse l'air à grand débit en continu.

I Allure de confort pulse l'air chaud en silence.

Voir la notice spécifique du ventilateur.

PREMIER ALLUMAGE

- Pour allumer le feu par le dessus, disposer 2 bûches refendues sur la sole et poser le bois d'allumage en couches croisées sur les bûches. Poser un allumeur sur le bois d'allumage.

- Pour un allumage rapide par le bas, étaler du papier froissé, poser dessus du petit bois et du bois de petite section.

Mettre les commandes en position allumage (Tableau *). Allumer le combustible, fermer la porte de chargement et attendre la formation de braises. Lorsque le feu a bien pris, charger et mettre les commandes en position "allure nominale" (Tableau *).

Disposer les bûches (présence simultanée de 2 bûches au moins) vers le fond du foyer. Il est préférable de charger en plusieurs fois plutôt que de manière excessive.

En cas de température extérieure très basse, un "bouchon" thermique du conduit de fumée peut se former. Celui-ci doit être réchauffé progressivement avant d'obtenir le tirage normal.

FONCTIONNEMENT

Allumage

Pour allumer votre appareil privilégiez l'allumage par le haut, cette technique d'allumage permet de réchauffer le tubage de sortie des fumées pour supprimer les bouchons (dépression) qui peuvent se former dans le conduit de sortie des fumées lors de mauvais temps ou de temps froid, et éviter les refoulements dans la pièce à vivre lors de l'allumage.

Procédez de la manière suivante :

- Tirer au maximum la commande d'air de combustion

- Placez 2 bûches sur la grille de sole.

- Placez du bois d'allumage en forme de tour sur les bûches.

- Mettre 1 ou 2 allumes feu sur le bois d'allumage et allumer les allumes feu.

- Refermer la porte

Pour aller plus loin, vous pouvez consulter la vidéo Supra sur youtube à l'adresse :

<https://www.youtube.com/watch?v=ebOr4vMj2Jo>

ATTENTION ! Ne jamais utiliser d'essence, d'alcool ni de fioul...

Rechargement

Recharger l'appareil quand il n'y a plus qu'un bon lit de braises et que les flammes ont disparu. Ouvrir lentement la porte afin d'éviter des refoulements de fumée (en cas d'ouverture en phase de combustion) ou des chutes de braises. Recharger, refermer la porte.

ATTENTION L'ouverture de la porte alors qu'il reste du combustible peut provoquer une sortie de flammes et de fumées.

Allure nominale

Régler les commandes conformément au tableau (*). L'intensité du feu est déterminée par la quantité de combustible. Le bon fonctionnement de l'appareil dépend de l'alimentation suffisante en air frais.

CHARGE NOMINALE

2 bûches de bois minimum (environ 2,8 kg/h) sont nécessaires pour atteindre l'allure nominale. Disposer la charge de bois vers le fond du foyer, pour éviter les éventuelles chutes de braises. Dans la mesure du possible, ne recharger le foyer que lorsqu'il n'y a plus qu'un bon lit de braises et que les flammes ont disparu. Il est préférable de charger en plusieurs fois plutôt que de manière

excessive. Une charge excessive provoque la surchauffe et la dégradation de l'appareil.

ALLURE MINI/RÉDUITE

Régler les commandes conformément au tableau (*).
Ne pas faire fonctionner le foyer à allure ralentie pendant de longues périodes. Ceci provoque l'encrassement du conduit et du foyer. Après un fonction- nement à allure réduite, toujours faire brûler une charge de bois complète à allure nominale.

EN CAS D'INCIDENT

En cas d'incident dans l'habitation (feu de cheminée, départ de feu dans le foyer, vents très violents, . . .), fermer rapidement la porte de chargement et fermer les commandes du foyer. Ne jamais jeter d'eau sur le foyer. Prévenir les pompiers.

6. ENTRETIEN – RECOMMANDATIONS

DÉCENDRAGE

Attendre que l'appareil soit refroidi.
-Nettoyer la grille foyère amovible,
-Vider régulièrement le cendrier. L'amas de cendres limite l'arrivée d'air sous la grille, risque d'entraîner sa déformation et perturbe la combustion.
-Remplacer le cendrier et la grille avant le chargement.

ENTRETIEN DES ÉLÉMENTS DE FAÇADE

Pour raviver l'aspect du cadre de la porte, ne pas utiliser d'eau, de solvant ou de produit abrasif (même légèrement) mais uniquement un chiffon doux et sec.

NETTOYAGE DE LA VITRE

Nettoyer le vitrage à froid, avec un chiffon humide et de la cendre de bois. Le système de balayage d'air permet de conserver la vitre la plus propre possible. Toutefois, en fonctionnement normal, un léger noircissement peut apparaître dans certaines zones de la vitre. Au ralenti, le balayage de vitre est moins efficace.

RAMONAGE OBLIGATOIRE

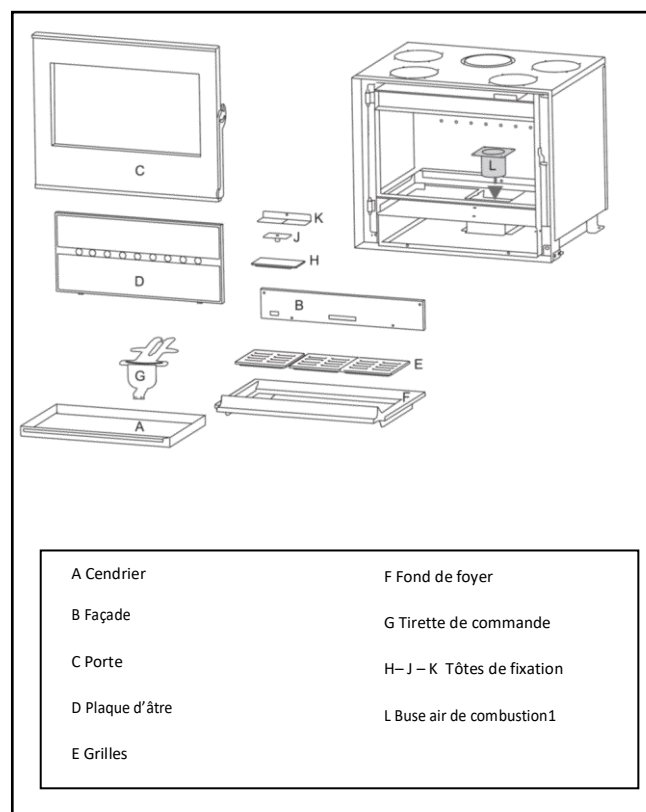
La législation prévoit 2 ramonages par an (dont un pendant la période de chauffage) effectués avec un moyen mécanique. Conserver les documents justificatifs du ramonage renseignés par l'entreprise ayant effectué les travaux de ramonage.
Après le ramonage du conduit, replacer le déflecteur de fumée.
Avant toute nouvelle utilisation du foyer, vérifier que tous les éléments sont bien en place.

ENTRETIEN ANNUEL

Avant chaque saison de chauffe, effectuer un nettoyage complet du foyer et vérifier le bon fonctionnement de toutes les parties mobiles de l'appareil

7. SERVICE APRÈS VENTE

Votre appareil comporte un certain nombre de pièces d'usure dont l'état est à vérifier lors de l'entretien annuel. Votre revendeur est à même de vous fournir les pièces de rechange nécessaires.
Pour toute demande de renseignements ou de pièces détachées, indiquer la référence et le numéro de série de l'appareil figurant sur la plaquette signalétique. N'utiliser que des pièces de rechange fournies par le fabricant.





Richard Le Droff

28 rue du Général Leclerc - F 67216 Obernai Cedex
www.richardledroff.com
SUPRA FRANCE - TAURUS GROUP