



MORVAN
Marque française depuis 1948

TARIF PIÈCES DÉTACHÉES

2023



Poêles à bûches

Fusion – Fusion'L – Horizon – Horizon'L

Sol'R – Stel'R – Vision'R

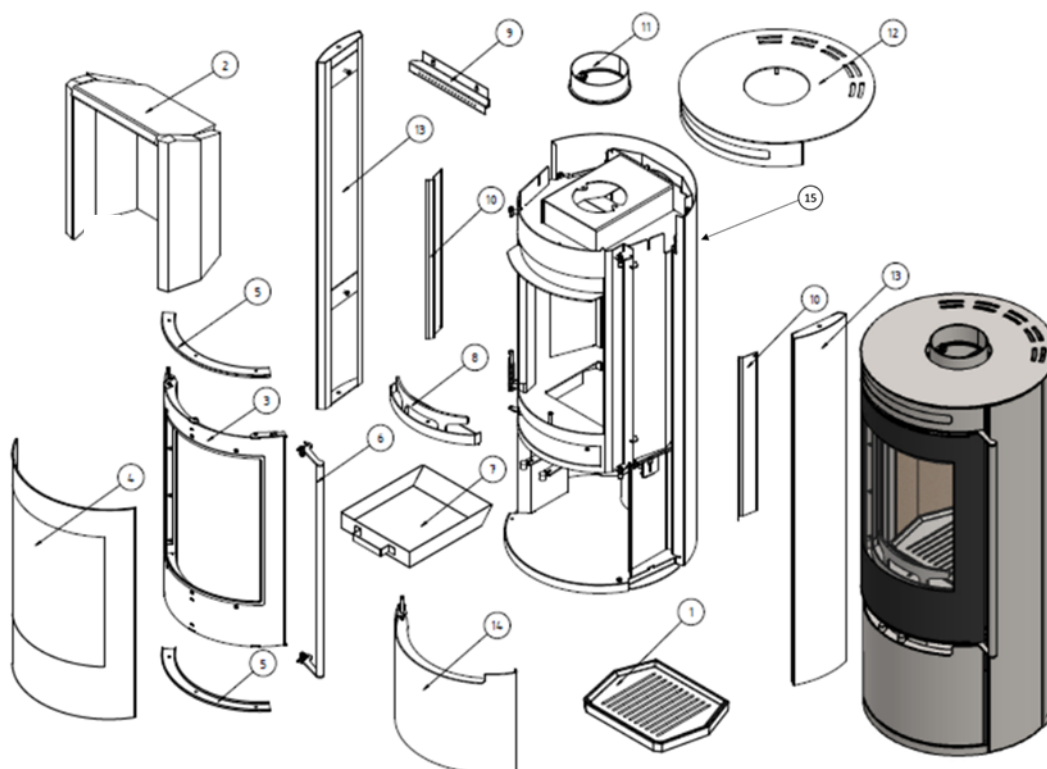
Cook'R

TABLE DES MATIÈRES

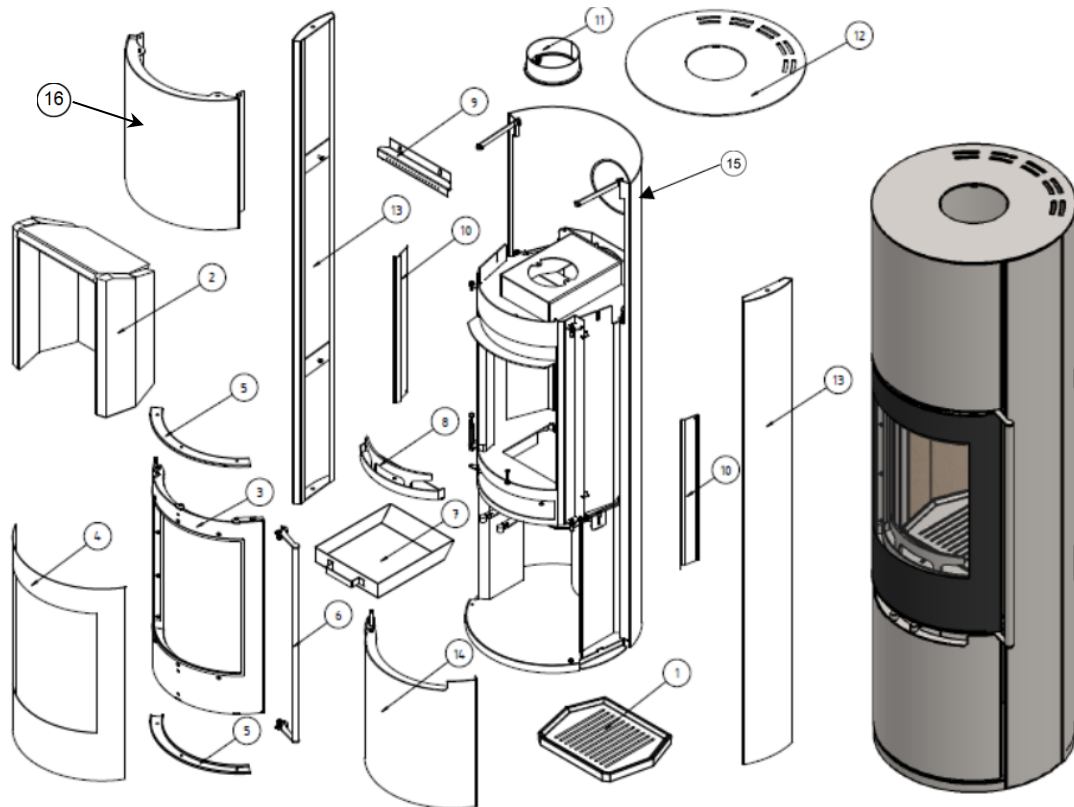
Extr'M.....	3
FUSION	4
FUSION'L	5
HORIZON	6
HORIZON'L	7
SOL'R	8
STEL'R	9
VISION'R	10
COOK'R.....	11

Pos	Réf Art	Descriptif	Tarif HT	
1	CL30006478	EXTR'M - GRILLE FOYERE EN FONTE (2 PIECES NECESSAIRES)		59,20
2		EXTR'M - SET DE PLAQUES EN BETON REFRACTAIRE		sur demande
3		EXTR'M - VERMICULITE SEUL		sur demande
4		EXTR'M - RAMPE D'INJECTION AIR SECONDAIRE		sur demande
5		EXTR'M - SET DE SUPPORT DE DEFLECTEUR VERMICULITE		sur demande
7		EXTR'M - VITRE POUR PORTE DE FOYER		sur demande
8		EXTR'M - BARRE DE FIXATION DE LA VITRE (2 PIECES)		sur demande
10		EXTR'M - PLAQUES AIR TERTIAIRE (2 PIECES)		sur demande
11		EXTR'M - CENDRIER		sur demande
12		EXTR'M - CHENET		sur demande
13		EXTR'M - BUSE		sur demande
	CL10000962	PIECES DÉTACHÉES POÊLE - JOINT DE PORTE DE POÊLE Ø12MM	ml	5,10
	CL10000971	PIECES DÉTACHÉES POÊLE - JOINT POUR BUSE DE POÊLE 8X2MM	ml	10,60
	CL10000972	PIECES DÉTACHÉES POÊLE - JOINT POUR VITRE DE POÊLE Ø6mm	ml	10,60
	CL100001619	PIECES DÉTACHÉES POÊLE - TRESSE POUR VITRE DE POÊLE 3X25MM	ml	11,40

FUSION

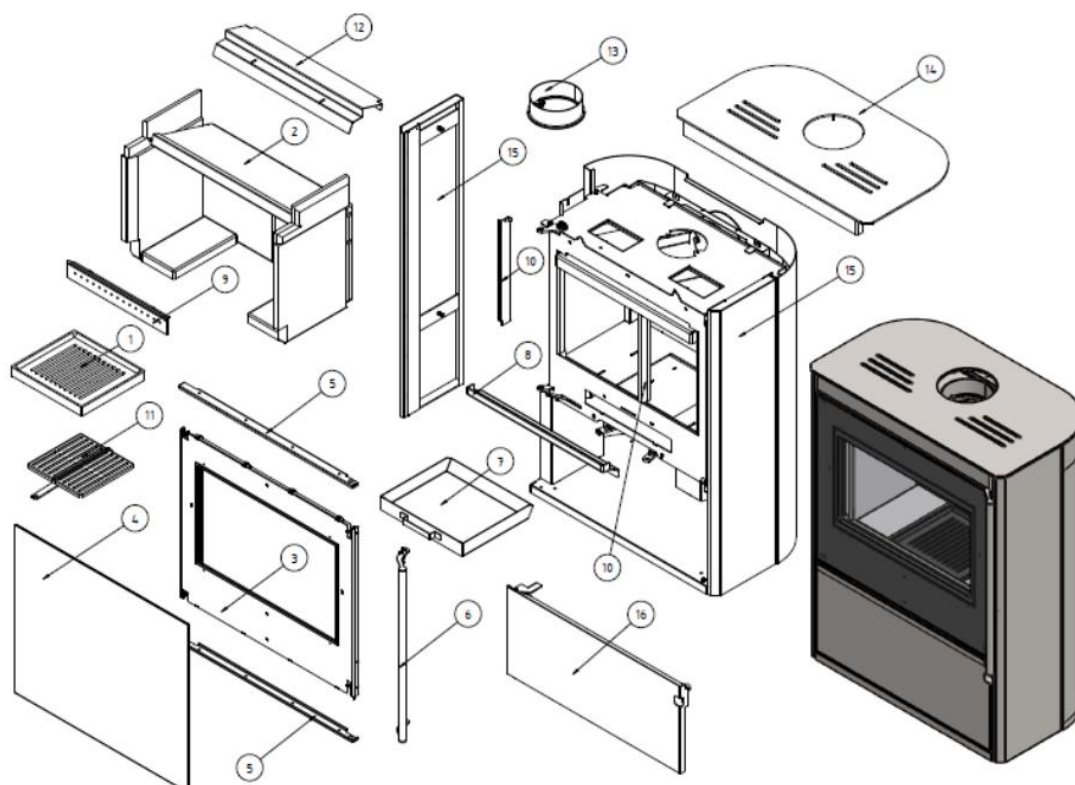


Pos	Réf Art	Descriptif	Tarif HT	
1	CL30000144	FUSION / FUSION'L - GRILLE FOYÈRE EN FONTE		62,00
2	CL30000182	FUSION / FUSION'L - SET DE PLAQUES EN BÉTON RÉFRACTAIRE		200,00
3	CL30010227	FUSION / FUSION'L - CADRE DE PORTE DE FOYER		sur demande
4	CL30000148	FUSION / FUSION'L - VITRE DE PORTE DE FOYER		611,70
5	CL30010217	FUSION / FUSION'L - BARRE DE FIXATION DE LA VITRE		sur demande
6	CL30010945	FUSION / FUSION'L - POIGNÉE DE PORTE COMPLETE		78,40
7	CL30008144	FUSION / FUSION'L - CENDRIER		sur demande
8	CL30008145	FUSION / FUSION'L - CHENET		sur demande
9	CL30008139	FUSION / FUSION'L - RAMPE INJECTION AIR SECONDAIRE		sur demande
10	CL30008146	FUSION / FUSION'L - PROTECTION AIR TERTIAIRE		sur demande
11	CL30000201	FUSION / FUSION'L - BUSE DE SORTIE FUMÉE		45,90
12	CL30008148	FUSION - PLATEAU SUPÉRIEUR ACIER NOIR		125,80
13	CL30006074	FUSION - KIT 2 COTES ACIER NOIR		166,60
14	CL30000151	FUSION - PORTE COMPARTIMENT BUCHES ACIER NOIR		160,70
15	CL30009342	FUSION - PANNEAU D'HABILLAGE ARRIÈRE ACIER NOIR		315,00
	CL10000962	PIECES DÉTACHÉES POÊLE - JOINT DE PORTE DE POÊLE Ø12MM	ml	5,10
	CL10000971	PIECES DÉTACHÉES POÊLE - JOINT POUR BUSE DE POÊLE 8X2MM	ml	10,60
	CL10000972	PIECES DÉTACHÉES POÊLE - JOINT POUR VITRE DE POÊLE Ø6mm	ml	10,60
	CL100001619	PIECES DÉTACHÉES POÊLE - TRESSE POUR VITRE DE POÊLE 3X25MM	ml	11,40

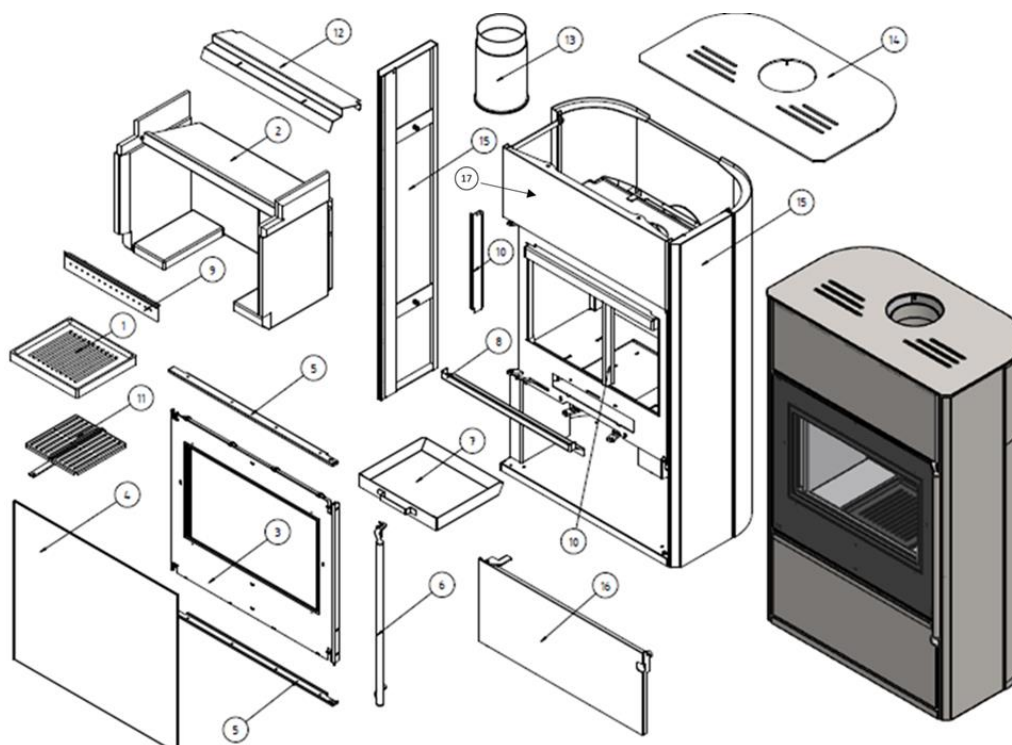


Pos	Réf Art	Descriptif	Tarif HT	
1	CL30000144	FUSION / FUSION'L - GRILLE FOYÈRE EN FONTE	62,00	
2	CL30000182	FUSION / FUSION'L - SET DE PLAQUES EN BÉTON RÉFRACTAIRE	200,00	
3	CL30010227	FUSION / FUSION'L - CADRE DE PORTE DE FOYER	sur demande	
4	CL30000148	FUSION / FUSION'L - VITRE DE PORTE DE FOYER	611,70	
5	CL30010217	FUSION / FUSION'L - BARRE DE FIXATION DE LA VITRE	sur demande	
6	CL30010945	FUSION / FUSION'L - POIGNÉE DE PORTE COMPLETE	78,40	
7	CL30008144	FUSION / FUSION'L - CENDRIER	sur demande	
8	CL30008145	FUSION / FUSION'L - CHENET	sur demande	
9	CL30008139	FUSION / FUSION'L - RAMPE INJECTION AIR SECONDAIRE	sur demande	
10	CL30008146	FUSION / FUSION'L - PROTECTION AIR TERTIAIRE	sur demande	
11	CL30000201	FUSION / FUSION'L - BUSE DE SORTIE FUMÉE	45,90	
12	CL30008156	FUSION'L - PLATEAU SUPÉRIEUR ACIER NOIR	125,90	
12bis	CL30000164	FUSION'L - PLATEAU SUPÉRIEUR PIERRE	283,80	
13	CL30007708	FUSION'L - KIT DE 2 PANNEAUX (G/D) D'HABILLAGE ACIER NOIR	237,00	
13bis	CL30010994	FUSION'L - KIT DE 2 PANNEAUX (G/D) D'HABILLAGE EN PIERRE	sur demande	
14	CL30008157	FUSION'L - PORTE COMPARTIMENT BUCHE ACIER NOIR	176,70	
15		FUSION - PANNEAU D'HABILLAGE ARRIÈRE ACIER NOIR	sur demande	
16	CL30010112	FUSION'L - PANNEAU DE FAÇADE HAUT ACIER NOIR	166,40	
CL10000962		PIECES DÉTACHÉES POÊLE - JOINT DE PORTE DE POÊLE Ø12MM	ml	5,10
CL10000971		PIECES DÉTACHÉES POÊLE - JOINT POUR BUSE DE POÊLE 8X2MM	ml	10,60
CL10000972		PIECES DÉTACHÉES POÊLE - JOINT POUR VITRE DE POÊLE Ø6mm	ml	10,60
CL100001619		PIECES DÉTACHÉES POÊLE - TRESSE POUR VITRE DE POÊLE 3X25MM	ml	11,40

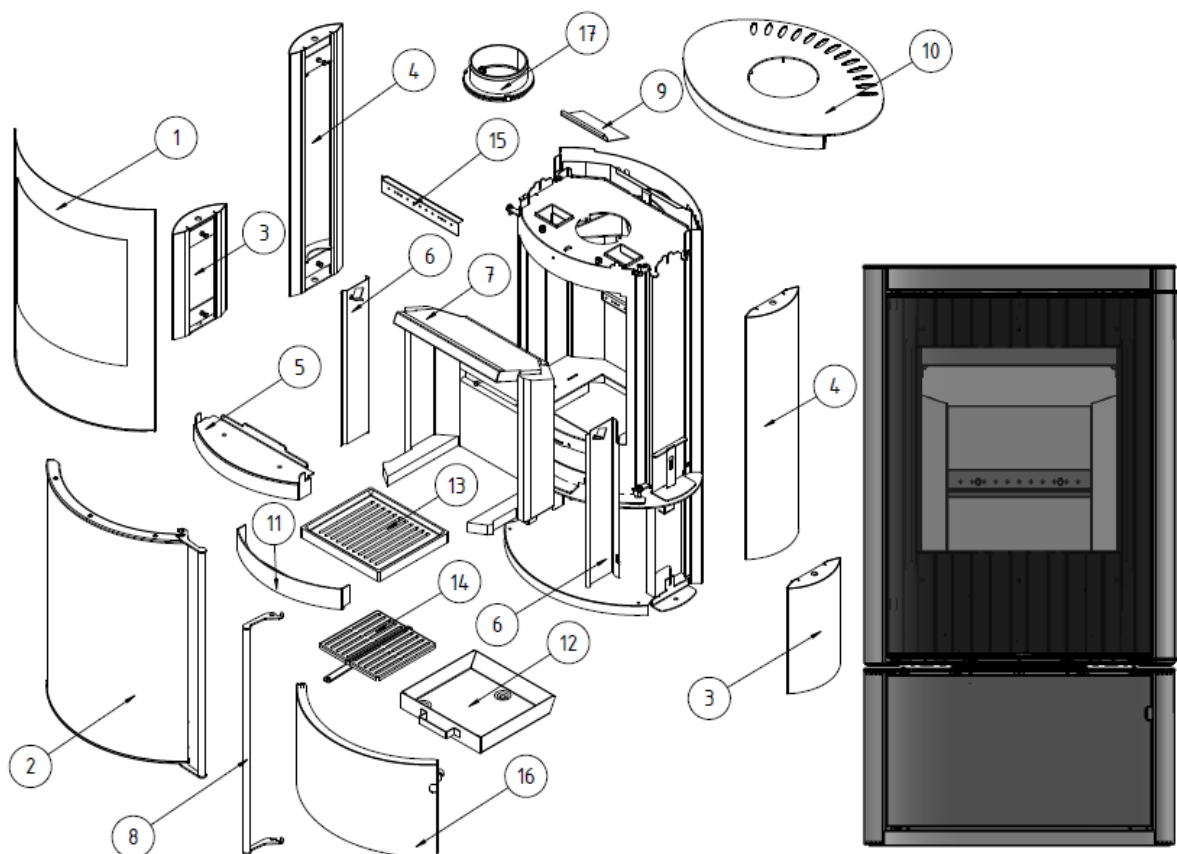
HORIZON



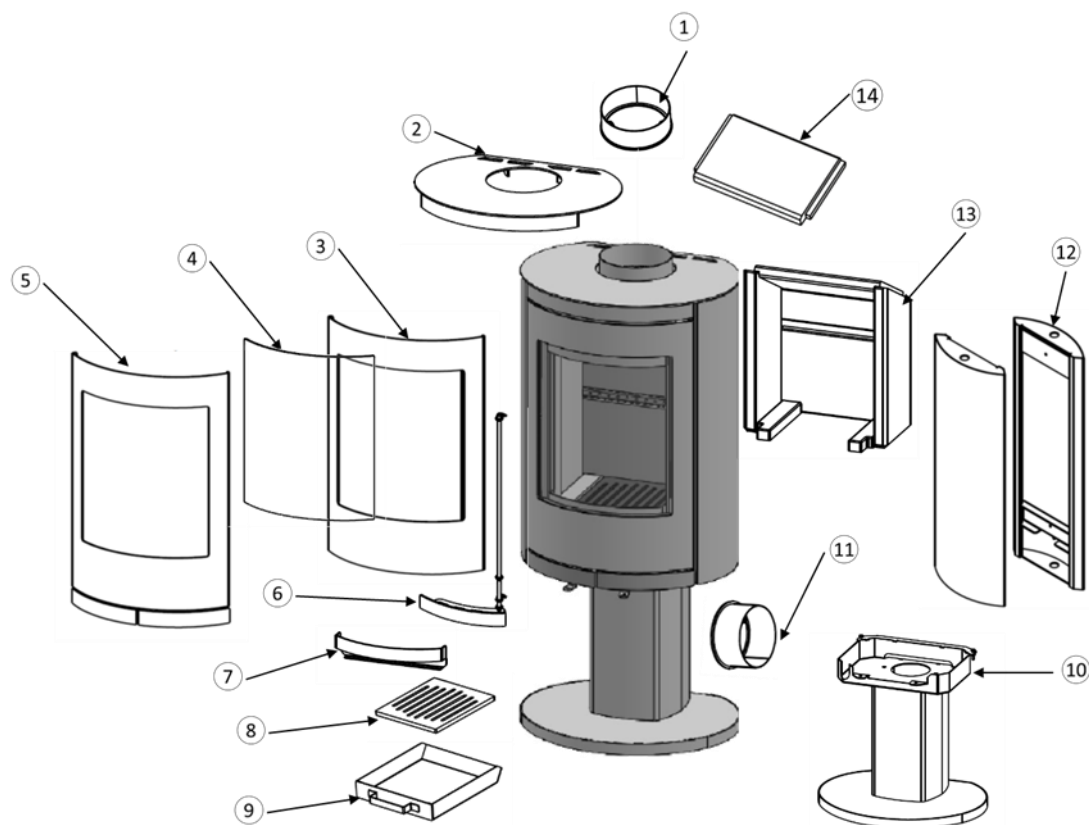
Pos	RéfArt	Descriptif	Tarif HT	
1	CL10000958	HORIZON / HORIZON'L - GRILLE FOYÈRE EN FONTE	76,00	
2	CL30011864	HORIZON - HORIZON'L - SET PLAQUE BÉTON RÉFRACTAIRE	297,10	
2bis	CL30012878	HORIZON / HORIZON'L - DÉFLECTEUR VERMICULITE SEUL	68,30	
3		HORIZON / HORIZON'L - CADRE DE PORTE DE FOYER	sur demande	
4	CL30011866	HORIZON - HORIZON'L - VITRE PORTE FOYER	400,60	
5		HORIZON / HORIZON'L - BARRE DE FIXATION DE LA VITRE	sur demande	
6		HORIZON / HORIZON'L - POIGNÉE COMPLETE	sur demande	
7		HORIZON / HORIZON'L - CENDRIER	sur demande	
8		HORIZON / HORIZON'L - CHENET	sur demande	
9		HORIZON / HORIZON'L - RAMPE INJECTION AIR SECONDAIRE	sur demande	
10		HORIZON / HORIZON'L - PLAQUE AIR TERTIAIRE	sur demande	
11		HORIZON / HORIZON'L - FERMETURE GRILLE FOYÈRE	sur demande	
12		HORIZON / HORIZON'L - DÉFLECTEUR FUMÉE	sur demande	
13		HORIZON / HORIZON'L - BUSE DE SORTIE FUMÉE	sur demande	
14	CL30012839	HORIZON - PLATEAU SUPÉRIEUR ACIER NOIR	267,00	
15	CL30010996	HORIZON - KIT DE 2 PANNEAUX (G/D) D'HABILLAGE ACIER NOIR	163,60	
16	CL30012840	HORIZON - HORIZON'L - PORTE COMPARTIMENT BUCHE ACIER	201,00	
14bis	CL30010997	HORIZON / HORIZON'L - PLATEAU SUPÉRIEUR PIERRE	484,10	
15bis	CL30010998	HORIZON - KIT DE 2 PANNEAUX (G/D) D'HABILLAGE EN PIERRE	385,70	
	CL10000962	PIECES DÉTACHÉES POÊLE - JOINT DE PORTE DE POÊLE Ø12MM	ml	5,10
	CL10000971	PIECES DÉTACHÉES POÊLE - JOINT POUR BUSE DE POÊLE 8X2MM	ml	10,60
	CL10000972	PIECES DÉTACHÉES POÊLE - JOINT POUR VITRE DE POÊLE Ø6mm	ml	10,60
	CL100001619	PIECES DÉTACHÉES POÊLE - TRESSE POUR VITRE DE POÊLE 3X25MM	ml	11,40



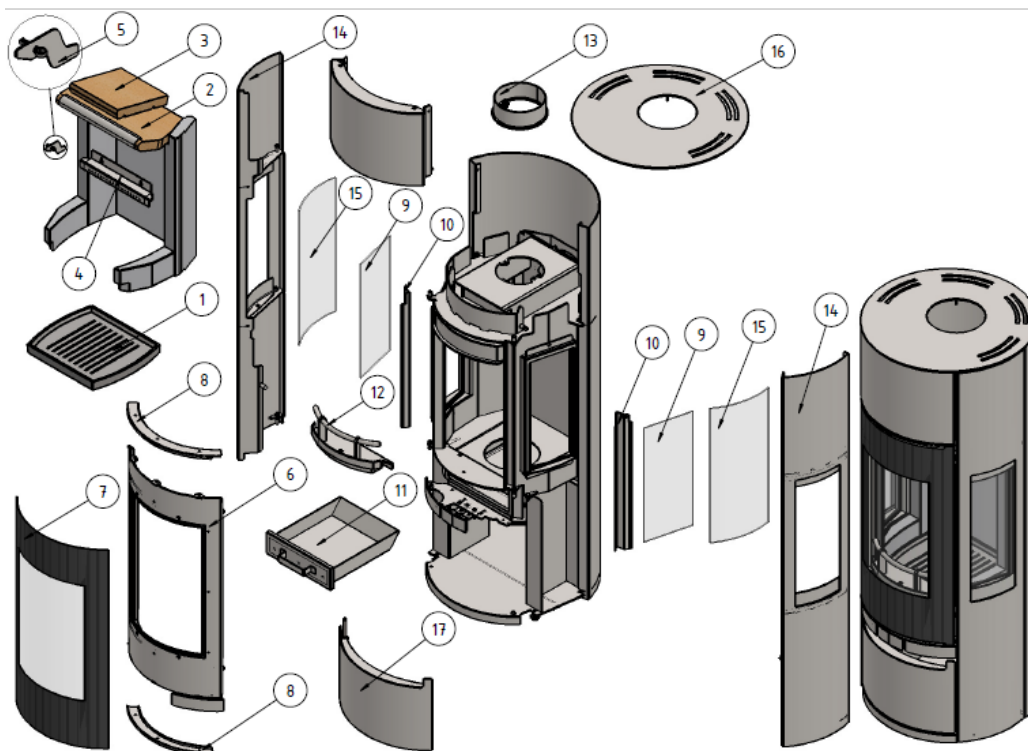
Pos	Réf Art	Descriptif	Tarif HT	
1	CL10000958	HORIZON / HORIZON'L - GRILLE FOYÈRE EN FONTE	76,00	
2	CL30011864	HORIZON - HORIZON'L - SET PLAQUE BETON REFRACTAIRE	297,10	
3		HORIZON / HORIZON'L - CADRE DE PORTE DE FOYER	sur demande	
4	CL30011866	HORIZON - HORIZON'L - VITRE PORTE FOYER	400,60	
5		HORIZON / HORIZON'L - BARRE DE FIXATION DE LA VITRE	sur demande	
6		HORIZON / HORIZON'L - POIGNEE COMPLETE	sur demande	
7		HORIZON / HORIZON'L - CENDRIER	sur demande	
8		HORIZON / HORIZON'L - CHENET	sur demande	
9		HORIZON / HORIZON'L - RAMPE INJECTION AIR SECONDAIRE	sur demande	
10		HORIZON / HORIZON'L - PLAQUE AIR TERTIAIRE	sur demande	
11		HORIZON / HORIZON'L - FERMETURE GRILLE FOYERE	sur demande	
12		HORIZON / HORIZON'L - DEFLECTEUR FUMEE	sur demande	
13		HORIZON / HORIZON'L - BUSE DE SORTIE FUMEE	sur demande	
14		HORIZON'L - PLATEAU SUPERIEUR ACIER NOIR	sur demande	
15	CL30012721	HORIZON L - KIT DE 2 PANNEAUX (G/D) D'HABILLAGE ACIER NOIR	255,00	
16	CL30012840	HORIZON - HORIZON'L - PORTE COMPARTIMENT BUCHE ACIER	201,00	
17	CL30012641	HORIZON'L - PANNEAU DE FACADE HAUT ACIER NOIR	171,80	
14bis	CL30010997	HORIZON / HORIZON'L - PLATEAU SUPERIEUR PIERRE BEIGE	484,10	
15bis	CL30010999	HORIZON'L - KIT DE 2 PANNEAUX (G/D) D'HABILLAGE EN PIERRE	485,10	
CL10000962		PIECES DÉTACHÉES POÊLE - JOINT DE PORTE DE POÊLE Ø12MM	ml	5,10
CL10000971		PIECES DÉTACHÉES POÊLE - JOINT POUR BUSE DE POÊLE 8X2MM	ml	10,60
CL10000972		PIECES DÉTACHÉES POÊLE - JOINT POUR VITRE DE POÊLE Ø6mm	ml	10,60
CL100001619		PIECES DÉTACHÉES POÊLE - TRESSE POUR VITRE DE POÊLE 3X25MM	ml	11,40



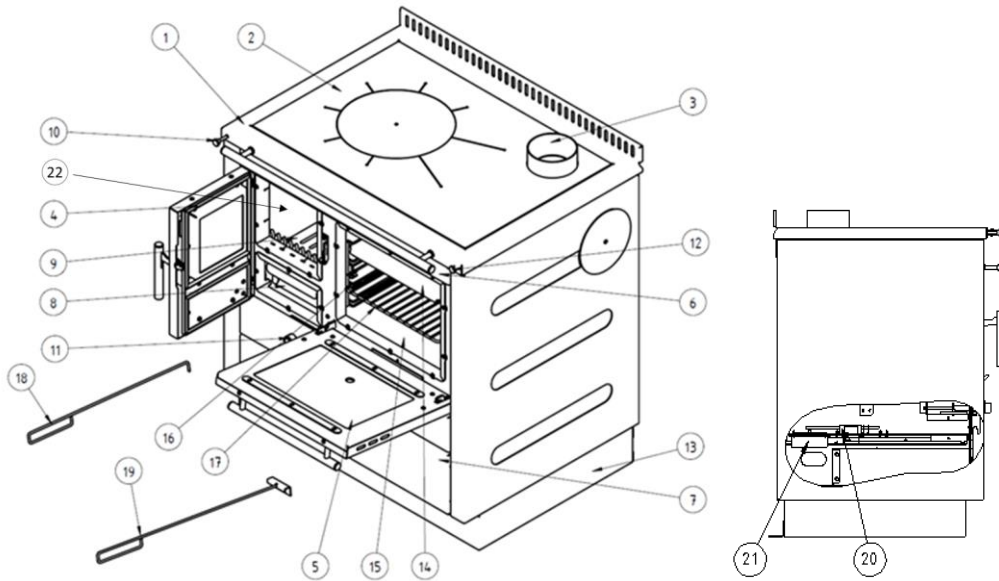
Pos	Réf Art	Descriptif	Tarif HT	
1	CL30000340	SOL'R - VITRE POUR PORTE DE FOYER	644,30	
2		SOL'R - CADRE DE PORTE DE FOYER	sur demande	
3		SOL'R - KIT 2 COTES BAS ACIER NOIR	sur demande	
4		SOL'R - KIT 2 COTES HAUT ACIER NOIR	sur demande	
5		SOL'R - DEFLECTEUR DE FLAMME	sur demande	
6		SOL'R - SET DE 2 PROTECTIONS LATERALES ACIER	sur demande	
7	CL30000402	SOL R - SET PLAQUE REFRACTAIRE	201,60	
8	CL30009464	SOL'R - POIGNEE COMPLETE	104,70	
9		SOL'R - DEFLECTEUR FUMEE	sur demande	
10		SOL'R - PLATEAU SUPERIEUR	sur demande	
11		SOL'R - CHENET	sur demande	
12		SOL'R - CENDRIER	sur demande	
13	CL10000958	SOL'R - GRILLE FOYERE EN FONTE	76,00	
14		SOL'R - GRILLE SECONDAIRE	sur demande	
15		SOL'R - PLAQUE AIR TERTIAIRE	sur demande	
16		SOL'R - PORTE COMPARTIMENT BUCHES ACIER NOIR	sur demande	
17		SOL'R - BUSE DE SORTIE FUMEE	sur demande	
CL10000962		PIECES DÉTACHÉES POÊLE - JOINT DE PORTE DE POÊLE Ø12MM	ml	5,10
CL10000971		PIECES DÉTACHÉES POÊLE - JOINT POUR BUSE DE POÊLE 8X2MM	ml	10,60
CL10000972		PIECES DÉTACHÉES POÊLE - JOINT POUR VITRE DE POÊLE Ø6mm	ml	10,60
CL100001619		PIECES DÉTACHÉES POÊLE - TRESSE POUR VITRE DE POÊLE 3X25MM	ml	11,40



Pos	Réf Art	Descriptif	Tarif HT	
1		STEL'R - BUSE DE SORTIE FUMEE	sur demande	
2	CL30010929	STEL'R - PLATEAU SUPERIEUR ACIER NOIR	sur demande	
3		STEL'R - CADRE DE PORTE DE FOYER	sur demande	
4	CL30008090	STEL'R - VITRE DE PORTE DE FOYER	297,00	
5		STEL'R - PORTE COMPLETE	sur demande	
6		STEL'R - POIGNEE DE PORTE COMPLETE	sur demande	
7	CL30010937	STEL'R - CHENET	sur demande	
8	CL30006478	STEL'R - GRILLE FOYERE EN FONTE	59,20	
9	CL30008025	STEL'R - CENDRIER	sur demande	
10		STEL'R - PIED COMPLET	sur demande	
11		STEL'R - BUSE PRISE D'AIR	sur demande	
12		STEL'R - KIT 2 COTES ACIER NOIR	sur demande	
13	CL30010933	STEL'R - SET DE PLAQUES EN BETON REFRACTAIRE	195,00	
14		STEL'R - DEFLECTEUR SUPERIEUR	sur demande	
CL10000962		PIECES DÉTACHÉES POÊLE - JOINT DE PORTE DE POÊLE Ø12MM	ml	5,10
CL10000971		PIECES DÉTACHÉES POÊLE - JOINT POUR BUSE DE POÊLE 8X2MM	ml	10,60
CL10000972		PIECES DÉTACHÉES POÊLE - JOINT POUR VITRE DE POÊLE Ø6mm	ml	10,60
CL100001619		PIECES DÉTACHÉES POÊLE - TRESSE POUR VITRE DE POÊLE 3X25MM	ml	11,40



Pos	Réf Art	Descriptif	Tarif HT	
1	CL30010251	VISION'R - GRILLE FOYERE EN FONTE	69,70	
2	CL30010406	VISION'R - SET DE PLAQUES EN BETON REFRACTAIRE	234,00	
3		VISION'R - DEFLECTEUR SECONDAIRE VERMICULITE	sur demande	
4	CL3008139	VISION'R - RAMPE D'INJECTION AIR SECONDAIRE	sur demande	
5	CL30011285	VISION'R - SET DE SUPPORT DE DEFLECTEUR VERMICULITE	sur demande	
6		VISION'R - CADRE DE PORTE DE FOYER POUR POELE	sur demande	
7	CL30000163	VISION'R - VITRE POUR PORTE DE FOYER	556,10	
8	CL30009173	VISION'R - BARRE DE FIXATION DE LA VITRE (2 PIECES)	sur demande	
9	CL10001269	VISION'R - KIT VITRES LATERALES INTERNE (G/D)	sur demande	
10	CL30008140	VISION'R - PLAQUES AIR TERTIAIRE (2 PIECES)	sur demande	
11	CL30000145	VISION'R - CENDRIER	sur demande	
12	CL30000180	VISION'R - CHENET	sur demande	
13	CL30000201	VISION'R - BUSE	45,90	
14		VISION'R - KIT DE 2 PANNEAUX (G/D) D'HABILLAGE ACIER NOIR	sur demande	
15	CL10000976	VISION'R - KIT VITRES LATERALES EXTERNE (G/D)	sur demande	
16	CL30000125	VISION'R - PLATEAU SUPERIEUR POUR POELE VISION'R ACIER	sur demande	
17	CL30000134	VISION'R - PORTE COMPARTIMENT BUCHES ACIER NOIR		39,90
CL10000962		PIECES DÉTACHÉES POÊLE - JOINT DE PORTE DE POÊLE Ø12MM	ml	5,10
CL10000971		PIECES DÉTACHÉES POÊLE - JOINT POUR BUSE DE POÊLE 8X2MM	ml	10,60
CL10000972		PIECES DÉTACHÉES POÊLE - JOINT POUR VITRE DE POÊLE Ø6mm	ml	10,60
CL100001619		PIECES DÉTACHÉES POÊLE - TRESSE POUR VITRE DE POÊLE 3X25MM	ml	11,40



Pos	Réf Art	Descriptif	Tarif HT
1	EMB30010029	CADRE SUPÉRIEUR EN ACIER INOXYDABLE	sur demande
2		PLAQUE DE CUISSON	sur demande
3		BUSE D'ÉVACUATION DES FUMÉES	sur demande
4		PORTE DU FOYER	sur demande
5	EMB10002688	VITRE DU FOUR AVEC THERMOMETRE	129,50
6		CACHE SUPÉRIEUR	sur demande
7		TIROIR	sur demande
8		CENDRIER	sur demande
9		GRILLE FOYÈRE	sur demande
10		RÉGLAGE DE L'AIR SECONDAIRE	sur demande
11		RÉGLAGE DE L'AIR PRIMAIRE	sur demande
12		MANETTE DE COMMANDE DU RÉPARTITEUR DE FUMÉE	sur demande
13		SOCLE	sur demande
14		PLAQUE LÈCHEFRITE	sur demande
15		FOUR	sur demande
16		GRADINS	sur demande
17		GRILLE DE FOUR	sur demande
18		TISONNIER	sur demande
19		RACLETTE DE NETTOYAGE	sur demande
20		THERMOSTAT CONTRE LA SURCHAUFFE	sur demande
21		RACCORD À L'AIR EXTÉRIEUR	sur demande
22	EMB20001562	SET DE PLAQUE EN BÉTON RÉFRACTAIRE	269,70



**ZI sud - Rue des épinettes
CS 50152 TORCY
77208 Marne-la-Vallée CEDEX 01**

Tél. : +33 (0)1 60 05 18 53

Fax. : +33 (0)1 60 17 58 39

info@selfclimat-morvan.com

www.chaudieres-morvan.com