

Le **FRAME UP** est équipé d'une sortie sur le dessus concentrique. Le design raffiné et contemporain de ce poêle bas lui permet de s'insérer aussi facilement dans une décoration moderne que rustique. Son kit de canalisation en option lui permettra de chauffer plusieurs pièces. La connexion wifi est intégrée de série.



-  ÉTANCHE
-  CAPACITÉ CHARGEMENT 15
-  CANALISABLE (OPTION)
-  PROGRAMMABLE
-  ECO-STOP
-  VENTILATEUR DÉBRAYABLE ON/OFF
-  WIFI
-  TÉLÉCOMMANDE (OPTION)
-  ECO DESIGN 2023

AIR 

FRAME UP

Puissance

9,3 kW

Rendement

89%

Performance énergie

A⁺

Flamme verte



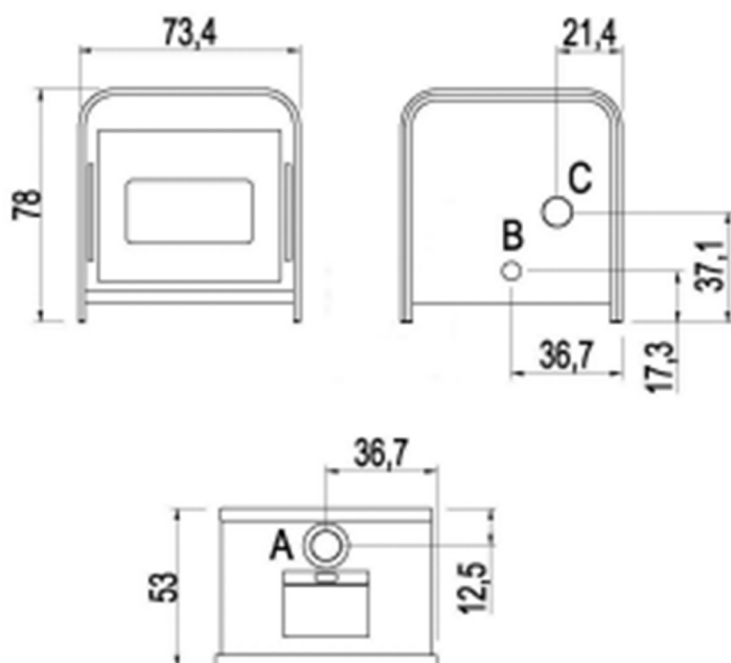
5024372



5024322



5024371



Hauteur, Largeur, Profondeur mm 780 x 734 x 530

Poids kg 105

Puissance nominale kw 9,3

Normes-EN : 14785/13240 EN14785

Rendement en % 89

Emission de CO à 13%O2 0.008

Emission de poussières mg/Nm3 13%O2 14

Diamètre sortie des fumées en mm 80/130

Diamètre prise d'air en mm (position) 80/130 dessus

Taille du réservoir en Kg 15

Durée max de fonctionnement 25

Consommation horaire mini-maxi 0.59 - 2,18

Distance de sécurité arrière 200 mm

Distance de sécurité latérale 200 mm

Distance de sécurité avant 1000 mm

ENERG

енергия · ενεργεια

Y IJA
IE IA

CADEL S.R.L. FRAME3 UP 9 kW

9,3

kW

ENERGIA · ЕНЕРГИЯ · ΕΝΕΡΓΕΙΑ · ENERGIJA · ENERGY · ENERGIE · ENERGI

2015/1186



TDP GROUP est le spécialiste de la distribution de produits de chauffage biomasse. Nous fournissons exclusivement les professionnels tel que les atrières, les cheministes et les chauffagistes qui commercialisent et installent des poêles ou des chaudières utilisant cette énergie renouvelable.



www.tdp.group | 09 71 04 80 72 | contact@tdp.group

CADEL