

Le poêle à bois Brio se distingue par son design épuré et minimaliste. Sa silhouette fine et ses lignes douces s'intègrent harmonieusement dans tous les styles d'intérieurs, du rustique au contemporain. Disponible en version sur pied ou sur banc, il s'adapte à vos besoins et à l'espace dont vous disposez. Le poêle à bois Brio est conçu pour respecter l'environnement. Il est doté d'un système de combustion double chambre qui réduit considérablement les émissions polluantes. Le Brio est un poêle à bois facile à utiliser. Son système d'allumage rapide et son thermostat intégré vous permettent de contrôler la température avec précision. Le cendrier est accessible et facile à vider, pour un entretien minimal. La grande vitre en vitrocéramique du Brio offre une vue imprenable sur les flammes.



LONGUEUR
BÛCHE



DOUBLE
COMBUSTION



SORTIE
SUPÉRIEURE



RACCORDEMENT
DIRECT



ECO DESIGN
2023

AIR 

BRIO
RACCORDABLE

Puissance

7 kW

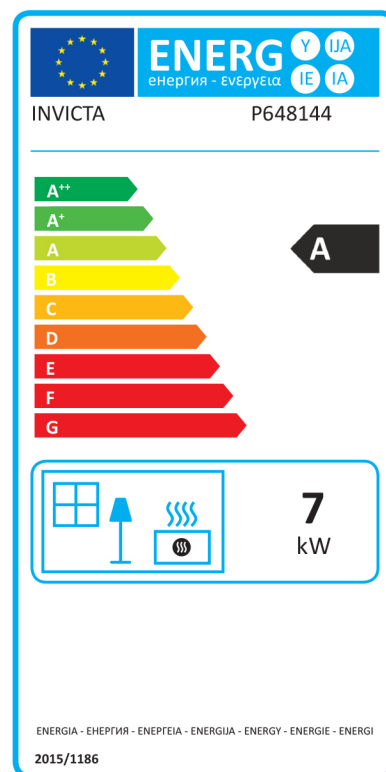
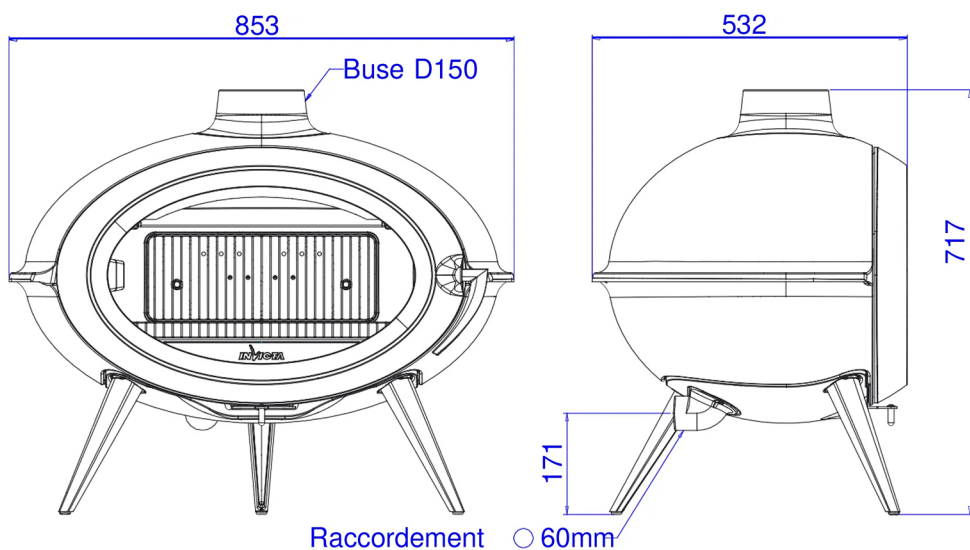
Rendement

76 %

Performance
énergie

A





Hauteur, Largeur, Profondeur en mm	717 x 853 x 532
Poids kg	118
Puissance nominale en kW	7
Normes-EN	EN13240
Rendement en %	76
Efficacité énergétique saisonnière calculée en %	66
Emission de CO à 13%O2	0,1
Emission de poussières mg/Nm3 13%O2	36
Emission de COV en mg/Nm3 à 13% d'O ²	106
Emission Nox mg/Nm3 à 13% d'O ²	160
Diamètre sortie des fumées en mm	150
Dimension des bûches en cm	25
Distance de sécurité arrière en mm	500
Distance de sécurité latérale en mm	500
Distance de sécurité avant en mm	1500

