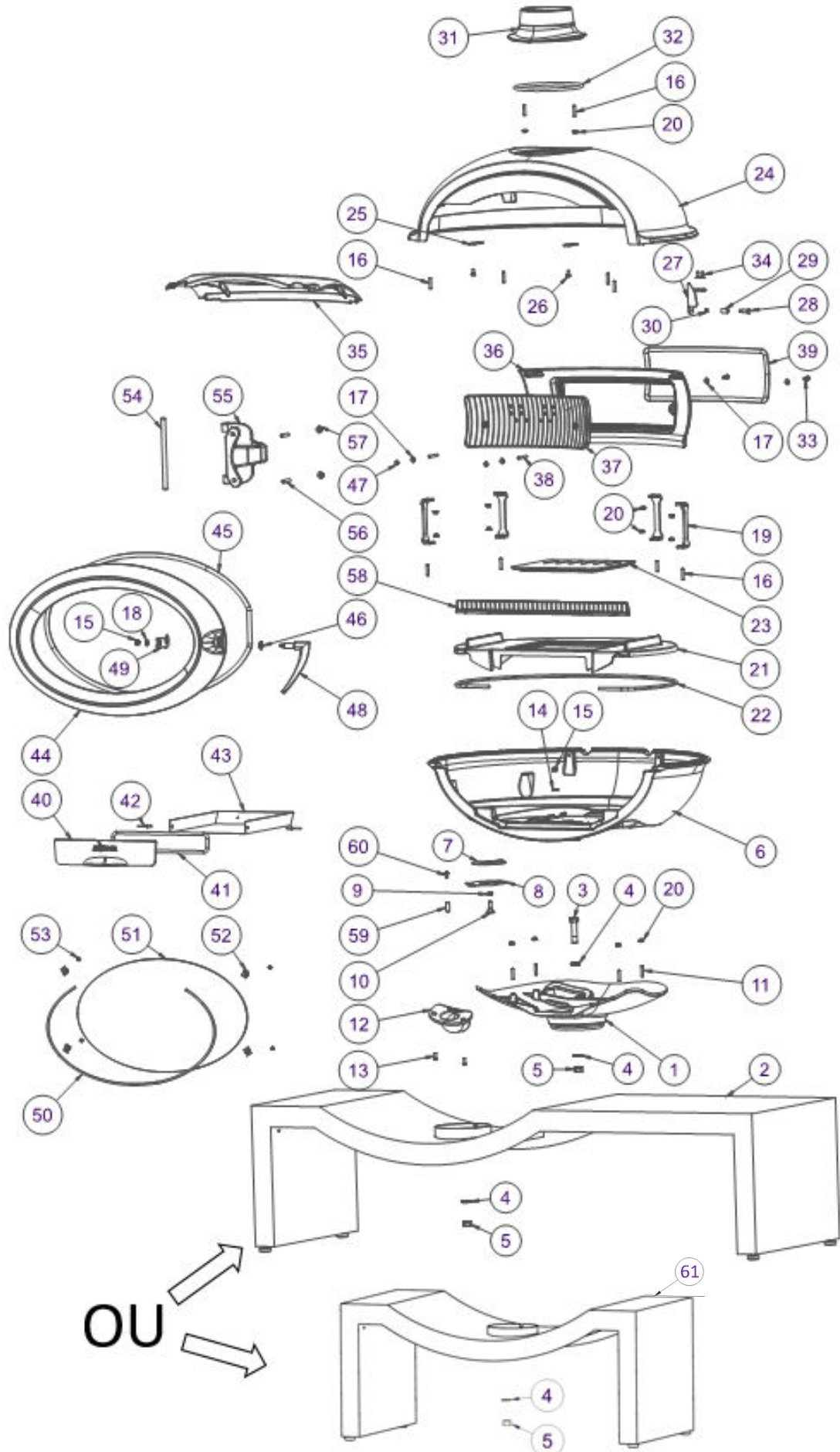


ECLATE



## NOMENCLATURE

Repère	Nbr	Désignation	Référence
1	1	Socle	F612726U-A
2	1	Banc Brio	P648102
3	1	VAM TH M14x60	AV9840460
4	3	Rondelle AZ M14	AV4150140
5	2	Ecrou M14	AV7100140
6	1	Coque inférieure	F612711U-A
7	1	Appui de registre	AT610351B
8	1	Registre	AT610143B
9	1	Ressort	AS750125A
10	1	vis registre	AS750123C
11	4	Vis STHCPLT M6x30	AV8706300
12	1	Grille entrée air	F612718B-A
12 bis	1	Coude raccordement air (option)	F612728B-A
13	2	Vis BHC M6x16	AV8686160
14	1	Rondelle M M08	AV4100080
15	2	Ecrou sécurité kago M8	AV7010080
16	10	Vis STHCPLT M6x30	AV8706300
17	4	Rondelle M M06	AV4100060
18	1	Rondelle AZ M8	AV4150080
19	4	Entretoise tirant	AT610533B
20	14	Ecrou embase M6	AV7220060
21	1	Sole foyère	F612713B-A
22	0,5	Joint thermocorde D8 (Sole foyère)	AI303008
23	1	Grille	F612721B-B
24	1	Coque supérieure	F612712U-A
25	2	Bride	AT610112A
26	2	Vis TH M6x12	AV8406200
27	1	support de fermeture	AT610534A
28	1	Axe excentrique	AS610125A
29	1	Entretoise	AS610153
30	1	Ecrou bas M6	AV7130060
31	1	Buse	F612715U-A
32	0,65	Joint thermocorde D8 (Buse)	AI303008
33	4	Vis TH M6x20 inox	AV8406206
34	2	Vis FHC M6x16 inox	AV8636166
35	1	Déflexeur	F612714B-B
36	1	support-taque	F612720B-A
37	1	Taque	F612727U-B
38	2	Vis STHCPLT M6x50	AV8706500
39	1,1	Joint thermocorde D12 (Support taque)	AI303012
40	1	Façade cendrier	F612719U-A
41	0,75	Joint thermocorde D8 (Façade cendrier)	AI303008
42	2	Rivet	AV5205160
43	1	Tôle cendrier	AT700310E
44	1	Porte	F612717U-B
45	1,8	Joint thermocorde D12 (porte)	AI303012
46	1	Rondelle ond K3-14-21	AV4170141
47	1	Ecrou borgne M6	AV7140060
48	1	Ensemble Poignée	AS612730A
49	1	Crochet de fermeture	AT610536B
50	1	joint thermocorde D5 (joint de vitre)	AI303005
51	1	vitre	AX648144A
52	4	Clams	AS700180
53	4	Vis TCPZ M4x6 zn	AV8644067
54	1	Axe de charnière	AS610319B
55	1	Charnière	AS612729U-A
56	2	Vis STHCPLT M8x40	AV87081400
57	2	Ecrou embase M8	AV7220080
58	1	Chenet	F612716B-A
59	1	Bouton inox	AS750120C
60	1	Vis TBEHC M6x12	AV8696121
61	1	Petit Banc Brio	P648103