

Le Brio sur Grand Banc d'Invicta se démarque par son design moderne et minimaliste. Sa structure en fonte, rehaussée de courbes douces et d'un banc en acier, lui confère une allure raffinée et indémodable. Le socle surélevé du poêle facilite le chargement des bûches et optimise la diffusion de la chaleur dans votre espace. Le Brio sur Grand Banc est un poêle à bois performant qui vous garantit un chauffage efficace et économique. Sa conception robuste en fonte lui assure une longévité exceptionnelle.



LONGUEUR  
BÛCHE



DOUBLE  
COMBUSTION



SORTIE  
SUPÉRIEURE



RACCORDEMENT  
DIRECT



ECO DESIGN  
2023

AIR 

**BRIO**  
SUR GRAND BANC  
RACCORDABLE

Puissance

7 kW

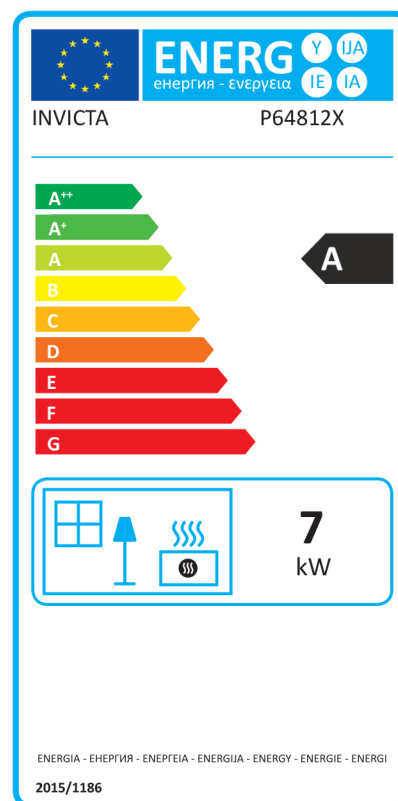
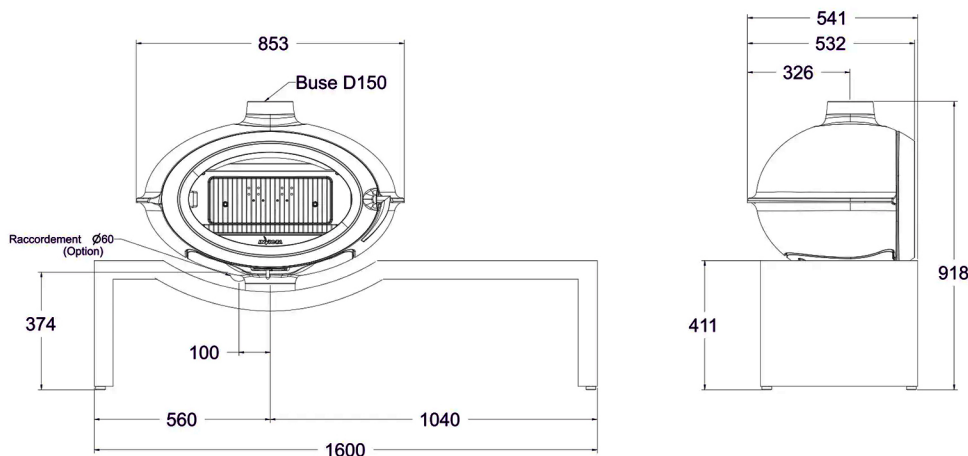
Rendement

76 %

Performance  
énergie

A





Hauteur, Largeur, Profondeur en mm 918 x 1600 x 541

Poids kg 150

Puissance nominale en kW 7

Normes-EN EN13240

Rendement en % 76

Efficacité énergétique saisonnière calculée en % 66

Emission de CO à 13%O<sub>2</sub> 0,1

Emission de poussières mg/Nm<sup>3</sup> 13%O<sub>2</sub> 36

Emission de COV en mg/Nm<sup>3</sup> à 13% d'O<sub>2</sub> 106

Emission Nox mg/Nm<sup>3</sup> à 13% d'O<sub>2</sub> 160

Diamètre sortie des fumées en mm 150

Dimension des bûches en cm 25

Distance de sécurité arrière en mm 500

Distance de sécurité latérale en mm 500

Distance de sécurité avant en mm 1500

