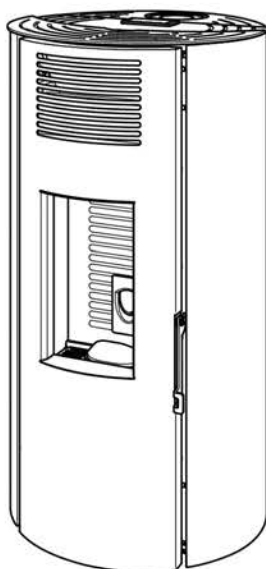


CE

FR

**NOTICE D'INSTALLATION
D'UTILISATION ET D'ENTRETIEN**



BOTELLO 6


**POÊLES À PELLETS ETANCHES
À CONVECTION FORCÉE
AVEC SORTIE COAXIALE DE FUMÉES SUPÉRIEURES**


**CE MANUEL FAIT PARTIE INTÉGRANTE DU PRODUIT
À CONSERVER PRÈS DE L'APPAREIL**

Numéro de série

Introduction

- **Nous vous félicitons d'avoir choisi un produit Caminetti Montegrappa, l'un des meilleurs existant sur le marché!**
- Avant d'installer et d'utiliser cet appareil, lisez soigneusement la présente notice d'"installation, emploi et entretien", qui fait partie des équipements du produit, et gardez-la parce qu'elle doit accompagner l'appareil pendant toute sa durée de vie.
- Les travaux d'installation, de branchement électrique, de contrôle du fonctionnement, d'entretien et de réparation doivent être réalisés uniquement par du personnel qualifié.
- Il est préconisé que le premier allumage, c'est-à-dire la mise en service de l'appareil, soit effectué par celui qui a réalisé son installation, pour pouvoir ainsi vérifier le bon fonctionnement du produit et du système d'évacuation des fumées.
- Cet appareil n'est pas indiqué pour l'utilisation de la part de personnes (enfants inclus) avec des capacités physiques, sensorielles et mentales réduites, ou inexpertes, à moins qu'elles ne soient aidées et instruites sur l'utilisation de l'appareil par quelqu'un qui sera responsable de leur sécurité.
- Les enfants doivent être surveillés par un adulte afin qu'ils ne touchent pas les parties chaudes de l'appareil ou l'utilisent ou en modifient le fonctionnement, et pour s'assurer qu'ils ne jouent pas avec l'appareil.

 **L'excès de pression dans la chambre de combustion, précédé par une présence importante et anormale de fumée sans flamme, est le phénomène le plus grave dont il importe de tenir compte et de surveiller, car il pourrait potentiellement causer la rupture de la vitre ou l'ouverture de la porte de l'appareil, entraînant le dégagement de la fumée dans la pièce. (Voir également le paragraphe 1.5.2.).**

 **En cas d'échecs d'allumage répétés ou d'épisodes fréquents d'apparition importante et anormale de fumée sans flamme dans la chambre de combustion, il est recommandé de suspendre immédiatement l'utilisation de l'appareil et de contacter un technicien qualifié afin qu'il vérifie la fonctionnalité de l'appareil et de la cheminée.**

- Pour tout renseignement supplémentaire, veuillez vous adresser à votre revendeur qui saura vous offrir un service de consultation approprié.

Symboles utilisés dans cette notice

Dans la présente notice d'instructions, il y a des indications mises en évidence de façon particulière par les symboles suivants:



Avis pour votre sécurité.



Interdiction.



Information importante.

Caminetti Montegrappa (ci-après dénommé "le FABRICANT") décline toute responsabilité et exclut toute indemnisation pour les dommages qui pourraient être causés, directement ou indirectement, aux personnes, aux choses et aux animaux domestiques en raison du non-respect des prescriptions données et mises en évidence notamment par les symboles suivants.



SOMMAIRE	4
1 INFORMATIONS GÉNÉRALES	4
1.1 Garantie	4
1.1.1 Conditions de garantie	4
1.1.2 Plaque signalétique CE et numéro de série du produit	5
1.1.3 Remarques sur les composants	6
1.2 Certifications	7
1.2.1 Informations sur le marquage CE	7
1.2.2 Ecodesign 2022	8
1.2.3 Autres certifications	9
1.3 Caractéristiques dimensionnelles et techniques	10
1.3.1 Dessins techniques corps de chauffe	10
1.3.2 Caractéristiques techniques	11
1.4 Le combustible pellet	12
1.5 Avertissements	13
1.5.1 Avertissements de sécurité	13
1.5.2 Avertissements pour la gestion des anomalies dans la chambre de combustion	14
1.5.3 Précautions générales	14
1.5.4 Élimination des composants de l'appareil en fin de vie	15
1.6 Dispositifs et prescriptions de sécurité	17
1.7 L'environnement	18
1.8 Accessoires livrés avec l'appareil	19
1.9 Fonctionnement	20
2 INSTALLATION	21
2.1 Élimination des déchets d'emballage	21
2.2 Prescriptions pour l'installation	21
2.3 Installation de l'appareil	21
2.3.1 Positionnement de l'appareil	21
2.3.2 Prise d'air extérieur	23
2.3.3 Raccordement de la sortie de fumée à un système d'évacuation de fumée coaxiale	24
2.3.4 Raccordement de la sortie des fumées à un conduit de type traditionnel	25
2.3.5 Raccordement de la sortie des fumées à un conduit vertical extérieur type inox calorifugé	26
2.3.6 Branchement de l'appareil	27
2.3.7 Positionnement de la sonde de température ambiante	27
2.3.8 Démontage de l'habillage	28
3 EMPLOI	30
3.1 Contrôles et informations sur le premier allumage	30
3.2 Chargement des granulés de bois	30
3.3 Panneau de commande	31
3.3.1 Allumage	32
3.3.2 Extinction	33
3.3.3 Réglage puissance maximale de fonctionnement	33
3.3.4 Réglage température ambiante	34
3.3.5 Menu	35
3.3.6 Signaux d'alarme	42

3.3.7 Signal de SERVICE	44
4 ENTRETIEN	45
4.1 Entretien courants	45
4.1.1 Nettoyage de l'écran et des pièces de revêtement externe	45
4.1.2 Nettoyage de la vitre céramique	45
4.1.3 Entretien courants de type A	46
4.2 Entretien périodiques	48
4.2.1 Entretien périodiques de type B	48
4.2.2 Entretien du raccord de fumées	50
4.2.3 Entretien périodiques de type C	51
4.2.4 Contrôle des joints	51
4.2.5 Ramonage des conduits de fumée	52
4.3 Mise hors service	52
4.4 Pannes / Causes / Solutions	52
4.4.1 Remplacement du fusible	53
5 RESERVÉ AU TECHNICIEN AUTORISÉ	54
5.1 Schéma électrique	54
5.2 Raccordement à un thermostat ou à un interrupteur	54
5.3 Enregistrement interventions	57

1 INFORMATIONS GÉNÉRALES

1.1 Garantie

1.1.1 Conditions de garantie

1. Caminetti Montegrappa s.p.a. garantit la "garantie de conformité au contrat" selon la Directive 1999/44/CE.
2. Pour pouvoir exercer le droit à la garantie conformément aux lois nationales, le consommateur devra s'adresser exclusivement à son vendeur.

1.1.2 Plaque signalétique CE et numéro de série du produit

Le numéro de série du produit est imprimé en couverture de la présente notice; il devra être indiqué, le cas échéant, à votre revendeur.

Ce numéro est également inscrit au bas de la plaque signalétique collée à l'arrière de l'appareil.

				CAMINETTI MONTEGRAPPA S.p.A. Via Annibale da Bassano, 7/9 I-36020 POVE DEL GRAPPA (VI) - ITALY	
N = P.T. Nominale / Nominal T.O. / NW Leistung / P.T. Nominale R = P.T. Minimale / Minimum T.O. / Min. Leistung / P.T. Ridotta					
Puissance Thermique Nominale / Thermal Output WL=Wärmeleistung / Potenza Termica				N	R kW
P.T. utile transférée à l'air / usefull T.O. to room WL an den Raum / P.T. utile resa all'aria				N	R kW
P.T. utile transférée à l'eau / usefull T.O. to water WL an das Wasser / P.T. utile resa all'acqua				N	R kW
Emission CO (mesure à 13% O ₂) / CO emission (at 13% O ₂) CO Emission (bei 13% O ₂) / CO misurato (al 13% di O ₂)				N	R %
Valeur moyenne poussières (à 13% O ₂) / Average dust content (at 13% O ₂) Mittlerer Staubgehalt (bei 13% O ₂) / Valore medio polveri (al 13% di O ₂)				N	R mg/m ³
Température de fumées en aval de la buse / Flue gas outlet temperature Abgastemperatur hinter Abgasstutzen / Temperatura dei fumi allo scarico				N	R °C
Rendement / Efficiency / Wirkungsgrad / Rendimento				N	R %
Pression max. de l'eau admise en fonction Max. water pressure admitted during operation / maximaler Betriebsdruck Massima pressione idrica di esercizio ammessa					R bar
Puissance électrique nominale / Nominal electrical output Elektrische Nennleistung / Potenza elettrica nominale					R W
Tension nominale / Nominal voltage / Nennspannung / Tensione nominale					R V
Fréquence nominale / Nominal frequency / Nennfrequenz / Frequenza nominale					R Hz
Combustible / Fuel / Brennstoff / Combustibile		GRANULES DE BOIS / WOODPELLET HOLZPELLET / PELLETT DI LEGNO			
Distance minimum des matériaux inflammables Minimum distance from inflammable materials Mindestabstand zu brennbaren Materialien Distanza minima da materiali infiammabili				R = mm	
				L = mm	
				B = mm	
LIRE ET SUIVRE LES INSTRUCTIONS D'EMPLOI / READ AND FOLLOW THE USE INSTRUCTIONS BEDIENUNGSANLEITUNGEN LESEN UND BEACHTEN / LEGGERE E SEGUIRE LE ISTRUZIONI D'USO UTILISER SEULEMENT LES COMBUSTIBLES RECOMMANDÉS / USE RECOMMENDED FUELS ONLY AUSSCHLIEßLICH EMPFOHLENE BRENNSTOFFE VERWENDEN / USARE SOLO COMBUSTIBILI RACCOMANDATI CET APPAREIL NE PEUT PAS ÊTRE UTILISÉ SUR UN CONDUIT DE FUMÉE À USAGE COLLECTIF/ THIS APPLIANCE CANNOT BE USED ON A MULTI-FLUE CHIMNEY / DAS GERÄT DARF NICHT AN MEHRFACHBELEGTEM SCHORNSTEIN ANGESCHLOSSEN WERDEN / QUESTO APPARECCHIO NON PUÒ ESSERE USATO SU CANNA FUMARIA CONDIVISA					
TIPOLOGIE DE POSE / INSTALLATION TIPOLOGIE EINBAU TIPOLOGIE / TIPOLOGIA DI INSTALLAZIONE POELE À CIRCUIT DE COMBUSTION ÉTANCHE / AIR-TIGHT STOVE RAUMLUFTNABHÄNGIGER OFEN / STUFA ERMETICA Designed in Italy - Made in Italy					
N° DE SÉRIE		0000000 00000		SERIAL NO.	
SERIENNUMMER				N° DI SERIE	

Exemple de plaque signalétique avec numéro de série

1.1.3 Remarques sur les composants



Les matériaux utilisés pour réaliser ce produit ont fait l'objet d'un contrôle rigoureux en atelier et résultent sans défauts.

Quelques éléments étant sujets à des phénomènes d'usure (corrosion ou détérioration progressive) tout à fait normaux ne peuvent pas donner lieu à des contestations de par la nature même des matériaux ou les conditions d'utilisation de l'appareil.

- Les pièces internes mobiles, ou fixes en acier ou en fonte, de l'appareil: elles sont réalisées en matériaux résistants à des chocs thermiques importants; toutefois, elles peuvent subir des déformations si l'on utilise un combustible inadapté ou bien si l'on dépasse la quantité de combustible préconisée; elles peuvent de toute façon dans le temps présenter de la corrosion, des déplacements ou de la rouille.
- Le brûleur: est soumis à des températures très élevées. De ce fait, des phénomènes de corrosion et de déformation peuvent apparaître dans le temps.
- Les joints garantissent la parfaite étanchéité de la chambre de combustion et le maintien de la vitre de la porte; ils ne conservent leur élasticité et leur capacité d'absorption des déformations que si l'on suit les conseils d'entretien du paragraphe 4.1.2; attention, lors des entretiens courants, si le produit nettoyant coule sur les joints jusqu'à les imbiber, ils durcissent et ne garantissent plus le bon maintien de la vitre.

Il est très important que les éléments suivants soient utilisés et entretenus avec le plus grand soin afin d'éviter toute casse éventuelle.

- Les vitres: sont en vitrocéramique et font l'objet d'un contrôle rigoureux en usine; tout défaut éventuellement remarqué fait donc partie des spécifications de ce matériau et n'est préjudiciable ni à la résistance du produit ni au bon fonctionnement de la chambre de combustion. Nous tenons à préciser que les techniques de fabrication actuelles ne permettent pas de produire des panneaux en vitrocéramique totalement dépourvus de défauts. N.B. Pour le nettoyage de la vitre reportez-vous au paragraphe 4.1.2.

1.2 Certifications

1.2.1 Informations sur le marquage CE

INFORMATIONS SUR LE MARQUAGE CE	
	
CMG	
20	
EN 14785:2006	
Appareils de chauffage domestique à convection à granulés de bois	
BOTELLO 6	
Distance minimum de sécurité des matériaux inflammables	: latéral 200 postérieur 50
Émission CO des produits de la combustion (13% O₂)	: 0,012 % puissance thermique nominal 0,024 % puissance thermique minimal
Pression max. de l'eau admise en fonction	: -bar
Température fumées	: 120°C puissance thermique nominal 84°C puissance thermique minimal
Puissance thermique nominale	: 6,4kW
Puissance thermique minimale	: 3,2kW
Rendement	: 92,0% puissance thermique nominal 91,8% puissance thermique minimal
Type de combustible	: granulés de bois
Puissance électrique nominale	: 350 W
Tension nominale	: 230 V
Fréquence nominale	: 50 Hz
Caminetti Montegrappa SPA con Socio Unico Président Sergio Trevino	

CMG brand of CAMINETTI MONTEGRAPPA S.p.A. con Socio Unico - soggetta a direzione e coordinamento di INVIFLAM SAS - 54 Rue de Londres 75008 Paris - France
 Via Annibale da Bassano 7/9 - 36020 Pove del Grappa (VI) Italy - Tel. +39 0424 800500 - Fax +39 0424 800598 - www.cmg-fire.fr - info@cmgeurope.net
 R.l., C.F. e P.IVA 00494610249 Cap. Soc. deliberato € 3.365.491 di cui € 2.800.000 sottoscritti ed i. v. - identificativo comunitario IT00494610249

1.2.2 Ecodesign 2022



Langue: FRA

EXIGENCES D'INFORMATIONS APPLICABLES AUX DISPOSITIFS DE CHAUFFAGE DÉCENTRALISÉS À COMBUSTIBLE SOLIDE

Modèle:	-
Référence commerciale:	BOTELLO 6
Modèles équivalents:	-

Fonction de chauffage indirect:	<input checked="" type="checkbox"/> non
Puissance thermique directe:	6,4 kW
Puissance thermique indirecte:	0,0 kW

Combustible	Combustible de référence [oui / non]	Autre(s) combustible(s) admissible(s) [oui / non]	η_s [%]	Émissions dues au chauffage des locaux à la puissance thermique nominale				Émissions dues au chauffage des locaux à la puissance thermique minimale			
				P	COG	CO	NOX	P	COG	CO	NOX
				mg/Nm ³ (13%O ₂)				mg/Nm ³ (13%O ₂)			
Bois comprimé sous la forme de granulés (pellets) ou de briquettes	<input checked="" type="checkbox"/> oui	<input checked="" type="checkbox"/> non	79%	14	3	150	113	28	7	300	121
Classe d'efficacité énergétique:	A+										
Indice d'efficacité énergétique (IEE):	121										

CARACTÉRISTIQUES POUR UNE UTILISATION AVEC LE COMBUSTIBLE DE RÉFÉRENCE UNIQUEMENT:

PUISSANCE THERMIQUE			
Puissance thermique nominale	P_{nom}	6,4	kW
Puissance thermique minimale (indicative)	P_{min}	3,2	kW

RENDEMENT UTILE (PCI brut)			
Rendement utile à la puissance thermique nominale	$\eta_{th, nom}$	92,0	%
Rendement utile à la puissance thermique minimale (indicatif)	$\eta_{th, min}$	91,8	%

CONSOMMATION D'ÉLECTRICITÉ AUXILIAIRE			
À la puissance thermique nominale	$e_{l, max}$	0,060	kW
À la puissance thermique minimale	$e_{l, min}$	0,047	kW
En mode veille	$e_{l, s}$	0,002	kW

PUISSANCE REQUISE PAR LA VEILLEUSE PERMANENTE			
Puissance requise par la veilleuse (le cas échéant)	P_{pilot}	n.d.	kW

TYPE DE CONTRÔLE DE LA PUISSANCE THERMIQUE ou DE LA TEMPÉRATURE DE LA PIÈCE		
N.d. (émissions réduites non conformes à la réglementation EcoDesign 2022)	(F2)	0%

AUTRES OPTIONS DE CONTRÔLE		
Non applicable	(F3)	0%

INFORMATIONS CONCERNANT LE LABORATOIRE DE CERTIFICATION ET LE RAPPORT D'ESSAI		
Laboratoire de certification:	IMQ S.p.A. Via Quintiliano, 43, I-20138 MILANO (MI) N.B.: 0051	
Rapport de essai n°:	CS20-0053028-01	Delivrée le: 23/09/2020

Observer les éventuelles précautions particulières pour l'installation, du montage ou de l'entretien du dispositif de chauffage décentralisé, contenu dans le manuel d'instructions accompagnant le produit

COORDONNÉES DE CONTACT	DELIVRÉE LE:	PERSONNE HABILITÉE:
Caminetti Montegrappa S.p.A. con socio unico via A. da Bassano, 7/9 - 36020 POVE DEL GRAPPA (VI) - IT Tel. +39 0424 800 500 Fax +39 0424 800 590 www.caminettimontegrappa.it info@caminettimontegrappa.it	24/09/2020	 Ing. Andrea Tezza Technical Manager

1.2.3 Autres certifications

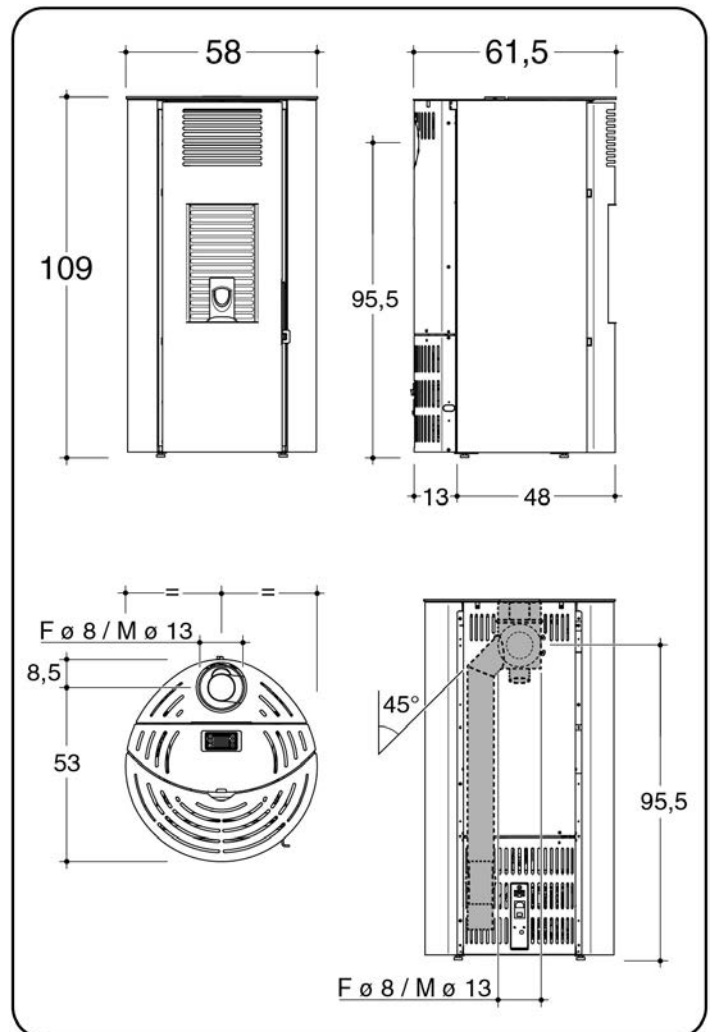
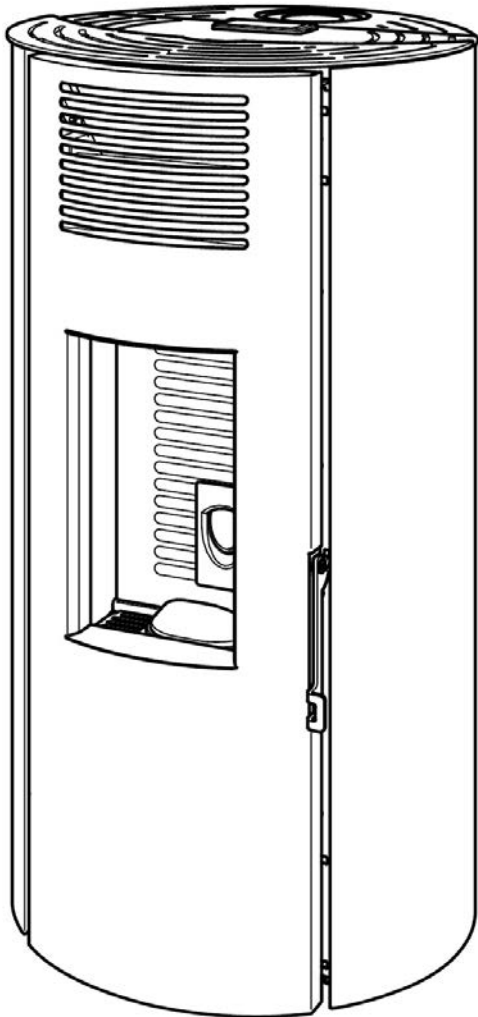
Nous déclarons que l'appareil
BOTELLO 6

est conforme aux dispositions législatives transposées dans les directives et règlements suivantes:

- **Directive 2011/65/EU (RoHS directive relative à la limitation de certaines substances dangereuses dans les équipements électriques et électroniques).**
- **Directive 2014/30/EU (EMCD Compatibilité Électromagnétique) et amendements ultérieurs.**
- **Directive 2014/35/EU (LVD Basse Tension) et amendements ultérieurs.**
- **Règlement (UE) 305/2011 (Produits de Construction).**

1.3 Caractéristiques dimensionnelles et techniques

1.3.1 Dessins techniques corps de chauffe



1.3.2 Caractéristiques techniques

Valeurs mesurées en application de la norme EN 14785:2006	BOTELLO 6		
Puissance	nominale	minimale	
Puissance Thermique	6,4	3,2	kW
CO mesuré (à 13% d'oxygène)	0,012	0,024	%
rendement	92,0	91,8	%
puissance électrique nominale	350		W
tension nominale	230		V
fréquence nominale	50		Hz
combustible	granulés de bois		
consommation horaire de combustible	1,44	0,75	kg/h
débit massique des fumées	5,6	4,5	g/s
température fumées	120	84	°C
température des fumées relevée en aval de la buse/manchon	126	98	°C
tirage (dépression dans le foyer)	6	4	Pa
capacité du réservoir	14		kg
autonomie	9,5	18,5	h
puissance électrique requise	60		W
tube d'évacuation des fumées	Ø 80		mm
entrée de l'air de combustion	Ø 130 coaxial		mm
distance minimale des matériaux inflammables	latéral: 200 arrière: 50 avant: 1500		mm
surface chauffable à puissance certifiée (*)	73		m ²
poids net	121		kg
poids emballé	131		kg
.			

* La valeur indiquée de surface chauffable (rapporté aux espaces avec un hauteur 2,70 m et un besoin thermique entre 32 e 33 W/m³) est purement indicatif et elle est calculée dans le cas des espaces parfaitement isolés et un appareil installé dans la position plus favorable à la propagation uniforme du chaleur. En raison de l'infinie possibilité de situations pouvant se produire dans les installations, le FABRICANT ne garantit pas que les chiffres indiqués correspondront dans toutes les applications.

i ATTENTION (POUR LE TECHNICIEN): Pour le dimensionnement des cheminées des appareils à granulés, effectué via des logiciels spécialisés, il est possible d'utiliser la pression de référence de 0 Pascal.

1.4 Le combustible pellet

Le granulé de bois, aussi appelé "pellet", est fabriqué à partir de déchets et de sciure de bois non traités et sans écorce. Ces déchets sont triés, broyés et compressés pour obtenir un matériau homogène et compact grâce à la lignine, composant du bois qui permet de fabriquer des granulés sans utiliser aucun adhésif ni liant.

Son diamètre peut être compris entre 6 et 12 mm, avec une longueur comprise entre 5 à 50 mm. La densité des granulés de bois de bonne qualité varie entre 1 et 1,4 (kg / litre).

i Ces poêles hermétiques sont prévus pour brûler des granulés de bois naturel à base de sciure (encore appelés "pellets") certifiés de classe A1 selon la norme ISO 172252, ENplusA1, DIN Plus ou NF 444 de catégorie "NF Granulés Biocombustibles Bois Qualité Haute Performance".

Différentes variétés de granulés sont disponibles sur le marché; elles affichent des caractéristiques différentes selon le mélange des bois utilisés pour leur fabrication.

Le taux d'humidité d'un granulé de bois en sortie de fabrication est très faible, entre 6% et 8%, ce qui permet d'éviter le séchage de ce combustible. Afin d'éviter toute reprise d'humidité et variations dimensionnelles, les granulés de bois doivent être stockés dans un lieu sec. En cas de reprise d'humidité, la dilatation pourrait empêcher l'approvisionnement correct du brûleur en granulés. Un taux d'humidité supérieur à celui recommandé modifie la structure moléculaire du granulé qui devient alors visqueux et difficile à brûler.

⊘ Il est INTERDIT d'utiliser des combustibles autres que le granulé de bois.

⊘ L'utilisation de granulés fabriqués à partir de déchets de produits semi-finis contenant des colles ou des vernis est INTERDITE.

Le pouvoir calorifique des granulés de bois pur est très élevé pouvant atteindre 4600 kCal/kg. Utilisé comme combustible dans un poêle de haute technologie, il permet d'atteindre un rendement très élevé.

De plus, l'écart de prix au kWh entre les granulés de bois et le fioul domestique, le gaz ou l'électricité permet de réaliser des économies de chauffage substantielles.

Les granulés de bois sont un combustible propre et écologique et grâce aux caractéristiques techniques de cet appareil, les émissions de gaz polluants sont conformes aux réglementations les plus strictes en matière de protection de l'environnement.

Les dimensions compactes de ce combustible permettent de l'acheter en sacs de 15 kg, facilitant ainsi son stockage.

i Pour garantir une bonne combustion, stocker les granulés dans un lieu bien sec et correctement ventilé.

Pour le rendement calorifique et le bon fonctionnement de l'appareil le FABRICANT recommande l'utilisation d'un combustible de bonne qualité.

Les granulés de bois doivent être produits exclusivement avec de la sciure du bois pas traité, sans autres matériaux.


















! **ATTENTION: Le chargement des pellets dans le système d'alimentation de l'appareil est influencé par les caractéristiques des pellets eux-mêmes. En introduisant différentes fournitures de pellets, vous pouvez trouver des variations de charge pouvant atteindre 20/25%, qui se traduisent par des variations de la puissance thermique introduite.**

Par conséquent, il est toujours conseillé de vérifier, au premier allumage et à chaque changement d'alimentation en pellets, dans une période d'au moins 6 heures continues, que la combustion ne présente pas de tendance à éteindre ou à accumuler les pellets dans le brûleur (voir paragraphe 3.3.5).

! **ATTENTION: L'utilisation de granulés de mauvaise qualité contenant d'autres matériaux (maïs, coquilles de noix et noisettes etc.) ou avec des dimensions différentes de celles indiquées pourrait endommager l'appareil et entraîner la perte de la garantie-constructeur.**

1.5 Avertissements


1.5.1 Avertissements de sécurité

-  **ATTENTION: Pour une bonne utilisation de cet appareil et des équipements électriques ainsi que pour éviter d'éventuels accidents, respecter scrupuleusement les instructions contenues dans la présente notice.**
-  **ATTENTION: Les travaux d'installation, le raccordement électrique, le contrôle du fonctionnement, l'entretien et la réparation de l'appareil doivent impérativement être réalisés par une personne qualifiée.**
-  **ATTENTION: Si un incendie devait se déclarer dans le conduit de fumée, il est nécessaire d'éteindre l'appareil, d'appeler les pompiers et ensuite contrôler si le conduit et les tuyaux présentent des dégâts visibles, et éventuellement les réparer avant de remettre l'installation de combustion en marche.**
-  **ATTENTION: cet appareil NE PEUT PAS être installé dans a conduit de fumée partagé.**
-  **ATTENTION: Touts les règlements nationaux et locaux, ainsi que les Normes Européennes doivent être respectés lors de l'installation de l'appareil.**
-  **ATTENTION: Touts les règlements nationaux et locaux, ainsi que les Normes Européennes doivent être respectés lors de l'utilisation de l'appareil.**
-  **ATTENTION: La réglementation en matière de prévention des accidents et les instructions contenues dans la présente notice doivent être strictement respectées.**
-  **ATTENTION: Toute personne qui s'apprête à utiliser l'appareil doit avoir lu et bien compris toutes les instructions pour le bon fonctionnement de l'appareil contenues dans la présente notice.**
-  **ATTENTION: L'utilisation, le réglage et la programmation de l'appareil doivent être effectués par un adulte. Une définition erronée des paramètres de fonctionnement peut provoquer des risques pour la sécurité ou le fonctionnement de l'appareil.**
-  **WARNING: Any tampering or unauthorized replacement of parts of the appliance could cause dangerous situations for the operator's safety, relieving the MANUFACTURER from any civil and criminal liability.**
-  **ATTENTION: Il est conseillé de toujours veiller à la sécurité des enfants, des personnes âgées et des handicapés lors du fonctionnement de l'appareil: certaines surfaces de l'appareil peuvent atteindre des températures très élevées .**
-  **Ne pas toucher la vitre. Celle-ci est un composant de l'appareil qui permet de voir les flammes et contribue à la diffusion de la chaleur par rayonnement. La vitre est très chaude.**
-  **ATTENTION: Afin d'éviter la surchauffe de l'appareil et son arrêt éventuel il est INTERDIT de couvrir les grilles de sortie de l'air chaud à l'aide d'un linge ou de tout autre objet.**
-  **ATTENTION: Maintenir le combustible et les matériaux inflammables à une distance de sécurité de l'appareil.**
-  **ATTENTION: S'appuyer ou s'accrocher par inadvertance à la porte ouverte, pendant les phases d'entretien de l'appareil, peut provoquer le renversement de l'appareil et il est donc recommandé de prévenir ce risque et de prendre toutes les précautions, surtout en présence d'enfants, de personnes âgées ou handicapées et d'animaux.**
-  **ATTENTION: Ne jamais utiliser de liquide inflammable comme l'alcool ou l'essence pour accélérer l'allumage d'un feu de bois: c'est extrêmement dangereux. Les vapeurs d'alcool ou d'essence s'enflamment facilement et provoquent de graves brûlures.**
-  **ATTENTION: Il est interdit d'utiliser l'appareil (dans les chambres avec lits / canapés) pendant la période de sommeil.**

1.5.2 Avertissements pour la gestion des anomalies dans la chambre de combustion

 **Le respect de toutes les instructions d'installation (selon la réglementation en vigueur), d'utilisation et d'entretien figurant dans ce manuel suffit pour assurer un bon fonctionnement de l'appareil et éviter tout inconvénient.**

 **Les dysfonctionnements, même graves, sont dus souvent et surtout au non respect de certaines ou de la plupart des recommandations contenues dans ce manuel.**

 **L'excès de pression dans la chambre de combustion, précédé par une présence importante et anormale de fumée sans flamme, est le phénomène le plus grave dont il importe de tenir compte et de surveiller, car il pourrait potentiellement causer la rupture de la vitre ou l'ouverture de la porte de l'appareil, entraînant le dégagement de la fumée dans la pièce.**

Pour éviter ce phénomène, il est recommandé de:

- S'assurer de la propreté du brûleur avant chaque allumage.
- Retirer tout type d'encrassement ou de dépôt causés par un étalonnage incorrect de l'amenée des granulés ou par des granulés de mauvaise qualité.
- En cas d'échec d'allumage, vider et nettoyer le brûleur avant de rallumer l'appareil.
- Ne jamais charger à la main les granulés dans le brûleur et ce, aussi bien avant l'allumage que pendant le fonctionnement.
- Bien remettre le brûleur dans son siège après chaque entretien et s'assurer d'ôter tout résidu de son support.
- Éviter toute accumulation de granulés pendant le fonctionnement.
- Vérifier si au cours du fonctionnement la flamme a tendance à faiblir ou à s'éteindre.
- Retirer du brûleur toute accumulation de granulés imbrûlés suite à un alarme allumage raté ou à une alarme granulés de bois épuisés avant de rallumer l'appareil. Pour des raisons de sécurité, ne jamais introduire ces granulés dans le réservoir.


En cas d'accumulation de granulés accompagnée d'une présence importante et anormale de fumée sans flamme, il est impératif de:


- Ne pas débrancher l'appareil de l'alimentation électrique.
- Ne pas ouvrir la porte de l'appareil.
- Ouvrir les fenêtres pour aérer la pièce où se trouve l'appareil.
- Ne pas se tenir devant l'appareil et s'en éloigner jusqu'à l'évacuation totale des fumées.

 **En cas d'échecs d'allumage répétés ou d'épisodes fréquents d'apparition importante et anormale de fumée sans flamme dans la chambre de combustion, il est recommandé de suspendre immédiatement l'utilisation de l'appareil et de contacter un technicien qualifié afin qu'il vérifie la fonctionnalité de l'appareil et de la cheminée.**


 **ATTENTION: Il est INTERDIT d'utiliser et de tenter de rallumer l'appareil après un épisode de déflagration dans la chambre de combustion. Un technicien qualifié devra intervenir pour vérifier et réparer les pièces endommagées.**

1.5.3 Précautions générales


 **ATTENTION:** Cet appareil n'est destiné qu'à l'utilisation pour lequel il a été conçu et fabriqué.


 **ATTENTION:** Cet appareil n'est pas conçu pour cuire des aliments.

 **ATTENTION:** Ne pas utiliser l'appareil comme incinérateur.

 **ATTENTION:** Ne pas utiliser l'appareil s'il est endommagé ou fonctionne mal. Si l'appareil est allumé, procéder immédiatement à son extinction en appuyant longuement sur les touches [i2](voir paragraphe 3.3.5). Une fois l'extinction terminée, couper son alimentation électrique (fiche débranchée).

 **Afin d'éviter tout retour accidentel de fumée dans la pièce, l'utilisation de l'appareil avec la porte ouverte ou sans la vitre ou encore avec la vitre cassée est INTERDITE.**

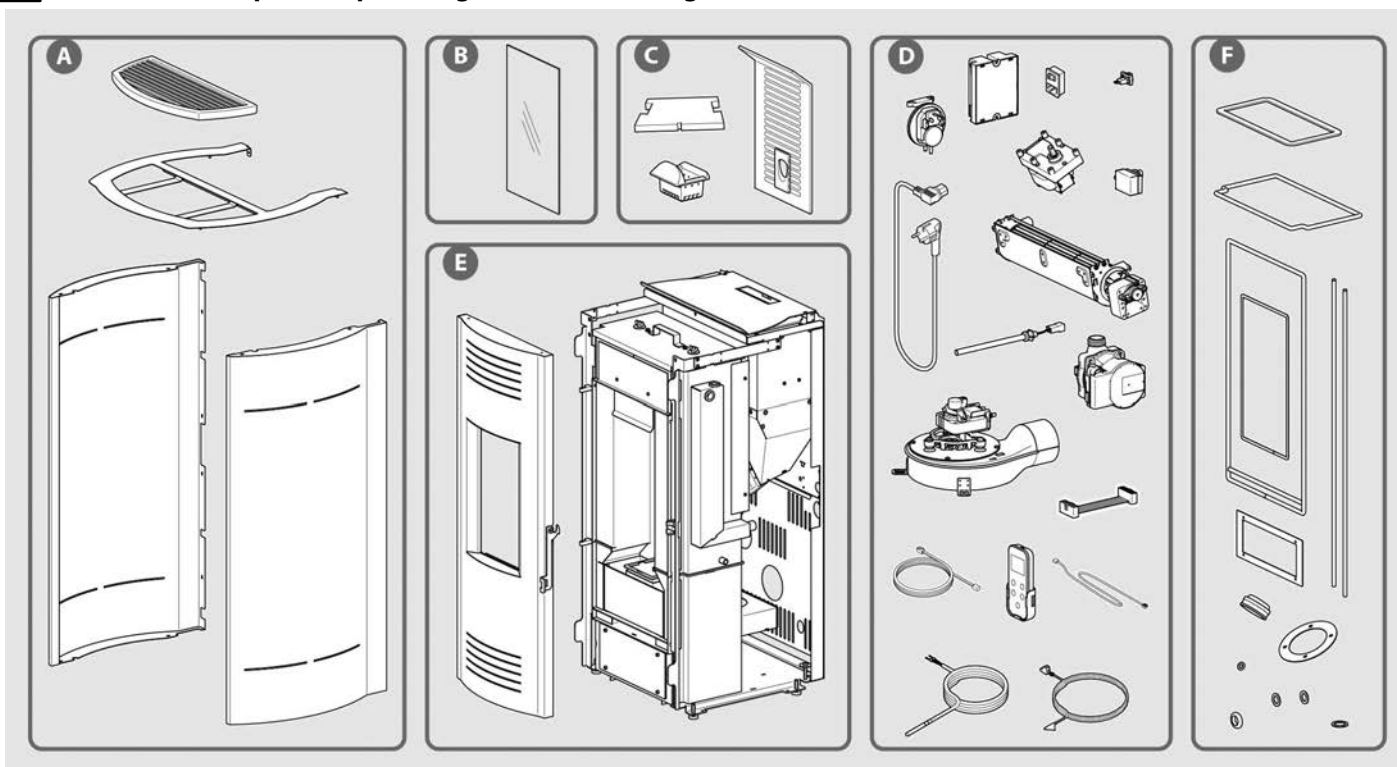
 Vérifier périodiquement le bon état des carneaux de fumées.

 Il est INTERDIT de nettoyer l'appareil en l'aspergeant d'eau.

- i** Pour toute réparation il est recommandé de s'adresser à un professionnel qualifié et formé et de n'utiliser que des pièces d'origine pour remplacer les pièces endommagées.
- i** La présente notice doit être soigneusement conservée; elle doit accompagner l'appareil tout au long de sa vie. En cas de revente ou déplacement de l'appareil, transmettre la notice à l'utilisateur et à l'installateur suivants afin qu'ils prennent connaissance des instructions et préconisations concernant son installation et son fonctionnement. En cas de perte, adressez-vous à votre installateur afin qu'il vous en procure un nouvel exemplaire.

1.5.4 Élimination des composants de l'appareil en fin de vie

- i** La destruction et l'élimination de l'appareil sont à la charge exclusive et sous l'entière responsabilité du propriétaire, qui devra agir conformément aux lois en vigueur dans son pays en matière de sécurité, de respect et de protection de l'environnement.
 - i** Au terme de son cycle de vie, l'appareil ne doit pas être éliminé avec les déchets urbains. Il peut être déposé dans les centres de tri sélectif mis en place par les autorités communales ou chez les revendeurs fournissant ce service.
 - i** L'élimination de l'appareil par le tri sélectif (en le déposant dans des centres autorisés) permet d'éviter d'éventuelles conséquences néfastes pour l'environnement et la santé dérivant d'une élimination incorrecte, de récupérer les matériaux dont il est composé et de réaliser d'importantes économies d'énergie et de ressources.
 - i** Pour tout renseignement complémentaire sur les modalités de collecte des déchets d'appareils électriques et électroniques, des piles et des accumulateurs, il faut s'adresser aux Communes ou aux Autorités publiques compétentes pour la délivrance des autorisations.
 - i** L'abandon de l'appareil dans des zones accessibles constitue un grave danger pour les personnes et les animaux. Son propriétaire sera tenu responsable des éventuels dommages aux personnes et aux animaux.
 - i** Au moment de la destruction, le marquage CE, le présent manuel, la déclaration d'élimination, le livret d'installation et les autres documents relatifs à cet appareil devront être conservés. Il est rappelé que l'éventuel enregistrement auprès du cadastre régional doit être supprimée.
- !** **ATTENTION: Tout abus dans le cadre de l'élimination de l'appareil expose l'utilisateur à l'application des sanctions administratives prévues par la réglementation en vigueur.**



L'exemple de vue éclatée et le tableau suivant montrent et énumèrent les composants de l'appareil et les instructions pour une séparation et une élimination appropriées.

En particulier, les composants électriques et électroniques doivent être séparés et éliminés dans des centres autorisés pour cette

activité, conformément à la directive DEEE 2012/19/UE.

A. HABILLAGE EXTÉRIEUR

S'il y en a, éliminez-les séparément selon le matériau :

- métal
- verre
- tuiles ou céramiques
- pierre

B. VERRE DES PORTES

S'il y en a, éliminez-les séparément dans un conteneur à verre.

C. HABILLAGE INTÉRIEUR

S'il y en a, éliminez-les séparément selon le matériau :

- métal
- tuiles ou céramiques

D. COMPOSANTS ÉLECTRIQUES ET ÉLECTRONIQUES

Câblage, moteurs, ventilateurs, circulateurs, écrans, capteurs, bougies d'allumage, cartes électroniques.

Éliminez-les séparément dans des centres agréés, conformément à la directive DEEE 2012/19/EU.

E. STRUCTURE MÉTALLIQUE

Éliminez-la séparément dans le conteneur des déchets métalliques.

F. COMPOSANTS NON RECYCLABLES

Poignées, joints et tuyaux en caoutchouc, silicone ou fibres, etc. Éliminez-les dans les déchets mixtes.

Informations relatives à la gestion des déchets d'appareils électriques et électroniques contenant des piles et des accumulateurs en vertu de la Directive européenne 2012/19/CE.



Ce symbole présent sur le produit, sur les piles, sur les accumulateurs, sur l'emballage ou sur la documentation de référence, indique que le produit et les piles ou les accumulateurs ne doivent pas être collectés, récupérés ou éliminés avec les déchets domestiques au terme de leur vie utile.



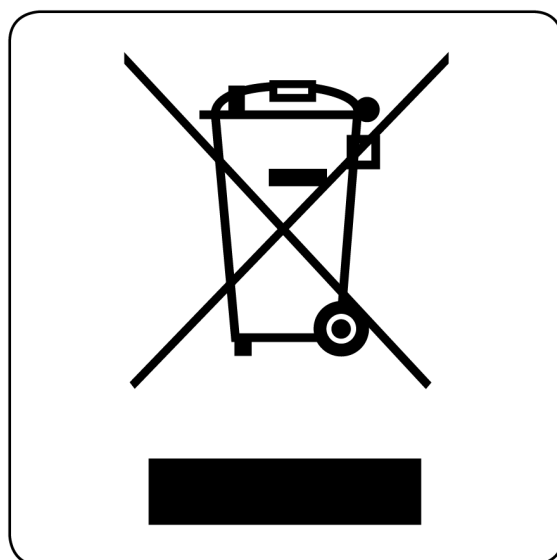
Une gestion impropre des déchets d'équipements électriques et électroniques, des piles ou des accumulateurs peut causer la libération de substances dangereuses contenues dans les produits. Pour éviter d'éventuelles atteintes à l'environnement ou à la santé, on invite l'utilisateur à séparer cet appareil, et / ou les piles ou les accumulateurs, des autres types de déchets et de le confier au service municipal de collecte. On peut demander au distributeur de prélever le déchet d'appareil électrique ou électronique aux conditions et suivant les modalités prévues par les normes nationales de transposition de la Directive 2012/19/CE.



La collecte sélective et le traitement correct des appareils électriques et électroniques, des piles et des accumulateurs, favorisent la conservation des ressources naturelles, le respect de l'environnement et assurent la protection de la santé.



Pour tout renseignement complémentaire sur les modalités de collecte des déchets d'appareils électriques et électroniques, des piles et des accumulateurs, il faut s'adresser aux Communes ou aux Autorités publiques compétentes pour la délivrance des autorisations.



1.6 Dispositifs et prescriptions de sécurité

Cet appareil est équipé des dispositifs de sécurité suivants:

- Sonde de température des fumées: indique que l'allumage a eu lieu; indique l'éventuel arrêt de l'appareil non programmé; met hors service l'extracteur des fumées à la suite de l'arrêt programmé.
- Thermostat de blocage pour la détection de la température du réservoir de combustible: provoque l'arrêt de l'appareil au cas où la température dépasse la température limite.
- Sonde thermostatique pour la détection de la température du réservoir de carburant: modifie le fonctionnement de l'appareil lorsque la température du réservoir était de rapprocher la valeur de sécurité, en activant, si éteint, le ventilateur d'air.
- Pressostat pour contrôler la dépression à l'intérieur de la chambre de combustion : il éteint l'appareil, s'il est allumé, ou empêche son allumage, s'il est éteint, lorsque la porte de la chambre de combustion est ouverte ou les compartiments d'inspection pour les travaux d'entretien sont ouverts, si le couvercle de la bouche de chargement est ouverte ; Il intervient également en raison d'une surpression dans le conduit d'évacuation des fumées ou d'une dépression dans le local où est installé l'appareil pour éviter que la flamme ne soit aspirée de la chambre de combustion vers la trémie de granulés, empêchant ainsi le combustible qu'elle contient de prendre feu.
- Régime de fonctionnement [F]: si la température des fumées dépasse le seuil de sécurité prédéfini, la puissance et le régime de ventilation sont automatiquement réduits, jusqu'à ce que la température revienne dans les limites prévues. Le régime de fonctionnement [F] n'altère pas le bon fonctionnement de l'appareil; il est signalé par le symbole [F] en bas à droite de l'affichage. Le dépassement de la limite de sécurité peut être causé par un manque d'entretien régulier de l'appareil, par un réglage incorrect des paramètres entraînant une consommation excessive de granulés ou par un environnement d'installation trop peu aéré et ne permettant pas un refroidissement suffisant de l'appareil.
- Régime de fonctionnement [E]: si la température de la carte électronique dépasse le seuil de sécurité prédéfini, la puissance et le régime de ventilation sont automatiquement réduits, jusqu'à ce que la température revienne dans les limites prévues. Le régime de fonctionnement [E] n'altère pas le bon fonctionnement de l'appareil; il est signalé par le symbole [E] en bas à droite de l'affichage. Le dépassement de la limite de sécurité peut être causé par un manque d'entretien régulier de l'appareil, par un réglage incorrect des paramètres entraînant une consommation excessive de granulés ou par un environnement d'installation trop peu aéré ne permettant pas un refroidissement suffisant de l'appareil.

 **Il est INTERDIT de mettre les dispositifs de sécurité hors service. Avant de rallumer l'appareil il faut au préalable éliminer les causes qui ont fait déclencher les dispositifs de sécurité.**

 **ATTENTION: L'appareil doit être positionné de façon à permettre un accès aisé à la fiche électrique.**

 **ATTENTION: L'appareil doit être raccordé à un conduit de fumée de dimensions appropriées et correctement isolé.**

 **N.B. Cette section sur la sécurité a été rédigée en tenant compte des conditions normales d'utilisation de l'appareil telles que définies et spécifiées au chapitre 3.**

Si l'appareil n'est pas utilisé dans les conditions décrites dans ce manuel d'instructions, le FABRICANT décline toute responsabilité pour les dommages aux personnes, aux choses et aux animaux qui pourraient survenir. Le FABRICANT décline également toute responsabilité pour les dommages aux personnes, aux choses et aux animaux causés par le non-respect des recommandations suivantes:

A) Lors des travaux d'entretien, calage, remplacement des pièces, nettoyage et réparation veiller à ce que l'appareil ne soit pas branché par un tiers.

B) Ne pas modifier et/ou ôter les dispositifs de sécurité équipant l'appareil.

C) La jonction entre l'appareil et le conduit de fumée doit être réalisée dans les règles de l'art avec des matériaux adaptés.

D) Le lieu d'installation de l'appareil doit être ventilé conformément aux prescriptions contenues dans cette notice.

1.7 L'environnement



ATTENTION: Pour assurer son bon fonctionnement, l'appareil devra être installé dans une pièce suffisamment ventilée, dans laquelle l'air nécessaire pour la combustion complète peut affluer librement, en conformité avec la réglementation concernant l'installation des appareils de chauffage.

Le débit d'air nécessaire est celui requis pour obtenir une bonne combustion et permettre la ventilation de la pièce dont le volume ne doit pas être inférieur à 20 m³.

L'ouverture permanente pour l'arrivée de l'air frais doit être réalisée sur le mur extérieur de la pièce d'installation (pour la section minimale voir paragraphe 2.3.2) et de façon qu'elle ne peut pas être bouchée (vérifier périodiquement).

La ventilation indirecte par l'admission de l'air de pièces attenantes à celle d'installation de l'appareil est possible, pourvu que celles-ci soient ventilées directement, ne soient pas de chambres à coucher ou de salles de bain, ou soient à l'abri de tout danger d'incendie (garages, débarras, dépôts de matériaux combustibles sont donc exclus), dans le respect de la législation locale en vigueur.

Le débit d'air nécessaire pour une bonne combustion est de 40 m³/h.



Il est INTERDIT d'installer les appareils à l'intérieur des pièces à usage résidentiel dans lesquelles la dépression mesurée in situ entre l'environnement interne et externe est supérieure à 4 Pa. La possibilité de coexistence avec des appareils tels que hottes, systèmes de ventilation mécanique, autres générateurs de la chaleur, doit être évaluée dans les conditions de fonctionnement les plus sévères tant dans les contrôles préventifs que dans la phase d'essai d'allumage.

Une dépression à l'intérieur de la pièce où l'appareil est installé supérieure à 4 Pa peut provoquer l'aspiration de la flamme de la chambre de combustion vers le réservoir à granulés, avec le risque d'incendie du combustible qui y est contenu.



Si le poêle fonctionne en présence de dépression à l'intérieur de la pièce dans laquelle il est installé, causée par le fonctionnement d'appareils tels que hottes, systèmes de ventilation mécanique ou autres générateurs, pendant la phase de chargement des pellets, la flamme est aspirée à travers le réservoir et peut provoquer une distillation des granulés et la formation consécutive de crésote à l'intérieur du tube de la vis sans fin.

L'apparition de ce phénomène répété dans le temps peut entraîner un blocage de la vis à l'intérieur du système de chargement et par conséquent un dysfonctionnement du générateur de chaleur.



Il est INTERDIT de positionner rideaux, étagères en bois, tapis, fauteuils, pièces de mobilier et tout autre matériau inflammable à proximité de l'appareil.

Au cas où l'appareil serait installé sur un plancher inflammable, il est recommandé d'utiliser un plateau de protection du sol en matériau ignifuge, présentant une épaisseur minimale de 2 mm et des dimensions supérieures à l'encombrement de l'appareil.



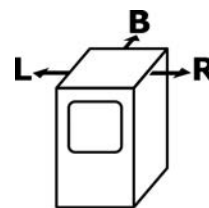
Il est INTERDIT d'installer et d'utiliser l'appareil dans des pièces où des matériaux inflammables ou explosifs ou des mélanges dont la quantité pourrait engendrer des risques d'incendie ou d'explosion sont fabriqués, produits, ou stockés.



Si la paroi d'adossement est incombustible, l'appareil peut être installé à une distance arrière minimale d'environ 10 cm.

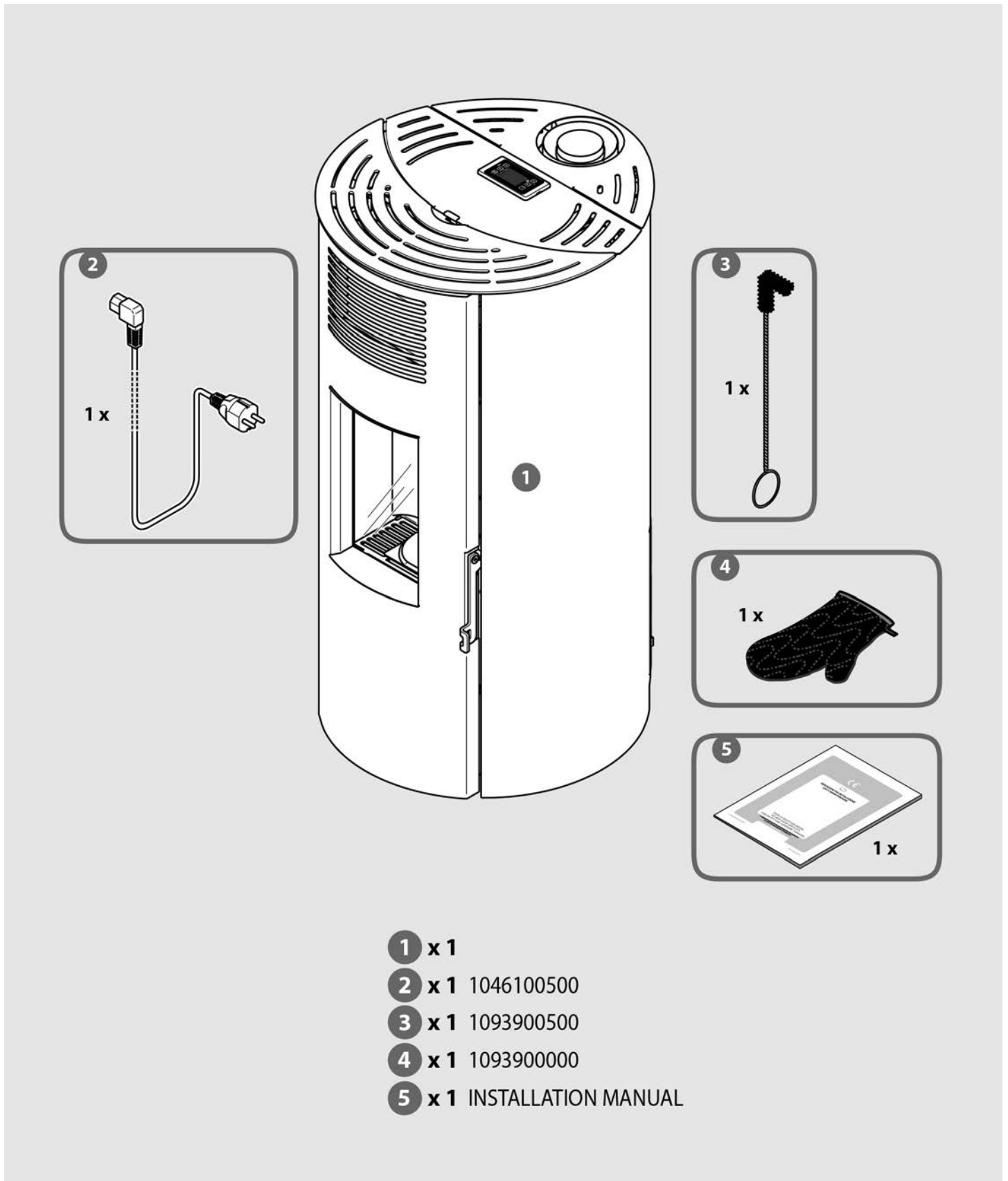
En cas d'installation à proximité de parois d'adossement en bois ou autres matériaux inflammables, garder une distance minimale de sécurité de 5 cm à l'arrière, de 20 cm sur les côtés et de 150 cm à l'avant.

Dans tous les cas, les distances ci-dessus devront être augmentées à proximité de meubles ou de tout autre objet particulièrement sensible à la chaleur à cause des variations thermiques que le fonctionnement de l'appareil pourrait engendrer.



$$R = 200 \text{ mm} - L = 200 \text{ mm} - B = 50 \text{ mm}$$

1.8 Accessoires livrés avec l'appareil



1.9 Fonctionnement

Cet appareil est conçu pour brûler des granulés de bois fabriqués à partir de déchets de bois séchés et compressés dans un pot de combustion en fonte (le brûleur) dans lequel la quantité de granulés et le débit d'air nécessaire pour leur combustion parfaite sont ajustés à toutes les allures de fonctionnement sélectionnées.

L'ajustement du débit d'air à la quantité de combustible dans le brûleur assure un rendement élevé de l'appareil à chaque puissance de fonctionnement. Cette fonction de régulation automatique est gérée par l'unité électronique de contrôle composée d'une carte électronique avec microprocesseur.

L'unité électronique de contrôle règle et adapte chaque fonction de l'appareil aux exigences de l'utilisateur grâce à la haute technologie des matériaux et des processus utilisés.

Pour chaque puissance de fonctionnement, la quantité de combustible utilisé et le débit des fumées évacuées sont réglés en fonction de la programmation effectuée par le panneau de commande avec chronothermostat.

Pour récupérer toute la chaleur produite dans la chambre de combustion, l'appareil est équipé avec un échangeur de chaleur qui récupère la chaleur dans l'endroit où les fumées sont plus chaudes.

L'intérieur du corps de chauffe comporte des carnaux afin de récupérer la chaleur par convection et maintenir sa température en dessous de la valeur limite.

Le ventilateur de convection forcée est de type tangential. Il diffuse l'air chaud dans la pièce.

L'extracteur des fumées est de type centrifuge à haute pression et haut débit. Il assure l'évacuation des fumées dans le conduit de cheminée.



Cet appareil module automatiquement la puissance de chauffe en fonction des besoins thermiques de la pièce où il se trouve, pour atteindre et maintenir la température de consigne dans les plus brefs délais en évitant les dépassements de température.

L'unité électronique de contrôle compare la température de la pièce et la consigne programmée en temps réel et évalue le temps nécessaire pour l'atteindre en optimisant les consommations grâce au contrôle automatique de la combustion (TUTOR) qui s'adapte aux caractéristiques des granulés, au type d'installation, à l'altitude, à l'état d'encrassement du brûleur et de l'échangeur de chaleur, garantissant ainsi une combustion plus efficace et performante dans le temps et une réduction des interventions d'entretien.

2 INSTALLATION

2.1 Élimination des déchets d'emballage

N'étant pas toxiques ni nocifs les éléments qui composent l'emballage ne nécessitent de processus d'élimination particuliers. En conformité avec les lois en vigueur dans le Pays où l'appareil est installé, l'utilisateur pourra stocker, éliminer ou recycler les déchets de l'emballage.



ATTENTION: Il est dangereux de laisser le sachet en polyéthylène utilisé pour l'emballage de l'appareil à la portée des enfants.

2.2 Prescriptions pour l'installation

Le lieu d'installation doit permettre l'emploi aisé et le bon entretien de l'appareil. Le lieu d'installation doit:

- Être équipé de prises d'entrée d'air frais conformes aux prescriptions concernant l'environnement (voir paragraphe 1.7).
- Avoir un plancher avec une portée adéquate (voir poids de l'appareil dans la fiche technique au paragraphe 1.3.2).
- Être équipé d'une prise de courant 230 V - 50 Hz normalisée à proximité de l'appareil.
- Être équipé d'une installation électrique conforme aux directives en vigueur.
- Être doté de système d'extraction des gaz conforme aux normes en vigueur, au but de garantir:
 - Tirage adéquat pour le fonctionnement correcte et sûr de l'appareil.
 - Résistance adéquate aux chocs thermiques.
 - Résistance adéquate à la corrosion provoquée par les produits de la combustion.
 - Un accès facile pour les contrôles et l'entretien périodique.
 - Une isolation adéquate de tout matériau inflammable.
- Être conforme aussi à d'autres normes éventuellement en vigueur dans le pays où a lieu l'installation.

2.3 Installation de l'appareil



ATTENTION: L'installation de l'appareil doit être réalisée exclusivement par du personnel spécialisé ou des personnes possédant des connaissances et une expérience similaires.

2.3.1 Positionnement de l'appareil

Après avoir choisi le bon endroit pour l'installation de l'appareil (voir aux paragraphes 2.3.3, 2.3.4 et 2.3.5 les exemples se rapprochant le plus de la situation d'installation), il faut repérer l'axe du conduit de sortie des fumées (voir cotes indiquées sur la figure 1) et percer l'orifice de raccordement avant de positionner l'appareil.

Pour la réalisation de l'orifice de prise d'air extérieur, se reporter au paragraphe 2.3.2.



ATTENTION: Dans le cas où le tube de raccordement de fumée traverse des matériaux inflammables, il est impératif de l'isoler à l'aide d'un isolant thermique d'épaisseur minimale 3 cm et maximale 10 cm.

De manière générale, il est conseillé d'utiliser des tubes et des conduits de fumée isolés pour éviter la condensation des fumées avant la sortie de cheminée.



ATTENTION: La chambre de combustion de l'appareil doit être constamment en dépression. Cette dépression n'est garantie que si les prescriptions concernant le bon état du conduit de fumée sont respectées. Pour le raccordement au conduit de fumée, il est nécessaire d'utiliser des tubes et des colliers d'assemblage avec des joints adaptés pour en garantir l'étanchéité.



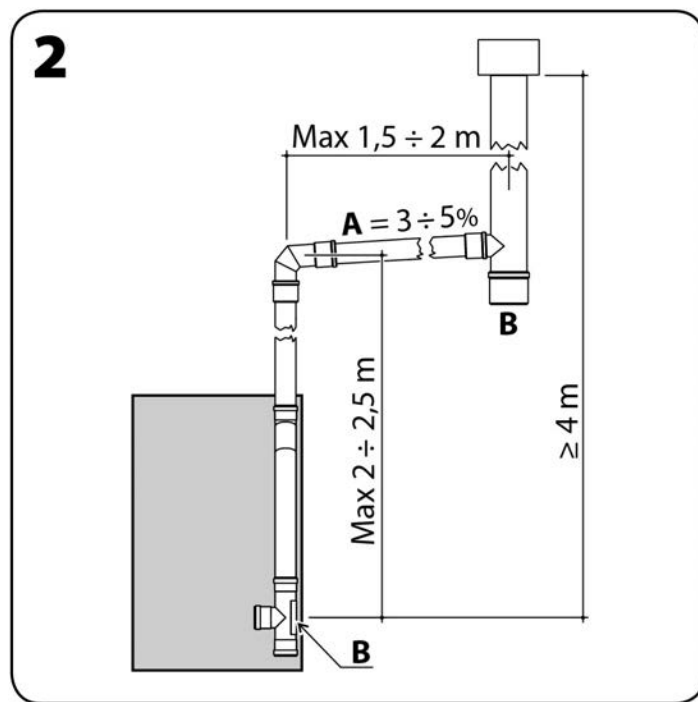
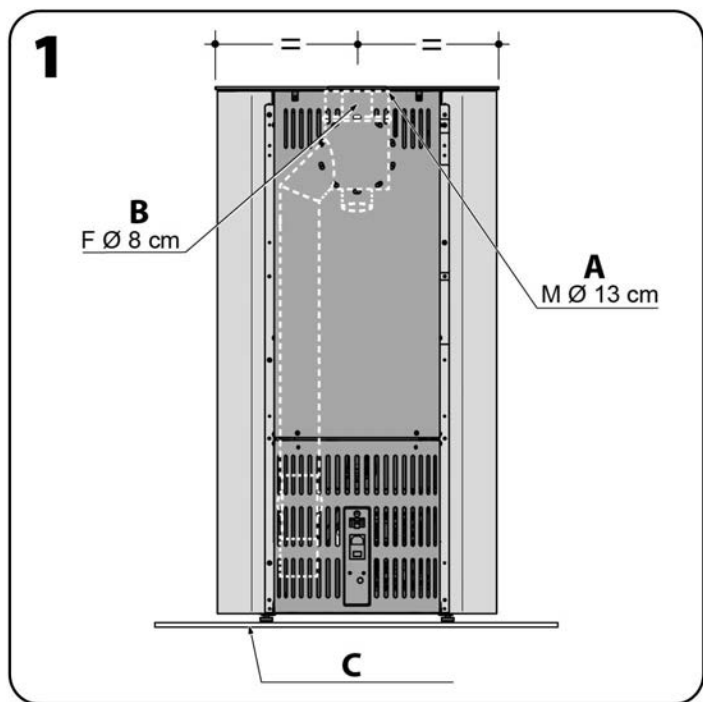
Le positionnement de l'appareil doit être réalisé en tenant compte des prescriptions et des recommandations décrites dans les paragraphes 1.5, 1.6, 1.7 et 2.2, et permettre l'accès aisé à la fiche électrique.



ATTENTION: Le raccordement au conduit de fumées doit être composé d'éléments démontables et accessibles pour permettre un ramonage périodique aisé (voir figure 2).

N.B. Le schéma de la figure 2 illustre les conditions nécessaires à un bon fonctionnement: hauteurs - inclinaisons - trappes de visites.

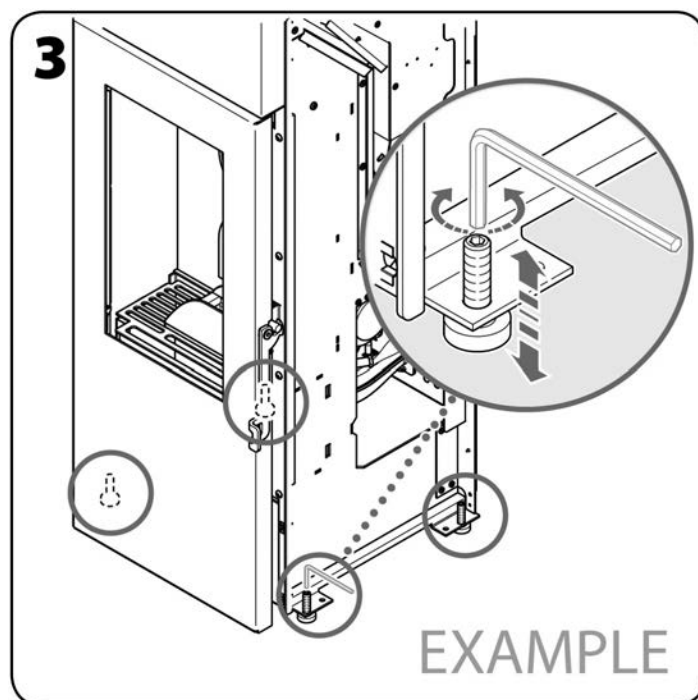
L'isolation du conduit de fumées doit être définie au cas par cas pour chaque installation. Les conduits extérieurs doivent toujours être isolés.



- A. Entrée air de combustion
B. Sortie fumées
C. Plaque optionnelle de protection du sol en matériau ignifuge

- A. Inclinaison
B. Trappe d'inspection

i **ATTENTION:** Après avoir placé à l'emplacement choisi pour positionner l'appareil, il est possible de le soulever en utilisant les pieds réglables. Pour régler la hauteur des pieds (après avoir retiré les côtés de l'habillage - voir paragraphe 2.3.8) utiliser une clé hexagonale de 5 mm, en vissant dans le sens des aiguilles d'une montre pour soulever l'appareil, et dévisser en sens inverse des aiguilles d'une montre pour l'abaisser.



2.3.2 Prise d'air extérieur

Pour des raisons d'hygiène et de sécurité, il est recommandé de réaliser l'alimentation en air de combustion par l'extérieur. À cet effet, percer sur la paroi extérieure une ouverture pour l'entrée d'air, d'une section de 100 cm² (carottage Ø 12 cm); protéger l'ouverture avec une grille sur les parois intérieure et extérieure.

 **La prise d'air extérieur ne doit pas forcément être réalisée à l'arrière de l'appareil.**

 **ATTENTION: Un débit d'air comburant de 40 m³/h doit être assuré dans la pièce d'installation de l'appareil.**

 **Cet appareil est étanche, conçu pour connecter l'air de combustion de l'extérieur et convient donc pour une installation dans des maisons à basse consommation d'énergie.**

L'entrée d'air extérieur peut aussi être raccordée à l'appareil à l'aide d'un tube de fumées concentrique, qui permet l'aspiration de l'air comburant dans l'espace entre le tuyau intérieur de sortie des fumées et la paroi extérieure. Les raccords sont fournis par les fabricants de ce type de systèmes d'évacuation. Ce type d'installation peut être réalisé jusqu'à une hauteur maximum de 5 mètres en Ø 80/130 mm ou Ø 80/125 mm et à une hauteur maximum de 10 mètres en Ø 100/150, en configuration verticale.

2.3.3 Raccordement de la sortie de fumée à un système d'évacuation de fumée coaxiale

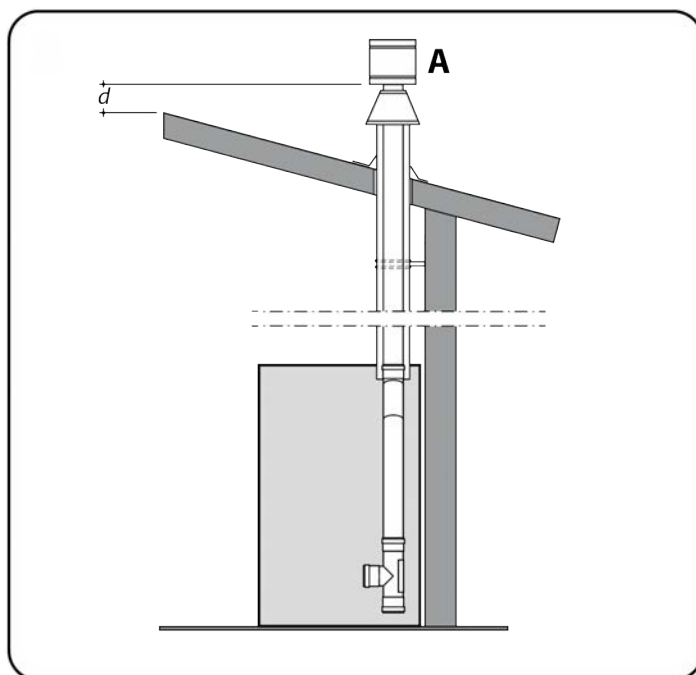
L'appareil peut être connecté directement à un système d'évacuation de fumée coaxiale, qui permet l'aspiration de l'air comburant dans l'espace entre le tuyau intérieur de sortie des fumées et la paroi extérieure. Les raccords sont fournis par les fabricants de ce type de systèmes d'évacuation. Ce type d'installation peut être réalisé jusqu'à une hauteur maximum de 5 mètres en Ø 80/130 mm ou Ø 80/125 mm et à une hauteur maximum de 10 mètres en Ø 100/150, en configuration verticale.

⚠ ATTENTION: Si un incendie devait se déclarer dans le conduit de fumée, il est nécessaire d'éteindre l'appareil, d'appeler les pompiers et ensuite contrôler si le conduit et les tuyaux présentent des dégâts visibles, et éventuellement les réparer avant de remettre l'installation de combustion en marche.

ⓘ En cas de panne de l'extracteur des fumées ou d'arrêt causé par une coupure de courant, le conduit vertical extérieur assure le tirage nécessaire à l'évacuation des produits de la combustion.

ⓘ La valeur du tirage indiquée dans les caractéristiques techniques de l'appareil est celle qui garantit les meilleures performances thermiques de l'appareil (consommation, rendement, émissions). Ces performances reportées dans le tableau des données techniques déclarées ont été mesurées avec ce tirage lors des essais selon la norme EN 14785:2006 et ont été certifiées par l'institut d'homologation. Une valeur de tirage supérieure pourrait causer un mauvais fonctionnement de l'appareil: augmentation de la consommation de granulés, surchauffage du corps de l'appareil, bruits dans la chambre de combustion.

ⓘ ATTENTION (POUR LE TECHNICIEN): Pour le dimensionnement des cheminées des appareils à granulés, effectué via des logiciels spécialisés, il est possible d'utiliser la pression de référence de 0 Pascal.



A. SOUCHE ANTIVENT

2.3.4 Raccordement de la sortie des fumées à un conduit de type traditionnel

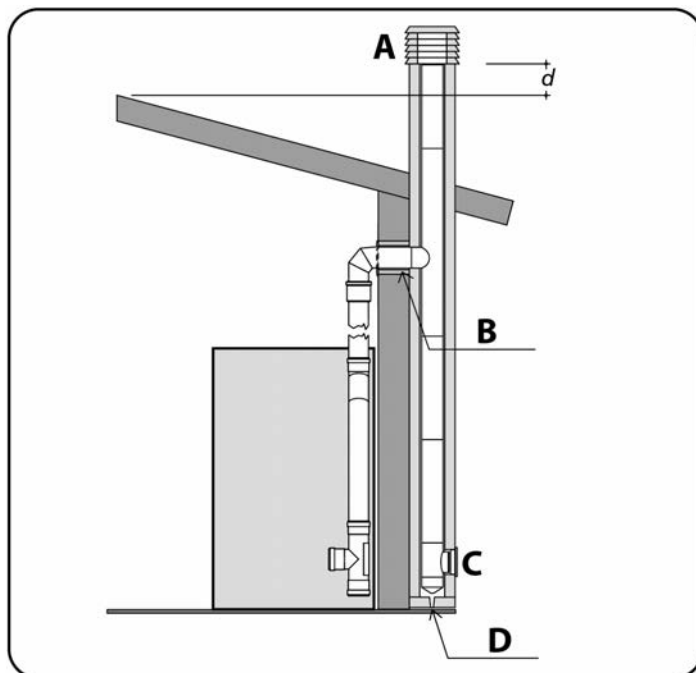
- Les dimensions internes du conduit de fumée doivent être au minimum de 10x10 cm ou Ø 10 cm et ne doivent pas excéder 20x20 cm ou Ø 20 cm; en cas de dimensions supérieures ou d'un mauvais état du conduit de fumée (ex. fissures, isolation insuffisante, etc.), il est préconisé d'insérer à l'intérieur du conduit de fumée un tuyau inox Ø 15 cm jusqu'à la sortie du toit.
- Assurer le tirage indiqué dans la fiche technique (voir paragraphe 1.3.2).
- Prévoir une trappe de visite à la base du conduit vertical pour les contrôles périodiques et le ramonage annuel.
- Le raccordement au conduit de fumée doit être étanche (scellé ou jointé).
- Il est impératif d'installer une souche antivent et de respecter la distance "d" au faite du toit; la distance "d" est définie par la réglementation locale en vigueur.

⚠ ATTENTION: Si un incendie devait se déclarer dans le conduit de fumée, il est nécessaire d'éteindre l'appareil, d'appeler les pompiers et ensuite contrôler si le conduit et les tuyaux présentent des dégâts visibles, et éventuellement les réparer avant de remettre l'installation de combustion en marche.

ⓘ En cas de panne de l'extracteur des fumées ou d'arrêt causé par une coupure de courant, le conduit vertical extérieur assure le tirage nécessaire à l'évacuation des produits de la combustion.

ⓘ La valeur du tirage indiquée dans les caractéristiques techniques de l'appareil est celle qui garantit les meilleures performances thermiques de l'appareil (consommation, rendement, émissions). Ces performances reportées dans le tableau des données techniques déclarées ont été mesurées avec ce tirage lors des essais selon la norme EN 14785:2006 et ont été certifiées par l'institut d'homologation. Une valeur de tirage supérieure pourrait causer un mauvais fonctionnement de l'appareil: augmentation de la consommation de granulés, surchauffage du corps de l'appareil, bruits dans la chambre de combustion.

ⓘ ATTENTION (POUR LE TECHNICIEN): Pour le dimensionnement des cheminées des appareils à granulés, effectué via des logiciels spécialisés, il est possible d'utiliser la pression de référence de 0 Pascal.



A. SOUCHE ANTIVENT
B. ISOLATION
C. TRAPPE D'INSPECTION
D. ECOULEMENT DES CONDENSATS

2.3.5 Raccordement de la sortie des fumées à un conduit vertical extérieur type inox calorifugé

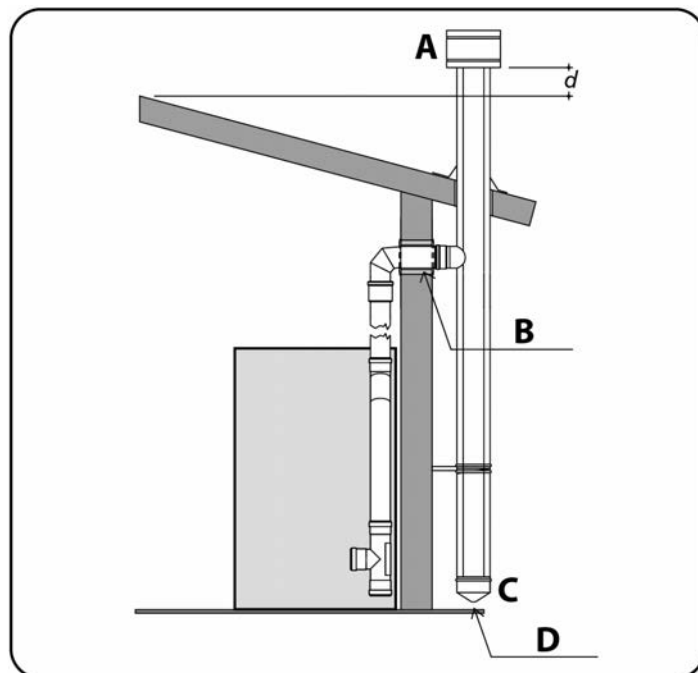
- Utiliser un conduit vertical extérieur ayant un diamètre intérieur compris entre \varnothing 10 cm et \varnothing 20 cm.
- Assurer le tirage indiqué dans la fiche technique (voir paragraphe 1.3.2).
- Utiliser uniquement des tubes inox calorifugés (double paroi) convenablement ancrés au bâtiment.
- Prévoir une trappe de visite à la base du conduit vertical extérieur pour les contrôles périodiques et le ramonage annuel.
- Il est impératif d'installer une souche antivent et de respecter la distance "d" au faîte du toit; la distance "d" est définie par la réglementation locale en vigueur.

⚠ ATTENTION: Si un incendie devait se déclarer dans le conduit de fumée, il est nécessaire d'éteindre l'appareil, d'appeler les pompiers et ensuite contrôler si le conduit et les tuyaux présentent des dégâts visibles, et éventuellement les réparer avant de remettre l'installation de combustion en marche.

ⓘ En cas de panne de l'extracteur des fumées ou d'arrêt causé par une coupure de courant, le conduit vertical extérieur assure le tirage nécessaire à l'évacuation des produits de la combustion.

ⓘ La valeur du tirage indiquée dans les caractéristiques techniques de l'appareil est celle qui garantit les meilleures performances thermiques de l'appareil (consommation, rendement, émissions). Ces performances reportées dans le tableau des données techniques déclarées ont été mesurées avec ce tirage lors des essais selon la norme EN 14785:2006 et ont été certifiées par l'institut d'homologation. Une valeur de tirage supérieure pourrait causer un mauvais fonctionnement de l'appareil: augmentation de la consommation de granulés, surchauffage du corps de l'appareil, bruits dans la chambre de combustion.

ⓘ ATTENTION (POUR LE TECHNICIEN): Pour le dimensionnement des cheminées des appareils à granulés, effectué via des logiciels spécialisés, il est possible d'utiliser la pression de référence de 0 Pascal.




A. SOUCHE ANTIVENT
 B. ISOLATION
 C. TRAPPE D'INSPECTION
 D. ECOULEMENT DES CONDENSATS

2.3.6 Branchement de l'appareil

À réaliser après le montage de l'habillage.

 **ATTENTION: l'appareil ne doit être raccordé à l'alimentation électrique qu'après avoir terminé le montage de l'habillage.**

Insérer la fiche dans une prise de courant murale adaptée.

 **Appuyer sur l'interrupteur général pour allumer l'appareil.**
L'appareil se prépare ainsi à l'allumage.
L'allumage a lieu selon le mode de fonctionnement sélectionné (voir paragraphe 3.3.1), et éventuellement selon la programmation établie (voir paragraphe 3.3.4).

 **Vérifier que la quantité de combustible dans le réservoir est suffisante pour la durée de fonctionnement envisagée.**

2.3.7 Positionnement de la sonde de température ambiante

À réaliser après le montage de l'habillage.

Positionner la sonde de température ambiante en un endroit où la température mesurée est représentative de celle de la pièce à chauffer (éviter de l'installer près de fenêtres ou portes).

 **Le bon positionnement de la sonde de température ambiante garantit le bon fonctionnement de l'appareil.**

2.3.8 Démontage de l'habillage

Si à l'occasion d'une intervention de maintenance, il s'avère nécessaire d'accéder aux parties électriques et électroniques, pour retirer les éléments de l'habillage, opérer en suivant les indications suivantes.

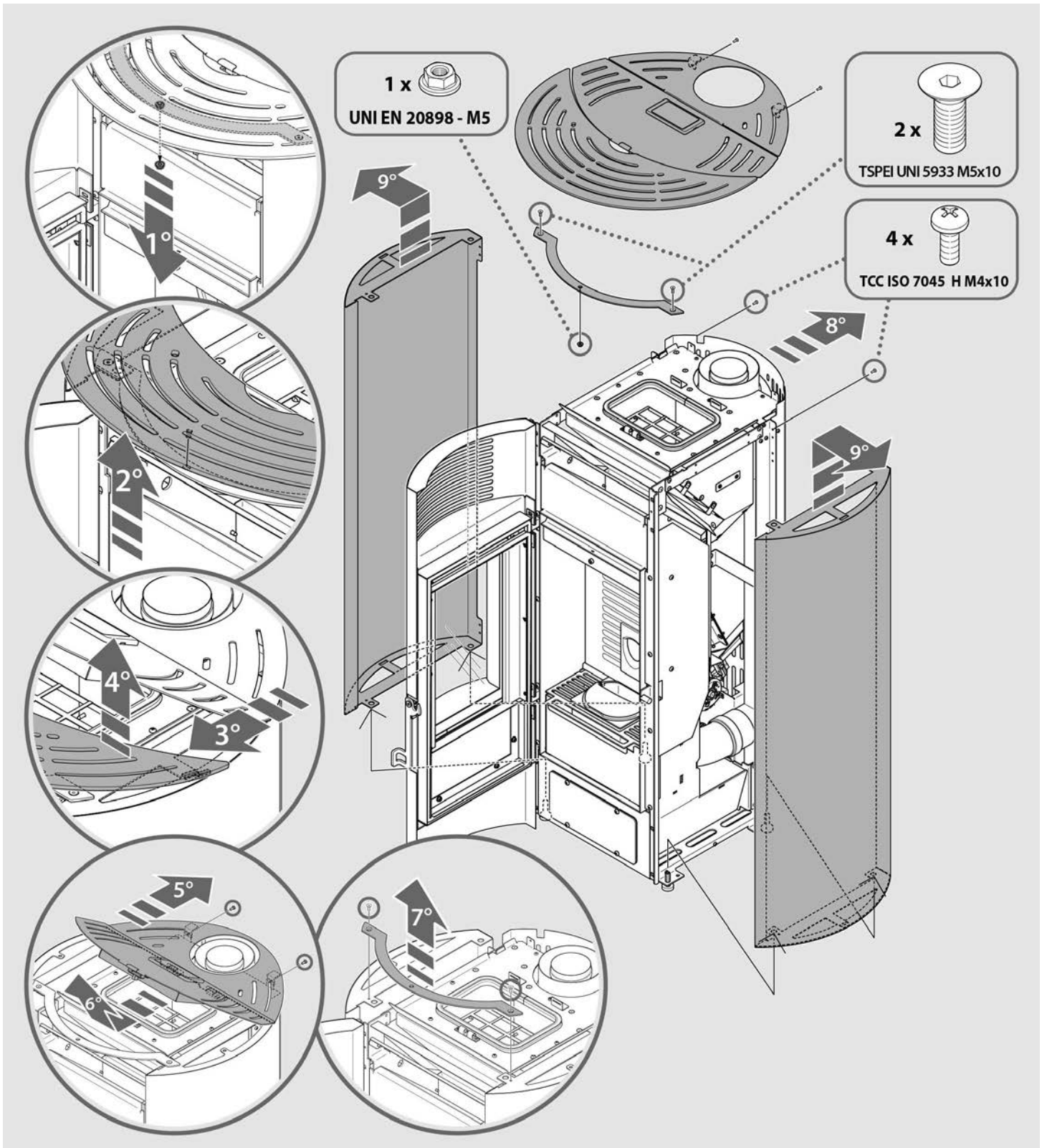


ATTENTION: Pour votre sécurité, veuillez endosser des gants de protection.

1. Ouvrez la porte de l'appareil et dévissez l'écrou à brides qui tient l'habillage supérieur.
2. Après avoir fermé la porte et soulevé le couvercle de chargement des pellets, soulevez délicatement la couverture supérieure en demi-lune du centre.
3. Tirez légèrement le cache demi-lune vers vous, en prenant soin de sortir les deux supports latéraux de leur logement.
4. Une fois les deux supports retirés, soulevez et retirez le capot supérieur.
5. Maintenez le couvercle de chargement des pellets relevé et déconnectez l'écran, puis dévissez les 2 vis arrière qui fixent le couvercle.
6. Retirez le couvercle en prenant soin de soulever légèrement le dos et tirez vers l'avant pour libérer les accouplements des supports ci-dessous.
7. Dévissez les 2 vis de fixation et retirez le support en forme d'arc.
8. Dévisser les 2 vis situées à l'arrière qui tiennent fixés les côtés latéraux de l'habillage.
9. Soulevez les panneaux latéraux jusqu'à ce que les trous inférieurs sortent des broches des pieds, puis retirez délicatement les panneaux latéraux.



Une fois le nettoyage terminé, remonter toutes les pièces dans l'ordre inverse.



3 EMPLOI

3.1 Contrôles et informations sur le premier allumage

Avant d'allumer l'appareil pour la première fois il faut:

- Détacher l'étiquette de la vitre et éliminer toute trace éventuelle de colle.
- Vérifier que toutes les prescriptions de sécurité sont respectées (voir paragraphes 1.5 et 1.6).
- Procéder au raccordement électrique après vérification de la tension d'alimentation sur la prise de courant (230 V~ - 50 Hz) et basculer sur ON l'interrupteur général placé sur le panneau arrière de l'appareil.
- Vérifier que l'écran du panneau de commande s'allume, ce qui indique que l'appareil est alimenté en électricité.
- Vérifier que le réservoir contient une quantité de combustible suffisante au fonctionnement de l'appareil pour la période de chauffe prévue.

i Le combustible utilisé doit impérativement avoir les caractéristiques indiquées au paragraphe 1.4.

! ATTENTION: Les enfants doivent être surveillés par un adulte. Ils ne doivent ni toucher les parties chaudes de l'appareil ni interférer avec son fonctionnement.

i Le corps de chauffe métallique de l'appareil est revêtu d'une peinture spéciale haute température qui atteindra sa résistance thermique et sa stabilité chimique lors du premier allumage de l'appareil: une mauvaise odeur et un peu de fumée peuvent alors se dégager de l'appareil. Veiller à bien aérer la pièce lors du premier allumage. Une fois la peinture séchée, il n'y aura plus de dégagement d'odeur ni de fumée et l'appareil pourra être utilisé normalement.

3.2 Chargement des granulés de bois

Ouvrir le couvercle et remplir le réservoir de granulés de bois de $\varnothing 6\pm 1,0$ mm et longueur $3,15 \leq L \leq 40,0$ mm (EN 17225-2 – Catégorie A1).

! ATTENTION: Ne jamais enlever la grille de protection installée à l'intérieur du réservoir.

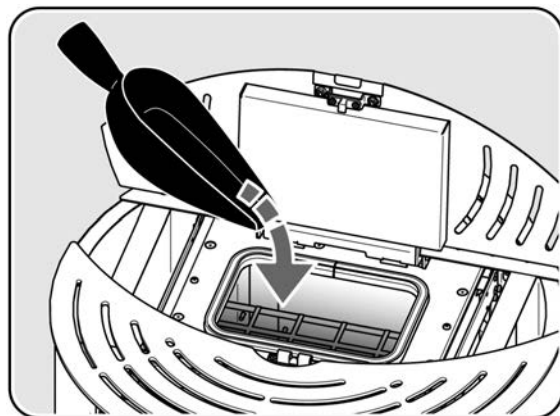
! ATTENTION: Pendant le fonctionnement de l'appareil, le couvercle du réservoir de granulés ne doit pas rester ouvert pendant plus 30 secondes; au-delà, le contact de sécurité déclenche l'alarme sonore et engage la procédure d'extinction de l'appareil (voir paragraphe 3.3.8).

! ATTENTION: Le pellet qui chute par inadvertance hors du réservoir pendant les opérations de remplissage peut entrer en contact avec des composants très chauds de l'appareil avec le risque d'incendie. Il est donc nécessaire d'utiliser une pelle spéciale, afin de pas appuyer le poids du sac de granulés sur l'appareil et / ou de ne pas mettre le sac en contact avec les surfaces chaudes du même.

Enlever immédiatement le pellet que est tombé hors du réservoir à l'intérieur de l'appareil, entre le réservoir et l'habillage.

! ATTENTION: Pour le bon fonctionnement de l'appareil fermer toujours la porte du réservoir après le chargement en combustible.

i Contrôler périodiquement le niveau des granulés dans le réservoir. Recharger le réservoir lorsque l'appareil est à l'arrêt et froid, de préférence avant le déclenchement de l'alarme sonore de niveau bas qui reste activée jusqu'à l'intervention pour remplissage.









3.3 Panneau de commande



PANNEAU DE COMMANDE








Icônes panneau de commande

Le panneau de commande de l'appareil est doté d'un écran lumineux et de six icônes tactiles comme décrit ci-après:

-  [P1] = [AUGMENTATION RÉGLAGE TEMPÉRATURE AMBIANTE] sur la gauche du panneau de commande.
-  [P2] = [DIMINUTION RÉGLAGE TEMPÉRATURE AMBIANTE] sur la gauche du panneau de commande.
-  [P3] = [RÉGLAGE MENU] sur la gauche du panneau de commande.
-  [P4] = [ON/OFF] sur la droite du panneau de commande.
-  [P5] = [DIMINUTION RÉGLAGE PUISSANCE] sur la droite du panneau de commande.
-  [P6] = [AUGMENTATION RÉGLAGE PUISSANCE] sur la droite du panneau de commande.

Voyants d'activation

Le panneau de commande de l'appareil est par ailleurs doté de sept icônes sur la gauche de l'écran, comme indiqué ci-dessous, à côté desquelles, pendant le fonctionnement de l'appareil, s'allument les différents voyants d'activation.

-  icône activation thermostat programmable.
-  icône résistance d'allumage.
-  icône vis d'alimentation.
-  icône extracteur fumées.
-  icône ventilateur.
-  icône inutilisée.
-  icône alarmes.

3.3.1 Allumage

i Avant d'allumer l'appareil, vérifier le positionnement correct des parties mobiles à l'intérieur de la chambre de combustion.

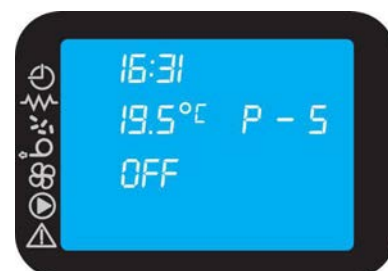
Avant d'allumer l'appareil, si nécessaire, nettoyer la vitre céramique de la porte (voir paragraphe 4.1.2), vider le brûleur des résidus de la combustion précédente, nettoyer la chambre de combustion et vider le cendrier (voir paragraphe 4.1.3).

Retirer les granulés de bois du réservoir, s'ils y sont restés plusieurs semaines car ils perdent leurs caractéristiques d'origine lorsqu'ils restent à l'air libre. Aspirer la sciure.

! **ATTENTION: Vider le réservoir à l'aide d'un aspirateur à cendres.**
Ne pas retirer, même temporairement, la grille de protection positionnée sur le réservoir à granulés.

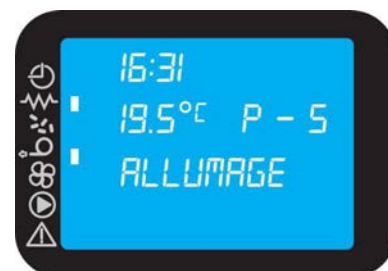
Activer l'appareil en mettant sur "1" l'interrupteur situé à l'arrière de l'appareil. L'activation est confirmée par l'allumage du panneau de commande, qui affiche la page principale (message [OFF] sur l'écran).

L'écran affiche l'heure, la température ambiante, la puissance de fonctionnement définie et l'état de fonctionnement de l'appareil.



i En cas de première mise en service ou après une alarme due à un manque de granulés: garder à l'esprit que la vis d'alimentation en combustible est vide. Un laps de temps est donc nécessaire pour permettre son remplissage et l'alimentation du brûleur. Pour cela, utiliser la fonction [CHARGE INITIAL] du menu.

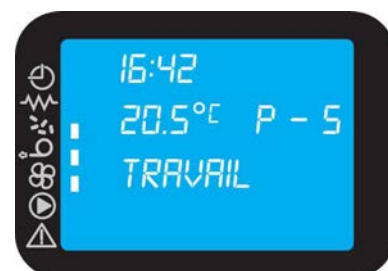
Pour allumer l'appareil, appuyer de manière prolongée sur la touche [P4]. Le démarrage est indiqué sur l'écran par le message [ALLUMAGE].



Les éventuelles anomalies au cours de la phase de démarrage sont signalées sur l'écran et l'appareil se met en alarme (voir paragraphe 3.3.6).

Lorsque l'allumage est enclenché, les états de fonctionnement se succèdent: [LIGHTER PRECAL], [CHARGE PELLETS], [FIRE WAIT] et [FLAMME LUMIERE].

Une fois que l'appareil a atteint un niveau de combustion suffisant et que le réchauffement s'est prolongé suffisamment longtemps, on passe à l'état de travail qui est l'état de fonctionnement normal. L'écran affiche un message relatif à l'état de [TRAVAIL] et le ventilateur de l'échangeur d'air se met en marche.



A des intervalles de temps programmés grâce à la carte électronique, l'appareil se positionne en mode de fonctionnement "nettoyage" afin de garder propre le brûleur et conserver son efficacité, faisant apparaître la mention [NETTOYAG BRASIER] sur l'écran.



ATTENTION: Si l'allumage ne se déclenche pas, l'appareil se met en alarme "Défaut d'allumage" et le message [MANQUE ALLUMAGE] apparaît à l'écran. Avant de procéder à une seconde tentative, vider complètement le brûleur du combustible accumulé lors de la première tentative.

IMPORTANT: Avant de lancer un nouvel allumage et dans tous les cas listés ci-dessous, il est impératif de toujours vider le brûleur du combustible accumulé:

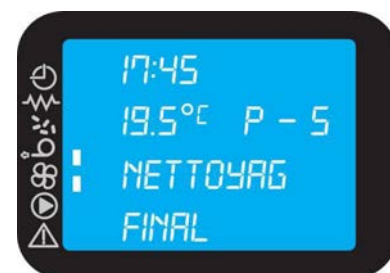
- Après chaque allumage manqué.
- Après forçage de l'arrêt de l'appareil avant la fin d'une phase d'allumage.
- Au réallumage de l'appareil à la suite de son arrêt sur panne de combustible.

ATTENTION: Par sécurité, ne jamais remettre les granulés usagés dans le réservoir.

3.3.2 Extinction

Pour éteindre l'appareil, il suffit d'appuyer de manière prolongée sur la touche [P4]. Le message [NETTOYAGE FINAL] apparaît à l'écran.

La vis d'alimentation s'arrête. Le ventilateur de l'échangeur d'air et l'extracteur de fumée restent allumés jusqu'à ce que l'appareil ait complètement refroidi. Après un délai programmé, si l'appareil reste froid, il s'éteint et le message [OFF] apparaît à l'écran.



IMPORTANT: Ne jamais arrêter l'appareil en le débranchant ou en actionnant l'interrupteur: Le court-circuitage du cycle d'arrêt peut endommager le corps de chauffe ou causer des problèmes de réallumage de l'appareil.

3.3.3 Réglage puissance maximale de fonctionnement

L'appareil possède 5 puissances de fonctionnement gérées de façon automatique par celui-ci. Depuis l'écran principal, il est possible de modifier le réglage de la puissance maximale de fonctionnement à l'aide des boutons [P5] et [P6].

Pour augmenter la puissance, appuyer à nouveau sur [P6]. Pour la diminuer, appuyer sur [P5]. Le niveau de puissance sélectionné apparaît sur l'écran.

Pour sortir de la sélection, attendre 5 secondes sans intervenir sur le panneau de commandes, ou appuyer sur [P4]. Les niveaux de puissance possibles sont de 2 à 5.



IMPORTANT: Ne jamais arrêter l'appareil en le débranchant ou en actionnant l'interrupteur: Le court-circuitage du cycle d'arrêt peut endommager le corps de chauffe ou causer des problèmes de réallumage de l'appareil.

3.3.4 Réglage température ambiante

Depuis la page principale, pour modifier la température ambiante sélectionnée, il suffit d'appuyer sur les touches [P1] et [P2].

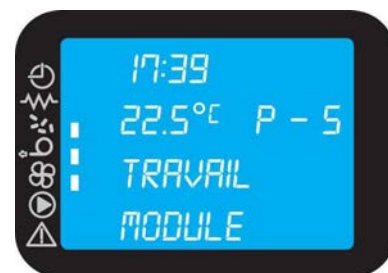
L'écran affiche la température ambiante [AFFICHE TEMP-AMB].

En appuyant ensuite sur les touches [P2] (diminuer) et [P1] (augmenter), il est possible de modifier cette valeur. Après une durée de 5 secondes environ, la valeur est enregistrée et l'écran revient à la page principale. Pour quitter cette page, appuyer sur la touche [P4].



Lorsque la température ambiante a atteint la valeur sélectionnée, la puissance de l'appareil passe automatiquement à la valeur minimale. Dans ces conditions, l'écran affiche le message [TRAVAIL MODULE].

Si la température ambiante descend en dessous de la valeur définie, l'appareil repasse à la puissance préalablement définie.



MODE MANUEL:

En réglant la température ambiante au dessus de 40°C, le message [Man] s'affiche à l'écran et l'appareil passe en mode manuel, en conservant le niveau de puissance de fonctionnement défini sans descendre au minimum, quelle que soit la température ambiante atteinte.

MODE THERMOSTAT:

En réglant la température ambiante en dessous de 6°C le message [therm] s'affiche à l'écran et l'appareil passe en mode thermostat. Ce mode permet à l'appareil de s'allumer et de s'éteindre en utilisant un thermostat ou un interrupteur externe raccordé à la borne correspondante sur la carte électronique de l'appareil (voir paragraphe 5.2).

Une fois le mode thermostat activé, la demande d'allumage par le thermostat externe est confirmée par l'allumage du voyant d'activation correspondant en haut à gauche de l'écran.



VEILLE:

La fonction veille éteint l'appareil si, pendant plus de 3 minutes, la température ambiante est supérieure à la température définie à 3°C. L'écran affiche le message [WAIT RIACENS-] (attente rallumage).

Au cours de cette phase, l'appareil arrête la vis d'alimentation, le ventilateur de l'échangeur et l'extracteur de fumée restent allumés jusqu'au refroidissement de l'appareil. L'appareil se rallume, une fois le refroidissement terminé, lorsque la température ambiante descend de 1°C en dessous de la température définie.

⚠ IMPORTANT: Ne jamais arrêter l'appareil en le débranchant ou en actionnant l'interrupteur: Le court-circuitage du cycle d'arrêt peut endommager le corps de chauffe ou causer des problèmes de réallumage de l'appareil.

3.3.5 Menu

Pour accéder au menu, appuyer sur la touche [P3]. Le message [MENU 02 SET HOROLOGE] s'affiche à l'écran. Le menu est divisé en différentes parties et niveaux de sous-menus qui permettent d'accéder aux paramètres et à la programmation de l'appareil. Pour parcourir les menus et les sous-menus, appuyer sur les boutons [P5] ou [P6]. Pour confirmer la sélection du menu, appuyer sur la touche [P3] puis sur [P1] ou [P2] pour modifier les valeurs. Pour quitter la page et retourner à la page précédente, appuyer sur la touche [P4].

Menu 01 - (PAS SUR CET APPAREIL)

Menu 02 - SET HOROLOGE:

Confirmer le choix du menu avec la touche [P3].

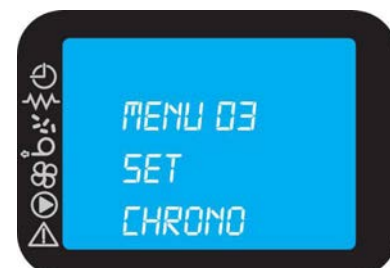
Régler la date et l'heure. Pour accéder au menu, appuyez sur la touche [P3]. Choisir le jour de la semaine souhaité en appuyant sur [P1] ou [P2] et confirmer en appuyant sur la touche [P3], vous avez ensuite accès au réglage de l'heure, des minutes, du jour du mois, du mois et de l'année en appuyant sur les touches [P1] ou [P2] puis confirmer en appuyant sur la touche [P4].



Menu 03 - SET CHRONO:

Confirmer le choix du menu avec la touche [P3].

Vous permet de programmer toutes les fonctionnalités du thermostat programmable. Pour accéder au menu, appuyer sur la touche [P3], puis appuyer sur [P5] ou [P6] pour sélectionner le sous-menu souhaité. Confirmer à l'aide de la touche [P3]. Pour quitter la page et retourner à la page précédente, appuyer sur la touche [P4].



Sous-Menu 3 - 1 PERMETT- CHRONO:

Confirmer le choix du menu avec la touche [P3].

Ce menu permet d'activer ou de désactiver le thermostat programmable. Appuyer sur [P1] pour l'activer ("on"), sur [P2] pour le désactiver ("off") et confirmer avec la touche [P4]. L'activation du thermostat programmable est confirmée par l'allumage de l'icone d'activation du thermostat programmable si au moins un des trois programmes décrits ci-après (programme quotidien, programme hebdomadaire, programme week-end) est activé.



Sous-Menu 3 - 2 PROGRAM JOUR:

Confirmer le choix du menu avec la touche [P3].

Permet d'activer et de modifier le programme quotidien du thermostat programmable. Appuyer sur [P1] pour l'activer ("on") ou sur [P2] pour le désactiver ("off"). Pour confirmer et passer à la page suivante, appuyer sur la touche [P5] et pour quitter la page sur la touche [P4].



L'appareil dispose de 2 programmes quotidiens qui permettent deux allumages et deux arrêts par jour.

Pour chaque plage horaire programmée, il est également possible de définir la puissance maximale de fonctionnement et la température ambiante.

- **Départ 1 jour**

Pour régler l'heure du premier allumage (départ 1) de l'appareil appuyer sur [P1] ou [P2], pour ignorer le premier allumage régler l'heure sur "ARRÊT", confirmer et passer à l'écran suivant à l'aide de la touche [P5].

- **Arrêt 1 jour**

Pour régler l'heure de la première extinction arrêt 1) de l'appareil appuyer sur [P1] ou [P2], pour ignorer la première extinction régler l'heure sur "ARRÊT", confirmer et passer à l'écran suivant à l'aide de la touche [P5].

- **Puissance 1 jour**

Pour définir la puissance maximale de fonctionnement de la première plage horaire programmée de l'appareil, appuyer sur [P1] ou [P2], confirmer et passer à l'écran suivant à l'aide de la touche [P5].

- **Réglage 1 jour**

Pour définir la température ambiante de la première plage horaire programmée de l'appareil, appuyer sur [P1] ou [P2], confirmer et passer à l'écran suivant à l'aide de la touche [P5].

- **Départ 2 jour**

Pour régler l'heure du second allumage (départ 2) de l'appareil appuyer sur [P1] ou [P2], pour ignorer le second allumage régler l'heure sur "ARRÊT", confirmer et passer à l'écran suivant à l'aide de la touche [P5].

- **Arrêt 2 jour**

Pour régler l'heure de la seconde extinction (arrêt 2) de l'appareil appuyer sur [P1] ou [P2], pour ignorer la seconde extinction régler l'heure sur "ARRÊT", confirmer et passer à l'écran suivant à l'aide de la touche [P5].

- **Puissance 2 jour**

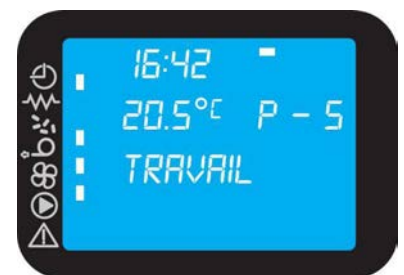
Pour définir la puissance maximale de fonctionnement de la première plage horaire programmée de l'appareil, appuyer sur [P1] ou [P2], confirmer et passer à l'écran suivant à l'aide de la touche [P5].

- **Réglage 2 jour**

Pour définir la température ambiante de la première plage horaire programmée de l'appareil, appuyer sur [P1] ou [P2], confirmer et passer à l'écran suivant à l'aide de la touche [P5].

L'activation du programme quotidien est confirmée par l'allumage de l'indicateur d'activation dans la partie supérieure de l'écran.

L'allumage de l'appareil via le programme quotidien n'est effectué que si le sous-menu 3 - 1 - 1 est activé en même temps que le thermostat programmable.

**Sous-Menu 3 - 3 CRONO SEMAINE:**

Confirmer le choix du menu avec la touche [P3].

Permet d'activer et de modifier le programme hebdomadaire du thermostat programmable. Appuyer sur [P1] pour l'activer ("on") ou sur [P2] pour le désactiver ("off"). Confirmer et passer à la page suivante à l'aide de la touche [P5].



L'appareil dispose de quatre programmes hebdomadaires qui permettent quatre allumages et quatre extinctions par jour. Pour chaque plage horaire programmée, il est également possible de définir la puissance maximale de fonctionnement et la température ambiante.

Chaque programme propose une rotation de 11 options de réglage/activation selon le tableau suivant.

programme 1	programme 2	programme 3	programme 4
Démarrage prog 1	Démarrage prog 2	Démarrage prog 3	Démarrage prog 4
Arrêt prog 1	Arrêt prog 2	Arrêt prog 3	Arrêt prog 4
Puissance 1 SEMAINE	Puissance 2 SEMAINE	Puissance 3 SEMAINE	Puissance 4 SEMAINE
Réglage 1 SEMAINE	Réglage 2 SEMAINE	Réglage 3 SEMAINE	Réglage 4 SEMAINE
Lundi prog 1	Lundi prog 2	Lundi prog 3	Lundi prog 4
Mardi prog 1	Mardi prog 2	Mardi prog 3	Mardi prog 4
Mercredi prog 1	Mercredi prog 2	Mercredi prog 3	Mercredi prog 4
Jeudi prog 1	Jeudi prog 2	Jeudi prog 3	Jeudi prog 4
Vendredi prog 1	Vendredi prog 2	Vendredi prog 3	Vendredi prog 4
Samedi prog 1	Samedi prog 2	Samedi prog 3	Samedi prog 4
Dimanche prog 1	Dimanche prog 2	Dimanche prog 3	Dimanche prog 4
<i>suit programme 2</i>	<i>suit programme 3</i>	<i>suit programme 4</i>	<i>suit programme 1</i>

- **Démarrage programme 1 / 2 / 3 / 4**

Pour régler l'heure du premier/second/troisième/quatrième allumage (Demar. Prog 1/2/3/4) de l'appareil appuyer sur [P1] ou [P2], pour ignorer le premier/second/troisième/quatrième allumage régler l'horaire sur "ARRÊT", confirmer et passer à l'écran suivant à l'aide de la touche [P5].

- **Arrêt programme 1 / 2 / 3 / 4**

Pour régler l'heure de la première/seconde/troisième/quatrième extinction (Arrêt Prog 1/2/3/4) de l'appareil appuyer sur [P1] ou [P2], pour ignorer la première/seconde/troisième/quatrième extinction régler l'horaire sur "ARRÊT", confirmer et passer à l'écran suivant à l'aide de la touche [P5].

- **Puissance 1 / 2 / 3 / 4 SEMAINE**

Pour définir la puissance maximale de fonctionnement de la plage horaire programmée de l'appareil, appuyer sur [P1] ou [P2], confirmer et passer à l'écran suivant à l'aide de la touche [P5].

- **Réglage 1 / 2 / 3 / 4 SEMAINE**

Pour définir la température ambiante de la plage horaire programmée de l'appareil, appuyer sur [P1] ou [P2], confirmer et passer à l'écran suivant à l'aide de la touche [P5].

- **Lundi programme 1 / 2 / 3 / 4**

Pour activer ce programme le lundi, appuyer sur [P1] "MARCHE", pour le désactiver appuyer sur [P2] "ARRÊT", confirmer et passer à l'écran suivant à l'aide de la touche [P5].

- **Mardi programme 1 / 2 / 3 / 4**

Pour activer ce programme le mardi, appuyer sur [P1] "MARCHE", pour le désactiver appuyer sur [P2] "ARRÊT", confirmer et passer à l'écran suivant à l'aide de la touche [P5].

- **Mercredi programme 1 / 2 / 3 / 4**

Pour activer ce programme le mercredi, appuyer sur [P1] "MARCHE", pour le désactiver appuyer sur [P2] "ARRÊT", confirmer et passer à l'écran suivant à l'aide de la touche [P5].

- **Jeudi programme 1 / 2 / 3 / 4**

Pour activer ce programme le jeudi, appuyer sur [P1] "MARCHE", pour le désactiver appuyer sur [P2] "ARRÊT", confirmer et passer à l'écran suivant à l'aide de la touche [P5].

- **Vendredi programme 1 / 2 / 3 / 4**

Pour activer ce programme le vendredi, appuyer sur [P1] "MARCHE", pour le désactiver appuyer sur [P2] "ARRÊT", confirmer et passer à l'écran suivant à l'aide de la touche [P5].

- **Samedi programme 1 / 2 / 3 / 4**

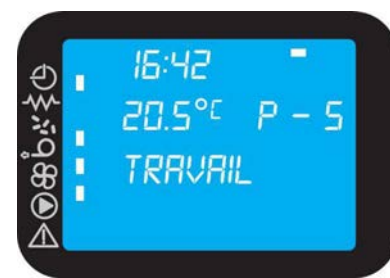
Pour activer ce programme le samedi, appuyer sur [P1] "MARCHE", pour le désactiver appuyer sur [P2] "ARRÊT", confirmer et passer à l'écran suivant à l'aide de la touche [P5].

- **Dimanche programme 1 / 2 / 3 / 4**

Pour activer ce programme le dimanche, appuyer sur [P1] "MARCHE", pour le désactiver appuyer sur [P2] "ARRÊT", confirmer et passer à l'écran suivant à l'aide de la touche [P5].

L'activation du programme hebdomadaire est confirmée par l'allumage de l'indicateur d'activation dans la partie supérieure de l'écran.

L'allumage de l'appareil via le programme hebdomadaire n'est effectué que si le sous-menu 3 - 1 - 1 est activé en même temps que le thermostat programmable.



Sous-Menu 3 - 4 PROGRAM WEEK-END (fin de semaine):

Confirmer le choix du menu avec la touche [P3].

Permet d'activer et de modifier le programme week-end (samedi et dimanche) du thermostat programmable. Appuyer sur [P1] pour l'activer ("on") ou [P2] pour le désactiver ("off"). Confirmer et passer à la page suivante à l'aide de la touche [P5].



L'appareil dispose de 2 programmes pour la fin de semaine ce qui permet deux allumages et deux extinctions par jour.

Pour chaque plage horaire programmée, il est également possible de définir la puissance maximale de fonctionnement et la température ambiante.

- **Démarrage 1 FIN DE SEMAINE**

Pour régler l'heure du premier allumage (départ 1) de l'appareil appuyer sur [P1] ou [P2], pour ignorer le premier allumage régler l'heure sur "ARRÊT", confirmer et passer à l'écran suivant à l'aide de la touche [P5].

- **Arrêt 1 FIN DE SEMAINE**

Pour régler l'heure de la première extinction arrêt 1) de l'appareil appuyer sur [P1] ou [P2], pour ignorer la première extinction régler l'heure sur "ARRÊT", confirmer et passer à l'écran suivant à l'aide de la touche [P5].

- **Puissance 1 FIN DE SEMAINE**

Pour définir la puissance maximale de fonctionnement de la première plage horaire programmée de l'appareil, appuyer sur [P1] ou [P2], confirmer et passer à l'écran suivant à l'aide de la touche [P5].

- **Réglage 1 FIN DE SEMAINE**

Pour définir la température ambiante de la première plage horaire programmée de l'appareil, appuyer sur [P1] ou [P2], confirmer et passer à l'écran suivant à l'aide de la touche [P5].

- **Démarrage 2 FIN DE SEMAINE**

Pour régler l'heure du second allumage (départ 2) de l'appareil appuyer sur [P1] ou [P2], pour ignorer le second allumage régler l'heure sur "ARRÊT", confirmer et passer à l'écran suivant à l'aide de la touche [P5].

- **Arrêt 2 FIN DE SEMAINE**

Pour régler l'heure de la seconde extinction (arrêt 2) de l'appareil appuyer sur [P1] ou [P2], pour ignorer la seconde extinction régler l'heure sur "ARRÊT", confirmer et passer à l'écran suivant à l'aide de la touche [P5].

- **Puissance 2 FIN DE SEMAINE**

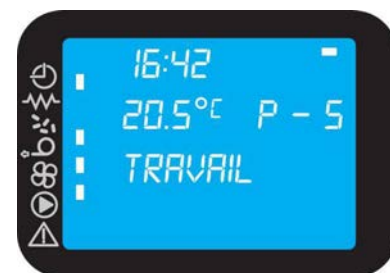
Pour définir la puissance maximale de fonctionnement de la deuxième plage horaire programmée de l'appareil, appuyer sur [P1] ou [P2], confirmer et passer à l'écran suivant à l'aide de la touche [P5].

- **Réglage 2 FIN DE SEMAINE**

Pour définir la température ambiante de la deuxième plage horaire programmée de l'appareil, appuyer sur [P1] ou [P2], confirmer et passer à l'écran suivant à l'aide de la touche [P5].

L'activation du programme week-end est confirmée par l'allumage de l'indicateur correspondant dans la partie supérieure de l'écran.

L'allumage de l'appareil via le programme week-end n'est effectué que si le sous-menu 3 - 1 - 1 est activé en même temps que le thermostat programmable.



Menu 04 - SELECT LANGUE:

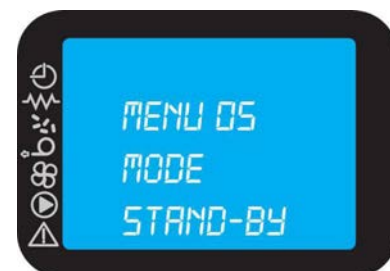
Confirmer le choix du menu avec la touche [P3].

Permet de choisir la langue utilisée parmi les langues disponibles. Parcourir les langues avec les touches [P1] ou [P2], confirmer et retourner à la page précédente à l'aide de la touche [P4].

**Menu 05 - MODE STAND-BY:**

Confirmer le choix du menu avec la touche [P3].

Permet de désactiver la fonction veille. Pour l'activer ou la désactiver, appuyer sur les touches [P1] ou [P2]. Pour confirmer et retourner à la page précédente, appuyer sur la touche [P4].

**Menu 06 - MODE SONNETTE:**

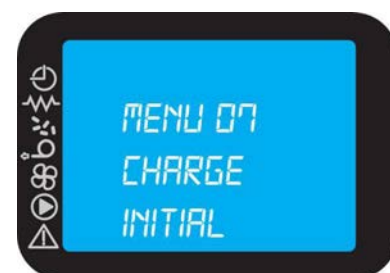
Confirmer le choix du menu avec la touche [P3].

Permet d'activer ou désactiver l'avertisseur sonore de signalement d'alarmes pendant leur déclenchement. Pour activer ou désactiver appuyer sur les touches [P1] ou [P2]. Pour quitter la page et retourner à la page précédente, appuyer sur la touche [P4].

**Menu 07 - CHARGE INITIAL:**

Confirmer le choix du menu avec la touche [P3].

Cette fonction n'est disponible que lorsque l'appareil est éteint en position [OFF]. Elle permet de charger la vis d'alimentation pour le premier démarrage lorsque le réservoir de combustible est vide, ou après une alarme due à un manque de granulés. Après avoir sélectionné le menu 07, appuyer sur la touche [P1]. La vis d'alimentation se met en marche et reste en fonction jusqu'à ce que le temps indiqué sur l'écran soit épuisé ou que l'on appuie sur la touche [P4].

**Menu 08 - ETAT POELE:**

Cette fonction est réservée aux installateurs ou au personnel spécialisé. Elle permet de voir l'état de certains paramètres pendant le fonctionnement de l'appareil.



Menu 09 - TYPE PELLET:

Confirmer le choix du menu avec la touche [P3].

Cette fonction permet d'afficher et de modifier les paramètres de combustion liés à l'alimentation en granulés.



ATTENTION: Le chargement des pellets dans le système d'alimentation de l'appareil est influencé par les caractéristiques des pellets eux-mêmes. En introduisant différentes fournitures de pellets, vous pouvez trouver des variations de charge pouvant atteindre 20/25%, qui se traduisent par des variations de la puissance thermique introduite (voir paragraphe 1.4).



Au premier allumage, vérifier pendant au moins 6 heures de suite que la combustion satisfait aux critères suivants:

- Pas de tendance à l'accumulation de granulés dans le brûleur dû à un excès d'amenée ou d'un mauvais tirage.
- Pas de tendance à l'extinction de la flamme dû à un manque de granulés ou d'un tirage excessif.

Le bon fonctionnement de l'appareil dépend des conditions environnementales, notamment du tirage, du type de raccordement au conduit de fumées et du type de granulés de bois utilisé. Si l'une des tendances décrites ci-dessus est observée et après vérification de la propreté de l'appareil (voir paragraphes 4.1.3, 4.2.1 et éventuellement 4.2.2), il sera nécessaire de modifier la valeur réglée d'usine.

Les paramètres sont au total 19, organisés selon la densité et le poids spécifique du granulé de bois.

Choisir le paramètre le plus approprié, qui donne une bonne combustion, en suivant les indications suivantes:

- Dans le cas d'une tendance à l'accumulation de granulés de bois dans le brûleur, choisir un paramètre inférieur à celui actuellement utilisé, surveiller la combustion pendant au moins une heure et diminuer éventuellement le paramètre sélectionné jusqu'à ce que les conditions de combustion décrites ci-dessus soient obtenues.
- Dans le cas d'une tendance à l'extinction de la flamme, choisir un paramètre supérieur à celui actuellement utilisé, surveiller la combustion pendant au moins une heure et augmenter éventuellement le paramètre sélectionné jusqu'à ce que les conditions de combustion décrites ci-dessus soient obtenues.

Appuyer sur les touches [P1] ou [P2] pour modifier le pourcentage d'alimentation en granulés, la valeur minimum étant +7 et la valeur maximum -7. Toute variation apportée modifie l'alimentation en granulés des 5 puissances de l'appareil. (Paramètre par défaut = 0).



ATTENTION: Il est recommandé de régler correctement la valeur de ce paramètre. A défaut, l'extinction de la flamme pourrait causer une distillation du combustible à l'intérieur du brûleur et provoquer une déflagration dans la chambre de combustion au moment de l'ouverture de la porte.

Tableau récapitulatif des paramètres

Paramètres à définir en cas de tendance à l'EXTINCTION de la FLAMME

-7	-6	-5	-4	-3	-2	-1	0	1	2	3	4	5	6	7
----	----	----	----	----	----	----	---	---	---	---	---	---	---	---

Paramètres à définir en cas de tendance à l'ACCUMULATION de GRANULÉS DE BOIS

Menu 10 - PERCENTAGE VENTILATEUR:

Confirmer le choix du menu avec la touche [P3].

Permet de définir le pourcentage de vitesse de rotation du ventilateur d'air ambiant à la puissance maximale de fonctionnement de l'appareil; le réglage d'usine est de 100%.

Pour modifier le pourcentage, utiliser les touches [P1] ou [P2]; pour confirmer et revenir à la page précédente, appuyer sur la touche [P4].



Menu 11 - RETARDEE ALLUMAGE:

Confirmer le choix du menu avec la touche [P3].

Uniquement disponible lorsque l'appareil est dans l'état [ETEINT], cette fonction permet de programmer un allumage retardé.

Pour définir le temps d'allumage retardé, utiliser les touches [P1] ou [P2]; pour confirmer et revenir à la page précédente, appuyer sur la touche [P4].

**Menu 12 - RETARDEE EXTINCTION:**

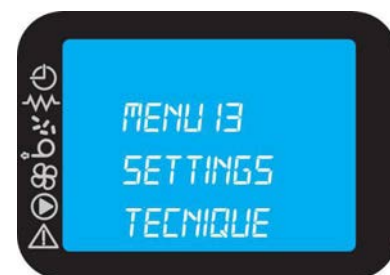
Confirmer le choix du menu avec la touche [P3].

Uniquement disponible lorsque l'appareil est dans l'état [TRAVAIL], cette fonction permet de programmer une extinction retardée.

Pour définir le temps d'extinction retardée, utiliser les touches [P1] ou [P2]; pour confirmer et revenir à la page précédente, appuyer sur la touche [P4].

**Menu 13 - SETTINGS TECHNIQUE:**

ATTENTION: L'accès à ce menu n'est possible que par utilisation d'une clé d'accès, qui doit être utilisée par un installateur ou un personnel qualifié, la modification des paramètres existants étant susceptible de rendre le produit inadapté à l'utilisation à laquelle il est destiné.

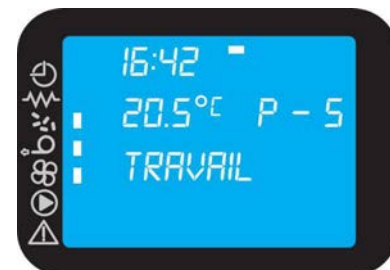
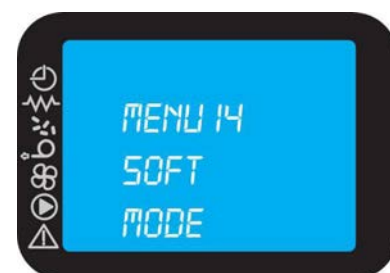
**Menu 14 - SOFT MODE:**

Confirmer le choix du menu avec la touche [P3].

Cette fonction, en cas d'activation, désactive le fonctionnement des ventilateurs d'air lorsque l'appareil fonctionne à la puissance minimale.

Pour l'activer ou la désactiver, utiliser les touches [P1] ou [P2]; pour confirmer et revenir à la page précédente, appuyer sur la touche [P4].

L'activation du SOFT MODE est confirmée par l'allumage de l'indicateur correspondant dans la partie supérieure de la page.



Menu 15 - BACK LIGHT:

Confirmer le choix du menu avec la touche [P3].

Cette fonction permet la modification du rétroéclairage de l'écran.

Pour le rétroéclairage toujours allumé et avec haute luminosité sélectionnez [Off].

Pour avoir haute luminosité et le rétroéclairage qui s'éteint après 30 seconds sélectionnez [Mas].

Pour avoir moyen luminosité et le rétroéclairage qui s'éteint après 30 seconds sélectionnez [Med].

Pour avoir minimum luminosité et le rétroéclairage qui s'éteint après 30 seconds sélectionnez [Min].

Pour modifier le rétroéclairage appuyez sur [P1] ou [P2], pour confirmer et retourner au page-écran appuyez sur [P4].

**Menu 16 - KCC CHOIX:**

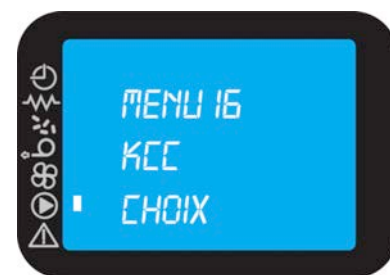
Cette fonction permet d'activer ou de désactiver le système KCC (kit contrôle de combustion).

Confirmer le choix du menu avec la touche [P3].

Sur le display, vous verrez s'afficher [on] si actif et [off] si non-actif.

Pour activer ou désactiver le KCC, utilisez les touches [P1] ou [P2], Pour confirmer et retourner à l'affichage précédent, appuyer sur la touche [P4].

Pour modifier le rétroéclairage appuyez sur [P1] ou [P2], pour confirmer et retourner au page-écran appuyez sur [P4].

**Menu 17 - ADJ KCC:**

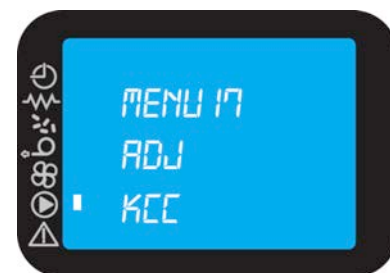
Cette fonction permet de faire la tare sur le système KCC (kit contrôle de combustion).

Confirmer le choix du menu avec la touche [P3].

Sur l'écran apparaîtra [off], pour que la tare s'effectue, appuyer sur [P1]. Il apparaîtra ensuite pendant quelques secondes [ADJ KCC – KO --].

Une fois la tare effectuée, vous serez automatiquement redirigés vers le menu précédent.

ATTENTION: Nous vous recommandons de faire attention à la tare du KCC. Nous avons rappelés que pour effectuer la tare correctement, il sera nécessaire d'avoir le poêle éteint, froid et avec la porte ouverte.

**3.3.6 Signaux d'alarme**

IMPORTANT: A chaque fois qu'une alarme provoque aussi l'extinction de l'appareil, avant de programmer un nouvel allumage il est impératif de vider le brûleur du combustible accumulé.

En cas d'anomalie de fonctionnement, l'appareil intervient et signale le dysfonctionnement par un allumage de l'icône d'alarme à l'écran et en émettant des signaux sonores.

i A chaque alarme, l'appareil s'éteint immédiatement.

L'état d'alarme se déclenche au bout de 30 secondes, sauf en cas d'alarme BLACK OUT, et peut être remis à zéro en appuyant de façon prolongée sur la touche [P4]. Après chaque remise à zéro d'une alarme, pour des raisons de sécurité, une phase d'extinction de l'appareil a lieu. Au cours de la phase d'alarme, l'icône d'alarme reste toujours allumée et, s'il est activé, l'avertisseur sonore sonne par intermittence. Si l'alarme n'est pas remise à zéro, l'appareil déclenche l'extinction, en indiquant toujours le message d'alarme à l'écran.

ATTENTION: Après chaque alarme, il faut toujours attendre le refroidissement complet de l'appareil, ce n'est que seulement après que vous pouvez débrancher celui-ci en plaçant sur "0" l'interrupteur situé à l'arrière et, s'il est nécessaire de procéder à un entretien, débrancher la prise électrique. Après avoir suivi les indications pour apporter les solutions préconisées, vous pouvez alors procéder au redémarrage, en plaçant sur "1" l'interrupteur situé à l'arrière et avoir préalablement attendu que l'appareil se mette de nouveau en position [OFF].

Le déclenchement d'une alarme peut être causé par une panne de l'appareil. Dans ce cas, si l'appareil ne se remet pas en marche correctement après application des consignes de solutions à apporter, il est nécessaire de faire intervenir un technicien qualifié pour effectuer une intervention de dépannage et pour déterminer les causes du déclenchement de l'alarme.

ALARME BLACK OUT:

Alors qu'il se trouve en fonctionnement, l'appareil est susceptible de manquer d'énergie électrique. Lorsqu'il est remis en marche, si la période de coupure électrique est inférieure à 30 secondes, l'appareil se remet en mode TRAVAIL. Dans le cas contraire il se met en alarme.

Le message s'affiche à l'écran et l'appareil se met en alarme et déclenche l'extinction.

ALARME SONDE FUMEE:

En cas de défaillance de la sonde fumées.

Le message s'affiche à l'écran et l'appareil se met en alarme et déclenche l'extinction.

*Solution: En cas de répétition de l'anomalie, nous conseillons de faire intervenir un technicien SAV qualifié pour analyser le dysfonctionnement et y remédier.

ALARME CHAUD FUMEE (température excessive fumées):

Il signale une température des fumées de combustion trop élevée du fait:

- D'un mauvais entretien extraordinaire de nettoyage de l'appareil.
- D'un étalonnage incorrect de la combustion.

Le message s'affiche à l'écran et l'appareil se met en alarme et déclenche l'extinction.

Solution: Dans le premier cas il est nécessaire de procéder aux entretiens périodiques. Dans le second cas il est nécessaire de prendre contact avec un technicien qualifié pour qu'il puisse modifier les paramètres de combustion.

ALARME ASPIRAT EN PANNE (défaillance aspirateur fumées):

Se déclenche en cas de panne de l'extracteur de fumées.

Le message s'affiche à l'écran et l'appareil se met en alarme et déclenche l'extinction.

ALARME MANQUE ALLUMAGE (défaut allumage):

Se déclenche lorsque la phase d'allumage se met en échec.

Le message s'affiche à l'écran et l'appareil se met en alarme et déclenche l'extinction.

Solution: Vérifier le bon état de propreté du brûleur ainsi que de la partie située en dessous de celui-ci (voir paragraphe 4.1.3).

Il est nécessaire de toujours retirer l'intégralité du combustible présent dans le brûleur.

ALARME FINIT PELLET:

Le réservoir à combustible est vide.

Solution: Lorsque l'appareil est éteint et froid, retirer tout le combustible présent dans le brûleur.

ATTENTION: Avant de remettre l'appareil en marche, remplir le réservoir à combustible et activer la fonction [CHARGE INITIAL] dans le menu.

ATTENTION: Si une tendance à l'extinction se manifeste pendant la combustion, corriger et augmenter le paramètre d'étalonnage depuis le menu 09 - TYPE GRANULÉS.

ALARME THERMOSTAT:

Se déclenche lorsque le thermostat de sécurité détecte une température supérieure à la valeur limite. Le thermostat, raccordé à l'alimentation, intervient et arrête la vis d'alimentation. L'appareil signale alors un état d'alarme.

Le message s'affiche à l'écran et l'appareil se met en alarme et déclenche l'extinction.

Solution: Une fois terminée la phase d'extinction il est nécessaire de:

- Mettre sur "0" l'interrupteur situé à l'arrière de l'appareil.
- Réenclencher le thermostat placé sous le couvercle du réservoir à côté de la trappe de chargement du combustible (dévisser le cache noir, appuyer sur le bouton central et revisser le cache).

ALARME PRESSOSTAT:

Cette alarme se déclenche lorsque le pressostat (composant situé à l'extérieur) détecte que la porte du chambre de combustion est ouverte ou que le couvercle du réservoir est ouvert, ou que il y a une surpression à l'intérieur du conduit d'évacuation des fumées. Le pressostat, branché électriquement en série à l'appareil, déclenche l'arrêt de la vis d'alimentation et du signal d'alarme. Le message s'affiche à l'écran et l'appareil se met en alarme et déclenche l'extinction.

Solution: Si la surpression est temporaire, l'appareil reprend son fonctionnement normal dès sa disparition; si elle persiste, vérifier que le conduit d'évacuation des fumées n'est pas obstrué.

ALARME TRIAC COC EN PANNE:

Signale la présence de pannes ou de dysfonctionnements de l'alimentation du motoréducteur de la vis sans fin.

*Solution: En cas de répétition de l'anomalie, nous conseillons de faire intervenir un technicien SAV qualifié pour analyser le dysfonctionnement et y remédier.

ALARME ENCODER COCLEA:

Se déclenche lorsque la vis d'alimentation est bloquée.

Le message correspondant s'affiche à l'écran et l'appareil se met en état d'alarme et déclenche l'extinction.

Solution: Lors du rallumage, si le problème persiste, l'intervention d'un technicien qualifié est requise pour vérifier les causes de l'alarme.

ALARME KCC:

Il signale le défaut de fonctionnement du système de contrôle de la combustion.

*Solution: En cas de répétition de l'anomalie, nous conseillons de faire intervenir un technicien SAV qualifié pour analyser le dysfonctionnement et y remédier.

ALARME TIRAGE INSUFFISANT:

Signale un tirage insuffisant indiqué par le dispositif KCC de contrôle de la combustion, causé par:

- Carence dans les entretiens périodiques de nettoyage de l'appareil.
- Mauvais tirage du conduit de fumées.
- Joints de l'appareil en mauvais état.
- Porte de la chambre de combustion ouverte ou couvercle du réservoir ouvert.

*Solution: En cas de répétition de l'anomalie, nous conseillons de faire intervenir un technicien SAV qualifié pour analyser le dysfonctionnement et y remédier.

3.3.7 Signal de SERVICE

Des entretiens périodiques doivent être effectués pour un bon fonctionnement constant de l'appareil, variant selon les heures de fonctionnement et la quantité de combustible brûlé. Lorsque l'on atteint 2000 heures de fonctionnement l'inscription SERVICE s'affiche sur le tableau de commandes, déterminant la nécessité d'un entretien périodique par un technicien qualifié.

4 ENTRETIEN

4.1 Entretien courants

L'appareil ne gardera ses performances thermiques et mécaniques que s'il est nettoyé et entretenu correctement et régulièrement, comme décrit dans les paragraphes qui suivent.



ATTENTION: Toutes les opérations de nettoyage des différents éléments de l'appareil doivent être exécutés après avoir débranché l'appareil et lorsque celui-ci est complètement froid (fiche débranchée).

Le nettoyage et la maintenance à effectuer par l'utilisateur ne doit pas être effectuée par des enfants sans surveillance.

4.1.1 Nettoyage de l'écran et des pièces de revêtement externe

Nettoyer à l'aide d'un chiffon doux et sec, en n'utilisant ni produit nettoyant ni produit chimique.

4.1.2 Nettoyage de la vitre céramique

À effectuer si elle est souillée.



La fréquence des nettoyages de la vitre céramique est directement liée au type et à la qualité du combustible et aux conditions d'utilisation de l'appareil.

1. Pour nettoyer correctement la vitre, utiliser un nettoyant spécial pour vitres d'insert et poêles;
2. pulvériser un chiffon doux d'une petite quantité de nettoyant et frotter les surfaces encrassées.



Ne jamais pulvériser le nettoyant directement sur la vitre céramique.



L'utilisation d'éponges ou de chiffons abrasifs pour nettoyer la vitre est strictement INTERDIT. Ils pourraient rayer la vitre de manière irréversible.



ATTENTION: Après avoir nettoyé la vitre, refermer soigneusement la porte de l'appareil.



4.1.3 Entretien courants de type A

À effectuer au moins 2 fois par semaine ou quotidiennement selon les conditions d'utilisation de l'appareil.

i L'expérience apprendra à l'utilisateur avec quelle fréquence nettoyer et entretenir son appareil.

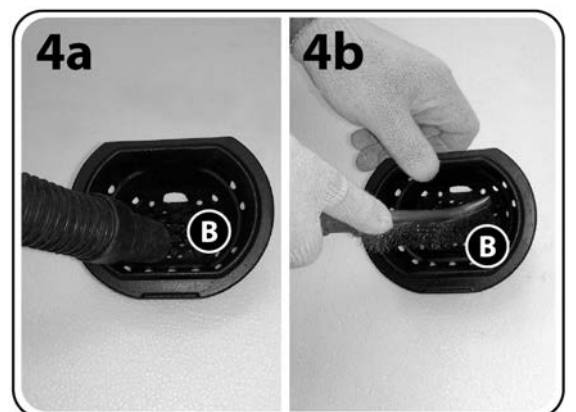
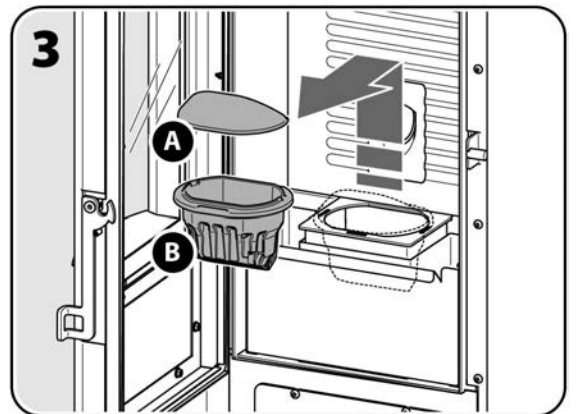
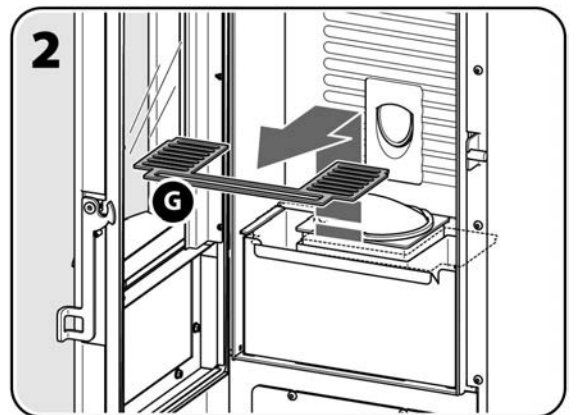
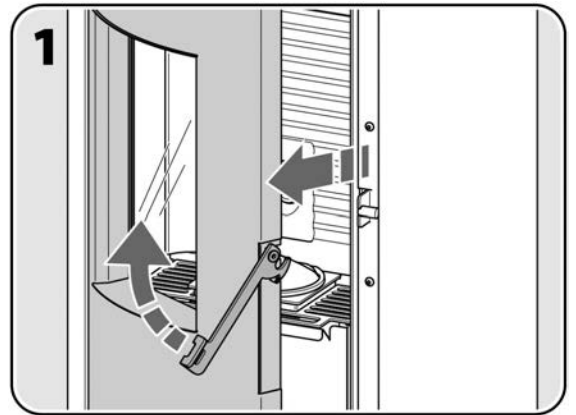
! **ATTENTION:** Les opérations de nettoyage des différents éléments de l'appareil ne doivent débuter qu'après avoir débranché l'appareil et lorsque celui-ci est complètement froid (fiche débranchée).

L'entretien augmente à proportion de la durée et de la puissance de fonctionnement de l'appareil.

! **ATTENTION:** Par sécurité, avant de nettoyer l'appareil, veiller à ce que les cendres soient complètement froides. Utiliser un aspirateur pour les éliminer.

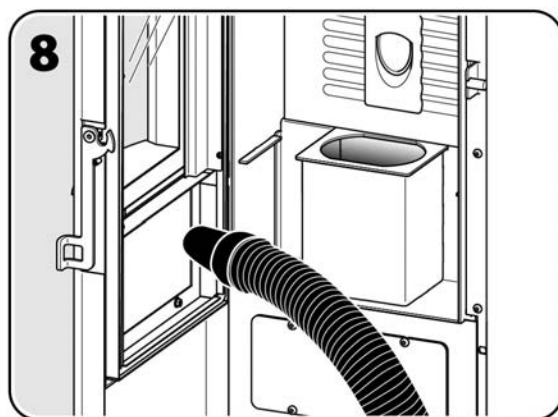
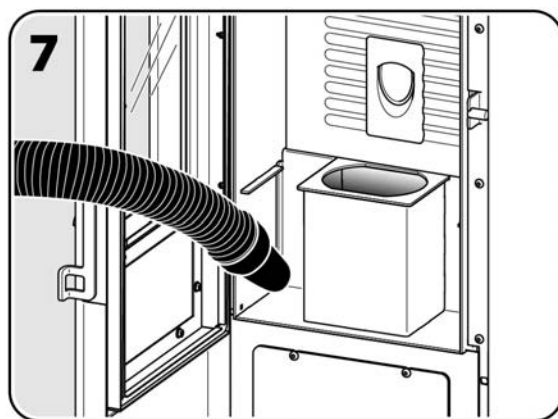
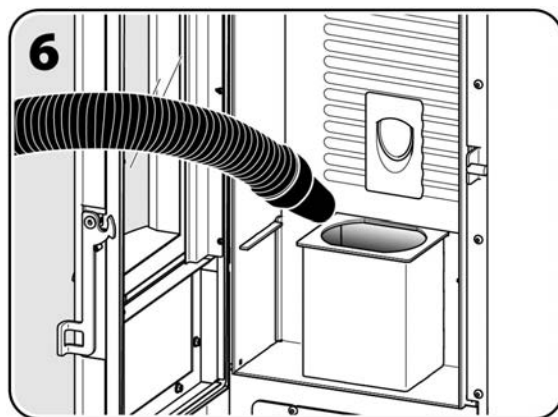
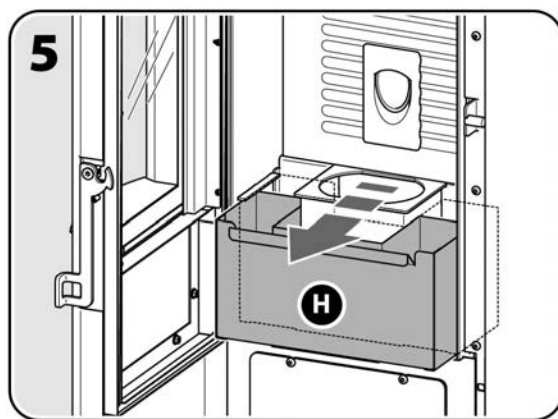
Le programme d'entretien régulier de type A est le suivant:

1. Ouvrir délicatement la porte de l'appareil, de façon à éviter de déplacer les cendres accumulées dans la chambre de combustion.
2. Ôter la grille [G].
3. Ôter le diffuseur de flamme [A] et le brûleur [B].
- 4a. Nettoyer le brûleur [B] à l'aide d'un aspirateur et d'une brosse en acier,
- 4b. afin d'éliminer les cendres et la suie qui pourraient causer l'obstruction des passages d'air.



5. Retirer le cendrier de la chambre de combustion [H] pour le vider.
6. En utilisant un aspirateur suffisamment puissant (1000÷1300 W), aspirer les cendres déposées dans la chambre de combustion et le décendrage du brûleur.
7. Aspirer les cendres accumulées dans le compartiment du cendrier.
8. Aspirer soigneusement toute la cendre qui s'est déposée sur la porte.

Après le nettoyage, remettre les éléments en place en suivant l'ordre inverse des actions décrites ci-dessus.



4.2 Entretien périodiques

La mise en oeuvre rigoureuse du programme des nettoyages périodiques (de type B et C) est nécessaire pour conserver à l'appareil ses caractéristiques thermiques et fonctionnelles dans le temps. La même attention sera portée au système d'évacuation des fumées.

! **ATTENTION:** Après environ 150 heures d'utilisation, ou après une consommation de combustible d'environ 200 Kg, il est recommandé de vérifier et, si nécessaire, de nettoyer les tubes de raccordement et le conduit de fumée à l'aide des trappes prévues à cet effet, ou en l'absence de trappe, en démontant les parties amovibles.

4.2.1 Entretien périodiques de type B

L'entretien suivant est à rajouter à l'entretien régulier de type A après env. 350 à 400 heures d'utilisation, ou après la consommation d'environ 500 à 600 kg de combustible.

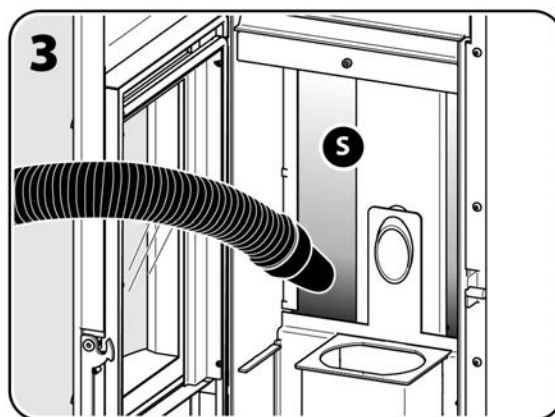
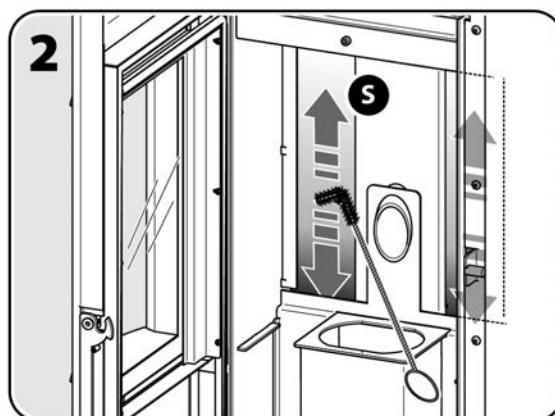
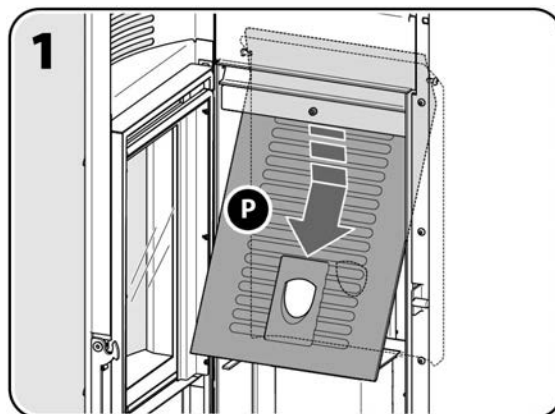
! **ATTENTION:** Les opérations de nettoyage des différents éléments de l'appareil ne doivent débuter qu'après avoir débranché l'appareil et lorsque celui-ci est complètement froid (fiche débranchée).

! **ATTENTION:** Par sécurité, avant de nettoyer l'appareil, veiller à ce que les cendres soient complètement froides. Utiliser un aspirateur pour les éliminer.

Cette opération est réalisée en retirant une partie de l'habillage. (Pour le démontage de l'habillage, suivre les consignes de la notice du kit d'habillage).

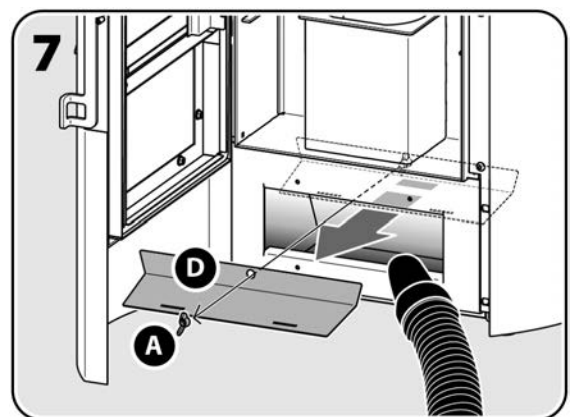
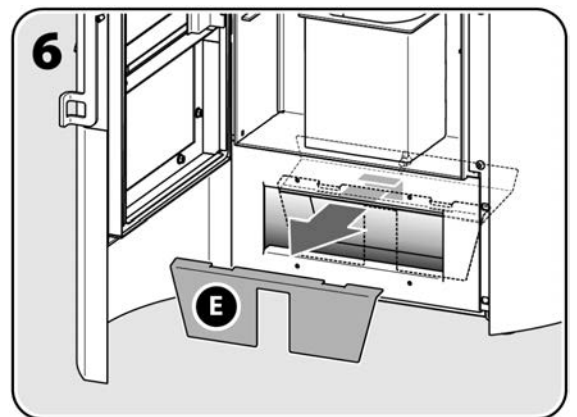
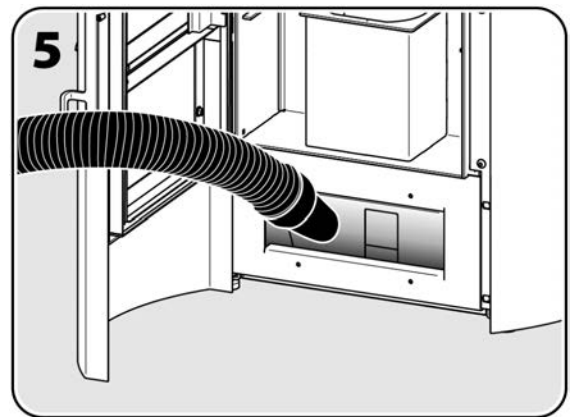
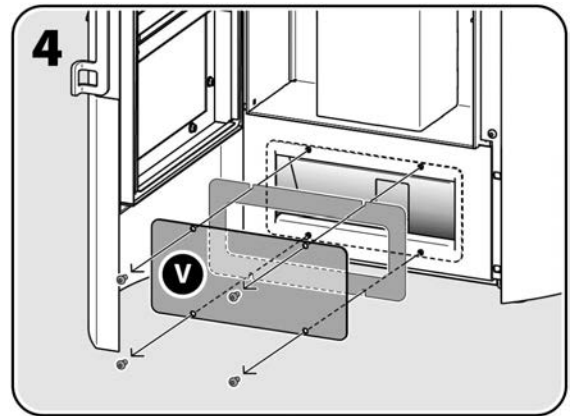
Le programme d'entretien périodique de type B est le suivant:

1. Soulever la plaque foyer en fonte [P] tout en le poussant sa partie supérieure vers l'arrière de façon à ce que la partie inférieure sorte aisément de son logement. Saisir le dos de foyer en fonte [P] des deux mains, le pencher et le retirer de la chambre de combustion en faisant attention à ne pas heurter contre le corps de l'appareil.
2. Nettoyer le fond de l'échangeur de chaleur [S] avec l'écouvillon à 90° fourni, ainsi que les deux orifices situés dans la partie inférieure (voir flèches sur la figure).
3. Bien aspirer avec l'aspirateur la suie et les cendres provenant du dos de l'échangeur de chaleur [S].



4. Avec une clé hexagonale mise dans la serrure du couvercle du compartiment de collecte des poussières de l'échangeur [V], tournez-la dans le sens antihoraire, ouvrez le couvercle et enfin l'enlevez.
5. Vider le compartiment à l'aide d'une petite pelle, puis aspirer la suie et les cendres restées à l'intérieur du compartiment de collecte des poussières de l'échangeur.
6. Pour un nettoyage complet, retirer les tôles du "Kit déflecteur des fumées" situées à l'intérieur du compartiment de collecte des poussières de l'échangeur, en détachant le déviateur [E] des deux joints arrière pour l'extraire.
7. Dévisser la vis à papillon [A] et enlever le deflecteur [D] placé au fond du bac à poudres de l'échangeur, puis aspirez la suie restante avec un aspirateur.

Après le nettoyage, remettre les éléments en place en suivant l'ordre inverse des actions décrites ci-dessus.



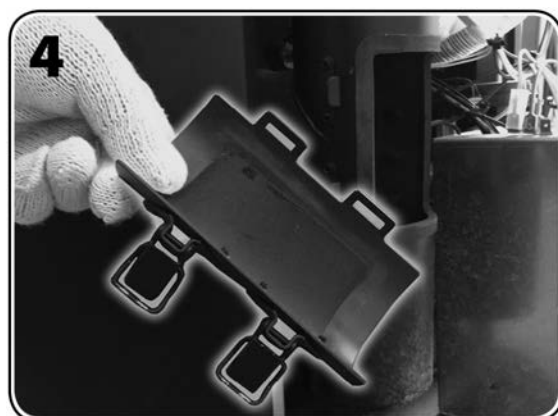
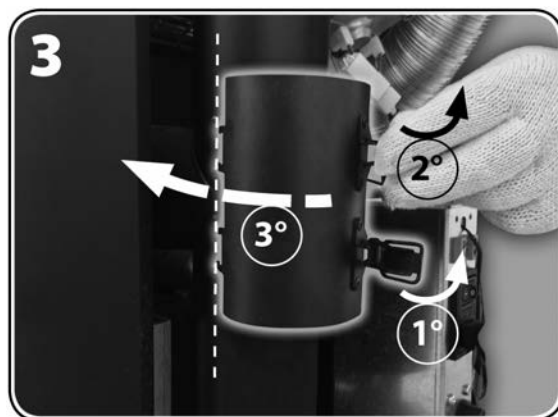
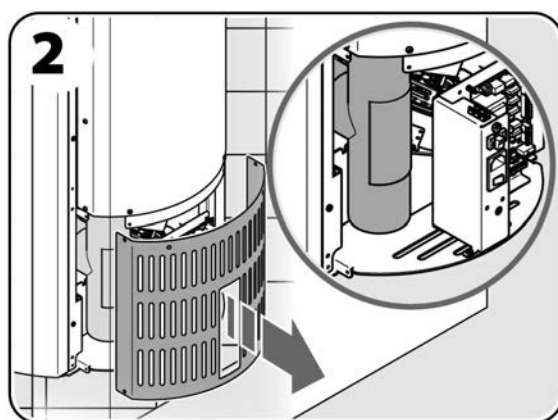
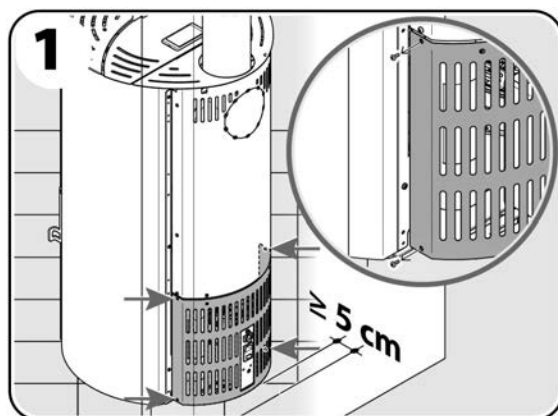
4.2.2 Entretien du raccord de fumées

À effectuer en plus des entretiens réguliers de type B.

i Cette opération est à effectuer du côté droit de l'appareil; pour faciliter l'opération, il pourrait être nécessaire d'écartier l'appareil du mur postérieur.

L'opération prévue pour l'entretien du raccord de fumées est la suivante:

1. Dévissez et retirez les 2 vis qui fixent la porte d'inspection de fumée.
2. Tourner légèrement dans le sens antihoraire et enlever la porte d'inspection de fumée.
3. Décrocher les deux leviers de fermeture qui maintiennent en place le couvercle du raccord en "T" inspectable.
4. Enlever le couvercle du raccord en "T" inspectable.



5. Bien aspirer la suie, en particulier vers l'intérieur de l'appareil en direction de l'extracteur de fumées.

Après le nettoyage, remettre les éléments en place en suivant l'ordre inverse des opérations décrites ci-dessus.



4.2.3 Entretien périodiques de type C

À effectuer en fin de saison ou lorsque l'on atteint les 2000 heures de fonctionnement et que s'affiche l'inscription *SERVICE*, et ce en plus des entretiens récurrents de type A et des entretiens périodiques de type B.

i L'objet de cet entretien périodiques de type C est le nettoyage de l'extracteur des fumées et de son logement. Il permet aussi d'effectuer un nettoyage plus aisé et complet de la partie inférieure de l'échangeur de chaleur.

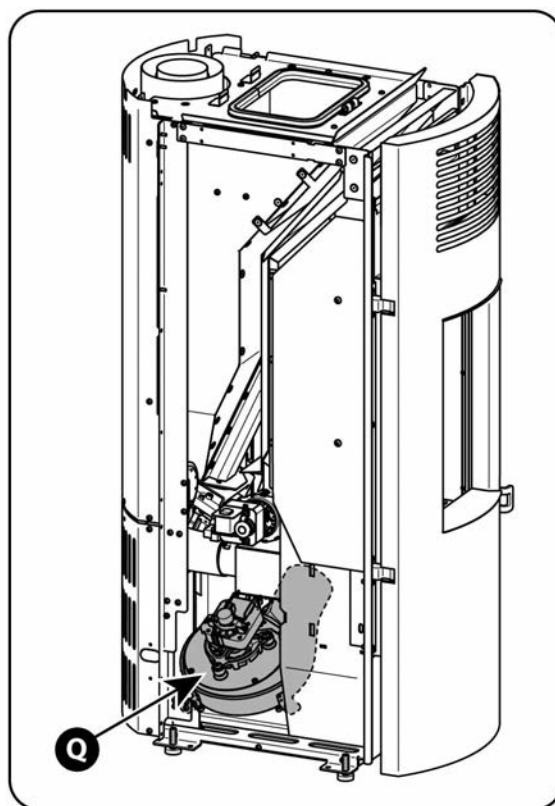
Cette opération doit être effectuée des deux côtés de l'appareil, en l'écartant du mur et après démontage de l'habillage. (Pour le démontage de l'habillage, suivre les instructions du kit habillage).

! **ATTENTION:** Cette opération doit être effectuée par un technicien qualifié, qui jugera de la nécessité de retirer l'extracteur de fumées pour le nettoyer.

! **ATTENTION:** Les opérations de nettoyage des différents éléments de l'appareil ne doivent débuter qu'après avoir débranché l'appareil et lorsque celui-ci est complètement froid (fiche débranchée).

! **ATTENTION:** Par sécurité, avant de nettoyer l'appareil, veiller à ce que les cendres soient complètement froides. Utiliser un aspirateur pour les éliminer.

i L'extracteur des fumées [Q] ne peut pas être démonté de l'appareil à cause du câble électrique. Pour le nettoyer, il faut le poser à côté de l'appareil en prenant les précautions adéquates.



4.2.4 Contrôle des joints

Lors de l'entretien effectué par le technicien qualifié à la fin de la saison de chauffe, vérifier également l'état des joints de la porte et de toutes les autres pièces démontables.

En règle générale, les joints doivent être remplacés après un, deux ou trois ans, selon l'appareil, la fréquence de son emploi, etc. Les joints doivent toujours garder leurs caractéristiques d'élasticité et doivent être remplacés immédiatement, s'ils se trouvent vitrifiés.

! **ATTENTION:** La vérification des joints d'étanchéité devient encore plus importante dans le cas d'appareils certifiés hermétiquement installés dans des maisons à basse consommation, car l'exigence d'étanchéité de la chambre de combustion ne doit jamais manquer.

4.2.5 Ramonage des conduits de fumée

La formation de dépôts de suie est inévitable, même en utilisant des appareils et des conduits de fumée très performants; afin d'éliminer les dépôts de suie, il est indispensable d'effectuer un ramonage périodique du conduit de fumée.

Le ramonage doit être effectué au moins une fois par an par un professionnel ou plus souvent, si l'emploi de l'appareil est quotidien et que le combustible a des caractéristiques inférieures à celles indiquées au paragraphe 1.4.

Faire inspecter l'intérieur du conduit par un ramoneur professionnel, dont vous pouvez demander l'adresse à votre installateur.

Le ramonage permet d'éviter la corrosion du conduit de fumée et garantit la bonne performance de votre installation, conditions indispensables pour votre sécurité.

i **Peu avant le début d'une nouvelle saison de chauffe, en particulier dans les résidences secondaires, il est recommandé d'inspecter les tuyaux de raccordement et le conduit de fumée, même s'ils ont déjà été ramonés afin de vérifier qu'ils ne sont pas obstrués par des nids d'oiseaux, d'insectes ou de petits mammifères.**

4.3 Mise hors service

En fin de saison de chauffe, peu avant la mise hors service de l'appareil et les travaux d'entretien périodique, utiliser l'appareil jusqu'à vider complètement le réservoir.



IMPORTANT: Pendant la période où l'appareil n'est pas utilisé il doit être débranché.

4.4 Pannes / Causes / Solutions

L'appareil n'est pas alimenté en électricité (aucune led du panneau de commande de l'appareil n'est allumée):

- Le câble électrique est endommagé ou débranché de la prise de courant.
- Le fusible de l'appareil est grillé (voir paragraphe 4.4.1).

Suite d'allumages manqués:

- Les joints de la porte sont en mauvais état.
- La chambre de combustion n'a pas reçu l'entretien préconisé (voir paragraphe 4.1.3).
- La résistance d'allumage ou la sonde de température des fumées pourraient avoir sauté (dans ce cas veuillez contacter le service après-vente).

Le brûleur se remplit d'une quantité excessive de granulés qui débordent:

- Les joints de la porte sont en mauvais état.
- Les orifices du brûleur sont obstrués (voir paragraphe 4.1.3, figure 4).
- L'appareil n'a pas reçu l'entretien préconisé (voir paragraphes 4.1.3 et 4.2).
- L'air de combustion pourrait ne pas être suffisante (si le problème persiste même après le nettoyage de l'appareil, veuillez vous adresser au service après-vente).
- Le moteur pour l'évacuation des fumées pourrait ne pas fonctionner correctement (dans ce cas veuillez vous adresser au service après-vente).
- Le combustible est humide.
- L'orifice d'entrée d'air de combustion est obstrué.
- Le paramètre d'étalonnage est mal réglé (voir paragraphe 3.3.6).

Il y a de la fumée dans la pièce:

- Les joints sont en mauvais état.
- Dans le cas où dans la même pièce un autre appareil de type poêle, foyer fermé, cuisinière à bois ou hotte aspirante est en fonctionnement ou simplement installé (foyer ouvert), son tirage peut réduire ou compromettre celui de l'appareil.
- L'appareil n'a pas reçu l'entretien préconisé (voir paragraphes 4.1.3 et 4.2).
- Le système d'évacuation des fumées (raccord et conduit de fumée) est sale ou non-étanche.
- Le raccordement au conduit de fumée n'est pas conforme aux règles de l'art.
- Les dimensions du conduit de fumée ne sont pas conformes aux prescriptions contenues dans la présente notice (voir paragraphes 2.3.3, 2.3.4 et 2.3.5).
- S'il s'agit des premiers allumages, c'est le vernis sur l'appareil qui dégage une mauvaise odeur; il suffit de bien aérer la pièce.
- Des obstacles éventuels (arbres, édifices) dépassent en hauteur la sortie du toit et gênent l'évacuation correcte des fumées.
- Le tirage dans le conduit de fumée n'est pas suffisant.

4.4.1 Remplacement du fusible

Ayant ouvert l'interrupteur d'allumage situé à l'arrière de l'appareil et vérifié que ni l'interrupteur ni l'écran du panneau de commande ne s'allument, le fusible en service devra, avec toute probabilité, être remplacé.

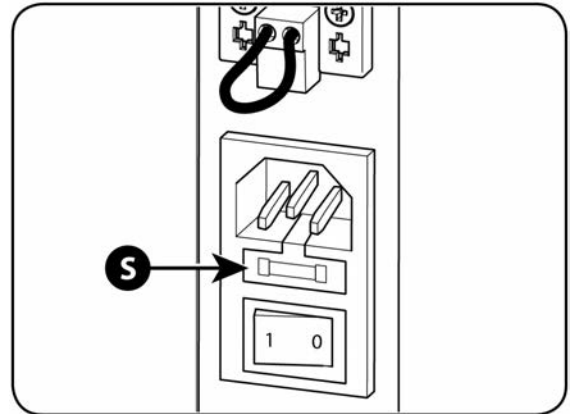
ATTENTION: Cette opération ne doit être effectuée que quand l'appareil est tout à fait froid et toujours après l'avoir débranché (fiche débranchée).

Pour le remplacement du fusible situé à l'arrière de l'appareil, du côté du connecteur d'alimentation électrique, ouvrir le compartiment porte-fusible avec un tournevis, retirer le fusible et vérifier l'état de son filament [S] puis le remplacer le cas échéant.

Rebrancher l'appareil et appuyer à nouveau sur l'interrupteur général.

Si le problème persiste ou si le fusible saute encore, faire appel à votre installateur ou votre SAV.

Caractéristiques du fusible: type "5A T 5x20 (temporisé)".

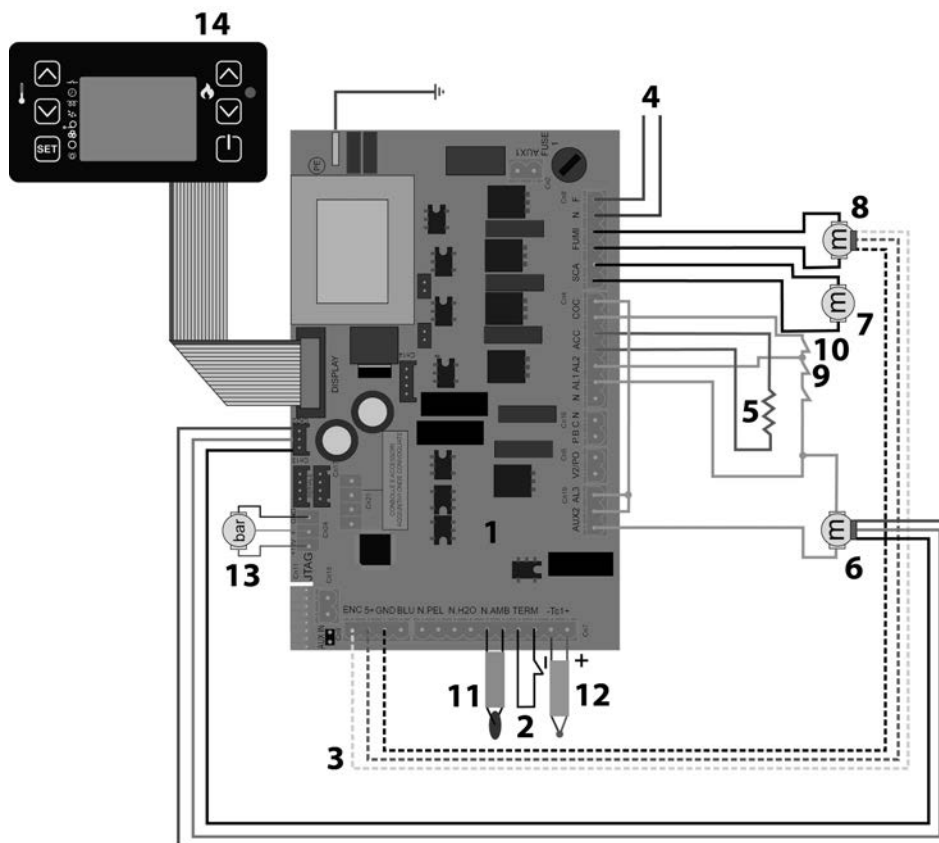


5 RESERVÉ AU TECHNICIEN AUTORISÉ

5.1 Schéma électrique

ATTENTION: Avant de retirer l'habillage ou le panneau arrière ou les vis de fixation de la carte électronique, toujours débrancher le câble d'alimentation car l'interrupteur général ne garantit pas l'isolation du secteur.

LÉGENDE SCHÉMA PRATIQUE D'ENSEMBLE



- | | | |
|----------------------------------|-------------------------------|----------------------------------|
| 1. Carte électronique | 6. Motoréducteur vis sans fin | 11. Sonde air ambiant |
| 2. Thermostat externe | 7. Ventilateur d'air chaud | 12. Sonde des fumées |
| 3. Encodeur extracteur de fumées | 8. Extracteur des fumée | 13. Transmetteur de pression KCC |
| 4. Alimentation 230 Vac | 9. Pressostat | 14. Panneau del commande |
| 5. Résistance d'allumage | 10. Thermostat de sécurité | . |

5.2 Raccordement à un thermostat ou à un interrupteur

Il est possible d'allumer et d'éteindre l'appareil en utilisant un contact sec (thermostat ou interrupteur externe) raccordé à la borne dédiée à cet effet [M] située sur le dos de l'appareil pres de l'interrupteur generalsur en réglant le sous-menu THERMOSTAT sur ON (voir paragraphe 3.3.6).

La connexion doit être établie après avoir retiré le câble "pont" déjà présent sur la borne.

- FEUILLET BLANC -

- FEUILLET BLANC -

5.3 Enregistrement interventions

1	3
2	

1	3
2	

1	3
2	

1	3
2	

1	3
2	

1	3
2	

1. DATE
2. SIGNATURE DU TECHNICIEN
3. DESCRIPTION DE L'INTERVENTION

BOTELLO 6

Cet appareil est installé avec l'habillage décrit sur l'étiquette suivante.

**FIXEZ ICI L' ETIQUETTE "2"
JOINTE À L'HABILLAGE**

La Société se réserve le droit d'apporter sans aucun préavis toutes les modifications qu'elle jugerait nécessaires pour des exigences techniques ou commerciales et décline toute responsabilité pour les fautes ou inexactitudes éventuellement présentes dans ce catalogue. Toute reproduction, même partielle, des photographies, des dessins et des textes est absolument interdite. Toute violation sera punie aux termes de la loi en vigueur. Les données et les dimensions sont fournies à titre purement indicatif.

**36020 Pove del Grappa (VI) – ITALIE
Via A. da Bassano, 7/9 - Tel. +39 0424 800500 - Fax +39 0424 800590
www.caminettimontegrappa.it**