

Le poêle à granulés BOTELLO étanche est spécialement conçu pour répondre aux normes de la dernière réglementation thermique et aux critères Eco-design 2022. Avec un rendement très élevé (>91%) et un très faible niveau d'émission, il est classé Flamme Verte 7*, éligible aux aides publiques. Simplicité d'utilisation (système Micronova), un équipement complet (programmation d'horaires, eco-mode). Grâce à sa sortie concentrique 80/130 sur le dessus et au système KCC (mesure de la dépression du conduit pour une optimisation automatique de l'extraction des fumées). Il est facile à installer et permet un gain de place considérable. Avec l'option connexion box II est possible de le connecter au wifi et de le piloter via une application sur smartphone.



ÉTANCHE



CAPACITÉ CHARGEMENT



PROGRAMMABLE



ECO-STOP



VENTILATEUR DÉBRAYABLE



WIFI (OPTION)



ECO DESIGN 2023

AIR 

BOTELLO



900001434

900001433

Puissance

6,4 kW

Rendement

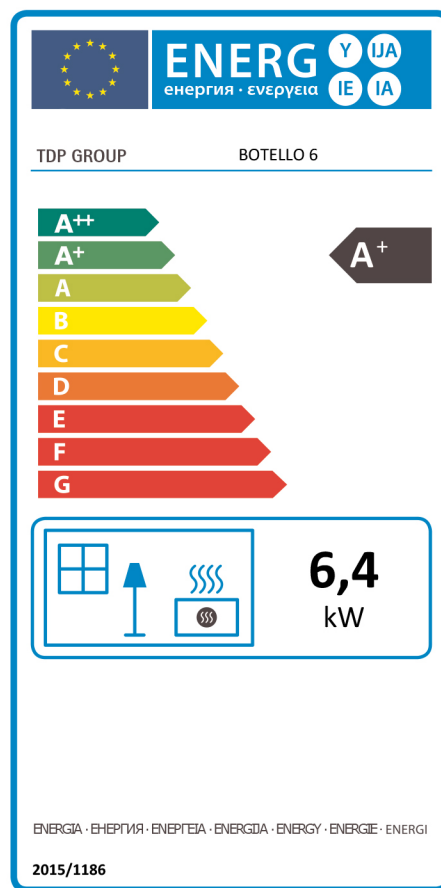
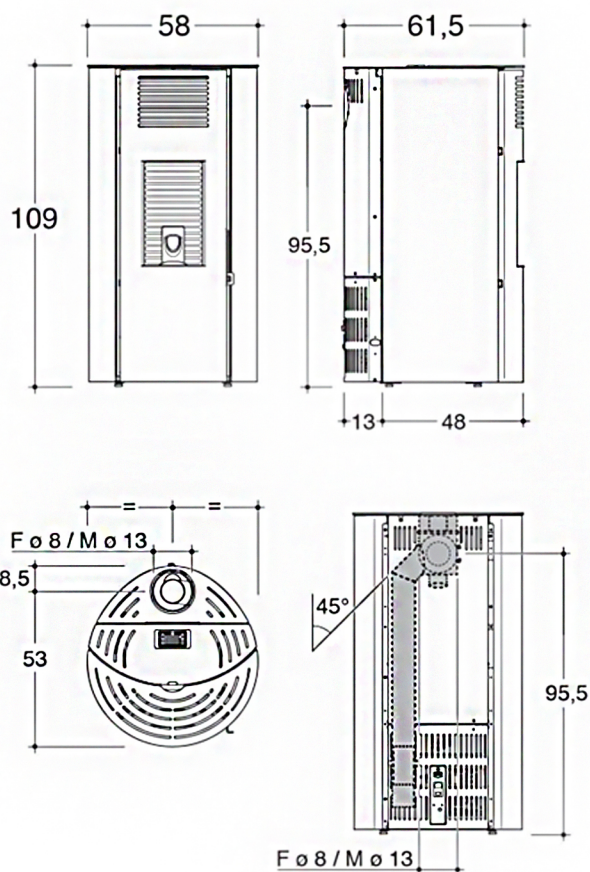
92%

Performance énergie

A⁺

Flamme verte





Hauteur, Largeur, Profondeur mm	1090 x 580 x 615
Poids kg	121
Puissance nominale kw	6,4
Normes-EN : 14785/13240	EN14785
Rendement en %	92
Efficacité énergétique saisonnière calculée en %	80
Emission de CO à 13%O2	0,02
Emission de poussières mg/Nm3 13%O2	14
Diamètre sortie des fumées en mm	80
Diamètre prise d'air en mm (position)	130
Taille du réservoir en Kg	14
Consommation en Kg / h	0,75 - 1,44
Durée max de fonctionnement	9,5 - 18,5
Distance de sécurité arrière	50
Distance de sécurité latérale	200
Distance de sécurité avant	1500

