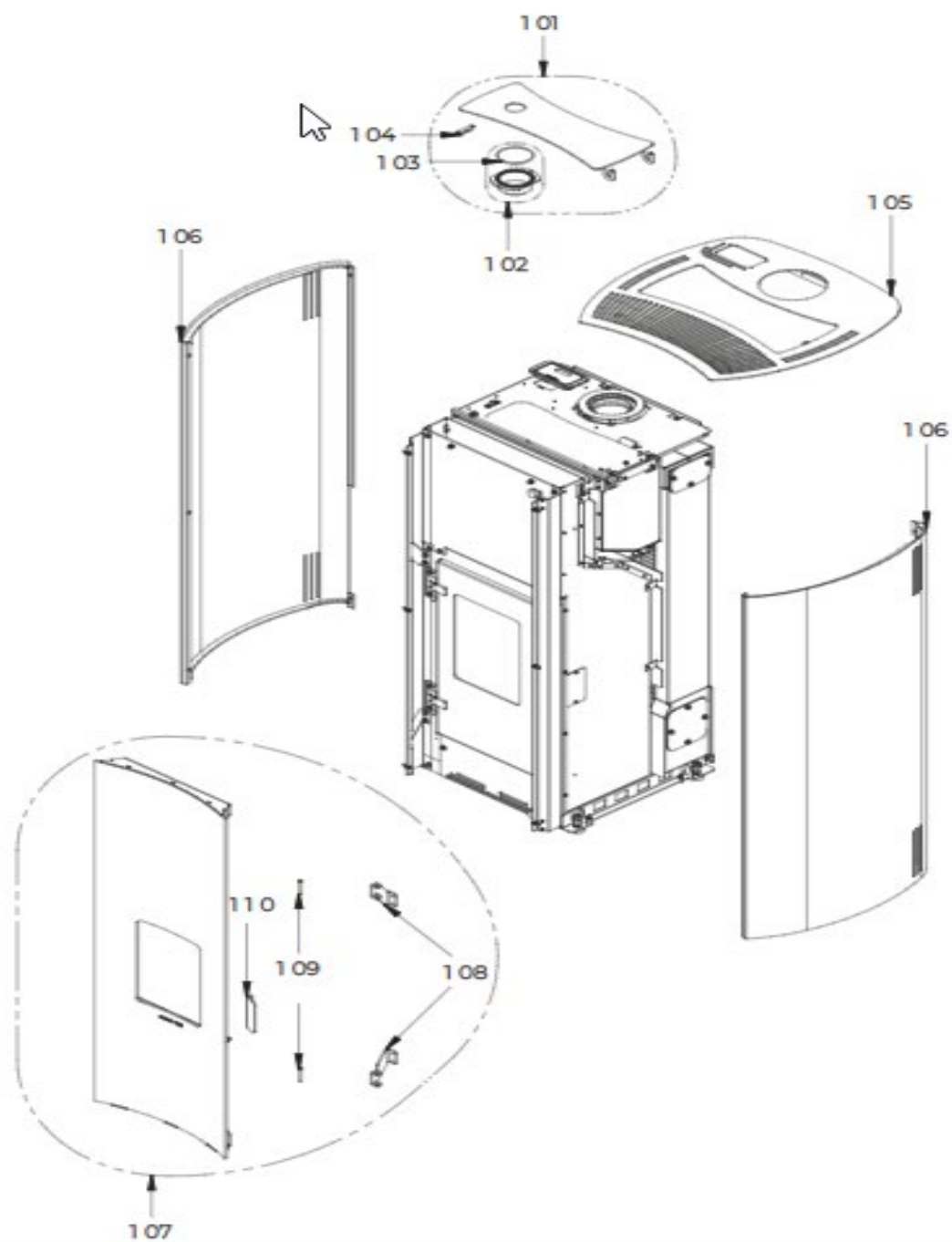


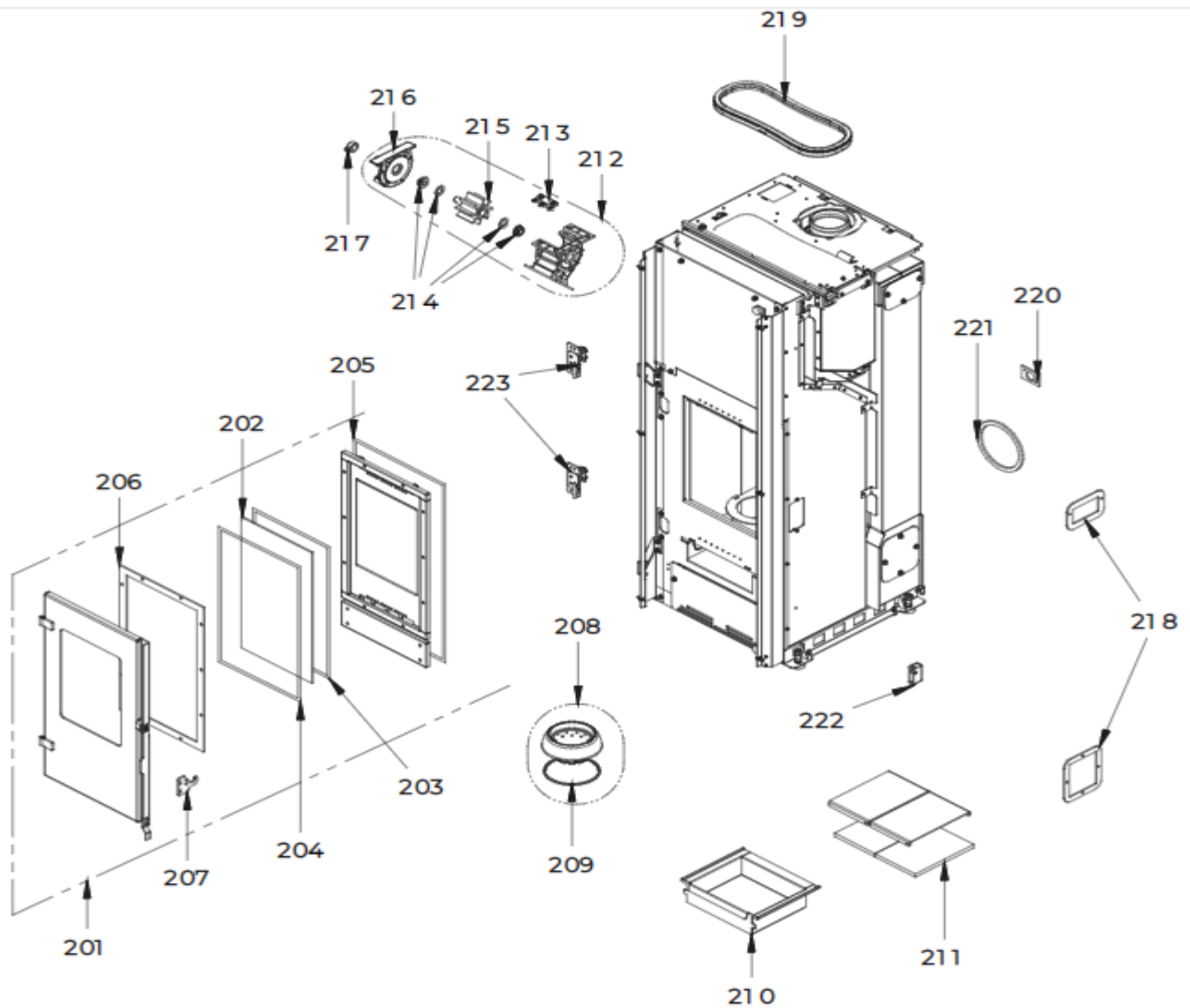
## BEATRICE 9



101	895750390 - couvercle du r}servoir
102	895742880 - POIGNÉE
103	895737420 - JOINT (ENSAMBLE DE 5 PIECES)
104	895717970 - FERMETURE COUVERCLE (5 PIECES)
105	895750380 - Top en tôle

106	895750460 - COTÉ ACIER REVERSIBLE BLANCHE
106	895750470 - COTÉ ACIER REVERSIBLE NOIRE
107	892008941 -
108	895750480 - PAIRE DE CHARNIÈRES
109	895705831 - PINCES PORTE D.6 L.44

# BEATRICE 9



201 895750420 - MONTAGE DE LA PORTE TECHNIQUE

202 895745010 - VERRE FRONTAL

203 895730350 - BANDE EN FIBRE DE VERRE (10 MT)

204 895734160 - JOINT EN VERRE DIMENSIONS 10X5 (5MT)

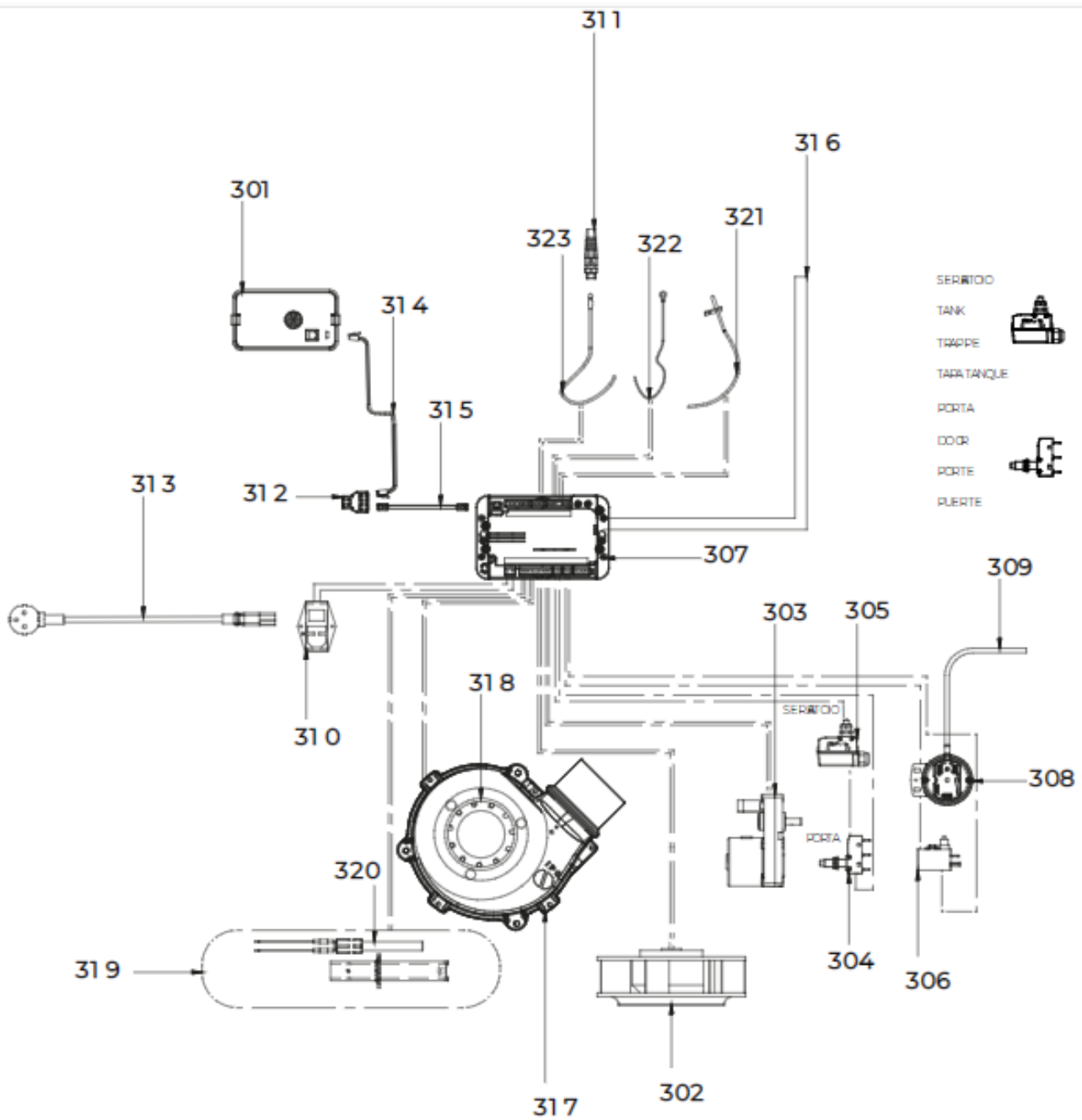
205 895750410 - JOINT EN VERRE (5MT)

206 895759240 - JOINT (CERAPAPER 5 PIÈCES)

207 895750441 - LEVEL DE FERMETURE

208	892607330 - BRASIER
209	895701100 - JOINT EN FIBRE DE VERRE 6MM (10 MT)
210	895750450 - tiroir } cendres
211	895733936 - COUVERTURE ISOLANTE (PAIRE)
212	895759260 - ROTEUR ECLUSE
213	895730390 - LAME
214	892005211 - BAGUES (4 PIÈCES)
215	895730380 - rotateur ecluse
216	895730400 - BRIDE
217	895700770 - BAGUE
218	895744780 - JOINT (KIT COMPLÈTE)
219	895733880 - Bande en fibre de verre
220	895735490 - JOINT (CERAPAPER 10 PIÈCES)
221	895715620 - joint (cerapaper 10 pièces)
222	892606690 - FERMETURE PORTE
223	895750430 - CHARNIÈRES (COUPLE)

# BEATRICE 9



301	895736360 - tableau de commande NOIR
302	895766150 - VENTILATEUR RADIAL 4P CL/F + ÉLECTRIQUE
303	895750520 - MOTORREDUCTOR 1 RPM
304	895725940 - micro interrupteur
305	895731990 - MICRO INTERRUPTEUR (COMPLÈTE)
306	895722260 - thermostat

307	892008094 - CARTE F. ALPHA 65 **NON PROGRAMME**
308	892605890 - pressostat
309	895701080 - TUYAU EN SILICONE
310	895701340 - INTERRUPTEUR
311	895755930 - PRESSE-CABLE AVEC SPIRALE COMPLETE AVEC
312	895754760 - ADAPTATEUR RJ126P6C 2F-1F
313	895700900 - CABLAGE D'ALIMENTATION
314	892606830 - câblage "signal" (PLUG RJ11)
315	892606832 - câblage "signal" PLUG RJ12 (6P5C)
316	895744750 - câblage cable puissance
317	895736400 - VENTILATEUR EXTRACTEUR DE FUMÉE (COMPLÈT
318	895755190 - VENTILATEUR
319	895745081 - RESISTANCE AVEC SUPPORT V1
320	895737720 - RESISTANCE
321	895731390 - SONDE (TYPE K AVEC SUPPORT)
322	895726550 - SONDE PELLET (AVEC TROU)
323	895727180 - SONDE (NTC10KOHM)