

ΣΟΛΖΑΙΜΑ

SOLUÇÕES DE AQUECIMENTO A BIOMASSA

Inserts à Pellets

Mode d'emploi

Modèles

**FIRE 9KW | EARTH 9KW |
WIND 9KW**

Lisez attentivement ce manuel avant de procéder à l'installation, l'utilisation et l'entretien du matériel. Ce mode d'emploi fait partie intégrante du produit.

Mod.814-D

Nous vous remercions d'avoir acheté un équipement SOLZAIMA.

Merci de lire attentivement ce manuel et conservez-le pour référence ultérieure.

* Tous les produits répondent aux exigences du Règlement sur les produits de construction (Reg UE No 305/2011.), approuvé avec le marquage CE de conformité ;

* Les inserts à granulés ont été construits selon la norme EN 14785 : 2006.

* SOLZAIMA n'est pas responsable des dommages causés à l'équipement lorsqu'il est installé par un personnel non qualifié ;

* SOLZAIMA n'est pas responsable des dommages causés à l'équipement lorsque les règles d'installation et d'utilisation décrites dans ce guide ne sont pas respectées ;

* Toutes les réglementations locales, y compris les normes nationales et européennes doivent être respectées dans l'installation, l'exploitation et la maintenance des équipements ;

* Lorsque vous avez besoin d'aide vous pouvez contacter le fournisseur ou l'installateur de l'équipement. Vous devrez fournir votre numéro de série situé sur l'étiquette située à l'arrière de l'équipement et sur l'étiquette qui est collée sur la feuille « Déclaration de performance » inclus avec les instructions d'utilisation des inserts.

* L'assistance technique doit être faite par votre installateur, sauf dans des cas particuliers après l'évaluation par l'installateur ou le technicien responsable de l'assistance, qui communiquera avec SOLZAIMA si cela est jugé nécessaire.

Contact pour l'assistance technique :

www.solzaima.pt

apoio.cliente@solzaima.pt

Direction :

Rua dos Outarelos ; N ° 111 ;

3750-362 Belazaima do Chão (Portugal)

Agueda - Portugal

Index

1.	Contenu de l'emballage.....	1
1.1.	Déballer l'insert.....	1
2.	Consignes de sécurité.....	3
3.	Conseils sur les mesures à prendre en cas de feu de cheminée (ou dans l'appareil)	4
4.	Caractéristiques techniques.....	5
5.	Installation de l'insert.....	7
6.	Installation d'accessoires en option	18
7.	Exigences pour l'installation	29
8.	Installation du conduit d'évacuation des fumées :	30
8.1.	Création de conduit	30
8.2.	Installation avec un conduit de cheminée existant.....	34
9.	Combustible	35
10.	Utilisation de l'insert.....	36
11.	Commande.....	37
11.1.	Télécommande infrarouge	37
11.2.	Commande sur l'afficheur.....	37
11.3.	Présentation brève de l'afficheur	38
11.3.1	Mode manuel ou automatique.....	38
11.3.2	Date et heure	39
11.3.3	Programmes (mode « chrono »)	41
11.3.4	Mise en veille (ce menu apparaît uniquement avec le poêle en fonctionnement)	45
11.3.5	Info usager	45
11.3.6	Menu Réglages	48
12.	Liste des alarmes / défauts / recommandations	54
13.	Démarrage.....	56
13.1.	Arrêt.....	56
13.2.	Mise hors tension de la machine.....	56
14.	Télécommande et display – L'électronique Columbus	57
14.1.	Affichage Interne – Électronique Columbus.....	58
15.	Display Externe.....	60
15.1.	Menu Réglages	61
15.1.1	Menu Réglages – Langue	61

15.1.2	Menu Réglages - Date et heure.....	63
15.1.3	Menu Réglages – Autre options.....	65
15.2.	Menu Général – Menu Puissance	68
15.3.	Menu Général – Menu Service.....	70
15.4.	Menu Général – Menu Thermostats.....	75
15.5.	Menu Général – Menu Chrono	77
17.	Installation du cadre de finition.....	85
17.1.	Choix du modèle	85
17.2.	Fixation du cadre sur l'appareil	86
18.	Remplissage du réservoir à pellets	88
19.	Entretien.....	91
20.	Plan et registre des opérations d'entretien.....	99
21.	Étiquette du guide d'entretien.....	103
22.	Schéma électrique de l'insert à granulés	104
22.1.	Schéma électrique – Non applicable à l'électronique Columbus.....	104
22.2.	Schéma électrique - Electronique Columbus.....	104
23.	Fin de vie d'un insert	105
24.	Conditions de garantie	106
24.1.	Conditions spécifiques du modèle	106
24.2.	Conditions générales de garantie.....	106
25.	Annexes.....	115
25.1.	Organigramme.....	115
25.2.	Déclaration de performance.....	118

1. Contenu de l'emballage

L'emballage de l'équipement a le contenu suivant :

- Insert Fire 9 kW, Earth 9 kW ou Wind 9 kW ;
- La poignée permettant l'ouverture de la porte et la manipulation des verrous de sécurité ;
- Cordon d'alimentation ;
- Télécommande infrarouge (Non applicable à l'électronique Columbus).

1.1. Déballez l'insert

Pour déballez le matériel, il faut tout d'abord, enlever le sac rétractable entourant le carton. Retirez ensuite la boîte en la soulevant et enlever le sac enveloppant l'appareil et les plaques de protection en polystyrène.

- L'insert possède une partie fixe et une partie mobile, qui peut être disjointe. Pour séparer les deux parties, ouvrez d'abord les deux verrous de sécurité qui sont sous la porte, utilisez la poignée fournie pour faciliter l'ouverture.

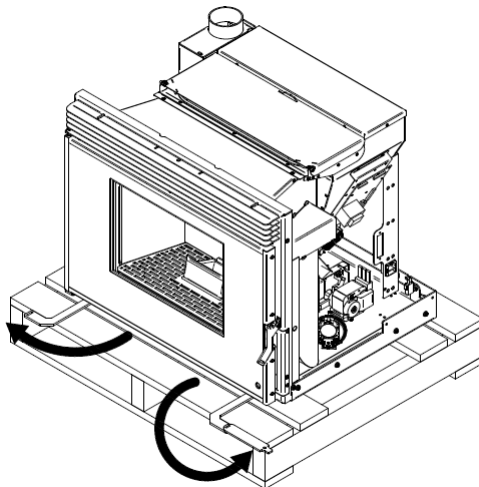



Figure 1 - Ouvrir les verrous de sécurité

- Les deux serrures ouvertes, celles-ci sont utilisées en tant que poignées pour séparer la partie mobile de la partie fixe, encore fixée à la palette.

-  **Avis.** Lorsque vous tirez jusqu'au blocage, il y a un taquet qui verrouille la partie mobile sur le rail ; libérer les deux taquets et l'équipement pourrait tomber. Il faut faire attention à ce que cela ne se produise pas. Ensuite, on peut séparer l'ensemble mobile de l'ensemble fixe.
- Veiller à protéger les surfaces quand on pose au sol l'ensemble mobile.

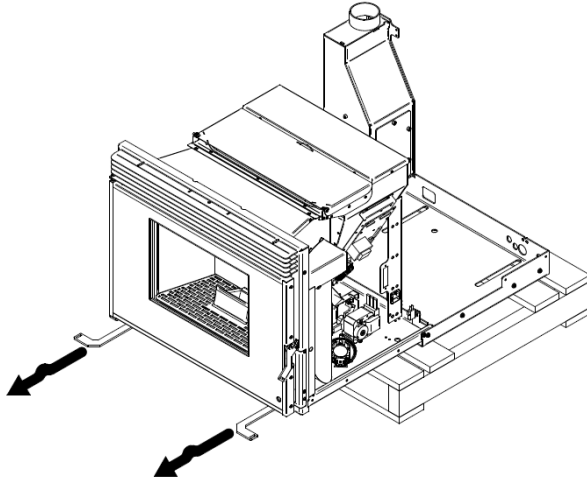


Figure 2 - Séparer les parties mobiles et fixes

- Avec l'aide d'un tournevis PZ2, retirer les deux vis qui fixent la partie fixe à la palette, l'équipement est ainsi bien complètement désassemblé.

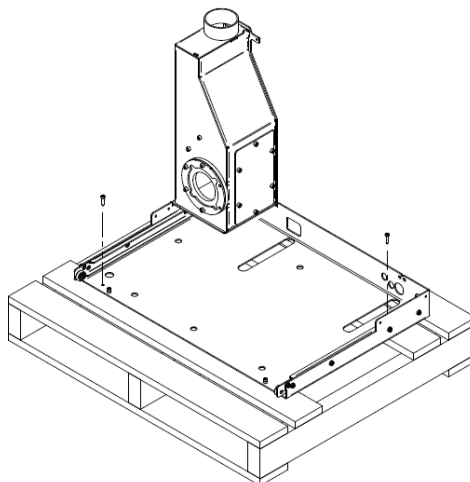


Figure 3 - Eléments séparés

2. Consignes de sécurité

- L'insert est un équipement de chauffage à la biomasse et doit toujours être utilisé après lecture complète de ce manuel ;
- L'insert ne doit pas être utilisé par des enfants ou des personnes à capacités physiques, sensorielles ou mentale réduites, ou sans d'expérience ni connaissances, à moins qu'elles ne soient surveillées ou aient reçu des instructions précises. Les enfants ne doivent pas jouer avec l'insert. Le nettoyage et l'entretien courant, faits par l'utilisateur final, ne doivent pas être effectués par des enfants sans supervision (EN 60335-1) ;
- Ne pas toucher l'insert avec les pieds nus et des parties du corps mouillées ou humides ;
- Il est interdit de modifier les dispositifs de sécurité ou de réglage sans l'autorisation du fabricant ;
- Utilisez uniquement les pièces de rechange recommandées par SOLZAIMA SA ;
- Il est interdit de couvrir ou de réduire la taille des ouvertures de ventilation du local où l'appareil est installé ;
- L'insert est un dispositif qui a besoin d'air pour obtenir une combustion correcte, de sorte que la possible étanchéité de l'endroit où l'équipement est installé ou l'existence d'autres sources d'extraction d'air dans la pièce (VMC, hotte de cuisine) peut empêcher le bon fonctionnement de l'équipement ;
- Des bouches d'aération dans le local sont indispensables pour une combustion correcte ;
- Ne laissez pas le matériel d'emballage à portée des enfants ;
- Pendant le fonctionnement normal de l'appareil, la porte de l'insert ne peut être ouverte ni l'appareil extrait. Vous devez toujours travailler en position fermée et verrouillée avec les serrures de sécurité.
- Éviter le contact direct avec les parties de l'appareil, ils ont tendance à chauffer pendant le fonctionnement, en particulier la poignée d'ouverture de la porte ;
- Vérifiez la vacuité du conduit de fumées avant de connecter l'appareil après une longue période de non-utilisation (ramonage) ;
- L'insert à pellets est conçu pour fonctionner à l'intérieur d'un bâtiment, dans un environnement protégé. Il comprend des systèmes de sécurité pouvant désactiver l'appareil. Si cette situation se produit, contacter le service technique et ne jamais, en aucun cas, désactiver les systèmes de sécurité ;

- L'insert ne doit pas être installé dans des pièces trop petites ou dans une atmosphère explosive.
- L'insert est un appareil de chauffage avec évacuation des fumées par un extracteur électrique. Une coupure de courant pendant l'utilisation peut stopper l'évacuation normale des fumées et leur diffusion dans la pièce. Pour cette raison, une cheminée avec un bon tirage naturel est conseillée ;
- En fonctionnement, ne jamais débrancher le câble d'alimentation électrique de l'insert. L'extracteur de fumées est électrique, son arrêt provoque l'arrêt de l'évacuation des fumées ;
- Pour effectuer la maintenance, il faut débrancher l'alimentation électrique, après avoir arrêté l'appareil et l'avoir laissé refroidir.
- Ne jamais toucher l'intérieur de l'insert sans débrancher l'alimentation électrique ;
- Ne pas mettre des pellets directement dans le brûleur, ça pourrait entraîner une mauvaise combustion avec les risques que cela comporte.

3. Conseils sur les mesures à prendre en cas de feu de cheminée (ou dans l'appareil)

- Essayer d'éteindre le feu sans mettre votre vie en danger.
- Si ne peut pas éteindre le feu en moins d'une minute, appeler le service d'incendie.
- Fermer les portes et les fenêtres du local où le feu a éclaté.
- Couper le courant électrique et fermer le gaz avant de quitter le bâtiment.
- Une fois dehors, attendre les pompiers et être prêt à leur donner les informations suivantes : emplacement de l'incendie, les matériaux susceptibles de brûler et ce qu'ils peuvent faire pour empêcher la progression du feu.

4. Caractéristiques techniques

Caractéristiques	Fire 9kW	Earth 9kW	Wind 9kW	Unité
Poids	112	114	116	kg
Hauteur	546	606	546	mm
Largeur	688	688	688	mm
Profondeur	573			mm
Diamètre de la sortie des fumées	80			mm
Capacité du réservoir de combustible	15			kg
Volume chauffable maximal	188			m ³
Puissance thermique maximale	8,3			kW
Puissance thermique minimale	3,2			kW
Consommation de combustible minimale	0,7			kg / h
Consommation de combustible maximale	1,9			kg / h
Puissance électrique nominale	100			W
Puissance électrique au démarrage (<10 min)	350			W
Tension nominale	230			V
Fréquence nominale	50			Hz
Rendement à puissance nominale	90,1			%
Rendement à puissance réduite	96			%
Température Max. des fumées	154			°C
Température min. des fumées	66,3			°C
Taux CO à puissance max / réduite	0,01 / 0,035			%
Taux CO2 à puissance max / réduite	10,35 / 8,74			%
Débit massique fumées à puiss. Nominale/réduite	6,3 / 2,6			g / s
Dépression dans la cheminée à puis nominale/réduite	12/10			Pa
Débit du ventilateur	48,2			dB (A)

Table 1 - Spécifications

Essais réalisés avec des granulés de bois de pouvoir calorifique de 4,9 kWh / kg. Les données indiquées dans ce tableau ont été obtenues lors d'essais d'homologation des produits dans des laboratoires indépendants et autorisés pour les appareils à granulés.

Dimensions générales

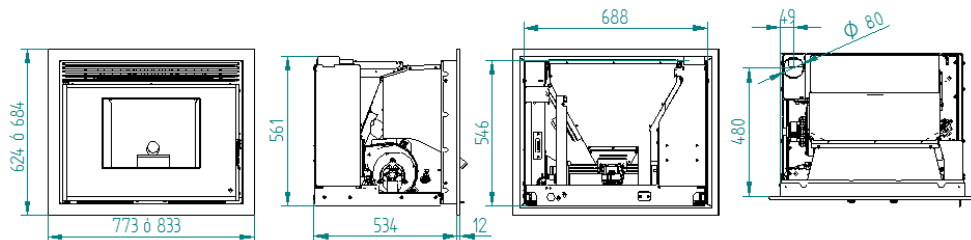
Face avant

Côté

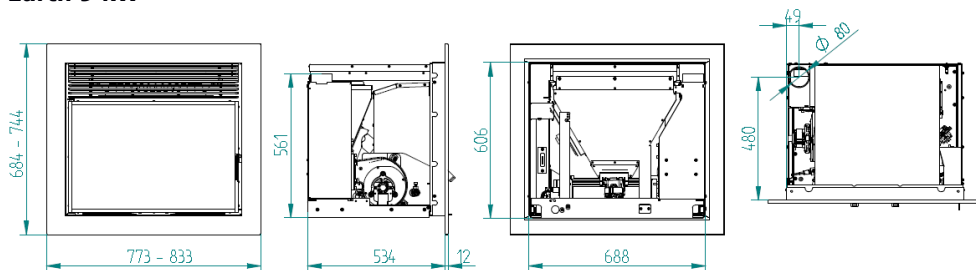
Face arrière

Dessus

Fire 9 kW



Earth 9 kW



Wind 9 kW

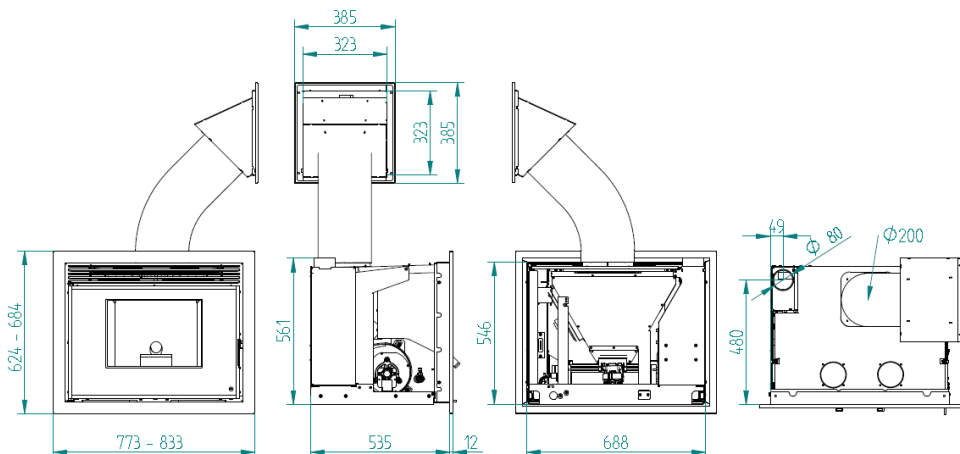




Figure 4 - Dimensions de l'insert

- Nos recommandations :

Matière du support	Type de fixation	Image
Solide (dalle, pierre)	FMS M8x60 Ø10 Métallique	
Creux (brique, parpaing)	FIP M8x60 Ø10 Chimique	

- Il est très important que la base soit parfaitement horizontale.
- Si vous n'avez pas de base, nous proposons une table extensible en option. Cette table est une structure métallique qui doit être fixée au sol et au mur. Le plateau peut être réglé en hauteur, de 300 mm (minimum) à 545 mm (maximum). Veiller à ce que le plateau supérieur soit parfaitement horizontale pour un bon fonctionnement de l'insert. Sur la table extensible comprend les emplacements de vissage correspondant à ceux de la base de l'insert. Les instructions de montage sont en la section 6.

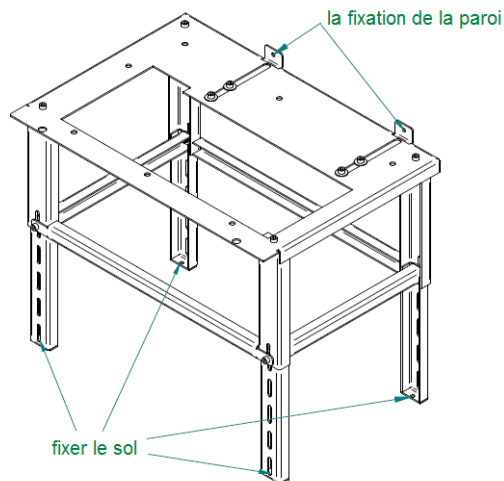


Figure 6 - Table extensible en option

- Une fois la base de l'insert en place, raccorder le tube ou tubage de diamètre 80 mm entre la buse de sortie des fumées et l'extérieur du bâtiment (par exemple, la cheminée), conformément aux normes d'installation.

- Après avoir fixé la base de la machine et raccordé la cheminée, présenter la partie mobile de l'équipement tel qu'illustré sur la Figure 7.

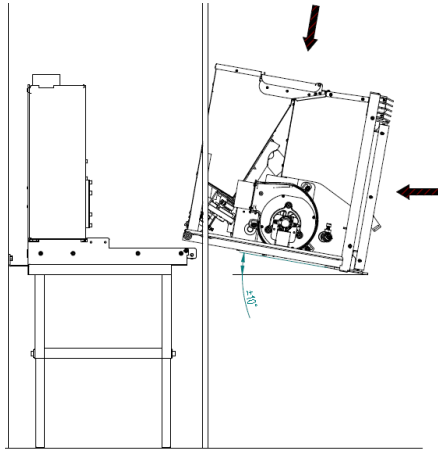


Figure 7 - Installation

- Ensuite, faire un mouvement de rotation pour mettre l'appareil à l'horizontale.

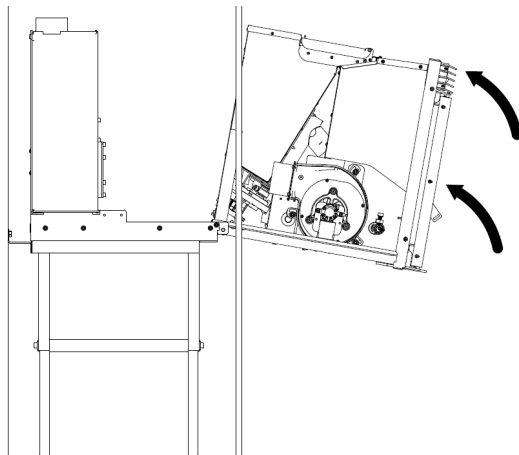


Figure 8 - Installation

- Emboîter la partie mobile des glissières dans les parties fixes. Vérifiez le coulissement correct et que tout est bien en place avant de continuer. Pousser l'insert en butée en laissant les taquets de sécurité ouverts, puis le retirer un peu, verrouiller les taquets de sécurité et repousser l'appareil en position de fonctionnement.

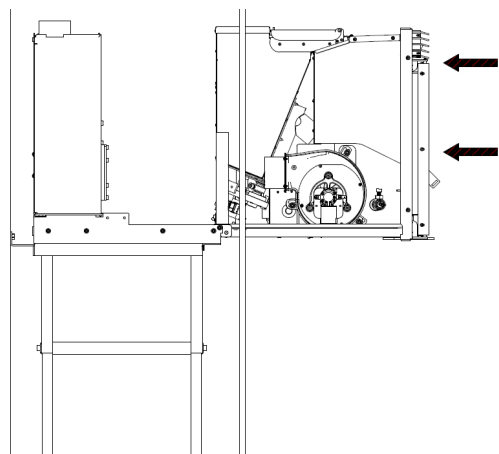


Figure 9 - Installation

- Branchez le câble d'alimentation à une prise 230V 50Hz avec mise à la terre.

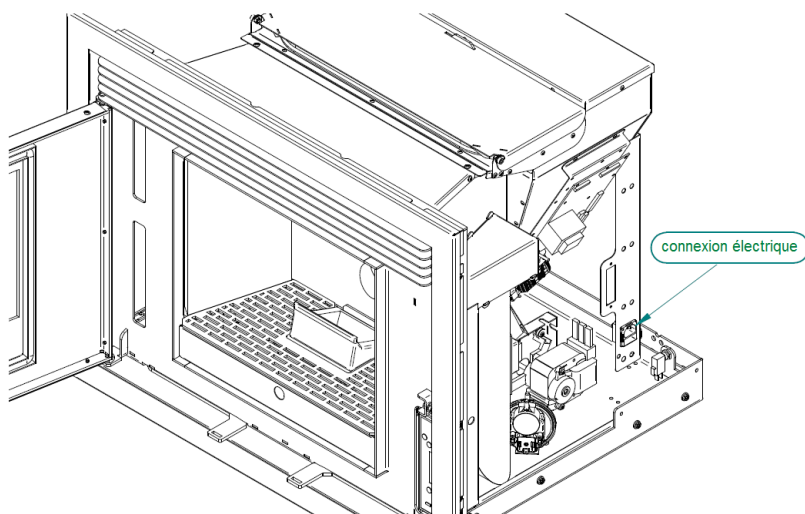
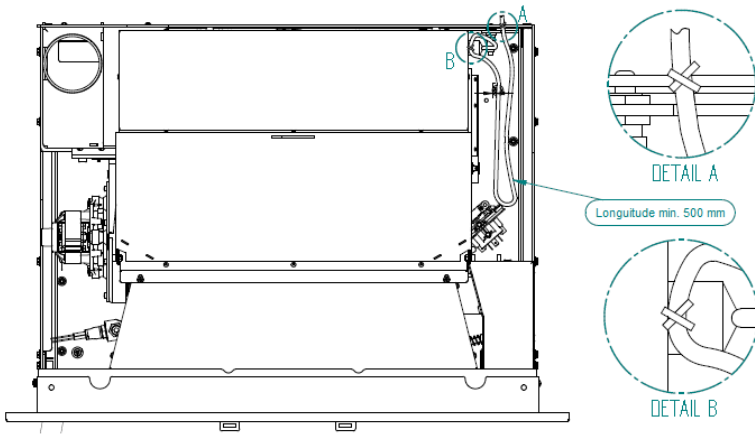


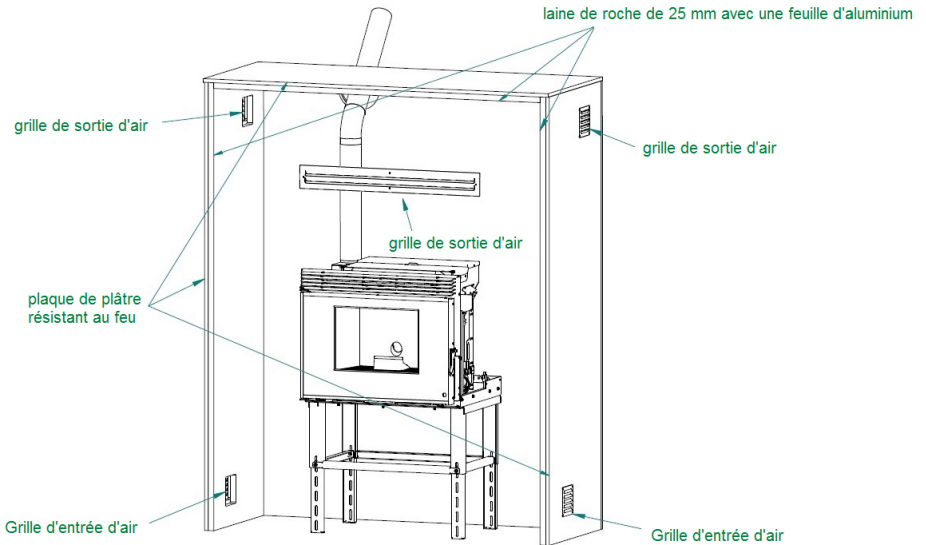
Figure 10 - Raccordement électrique

- Après avoir connecté le câble électrique à sa prise, sur le support de la trémie, il est nécessaire de fixer le câble au même support et la base, en veillant à laisser la longueur de câble suffisante pour permettre à l'insert de se mouvoir sur toute la

longueur des glissières (500 mm) sans que le câble soit trop tendu ou touche des parties chaudes, Figure 11.



- Installation type de l'insert :



Installation WIND 9 kW

Si l'insert est du type WIND 9kW, vous devez installer la bouche de remplissage des granulés. Pour installer la bouche, il est nécessaire de découper un accès de 330x330 mm.

- L'emplacement de l'ouverture de chargement doit respecter une certaine distance, dans laquelle X est toujours plus grand que Y , avec $Y > X \times 0,7$, Figure 13. De cette façon, la pente sera suffisante pour que les granulés ne restent pas coincés dans le tuyau reliant la bouche de chargement au remplissage de l'insert. L'ouverture de chargement peut être installée sur l'une des parois formant la hotte où l'appareil est installé, à droite ou à gauche comme à l'avant ou même à l'arrière, en fonction de vos possibilités. Il faut toujours respecter les distances minimales $X = 390$ mm $Y = 275$ mm Exemple : $X = 450$ $Y = 450 \times 0,7$ mm = 315 mm (minimum).
- Le tube souple ou flexible utilisé pour relier la bouche de chargement à l'insert possède un diamètre interne de 200 mm et doit être suffisamment rigide pour ne pas se déformer lorsque les granulés tombent à l'intérieur. Il est recommandé d'utiliser un tube flexible en aluminium.
- Pour fixer le tube à la bouche de chargement et au-dessus de l'insert, nous recommandons l'utilisation de colliers métalliques vissés. Ce type de raccordement offre une fixation fiable et étanche, démontable aisément en cas de besoin.

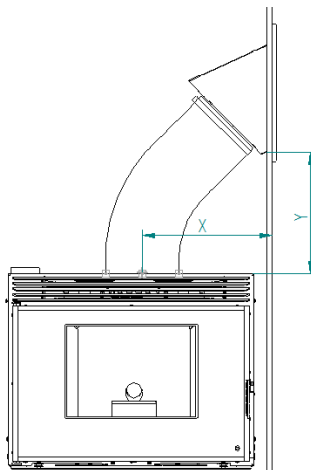


Figure 13 - Installation du remplissage

- Pour installer facilement le tuyau de remplissage, suivre les étapes suivantes :

1° - Fixer le tuyau, déjà coupé à la bonne longueur, à la bouche de chargement, à l'aide d'un collier.

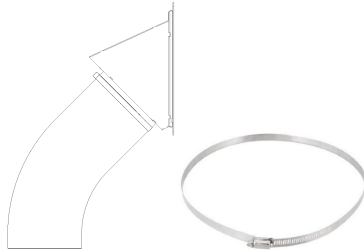


Figure 14 - Installation de la bouche et collier métallique.

2°- Introduire dans le trou mural (rappel : 330x330 mm) l'ensemble en respectant les cotes précisées plus haut, et approcher la bouche de la paroi.

3°- La bouche de chargement comporte quatre trous de 6 mm de diamètre destinés à la fixation à la paroi, en utilisant des chevilles 8 mm SX pour une cloison en briques, avec des vis 4,5 ou 5,5 ou des chevilles de 8 mm HM pour une paroi en plaques de plâtre, avec les vis correspondantes.

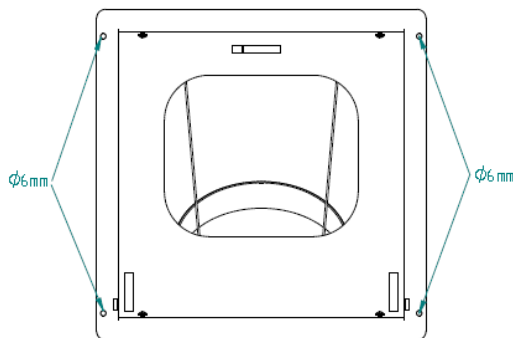


Figure 15 - Bouche de chargement

4°- Une fois la bouche de chargement fixée, il faut installer l'encadrement de finition et le couvercle, en vissant les 4 vis comme indiqué sur la figure 16, sur la partie fixe de la bouche. L'articulation du couvercle comporte une goupille pour limiter l'ouverture, comme on peut l'observer dans la figure suivante.

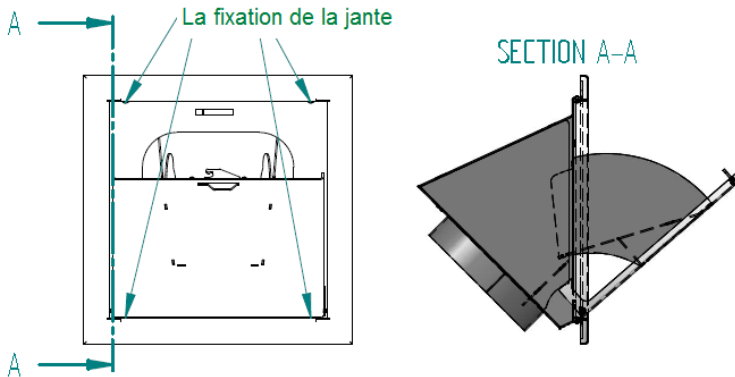


Figure 16 - Installation de la partie mobile de la bouche de remplissage

5°- Lors de l'ouverture du couvercle, les divers éléments sont positionnés pour faciliter le chargement des pellets. Il est donc très important de respecter le sens de montage présentée sur la Figure 16.

6°- Comme le montre la Figure 17, la version WIND de l'insert comporte un châssis fixe possédant une partie supérieure fixée aux montants latéraux par des vis M6 DIN 912 et des écrous DIN 934. Se desserrant sans retirer complètement les vis repérées « A », le couvercle pivote autour des vis arrière, facilitant l'accès à la fixation du tuyau de charge des granulés. Il faut fixer le tuyau au couvercle avec un collier métallique, en veillant à ce que le tube ne présente pas un fléchissement susceptible de bloquer des granulés. Remettre le couvercle dans sa position initiale et serrez les vis.

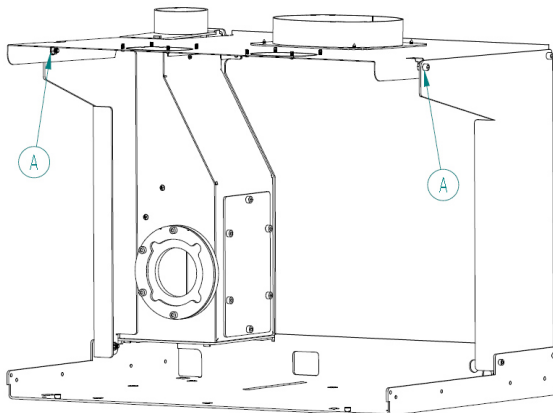


Figure 17 - Châssis fixe de l'insert WIND

- L'air canalisé est disponible uniquement avec la version WIND, de par sa conception. Pour installer le système, il faut suivre les étapes suivantes :

1°- veiller à ce que le châssis fixe de l'insert est dans sa position définitive et fixé.

2°- installer d'abord le système d'alimentation en granulés (voir plus haut). Relier un premier tuyau d'air canalisé (tube en aluminium de 100 mm de diamètre) à la grille murale. Fixer avec un collier métallique. Prévoir un tuyau suffisamment long pour atteindre la buse de sortie d'air, qui sera placée sur le dessus du châssis fixe. Fixer avec un collier métallique et répéter cette étape pour placer un autre tuyau sur la deuxième buse d'air chaud.

3°- Pour fixer les buses sur le châssis fixe (Figure 18), il est nécessaire de couper préalablement avec une pince les prédécoupes laser.

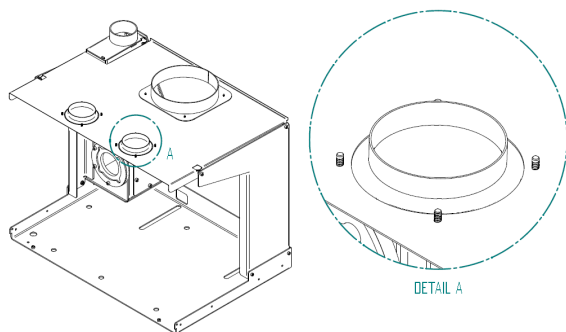


Figure 18 - Châssis fixe et buses d'air chaud

4°- est important que les vis ou les rivets utilisés pour fixer les buses soient placés du bas vers le haut, de sorte à ne pas gêner le mouvement de l'insert quand on le sortira pour l'entretien approprié pour l'entretien, voir Figure 18.

5°- Il est important de veiller à ce que les tuyaux d'air chaud ne soient pas en contact avec le conduit d'évacuation des fumées ou le tube de remplissage, pour éviter des vibrations ou bruits parasites pendant le fonctionnement de l'insert.

- Exemple d'installation d'un système à air canalisé :

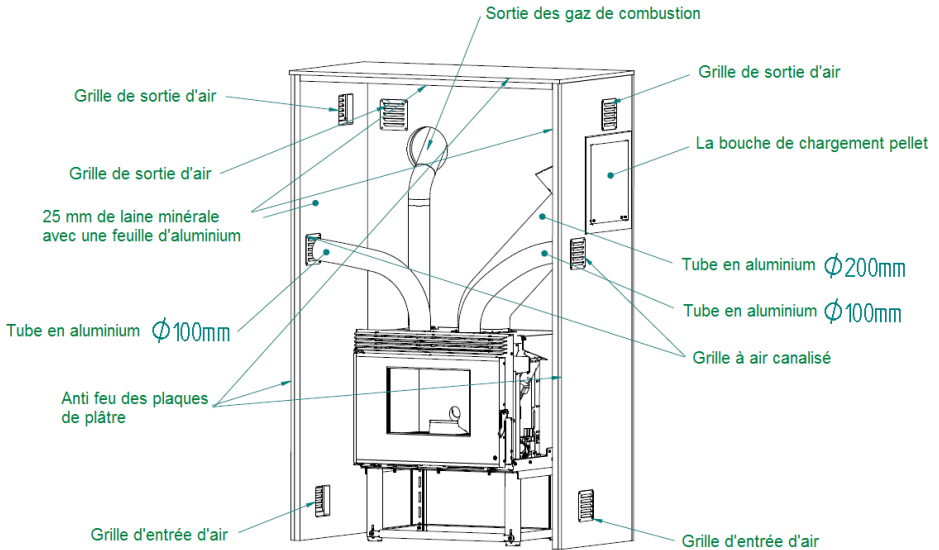


Figure 19 - Schéma d'installation d'un insert WIND avec air canalisé

- Dans l'exemple d'installation, Figure 19, on peut voir que les tuyaux sont placés pour canaliser de l'air chaud dans la pièce où l'insert est installé, mais ils pourraient être installés pour amener de l'air chaud dans des pièces voisines. La longueur maximale des tuyaux sans ajout d'un ventilateur est de l'ordre de 3-4m.
- On peut régler la proportion d'air chaud soufflé vers l'avant, et passant par les tubes d'air canalisé, en utilisant le même accessoire servant à ouvrir la porte ou à déverrouiller l'appareil. Positionner l'accessoire comme montré en Figure 20, on peut voir qu'il y a une pièce qui correspond parfaitement et qui en tournant déplace un déflecteur qui dirige l'air chaud vers l'avant ou les tuyaux d'air. Pour plus de sécurité, il y a toujours une quantité minimum d'air qui sort en façade de l'appareil. Après ajustement de la position, retirer l'accessoire, de sorte qu'il reste froid.

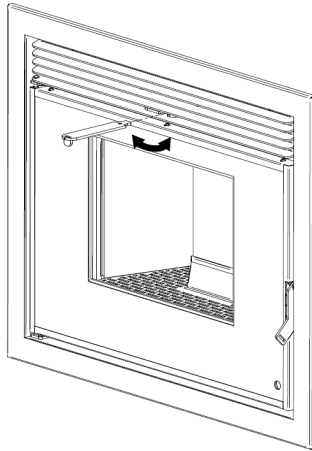


Figure 20 - Accessoire de réglage de l'air chaud sur insert WIND

6. Installation d'accessoires en option

Installation extérieure du display

- On peut installer l'afficheur/programmateur à côté de l'insert. C'est une option, ce qui permet l'installation de l'écran à l'endroit qui vous convient le mieux, à un maximum de 30 mètres en utilisant un câble électrique de liaison 2 x 0,75mm². Ainsi, on peut contrôler l'appareil sans se trouver près de la source de chaleur, même d'une autre pièce. Cette installation nécessite deux éléments supplémentaires : le coffret d'encastrement et le support à fixer au mur. On doit laisser une longueur suffisante de câble de sorte que l'insert puisse reculer sur ses rails sans provoquer de tension sur le câble et qu'il n'y ait pas de gêne avec les glissières. Étapes de montage :

- Une fois choisi l'endroit où sera installé l'afficheur, vous devez creuser le mur en utilisant la partie extérieure du support de l'afficheur comme gabarit. Le positionner sur la cloison, en veillant à ce qu'il soit de niveau, et tracer la découpe à l'aide d'un crayon comme représenté sur la Figure 21.

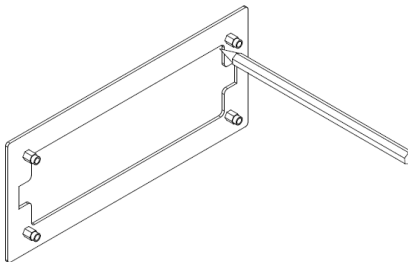


Figure 21 - Tracer la découpe

- Ensuite, faire coïncider la partie extérieure du support avec la marque faite précédemment, et marquer l'emplacement des 4 vis de fixation.

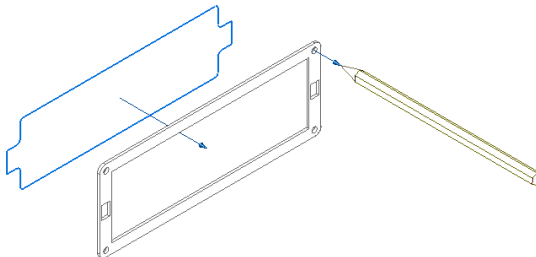


Figure 22 - Pointer l'emplacement des vis

3. Une fois les découpes et trous effectués, positionner la partie arrière du support à l'intérieur de la paroi.

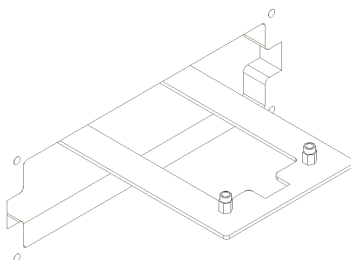


Figure 23 - Installation du support de l'afficheur

4. Présenter la partie avant du support et faire coïncider avec les trous préalablement percés, solidariser les deux parties avec des vis 4x30mm DIN 7991, en prenant la paroi en sandwich.

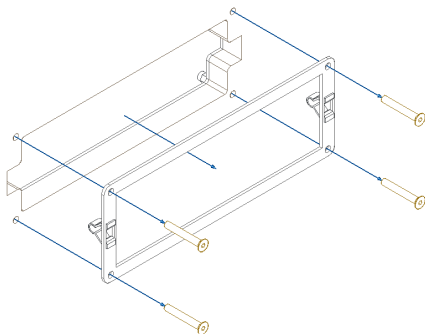


Figure 24 - Installation du support de l'afficheur

5. Le support étant fixé au mur, vous pouvez mettre l'afficheur en place. Les deux fils doivent être reliés à l'afficheur, en laissant un peu de mou (mais pas trop) de manière à pouvoir retirer ultérieurement l'afficheur sans difficulté ni arrachage des fils. Enfin, terminer la mise en place de l'afficheur en l'enfonçant dans l'encadrement jusqu'à verrouillage des clips, comme représenté sur la Figure 25.

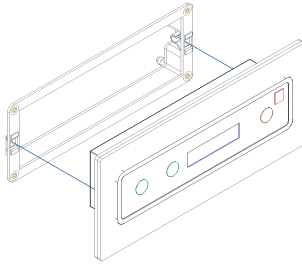


Figure 25 - Mise en place finale de l'afficheur

Installation de la sonde de température

- L'insert possède une sonde de mesure de la température ambiante. Cette sonde, pour une lecture adéquate de la température ambiante, doit être placée à l'extérieur de la hotte, dans un lieu où elle n'est pas perturbée par la chaleur émise par l'appareil. Il suffit de percer la paroi de la hotte et de visser ou coller le boîtier, en laissant l'extrémité de la sonde à l'intérieur. On doit laisser une longueur suffisante de câble de sorte que l'insert puisse reculer sur ses rails sans provoquer de tension sur le câble et qu'il n'y ait pas de gêne avec les glissières.

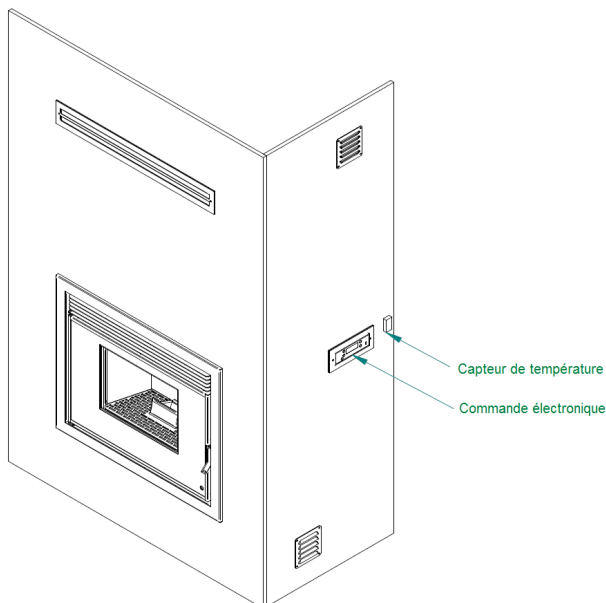


Figure 26 - Mise en place des accessoires

Installation d'une grille de décompression

1. Une grille doit être installée en partie supérieure de la hotte où l'appareil est installé pour éviter l'accumulation d'air chaud dans la hotte, en conjugaison avec une ou plusieurs grilles en position basse afin de permettre une ventilation naturelle de la hotte.

Une fois choisi l'emplacement, il faut pointer l'emplacement des vis, en s'aidant du support de la grille comme gabarit, comme indiqué.

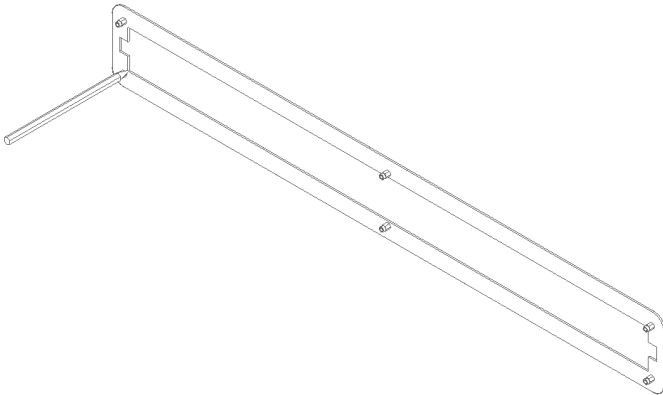


Figure 27 - Mise en place des grilles de ventilation

2. Placer la plaque extérieure, en faisant coïncider avec les marques faites précédemment et marquer la découpe et les 6 emplacements des vis.

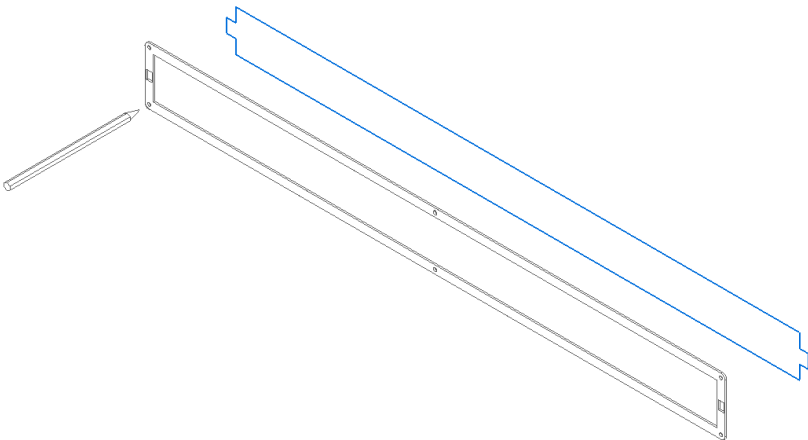


Figure 28 - Mise en place des grilles de ventilation

3. Les découpe et trous effectués, positionner la partie arrière du support à l'intérieur de la paroi.

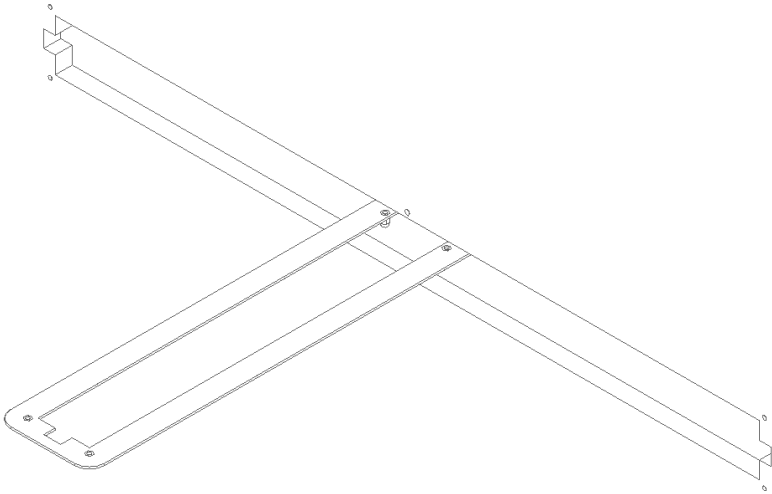


Figure 29 - Mise en place des grilles de ventilation

4. Présenter la partie avant du support et faire coïncider avec les trous préalablement percés, solidariser les deux parties avec des vis 4x30mm DIN 7991, en prenant la paroi en sandwich.

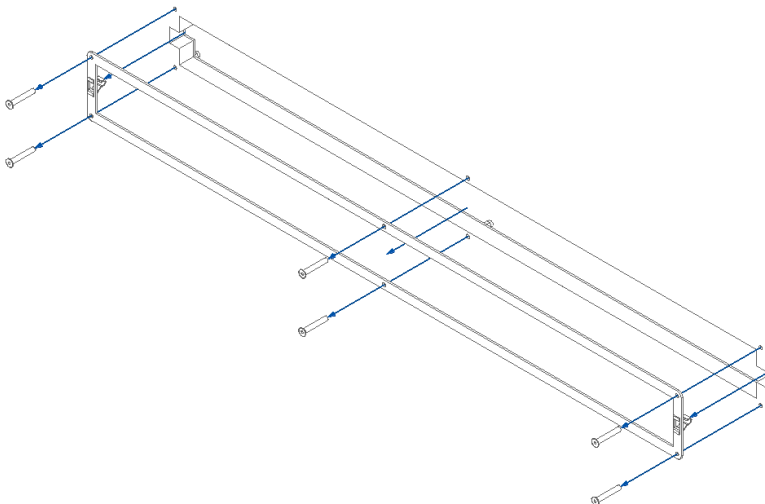


Figure 30 - Mise en place des grilles de ventilation

5. Enfin, terminer la mise en place de la grille en l'enfonçant dans l'encadrement jusqu'à verrouillage des clips.

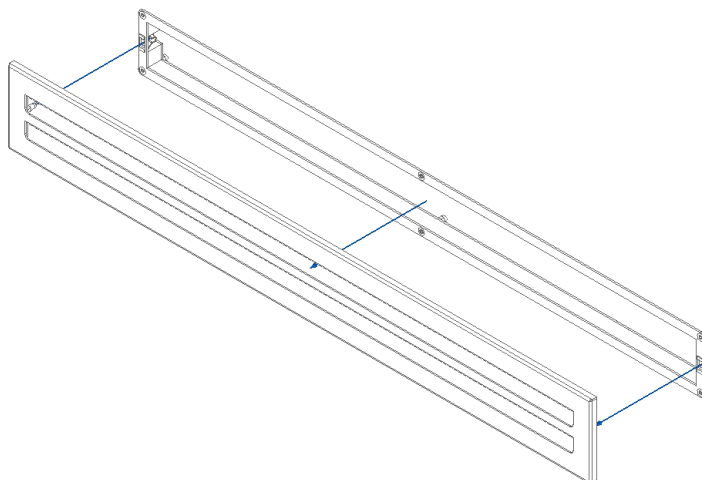


Figure 31 - Mise en place des grilles de ventilation

Installation de la table-support

Pour effectuer une installation sans foyer préexistant, nous proposons une table réglable en hauteur pour faciliter le travail d'installation de l'appareil. La table est réglable en hauteur et possède deux éléments réglables en profondeur pour faciliter la fixation à la paroi du fond, et intègre également des trous dans la partie inférieure des pieds pour faciliter la fixation au sol.

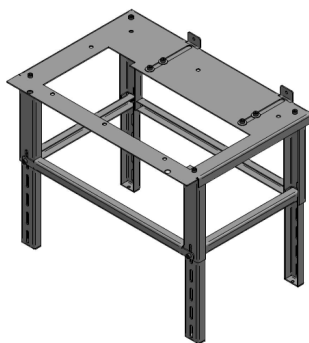




Figure 32 - Table réglable

Il est très important que la table soit de niveau, ce qui facilitera les mouvements de l'appareil sur ses glissières et augmentera la durée de vie de celles-ci. Pour mettre à niveau la table, il peut être nécessaire d'ajuster les pieds réglables en hauteur, si le sol est inégal.


Le type de fixation au mur et au sol dépendra de la matière dont ils sont faits. La fixation doit être très solide car l'insert pèse environ 115 kg, et nous recommandons :

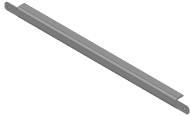

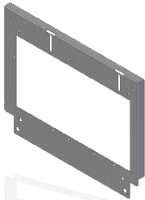

Matière	Fixation de type	Image
Solide (dalle, pierre)	FMS M8x60 Ø10 Métallique	
Creux (brique, parpaing)	FIP M8x60 Ø10 Chimique	

Choisir la configuration qui convient le mieux aux besoins et utiliser les outils appropriés. Travailler en respectant les règles de sécurité.

Pour l'assemblage des composants, vous aurez besoin d'une clé Allen de 6 mm.

Les éléments qui composent la table sont :

Éléments	Quantité	Description
	21	Vis M8x20mm DIN 912
	4	Rondelles M8 DIN 9021
	6	Buche Nylon 8x40
	6	Vis AGL CE 5x40
	2	Vis DIN 933 5.6 M8x16
	4	Bras d'extension
	4	Pied de table

	2	Traverse longue
	2	Traverse courte
	1	Table
	2	Equerre de fixation

1. Travailler sur une surface protégée. Assembler les quatre pieds de la table avec quatre vis M8x20mm DIN 912 comme le montre la Figure 33, ne serrer qu'à la main, pour faciliter la réalisation du reste du montage.

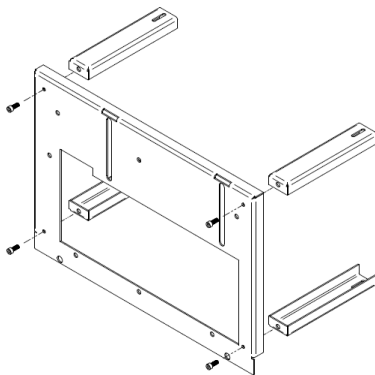


Figure 33 - Installation de la table-support

2. Mettre en place les traverses et le premier bras d'extension, comme sur la Figure 34. Les bras d'extension possèdent 5 trous, permettant de régler la table à la hauteur désirée. Fixer l'ensemble avec des vis DIN 912 M8x20mm. Ne serrez pas la vis avec force, pour faciliter le reste de l'assemblage. Les rallonges de pieds ont 5 trous, vous devez choisir lequel utiliser, ainsi que la hauteur totale de la table.

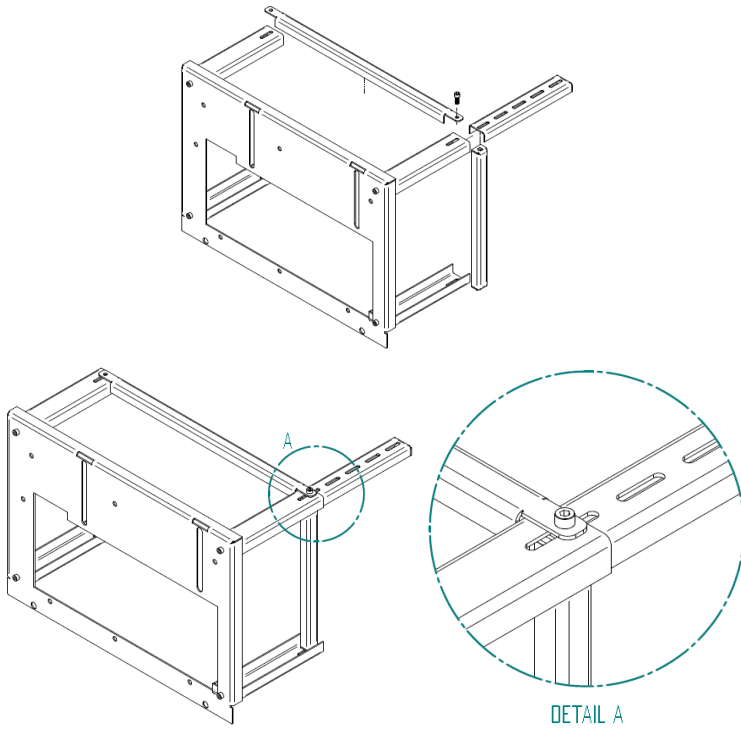


Figure 34 - Installation de la table-support

3. Répéter le processus pour les trois autres pieds.

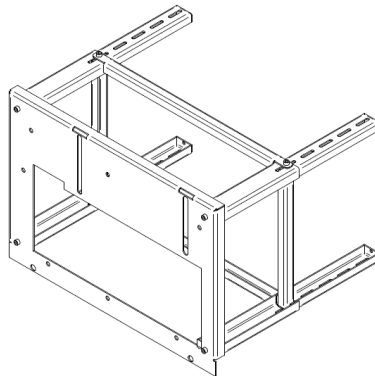


Figure 35 - Installation de la table-support

4. Mettre en place les deux équerres de fixation, avec leurs vis et rondelles. Ne pas trop serrer les boulons (juste assez pour permettre le mouvement des équerres).

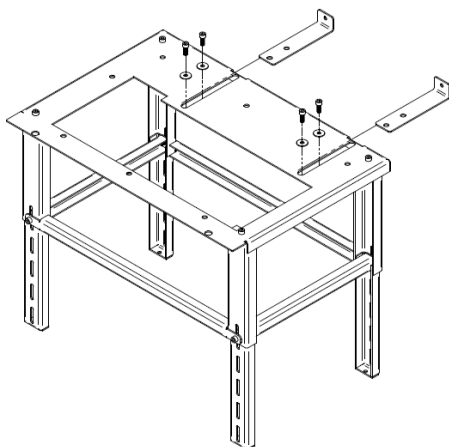
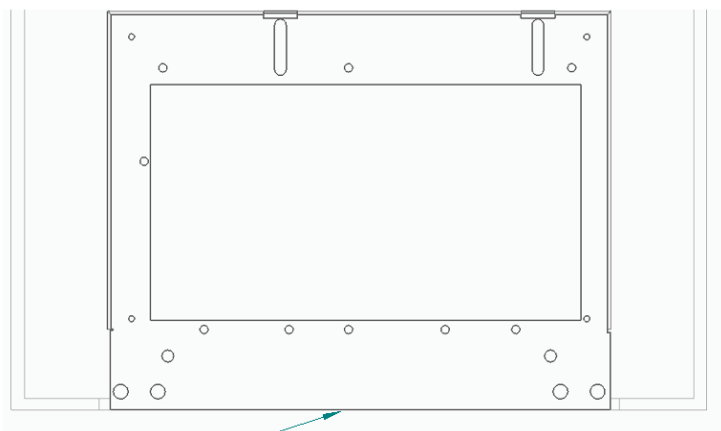


Figure 36 - Installation de la table-support

5. Placer la table-support à sa position définitive, se rappeler que la table doit être en retrait de 62,5 mm par rapport à la face avant de l'insert, comme on peut le voir dans le schéma. Ensuite, pointer l'emplacement des vis au sol et visser les pieds au sol, en utilisant les moyens de fixation indiqués plus haut. Fixer solidement au sol.



La table doit faire face
au mur frontal

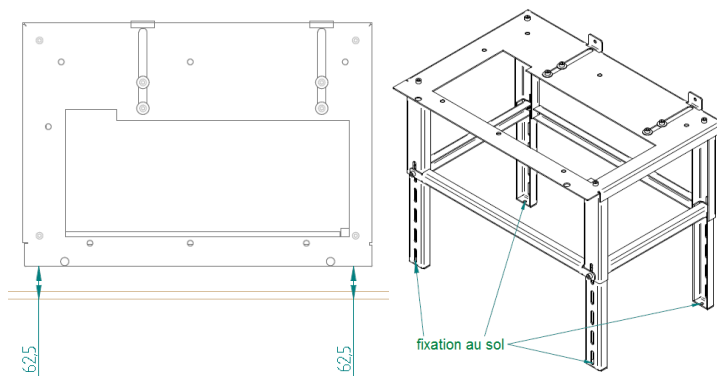


Figure 37 - Installation de la table-support

6. Mettre parfaitement à niveau la table, avec l'aide d'un niveau à bulle. Serrer les vis des pieds avec une clé Allen (BTR) de 6 mm. Pousser les équerres de fixation arrière jusqu'au mur et marquer l'emplacement des vis. Si nécessaire, démonter les équerres pour faciliter la tâche de perçage dans le mur. Ensuite remettre les équerres en place, les visser au mur. Contrôler le niveau de la table et le respect de l'écart de 62,5 mm à l'avant, vous devez vérifier le serrage de toutes les vis avec une clé Allen de 6 mm. Avant de finaliser l'installation, vérifier à nouveau le niveau de la table-support.

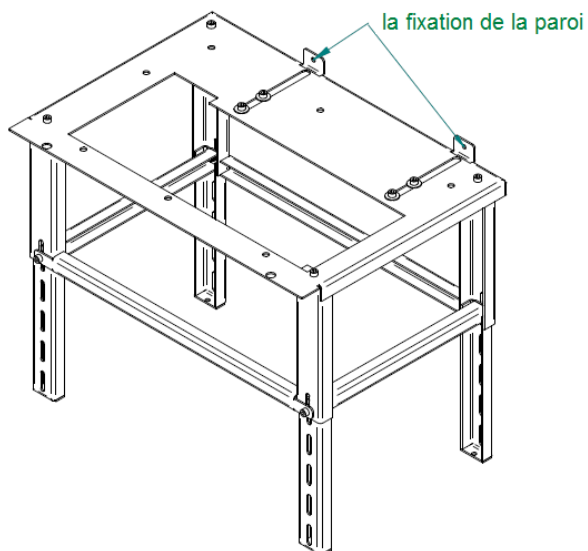


Figure 38 - Table auxiliaire d'installation

7. Exigences pour l'installation

Les distances minimales entre l'insert et des surfaces particulièrement inflammables sont présentées sur la Figure 39.

De plus, il est nécessaire de s'assurer qu'il y a une hauteur minimale de 1 m libre au-dessus de l'appareil, surtout en cas de présence de matériaux inflammables.

Le socle sur lequel repose l'insert ne peut pas être en matériaux combustibles (par exemple un tapis), toujours prévoir une protection adéquate.

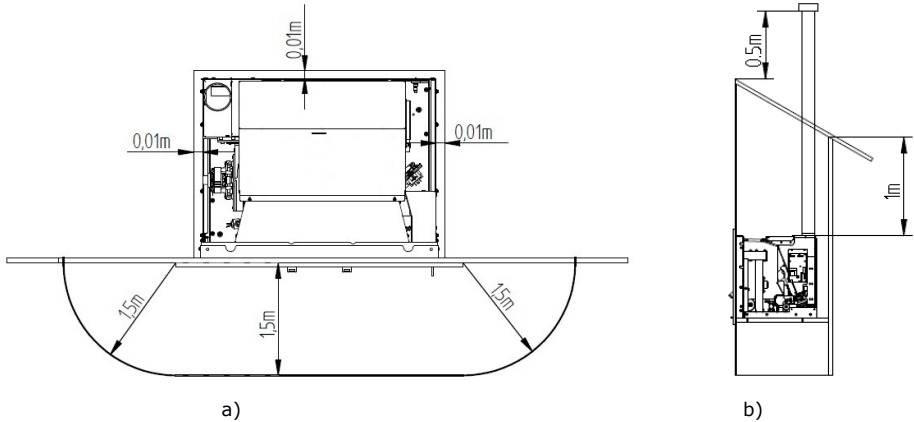


Figure 39 - les distances minimales à respecter : a) vue de dessus de l'appareil ; b) vue de côté de l'appareil

ATTENTION !

Gardez les matériaux combustibles et inflammables à distance de sécurité. Pas moins de 5 cm par rapport à des surfaces isolées, et de 1 cm des surfaces non combustibles.

8. Installation du conduit d'évacuation des fumées :

- La construction du conduit d'évacuation des fumées doit être faite conformément aux exigences locales et dans le respect des réglementations (DTU).
- Comme le montre la figure 40, le conduit d'évacuation doit être conçu de telle sorte que le nettoyage et la maintenance puissent être assurés via des trappes d'accès. L'insert comprend un accès à la boîte à fumées afin d'effectuer le nettoyage.
- Dans des conditions de fonctionnement nominal, le tirage naturel de la cheminée donne une dépression de 12 Pa, mesurée à 1 mètre au-dessus de la buse.
- L'insert ne peut pas partager sa cheminée avec d'autres équipements.
- Les tuyaux d'évacuation doivent être en acier inoxydable double paroi isolé, diamètre intérieur 80 mm.
- La combustion peut générer de la condensation ; il est donc conseillé de mettre en place un système d'évacuation des condensats.

8.1. Création de conduit

L'installation d'un insert en l'absence de cheminée nécessite la création d'un conduit extérieur, comme sur la Figure 40 (diamètre intérieur minimum de 80 mm) directement à l'extérieur et se terminant au-dessus du faîtage.

Il convient d'utiliser des tubes à double parois isolées en acier inoxydable pour éviter la condensation.

Prévoir à la base du conduit un accès pour les inspections périodiques et la maintenance annuelle, comme le montre la Figure 40.

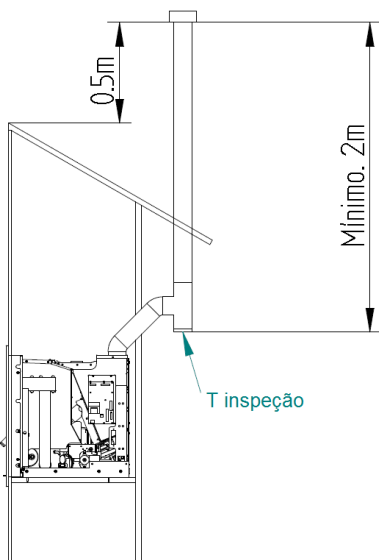
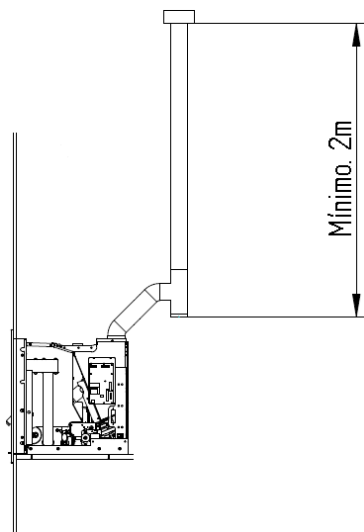
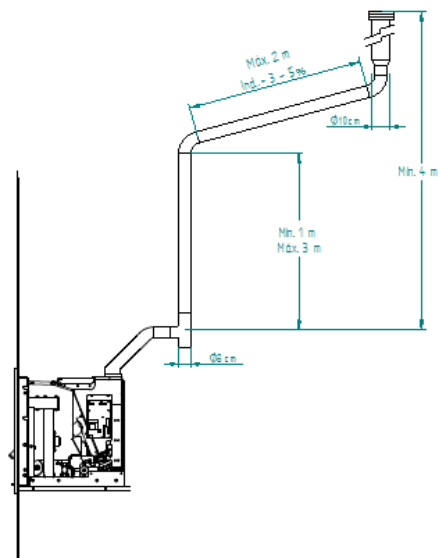


Figure 40 - Exemple d'un conduit extérieur, avec trappe de visite

Sur la Figure 41 sont représentées les caractéristiques à respecter.

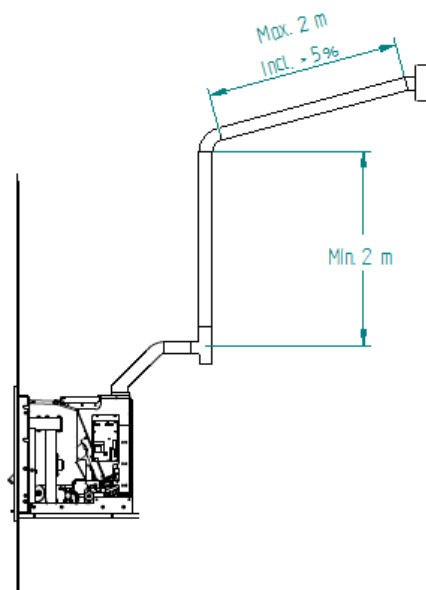


a)




b)


! Attention. Ne pas utiliser de coudes à 90°.



c)

Figure 41 - Quelques exemples

 Le non-respect de ces exigences peut nuire au bon fonctionnement de l'insert et par conséquent déchoir de la garantie. Respecter les schémas techniques

 L'insert fonctionne avec une chambre de combustion en dépression, un conduit de fumées évacuation correctement les gaz de combustion est donc obligatoire.

Matériaux du conduit : Les tuyaux à installer doivent être rigide, en acier inoxydable de 0,5 mm au moins, équipés de joints d'étanchéité aux raccords.

Isolation : Les tuyaux doivent être à double parois isolées, afin que les gaz ne refroidissent pas au cours de leur évacuation, ce qui amènerait un mauvais tirage et de la condensation, qui peuvent endommager l'appareil.

« T » de raccordement : Utiliser toujours un « T » avec bouchon démontable.

Terminal pare-vent : Vous devez toujours installer un terminal de coupe-vent pour éviter le refoulement.

Dépression dans la cheminée : Les schémas illustrent trois exemples, avec des longueurs et des diamètres appropriés. Toute installation doit veiller à ce qu'il y ait une dépression de 12 Pa (0,12 mbar) mesurée à chaud et à pleine puissance.

Ventilation : Pour le bon fonctionnement de l'insert il est nécessaire que le local de l'appareil bénéficie d'une prise d'air d'une section minimale de 100 cm².

Si la pièce est équipée d'un système d'extraction d'air (par exemple, VMC), vous devez avoir une section de ventilation supérieure et dimensionnée pour les divers équipements qui évacuent l'air de la pièce.

Placer l'insert dans des endroits où des extracteurs d'air sont utilisés peut compromettre le bon fonctionnement l'appareil. Il est recommandé d'arrêter l'appareil lorsque ces extracteurs sont en fonctionnement.

8.2. Installation avec un conduit de cheminée existant

Comme le montre la Figure 41, l'insert voit son tuyau d'évacuation (avec $\varnothing 80$ mm) directement raccordé à la cheminée. Si la cheminée est trop grande, il est recommandé de tuber le conduit avec un tubage de diamètre intérieur minimal de 80 mm.

Prévoir un « T » pour les inspections périodiques et la maintenance annuelle, comme le montre la Figure 42.

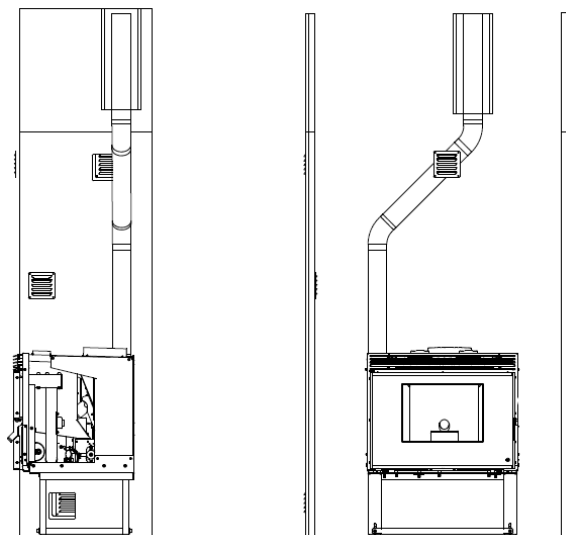


Figure 42 - Installation avec cheminée

Lorsque les conditions atmosphériques sont telles qu'elles entraînent des perturbations graves dans l'évacuation des fumées (en particulier des vents très forts), il est conseillé de ne pas utiliser l'insert.

En cas de non-utilisation de l'équipement pendant une période longue, l'utilisateur doit s'assurer de la vacuité du conduit avec de remettre en service.

9. Combustible

Le seul combustible autorisé dans cet appareil est le granulé de bois (pellets). Aucun autre carburant ne peut être utilisé.

Utiliser uniquement des pellets certifiés EN 14961-2 grade A1 avec un diamètre de 6 mm et une longueur qui peut varier de 10 à 30 mm.

La teneur en humidité maximale autorisée pour les granulés est égale à 8% de la masse. Pour assurer une bonne combustion, les granulés doivent conserver ces caractéristiques, il est donc recommandé de les garder au sec.

L'utilisation de pellets différents diminue l'efficacité de l'insert et provoque une combustion déficiente.

Nous recommandons de n'utiliser que des granulés certifiés. Avant d'en acquérir une grande quantité, testez toujours un échantillon.

Les propriétés physico-chimiques des granulés (en particulier les dimensions, la rugosité, la densité et la composition chimique) peuvent varier dans certaines tolérances et en fonction de chaque fabricant. Cela peut provoquer des changements dans le processus d'alimentation, et par conséquent nécessiter des dosages différentes (plus ou moins de granulés).

L'insert permet de moduler le dosage dans les phases de démarrage et de modulation de la puissance de $\pm 15\%$ (Voir paragraphe 11.3.6 du manuel).



ATTENTION !

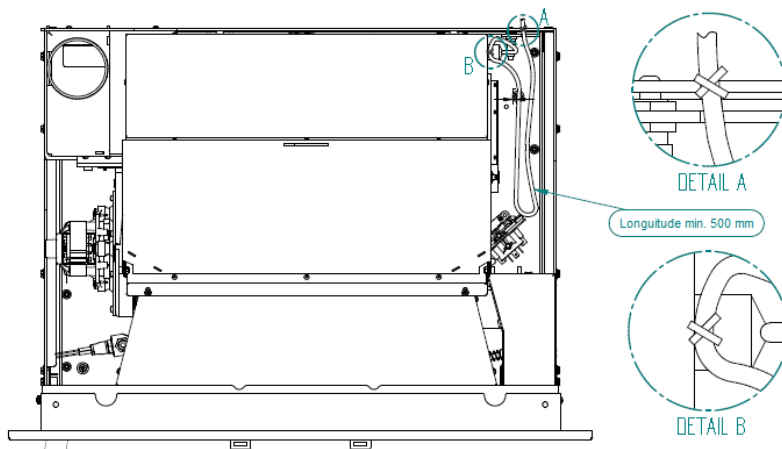
L'insert ne peut pas être utilisé comme incinérateur.

10. Utilisation de l'insert

Recommandations

Avant de démarrer l'appareil, il est nécessaire de vérifier les points suivants :

- Vérifier que le cordon d'alimentation est correctement relié au réseau électrique 230VAC.



- Vérifier si le réservoir de granulés est rempli.

⚠ La cuisson de la peinture, qui se produit lors de première utilisation du poêle à bois, peut provoquer des fumées inhabituelles. Si cela se produit, aérer la pièce en ouvrant les fenêtres et les portes. Éviter de toucher la porte et les parties peintes de la machine pendant la première combustion au risque de laisser des marques permanentes sur la peinture. La cuisson finale de la peinture se produit à environ 300° C pendant 30 minutes.

Il convient de s'assurer que la pièce où l'appareil fonctionne bénéficie d'une circulation d'air suffisante, sinon l'appareil ne fonctionnera pas correctement. Pour cette raison, vous devez savoir s'il y a d'autres appareils susceptibles de consommer l'air nécessaire à son fonctionnement (par exemple : VMC, braseros, hottes, etc.). Il n'est pas conseillé de faire fonctionner ces appareils en même temps.

11. Commande

11.1. Télécommande infrarouge



Figure 44 - Télécommande infrarouge

Le contrôle infrarouge permet le démarrage et l'arrêt de l'insert et également d'augmenter ou diminuer la puissance de chauffage et le niveau de puissance de l'appareil.

11.2. Commande sur l'afficheur

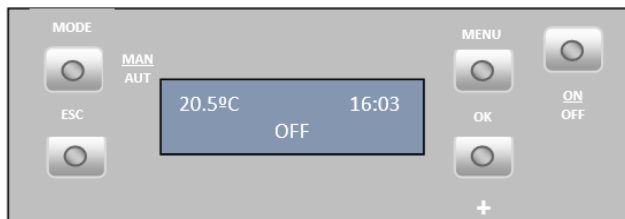
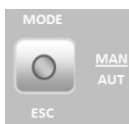
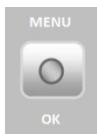


Figure 45 - Afficheur



a) Touche pour sélectionner le mode manuel ou automatique et pour quitter les menus (esc).



b) Accès aux menus et touche de confirmation (ok).



c) Touche pour la mise en marche et arrêt de l'appareil et pour acquitter les erreurs



d) Touche pour naviguer vers la gauche dans les menus, pour augmenter et diminuer le débit du ventilateur d'ambiance, et pour augmenter ou diminuer la température de consigne.



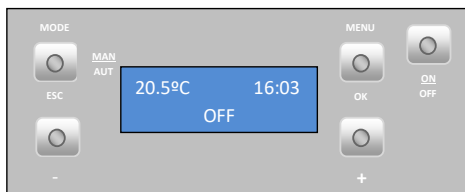
e) Touche pour naviguer vers la droite dans les menus et pour augmenter et diminuer la puissance du poêle.

Figure 46 - Touches de commande

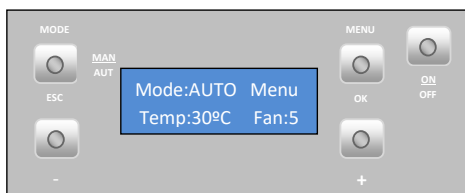
11.3. Présentation brève de l'afficheur

11.3.1 Mode manuel ou automatique

Menu indiquant que le poêle est en « off », la température ambiante en °C et l'heure.



Sélection du mode de fonctionnement : pour sélectionner le mode de fonctionnement, appuyez sur la touche « MODE » pour sélectionner le mode manuel « MANU » ou le mode automatique « AUTO ».



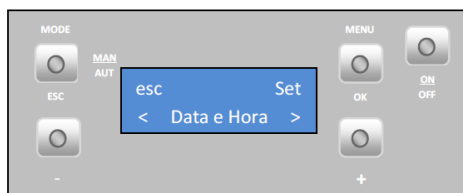
Mode « AUTO » : dans ce mode, la machine va s'allumer à sa puissance maximale et rester à ce niveau de puissance jusqu'à atteindre une température supérieure d'1 °C à la température sélectionnée (température de consigne). Une fois cette température atteinte, elle se met à fonctionner à sa puissance minimale.

Il est possible de modifier la température de consigne, de 5 à 35 °C, en appuyant sur la touche « - ». La touche « + » permet de faire varier la vitesse du ventilateur, de 1 à 5 ou automatique.

Mode « MANU » : dans ce mode, la machine travaille à la puissance sélectionnée avec la touche « - », qui peut aller de 1 (puissance minimale de la machine) à 5 (puissance maximale).

11.3.2 Date et heure

Réglage de la date et de l'heure : appuyez deux fois sur la touche Menu : le menu « Data e Hora » (Date et heure) apparaît ; appuyez sur « set » : le menu « Hora » (Heure) apparaît.



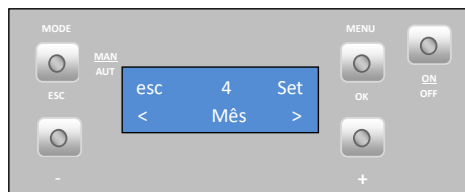
- Année

Pour définir l'**année**, appuyez sur « set » : le menu commence à clignoter ; appuyez sur la touche « + » ou « - » pour sélectionner l'année souhaitée ; appuyez sur « ok » pour confirmer la valeur choisie. Appuyez sur « esc » (échap) pour retourner au menu « Data e Hora » (Date et Heure), pour passer au menu suivant, appuyez sur la touche « + » et apparaît le menu Mois.



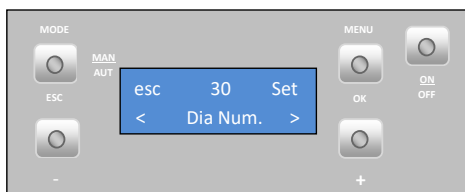
- Mois

Pour définir le **mois**, appuyez sur « set » : le menu commence à clignoter ; appuyez sur la touche « + » ou « - » pour sélectionner le mois souhaité ; appuyez sur « ok » pour confirmer la valeur choisie. Appuyez sur « esc » (échap) pour retourner au menu "Data e Hora" (Date et Heure), pour passer au menu suivant, appuyez sur la touche « + » et apparaît le menu Jour du mois.



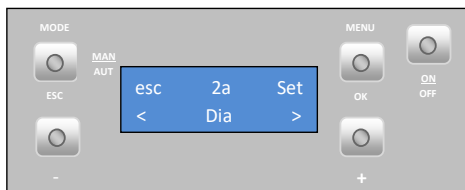
- Jour du mois

Pour définir le **jour du mois**, appuyez sur « set » : le menu commence à clignoter ; appuyez sur la touche « + » ou « - » pour sélectionner le jour souhaité ; appuyez sur « ok » pour confirmer la valeur choisie. Appuyez sur « esc » (échap) pour retourner au menu « Data e Hora » (Date et Heure), pour passer au menu suivant, appuyez sur la touche « + » et apparaît le menu Jour de la semaine.



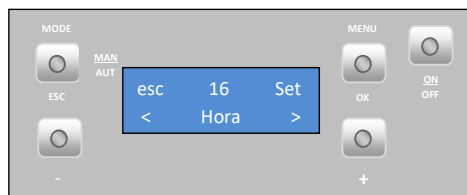
- Jour

Pour définir le **jour de la semaine**, appuyez sur « set » : le menu commence à clignoter ; appuyez sur la touche « + » ou « - » pour sélectionner le jour souhaité ; appuyez sur « ok » pour confirmer la valeur choisie. Appuyez sur « esc » (échap) pour retourner au menu « Data e Hora » (Date et Heure), pour passer au menu suivant, appuyez sur la touche « + » et apparaît le menu Heure



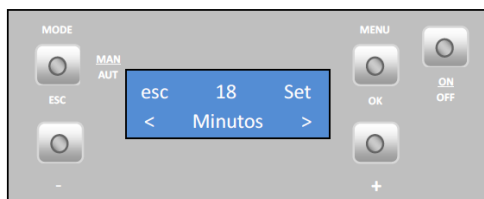
- Heure

Pour définir l'**heure**, appuyez sur « set » : le menu commence à clignoter ; appuyez sur la touche « + » ou « - » pour sélectionner l'heure souhaitée ; appuyez sur « ok » pour confirmer la valeur choisie. Appuyez sur « esc » (échap) pour retourner au menu « Data e Hora » (Date et Heure), pour passer au menu suivant, appuyez sur la touche « + » et apparaît le menu Minutes.



- Minutes

Pour définir les **minutes**, appuyez sur « set » : le menu commence à clignoter ; appuyez sur la touche « + » ou « - » pour sélectionner les minutes souhaitées ; appuyez sur « ok » pour confirmer la valeur choisie. Appuyez sur « esc » (échap) pour sortir.

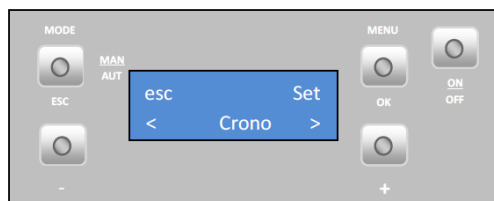


11.3.3 Programmes (mode « chrono »)

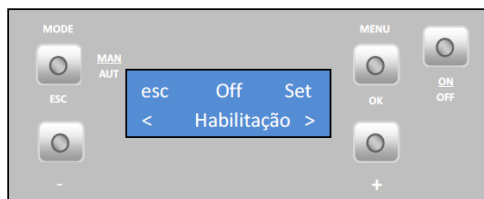
L'insert intègre un programmeur qui lui permet de démarrer/s'arrêter automatiquement à des heures précises.

- Activation

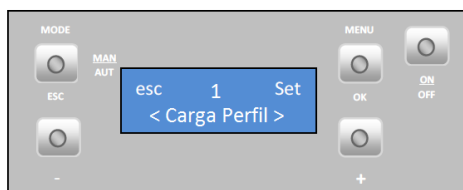
Entrer dans le menu chrono en pressant la touche « set » ; « habilitation » clignote. On pourra activer après avoir chargé ou créé un programme, comme montré ci-après.



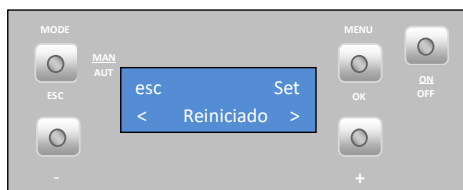
Pour activer le mode Chrono, appuyez sur « set », appuyez sur « + » ou « - » pour sélectionner le mode « On » ou « Off », appuyez sur « ok » pour confirmer le choix. Appuyez sur le menu « + » pour passer au « charger programme ».



Il y a 10 programmes hebdomadaires préprogrammés incluant des programmes pour les jours de semaine et de week-end ; appuyer sur la touche « set » puis sur la touche « + » ou « - » pour charger le programme souhaité, appuyez sur « ok » pour confirmer le choix. Appuyez sur la « + » pour passer au menu « Initialisation ».

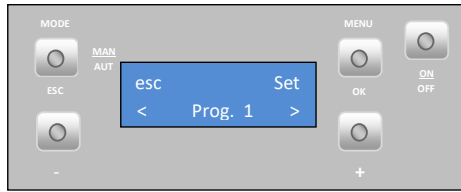


Dans ce menu, vous pouvez supprimer tous les programmes actifs. Pour ce faire, appuyez sur « set » et le message « Confirmer ? » s'affiche. Appuyez dans « set » pour confirmer l'ordre de suppression du programme, ou faire « esc » pour sortir.

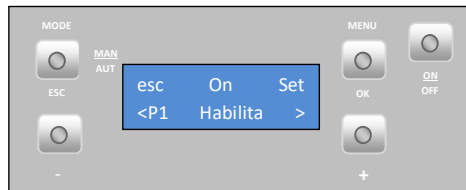


Le programmeur de la machine permet 6 programmes différents pouvant être associés à un ou plusieurs jour(s) de la semaine.

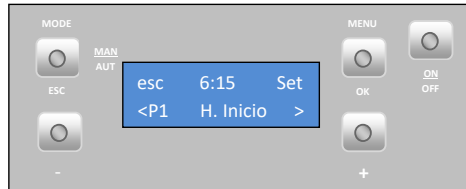
Pour paramétrer les programmes « P1 » à « P6 », sélectionner le programme souhaité à l'aide des touches « - » et « + » et appuyer sur « set » pour sélectionner le programme. Dans cet exemple, le menu « Prog. 1 » apparaît.



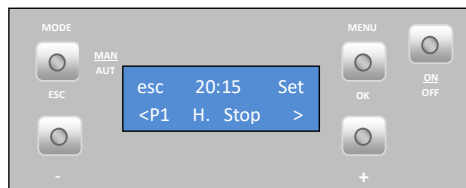
Appuyer sur « set », « Habilitar » clignote, appuyer sur les touches « + » ou « - » pour sélectionner « On » ou « Off ». Appuyez sur « OK » pour confirmer le choix. Appuyer sur le bouton « + » pour passer au menu « P1 H. Start ».



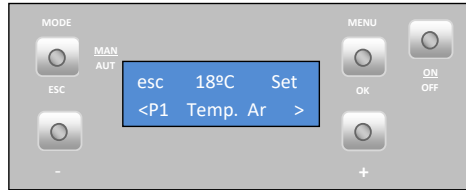
Pour entrer l'heure de démarrage du programme P1, appuyer sur « set » puis sur « + » ou « - » pour sélectionner (quart d'heure par quart d'heure), puis sur « ok » pour valider. Appuyer ensuite sur le bouton « + » pour passer au menu « P1 H. Stop ».



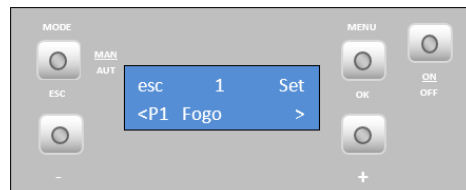
Pour entrer l'heure de fin du programme P1, appuyer sur « set » puis sur « + » ou « - » pour sélectionner (quart d'heure par quart d'heure), puis sur « ok » pour valider. Appuyer ensuite sur le bouton « + » pour passer au menu « P1 Temp. Air ».



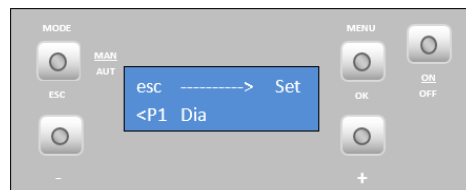
Pour entrer la température de consigne dans le programme P1, appuyer sur « set » puis sur « + » ou « - » pour sélectionner la température désirée, appuyez sur « ok » pour confirmer la valeur. Appuyez sur la touche « + » pour passer au menu « P1 Puissance ».



Pour choisir la puissance de travail (de 1 à 5) pour le programme P1, appuyer sur « set », qui va clignoter, puis sur « + » ou « - » pour sélectionner la puissance désirée (1-5), appuyez sur « ok » pour confirmer la valeur. Appuyer sur la touche « + » pour passer au menu « P1 Jours ».



Pour sélectionner les jours de la semaine auquel le programme P1 va s'appliquer, appuyer sur « set » puis sur « - » et « + » pour choisir le jour de la semaine. Appuyer sur « set », qui clignote ; puis, avec les touches « - » et « + », choisir « On » ou « Off » pour affecter le programme P1 au jour donné. Appuyez sur « OK » pour confirmer le choix. Répéter pour chaque jour de la semaine auquel on souhaite associer le programme. Appuyer 2 fois sur la touche « esc » pour revenir au menu précédent.



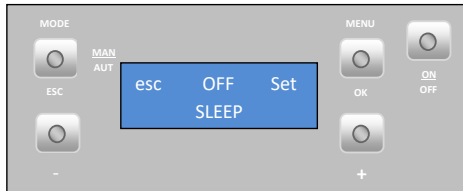
Suivre les mêmes instructions pour créer ou modifier les programmes P2 à P6.

Remarque :

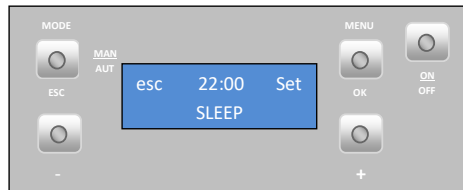
- Ne pas oublier d'activer (« habiliter ») chaque programme que l'on souhaite utiliser, puis d'activer le mode chrono lui-même.
- En mode Chrono ne peut avoir qu'un seul profil actif, l'hebdomadaire ou le quotidien (ils ne fonctionnent pas en même temps).

11.3.4 Mise en veille (ce menu apparaît uniquement avec le poêle en fonctionnement)

Le menu « Veille » permet de paramétrer une heure d'arrêt de l'insert.

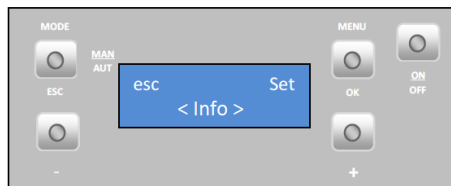


Appuyer sur « set », puis sur « - » et « + » pour choisir l'heure désirée. Puis sur « ok » pour confirmer. Appuyez sur « esc » pour revenir au menu précédent.

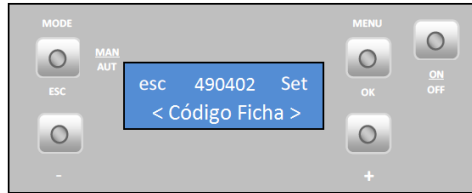


11.3.5 Info usager

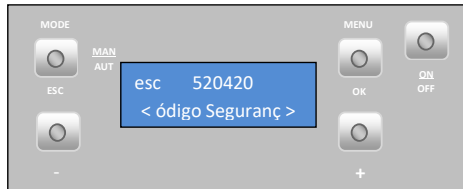
Dans ce menu, l'utilisateur peut afficher des informations sur l'insert. Après avoir appuyé sur « set » apparaît « Code carte ».



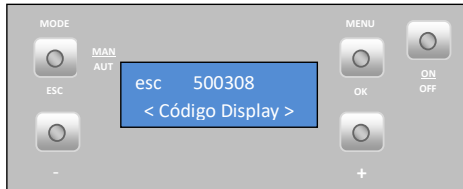
Code logiciel / firmware de la carte mère (carte électronique de l'appareil). En appuyant encore sur le bouton « + » on passe à « Code de sécurité ».



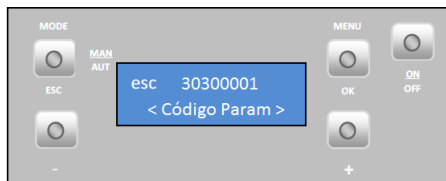
Le code logiciel / sécurité du firmware. En appuyant encore sur le bouton « + » on passe à « Code display ».



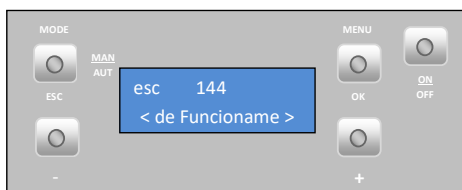
Code logiciel / firmware de l'afficheur. En appuyant encore sur le bouton « + » on passe à « Code param ».



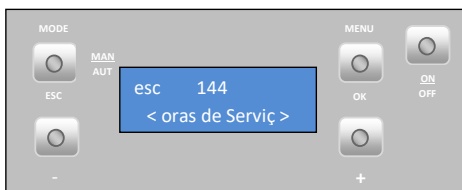
Code paramètres. En appuyant encore sur le bouton « + » on passe à « heures de fonctionnement ».



Ce menu indique le nombre d'heures de fonctionnement de l'appareil depuis sa mise en service.



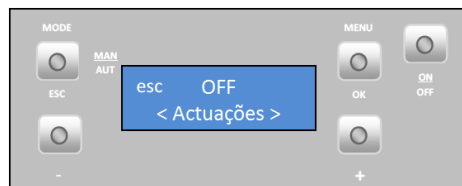
En appuyant encore sur le bouton « + » on passe à « heures de service ».



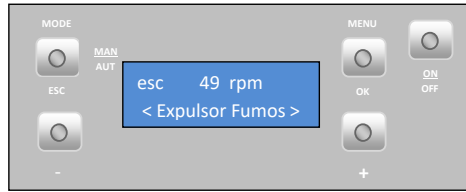
Ce menu indique le nombre d'heures de fonctionnement de l'appareil depuis le dernier entretien.



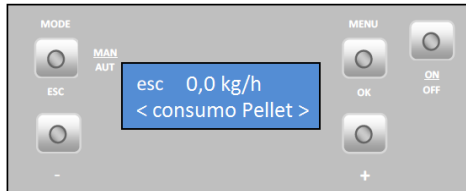
En appuyant encore sur le bouton « + » on passe à « activation », qui indiquera l'état de l'appareil (on ou off).



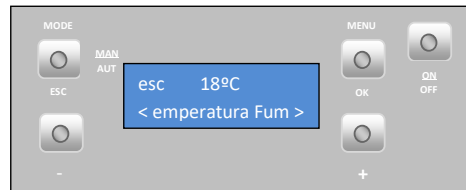
En appuyant encore sur le bouton « + » on passe à « Expulseur de fumées », vitesse (en tours par minute) de rotation de l'extracteur de fumées.



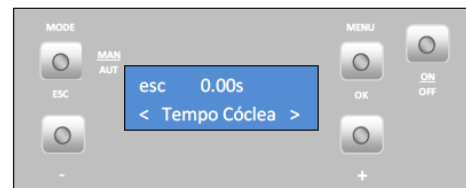
En appuyant encore sur le bouton « + » on passe à « conso pellets », consommation estimée de granulés.



En appuyant encore sur le bouton « + » on passe à « temp fumées », température instantanée des fumées.

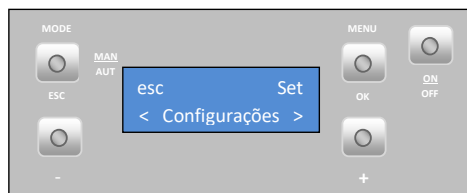


En appuyant encore sur le bouton « + » on passe à « temps vis », durée (« on ») d'alimentation électrique de la vis sans fin.



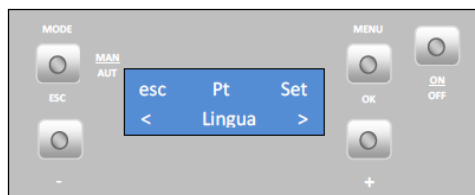
11.3.6 Menu Réglages

Pour modifier les paramètres de fonctionnement appuyez sur set, apparaît le menu « Langue » pour sélectionner la langue.



- Langue

Pour sélectionner la langue, appuyer sur « set » puis choisir la langue avec la touche « + » ou « - » (Pt – Portugais, Gr - grec, Tr - turc, It - Italien, En – Anglais, NI - Néerlandais, fr – français, Es - espagnol, De - allemand). Appuyer sur « OK » pour confirmer. Appuyer sur la touche « + » pour passer au menu « éco »



- Le mode ECO

Lorsque le Mode « ECO » est activé avec la fonction Thermostat, l'appareil fonctionne à la puissance maximale jusqu'à ce que le thermostat ouvre le contact (NO), fonctionnant alors à la puissance minimale pendant un intervalle de temps préalablement établi (Shutdown delay time : valeur d'usine : 20 minutes). Après cet intervalle de temps, l'appareil s'éteint. Dès le début de la phase de Shutdown de l'appareil, il y a le comptage d'un autre intervalle de temps préalablement établi (Startup delay time : valeur d'usine : 20 minutes) ; ainsi, lorsque le thermostat ferme le contact (NC), l'appareil passe en phase de démarrage.

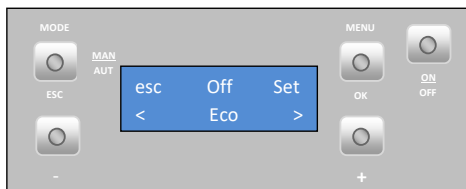
Startup delay time (temps d'attente On) : c'est le temps d'attente après la fermeture du contact du thermostat (NC) avant de redémarrer l'appareil.

Shutdown delay time (temps d'attente Off) : c'est le temps d'attente après l'ouverture du contact du thermostat (NC) pour arrêter l'appareil.

Remarque : pour fonctionner dans ce mode, à la première utilisation, il faut appuyer sur le bouton On/Off de l'afficheur. Pour activer le mode éco, appuyez sur « set » : le menu commence à clignoter. Avec les touches « - » et « + », choisissez l'option « On » ou « Off ». Appuyez sur « set » pour confirmer votre choix. Appuyez sur « esc »

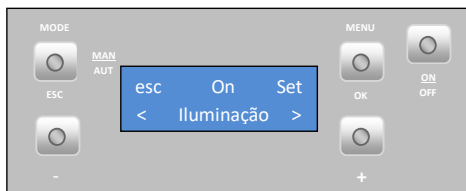
(échap) pour revenir au menu précédent, puis sur « + » pour accéder au menu éclairage.

Rappel : le mode ECO ne fonctionne qu'en mode AUTOMATIQUE. Si vous passez en mode MANUEL (même temporairement) il faudra remettre ECO à ON après être repassé en mode AUTO.



- Éclairage

Pour sélectionner **iluminação (éclairage)**, appuyez sur « set » : le menu commence à clignoter. Appuyez sur la touche « + » ou « - » pour sélectionner le temps pendant lequel l'écran reste allumé ; ou choisissez l'option « on » pour que la lumière reste toujours allumée. Appuyez sur « ok » pour confirmer la valeur choisie. Appuyez sur la touche « + » pour passer au menu « télécommande ».

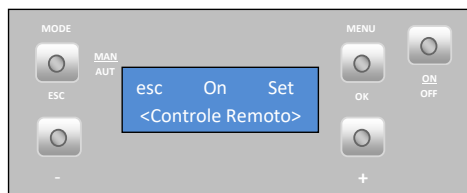


- Télécommande

Cette fonction permet d'activer ou de désactiver la télécommande (lorsqu'on travaille en AUTO avec un thermostat d'ambiance). Appuyez sur « set » et la touche « + » ou « - » pour sélectionner le mode « on » ou « off », appuyez sur « OK » pour confirmer.

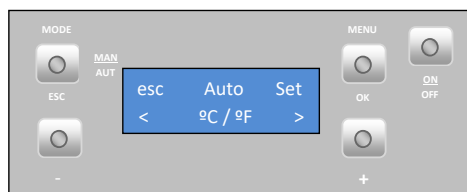
Remarque : Certaines télécommandes (de télévision ou autre) utilisant la même fréquence que la télécommande de l'insert, cela interfère avec son fonctionnement, nous recommandons donc de la désactiver si cela se vérifie.

Appuyez sur la touche « + » pour passer au menu « unité de température ».



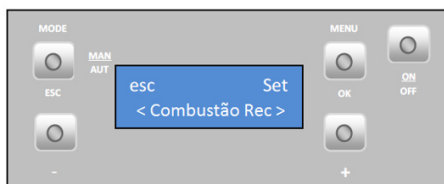
- Unité de température (° C / ° F)

Pour sélectionner **°C / °F**, appuyer sur « set » : le menu commence à clignoter ; appuyez sur la touche « + » ou « - » pour sélectionner « °C », « °F » ; appuyer sur « ok » pour confirmer votre choix. Appuyez sur la touche « + » pour accéder au menu « Récita combustion » (Recette pellets).



- Recette pellets

Appuyez sur « set » apparaît et le menu « recette de combustion ».



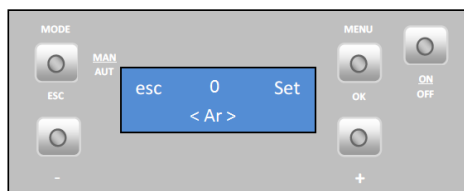
- Granulés de bois

Cette fonction permet d'augmenter ou de diminuer de 25% la **quantité de granulés pendant les phases de démarrage (insert sur « allumage ») et de fonctionnement (insert sur « on »)**. Appuyer sur « set » : le menu commence à clignoter ; appuyer sur la touche « + » ou « - » pour augmenter ou diminuer (de -10 à +10), selon votre préférence. Chaque valeur doit être multipliée par 2.5 pour obtenir le pourcentage exact. Appuyer sur « ok » pour confirmer la valeur choisie. Appuyer sur la touche « + » pour accéder au menu « Ar » (Air).



- Air

Cette fonction permet d'augmenter ou de diminuer de 25% la vitesse de **rotation de l'extracteur de fumées pendant les phases de démarrage et de fonctionnement**. Appuyer sur « set », le menu commence à clignoter. Appuyer sur la touche « + » ou « - » pour augmenter ou diminuer (de -10 à +10), selon votre préférence. Chaque unité doit être multipliée par 2.5 pour obtenir le pourcentage exact. Appuyer sur « ok » pour confirmer la valeur choisie. Appuyer sur « esc » pour revenir au menu « recette pellets » puis sur « + » pour passer à la « charge pellet ».



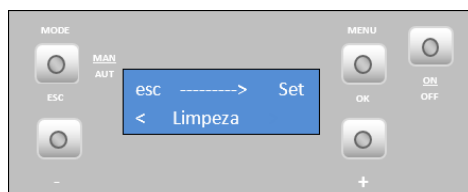
- Charger pellets

Cette fonction permet de démarrer le moteur de la vis d'alimentation (vis sans fin) de façon à remplir le canal quand il est vide pour ne pas rater l'allumage. Appuyer sur « set » et le message « OK » clignote. Appuyer sur « ok » pour activer le moteur (le message « activé » s'affiche) et « esc » pour l'arrêter. Appuyez sur la touche « + » pour passer au menu « nettoyage ».



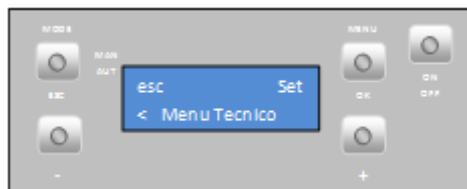
- Nettoyage

Cette fonction permet de procéder au nettoyage manuel du brûleur. Appuyez sur « set » et le message « OK » clignote. Appuyez sur « OK » pour démarrer le nettoyage et le message « activé » s'affiche. Lorsque vous voulez arrêter, appuyez sur « ok ». Appuyez sur la touche « + » pour passer au menu « Menu technique ».

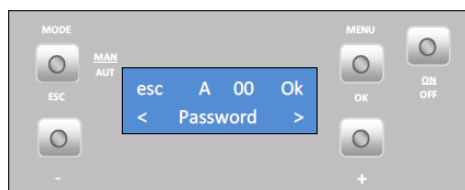


11.3.2 Menu technique

Cette fonction permet d'ajuster les différents paramètres du poêle, appuyez sur « set » et le menu « Passoré » (mot de passe) apparaît pour entrer dans le menu technique.



Appuyer sur OK, un « A » clignote, vous pouvez sélectionner la lettre choisie à l'aide des touches « + » et « - », appuyez sur OK pour confirmer et «00 » commencera à clignoter, sélectionnez le n° choisi à l'aide des touches « + » et « - », confirmez en appuyant sur OK et vous entrez dans le menu « Configurações Gerais » (Configurations Générales).




Remarque : le menu technique n'est accessible qu'aux techniciens autorisés.

12. Liste des alarmes / défauts / recommandations

Alarme	Code		Cause et Résolution
Allumage manqué	A01	Durée maximale 900 s	- canal de vis sans fin vide – Redémarrer - Résistance HS – remplacer résistance - Panier de combustion mal placé
Flamme éteinte ou manque de granulés	A02	Température fumées <30°	- Réservoir de granulés vide
Température excessive dans la cuve à granulés	A03	110 °C	- Ventilateur de chauffage ne fonctionne pas - appel assistance - Thermostat défectueux - appel assistance - Machine mal ventilée – revoir installation
Température des fumées trop élevée	A04	>230°	- Ventilateur de chauffage ne fonctionne pas ou à un régime trop faible - augmenter le régime (si le problème persiste, appelez l'assistance) - Tirage insuffisant - Dose excessive de pellets - Sonde fumées cassée
Alarme pressostat	A05	Porte ouverte, absence de dépression ou panne extracteur pendant 120 s	- Fermer la porte et acquitter l'erreur - Obstruction de la cheminée ou extracteur de fumées en panne
Capteur de masse d'air	A06	Delta de 40 lpm pendant 3600 s	- Amenée d'air ou cheminée obstruée(s) – nettoyer - Capteur défectueux
Porte ouverte	A07	Porte ouverte pendant 60 secondes	- Fermez la porte - acquitter l'erreur - capteur de masse d'air défectueux
Erreur dans l'extracteur de fumées	A08	Erreur de connexion	- Vérifier la connexion - Vérifiez que le ventilateur ne soit pas bloqué
Erreur dans la sonde de fumées	A09	Erreur de connexion	- Vérifier la connexion
Erreur dans la résistance des granulés	A10	Erreur de connexion	- Vérifier la connexion - Résistance en panne
Erreur moteur de la vis sans fin	A11	Erreur de connexion	- Vérifier la connexion - Moteur de vis sans fin défectueux
Alarme niveau de granulés	A15		- Capteur activé par erreur, non présent ici


Table 2 - Liste des alarmes


 Remarque importante : toutes ces alarmes provoquent l'arrêt de la machine. Lorsqu'une alarme se déclenche, vous devez « acquitter » l'alarme et redémarrer. Pour le « reset » de la machine on doit appuyer sur le bouton « On / Off » pendant 10 secondes jusqu'à ce que vous entendiez le bip et l'affichage du message « contrôle ».

- Anomalies

Anomalies
« Service » (Entretien)
Panne du capteur air
Porte ouverte
Défaut du capteur de température d'air

Table 3 - Liste des anomalies

 Remarque importante : L'anomalie d'**entretien** (message : « **service** » sur l'afficheur) signifie que le poêle a plus de 2100 heures de service. Le client doit procéder à l'entretien de l'équipement et seulement après redémarrer le compteur d'heures (accès à travers le Menu Técnico (Technique)) pour faire disparaître le message d'anomalie. Cette anomalie n'influence pas le fonctionnement normal de l'équipement, ce n'est qu'un avertissement.

 Remarque importante : La réinitialisation de toute erreur n'est possible que si celle-ci clignote sur l'afficheur, si l'erreur est fixe sur l'afficheur vous devez appuyer une fois sur le bouton « Mode ».

ATTENTION !

Pour débrancher l'appareil en cas d'urgence, vous devez procéder à un arrêt (*shutdown*) normal de l'équipement.

ATTENTION !

L'EQUIPEMENT EST CHAUD PENDANT SON FONCTIONNEMENT, IL EST DONC NECESSAIRE DE FAIRE ATTENTION, EN PARTICULIER À LA VITRE DE LA PORTE ET A SA POIGNEE D'OUVERTURE.

13. Démarrage

Après avoir chargé le réservoir avec les granulés (voir point 13), afin de faire démarrer l'insert à granulés, vous devez appuyer sur le bouton ON/OFF pendant 3 s. L'afficheur doit indiquer « **Ativação** » (« allumage » si appareil configuré en Français), et rester ainsi jusqu'à la fin de la phase d'allumage.

Les granulés de bois sont amenés par le canal d'alimentation jusqu'au panier de combustion (dans la chambre de combustion), où sera lancé le processus d'allumage à l'aide de la résistance électrique d'allumage. Ce processus peut durer entre 5 et 10 minutes, selon que la vis sans fin de transport de granulés de bois soit préalablement chargée ou vide de combustible. Une fois terminée la phase d'allumage, l'indication « ON » doit apparaître sur l'afficheur. Le réglage de la puissance de chauffage peut être effectué à tout moment. Il suffit pour cela d'appuyer sur le bouton de sélection de puissance pendant environ 1 seconde. L'utilisateur a la possibilité de choisir entre cinq niveaux de puissance prédéterminés. L'indication de la puissance sélectionnée reste visible sur l'afficheur. L'état initial de puissance au début de chaque démarrage sera la valeur qui a été définie avant le dernier arrêt de l'appareil.



Note importante : Avant de démarrer la machine, vérifier que le déflecteur (en haut dans la chambre de combustion) est bien en place.

13.1. Arrêt

Pour arrêter l'appareil, il suffit d'appuyer sur le bouton ON/OFF pendant 3 secondes. Jusqu'à la fin de cette phase, l'afficheur indique « **Desativação** » (**Désactivation**). L'extracteur restera actif jusqu'à ce que la température de fumées atteigne 64°C, pour garantir que le combustible a entièrement brûlé.

13.2. Mise hors tension de la machine



L'appareil ne doit être débranché qu'une fois la procédure d'arrêt est terminée. Vérifiez que l'afficheur indique « **Off** ». Le cas échéant, débranchez le câble d'alimentation de la prise électrique.

14. Télécommande et display – L'électronique Columbus

Les inserts Solzaima peuvent être équipés de l'électronique Columbus, l'affichage Columbus est illustré ci-dessous. Pour confirmer que votre appareil est équipé de ces composants électroniques, vérifiez le numéro de série de l'appareil ci-dessous.

L'électronique Columbus	Numéro de série de l'équipement
Earth	≥ 01-27-01550
Fire	≥ 01-27-00405
Wind	≥ 01-27-00757

L'équipement contient 2 écrans, l'un intégré à l'équipement, l'autre sans fil (radiocommande) qui gèrent diverses fonctions et permettent de programmer et d'interagir avec l'appareil. L'afficheur interne ne doit être utilisé qu'en cas de panne (afficheur sans batterie) de l'afficheur/radiocommande externe.

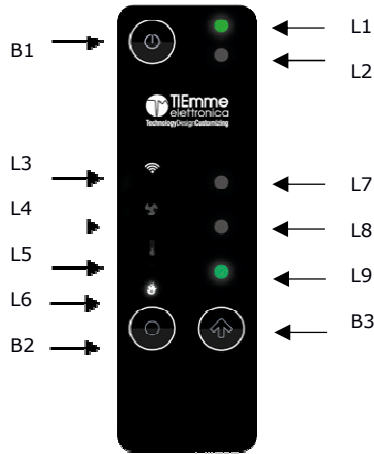
Dispositif	Fonctionnalité
	<ul style="list-style-type: none"> • Affichage Interne • Visualisation et interaction des paramètres et fonctions de l'appareil
	<ul style="list-style-type: none"> • Affichage/radiocommande externe • Visualisation et interaction des paramètres et fonctions de l'appareil • Sert de thermostat sans fil (appareil préféré pour le contrôle des serres) • Contient 3 piles AA 1.5V

L'afficheur interne ne doit être utilisé qu'en cas de défaut (afficheur sans batterie) de l'afficheur/commande radio externe (dans ce cas, le contrôle de l'équipement est géré par la température du thermostat réglé sur l'afficheur interne et la lecture de la sonde de température ambiante).

Lorsque l'équipement est mis sous tension, l'afficheur indique l'heure actuelle et la température ambiante.

14.1. Affichage Interne – Électronique Columbus

L'afficheur interne ne doit être utilisé qu'en cas de panne (afficheur sans pile) de l'afficheur/radiocommande externe (dans ce cas, le contrôle de l'équipement passe par la température du thermostat réglée sur l'afficheur interne et la lecture de la sonde d'ambiance).



Led	Signification
L1	Led Bleu – Système OFF Led Vert – Système ON Led Vert clignotant – Système à l’allumage ou à l’extinction Led Rouge alternativement avec des couleurs vertes et bleues – Système en erreur
L2	Maintenance
L3	Led fixe – Connecté au reseau WIFI Led intermittent – Paramétrage WIFI
L4	Visualisation de la puissance de chauffage dans les valeurs des LED L7, L8 et L9 (voir tableau suivant)
L5	Visualisation du thermostat d’ambiance local dans les valeurs des LED L7, L8 et L9 (voir tableau suivant)
L6	Visualisation de la puissance de combustion dans les valeurs des L7, L8 et L9 (voir tableau suivant)
L7 / L8 / L9	Visualisation de la valeur du paramètre sélectionné (minimum, moyenne, maximum)

B1	Appuyez pendant 3 secondes – marche/arrêt/arrêt du système de chauffage
B2	Sélection du paramètre à afficher (puissance de chauffage, thermostat d'ambiance, puissance de combustion). Si appuyé pendant 3 secondes, il entre en mode de configuration LAN WIFI (L7, L8, L9 clignotant).
B3	Il permet de modifier le paramètre sélectionné (la LED correspondant au paramètre clignote, tandis que les LED L7, L8, L9 indiquent sa valeur). Si vous appuyez à nouveau sur la touche, la valeur du paramètre. S'il est pressé pendant le mode de configuration du réseau WIFI local, il démarre le processus de configuration, et s'il est pressé pendant quelques secondes, il permet de redémarrer la configuration.

Modifier la valeur d'un paramètre

- Sélectionner le paramètre à modifier avec la touche B2.
- Appuyer sur la touche K3 pour saisir et modifier la valeur, la LED correspondant au paramètre clignote tandis que les LED L7, L8 et L9 indiquent sa valeur.
- Appuyez à Nouveau sur la touche B3 pour modifier la valeur. Les données seront sauvegardées au bout de 5 secondes si aucune touche n'est appuyée ou si vous passez au paramètre suivant en appuyant sur B2.

Led	0	Minimum	Moyen	Maximum	Auto <small>(uniquement pour les puissances)</small>
L7	●	○	○	●	●
L8	○	○	●	●	●
L9	○	●	●	●	●

REMARQUE : L'utilisateur peut, via un dispositif 2WAYS2+, définir la valeur minimale, moyenne et maximale du thermostat local de la pièce via un dispositif 2WAYS2+.

15. Display Externe

L'afficheur externe ne doit être utilisé qu'en cas de panne (p. Ex. Afficheur sans batterie).

Lorsque le contrôleur externe est allumé via le bouton de veille (B1), l'affichage de l'appareil indique la date et l'heure, température ambiante, s'il existe un programme chrono et son mode, la set-point du Thermostat sans fil, puissance de combustion et niveau de ventilation, l'état de l'équipement (y compris les erreurs qui peuvent exister) et l'état de la batterie du contrôleur.



Menu Initial – Columbus Electronic

Symbole	Signification
	Heure et jour de la semaine
	Niveau de la batterie
	Chrono Horaire actif
	Température ambiante
	Température set-point
	Puissance de combustion
	Niveau de ventilation

Dans le menu Accueil lorsque vous appuyez sur la touche :


- « B1 » Retire la commande radio du mode veille. Place la commande en mode veille. Commande radio en Standy (3s).
- « B2 » Allumez et éteindre l'appareil (3s). Réinitialisation des erreurs (3s). Double-clic pour réactivation lorsque la commande radio est en veille.
- « B3 » Sortir des menus.
- « B4 » et « B5 » Modification du thermostat d'ambiance de l'appareil. Naviguez dans les menus et sous-menus.
- « B6 » Entrez dans le menu, le sous-menu et validez les modifications.

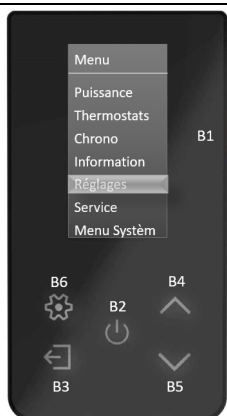
⚠ LE POÊLE DOIT TOUJOURS ÊTRE ÉTEINT PAR LA MÊME MÉTHODE UTILISÉE POUR SON ALLUMAGE. DURANT LA PROCÉDURE D'ACTIVATION, L'ÉQUIPEMENT NE DOIT PAS ÊTRE DÉCONNECTÉ.

15.1. Menu Réglages

Le menu Réglages vous permet de gérer le thermostat du contrôleur externe, d'activer, de désactiver la fonction de veille, de définir la date et l'heure, tester la communication radio, changer le code de communication, régler le contraste et le son du clavier. Ensuite, le changement de langue, de date et d'heure est affiché en détail, et le reste des fonctions de ce menu est expliqué par la suite.

15.1.1 Menu Réglages – Langue

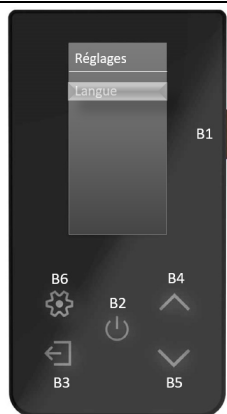
Fonction Sélectionner langue	Procédure
 <p>Accéder au menu utilisateur</p>	<p>Appuyez sur la touche B1 pour quitter le mode veille ;</p> <p>Dans le menu initial, appuyez sur le bouton B6 et le menu utilisateur apparaît.</p>



Accéder au menu Réglages

Dans le menu Utilisateur avec B4 et B5, sélectionnez « Réglages » ;

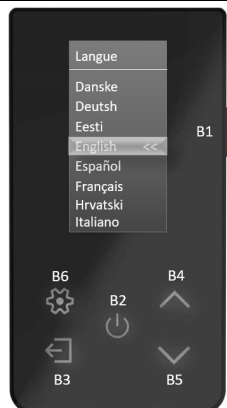
Appuyez sur B6 et le menu « Réglages » apparaît.



Accéder au menu Langue

Dans le menu Réglages avec B4 et B5, sélectionnez « Langue » ;


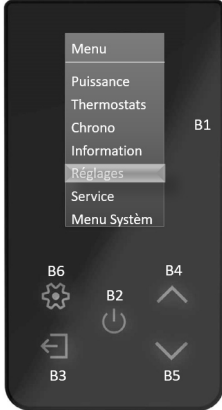
Appuyez sur B6 et le menu « Langue » apparaît.



Choisissez la langue souhaitée

Dans le menu « Langue » avec B4 et B5, sélectionnez la langue souhaitée et appuyez sur B6 pour valider.

15.1.2 Menu Réglages - Date et heure

Fonction sélection Date et Heure	Procédure
 <p>Accéder au menu client</p>	<p>Appuyez sur la touche B1 pour quitter le mode veille ;</p> <p>Dans le menu initial, appuyez sur le bouton B6 et le menu utilisateur apparaît.</p>
 <p>Accéder au menu Réglages</p>	<p>Dans le menu Utilisateur avec B4 et B5, sélectionnez « Réglages » ;</p> <p>Appuyez sur B6 et le menu « Réglages » apparaît.</p>



Menu de Date et heure

Dans le menu Réglages avec B4 et B5, sélectionnez « Date et Heure » ;

Appuyez sur le menu B6 et « Date et Heure » s'affiche.



Choisissez la langue désirée

Dans le menu « Date et Heure » avec B4 et B5, sélectionnez Heure et appuyez sur B6 et le menu Heure apparaîtra en mode modifiable ;

Avec B4 et B5, sélectionnez l'heure correcte et appuyez sur B6 pour valider.


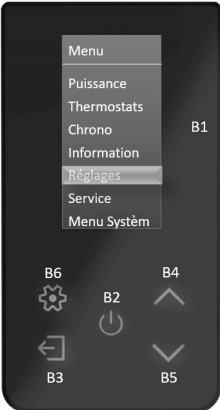
Avec B4 et B5, sélectionnez Minutes et appuyez sur B6 et le menu Minute apparaît en mode éditable avec Minutes clignotant ;

Avec B4 et B5, sélectionnez les Minutes correctes et appuyez sur B6 pour valider.

Répétez les étapes précédentes pour le jour, le mois et l'année.

LE JOUR DE LA SEMAINE (DIMANCHE À SAMEDI) CHANGE EN FONCTION DE LA SEMAINE SÉLECTIONNÉE.

15.1.3 Menu Réglages – Autre options

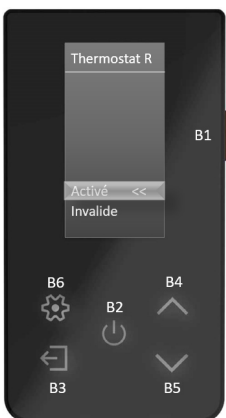
Fonction Réglages	Procédure
 <p>Accéder au menu client</p>	<p>Appuyez sur la touche B1 pour quitter le mode veille ;</p> <p>Dans le menu initial, appuyez sur le bouton B6 et le menu utilisateur apparaît.</p>
 <p>Accéder au menu Réglages</p>	<p>Dans le menu Client avec B4 et B5, sélectionnez « Réglages » ;</p> <p>Appuyez sur le menu B6 et « Réglages » apparaît.</p>



Accès aux paramètres des sous-menus

Dans le menu « Réglages » avec B4 et B5, sélectionnez le sous-menu désiré ;

Appuyez sur B6 et le menu sélectionné apparaît.



Accéder au menu de Thermostat Radio

Dans le menu « Réglages » avec B4 et B5, sélectionnez « Thermostat Radio » ;

Appuyez sur B6 et le menu « Thermostat Radio » apparaît ;

Dans ce menu avec B4 et B5, vous pouvez définir si vous souhaitez activer ou désactiver le Thermostat de la télécommande externe en choisissant Activé ou Invalide ;

Cette option est active d'usine, de sorte que l'équipement est contrôlé par la température mesurée par le thermostat du contrôleur externe.

Lorsque vous désactivez l'option de choix sur l'écran principal à l'aide des touches B4 ou, B5 est également inactif.



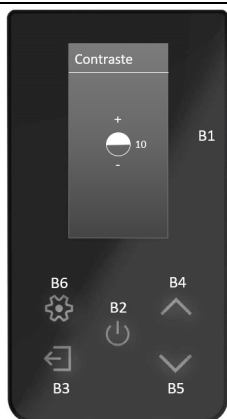
Activer le mode Standby Radio

Dans le menu « Réglages » avec B4 et B5, sélectionnez « Standby Radio » ;

Appuyez sur B6 et « Standby Radio » apparaît ;

Dans ce menu (B6), vous pouvez activer le mode veille du contrôleur externe.

Pour réactiver la commande externe, vous devez appuyer sur B1 puis double-clic sur le bouton B2.

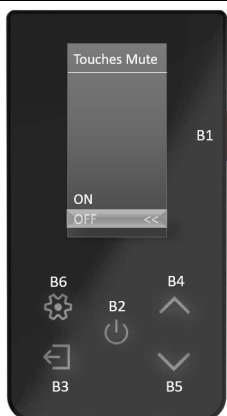


Menu de contraste

Dans le menu « Réglages » avec B4 et B5, sélectionnez « Contraste » ;

Appuyez sur B6 et le menu « Contraste » apparaît ;

Dans ce menu avec B4 et B5, vous pouvez régler le contraste entre 0 et 30 pour régler votre afficheur.



Menu Touches Mute

Dans le menu « Réglages » avec B4 et B5, sélectionnez « Touches Mute » ;


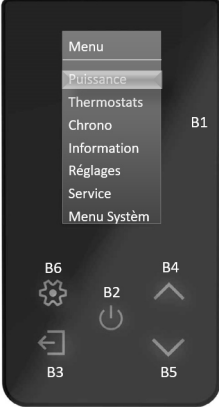
Appuyez sur B6 et le menu « Touches Mute » apparaît ;

Dans ce menu avec B4 et B5, vous pouvez définir si vous souhaitez activer ou désactiver les tonalités du clavier en choisissant Activé ou Invalide.


Le menu Général vous permet d'accéder au menu Paramètres (décrit dans le menu Paramètres), vous permettant de développer l'ensemble des actions explicites dans le chapitre précédent, de contrôler la combustion, de contrôler le chauffage, de développer un programme chrono, d'observer les différentes variables de fonctionnement OnLine sur l'afficheur et effectuer un chargement manuel de granulés. Les menus restants sont destinés à un accès exclusif au service technique et nécessitent un mot de passe pour le faire.

15.2. Menu Général – Menu Puissance


En appuyant sur la touche B6, vous accédez aux menus suivants, Puissance, Thermostats et Chrono. Avec les touches B4 et B5, sélectionnez le menu souhaité puis appuyez sur B6, pour valider le choix, dans ce cas ce sera le menu Puissance.

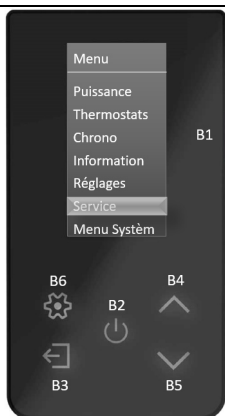
Fonctions Menu général	Procédure
 <p data-bbox="210 1046 431 1069">Accéder au menu client</p>	<p data-bbox="535 762 1001 826">Appuyez sur la touche B1 pour quitter le mode Sleep ;</p> <p data-bbox="535 879 1001 943">Dans le menu initial, appuyez sur la touche B6 et le Menu apparaît.</p>
 <p data-bbox="188 1492 451 1514">Accéder au menu Puissance</p>	<p data-bbox="535 1198 1001 1262">Dans le menu Client avec B4 et B5, sélectionnez « Puissance » ;</p> <p data-bbox="535 1315 1001 1378">Appuyez sur le menu B6 et « Puissance » apparaît.</p>

<p>Accès au menu de Puissance</p>	<p>Dans le menu « Menu » avec B4 et B5, sélectionnez « Combustion » et appuyez sur B6 ;</p> <p>Dans le menu « Combustion » avec B4 et B5 sélectionnez le sous-menu « Puissance » ;</p> <p>Dans ce menu avec B4 et B5, vous pouvez régler le mode de fonctionnement de la machine entre le mode Auto et Manu et dans le dernier entre 0 et 5 de puissance.</p>
<p>Accès au menu de Combustion - Calibration Moteur sans fin</p>	<p>Dans le menu « Puissance » avec B4 et B5, sélectionnez « Combustion » et appuyez sur B6 ;</p> <p>Dans le menu « Combustion » avec B4 et B5 sélectionnez le sous-menu « Calibration vis sans fin » ;</p> <p>Dans ce menu avec B4 et B5, vous pouvez ajuster la quantité de granulés entre -7 (-25%) et 7 (+25%).</p>
<p>Accédez au menu Combustion - Calibration Extracteur</p>	<p>Dans le menu « Puissance » avec B4 et B5, sélectionnez « Combustion » et appuyez sur B6 ;</p> <p>Dans le menu « Combustion » avec B4 et B5 sélectionnez le sous-menu « Calibration Extracteur » ;</p> <p>Dans ce menu avec B4 et B5, vous pouvez régler la vitesse de l'extracteur de fumée entre -7 (-25%) et 7 (+25%).</p>

 <p>Accéder au menu de Chauffage</p>	<p>Dans le menu Général avec B4 et B5, sélectionnez « Chauffage » et appuyez sur B6 ;</p> <p>Dans ce sous-menu B4 et B5, sélectionnez le sous-menu « Chauffage » ;</p> <p>Dans ce mode, avec B4 et B5, réglez le mode de ventilation entre le mode Auto et le mode Manu (entre 0 et 5).</p>
---	---

15.3. Menu Général – Menu Service

Fonctions Menu Service	Procédure
 <p>Accéder au menu client</p>	<p>Appuyez sur la touche B1 pour quitter le mode Sleep ;</p> <p>Dans le menu initial, appuyez sur la touche B6 et le Menu apparaît.</p>



Accéder au menu Service

Dans le menu Client avec B4 et B5, sélectionnez « Service » ;

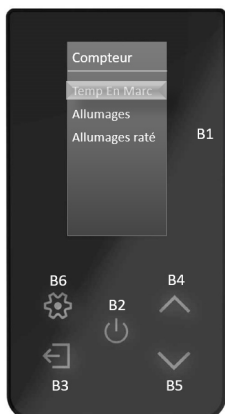
Appuyez sur le menu B6 et « Service » apparaît.



Accès aux paramètres des sous-menus

Dans le menu Service avec B4 et B5, sélectionnez le sous-menu souhaité.

Appuyez sur B6 pour accéder au sous-menu souhaité.

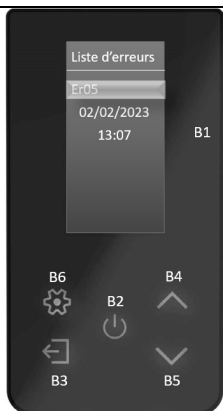


Accéder au menu Compteur

Sélectionnez « Compteur » avec la touche B6 pour valider la saisie dans ce sous-menu.

Cette fonction permet de consulter les heures de fonctionnement, le nombre d'allumages et le nombre d'allumages ratés.

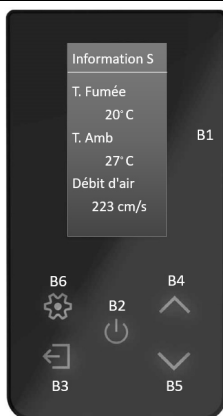
Avec les touches B4 et B5, sélectionnez le sous-menu que vous souhaitez consulter et appuyez sur B6 pour valider. Pour revenir au menu Service, appuyez sur B3.



Affichage de la liste des erreurs

Dans le menu Service avec B4 et B5, sélectionner le sous-menu Liste d'erreurs en appuyant sur la touche B6 pour valider.

Ce sous-menu affiche les 10 dernières erreurs survenues, chaque ligne affiche le code d'erreur ainsi que la date et l'heure auxquelles elle s'est produite. Pour revenir au menu Service, appuyez sur B3.

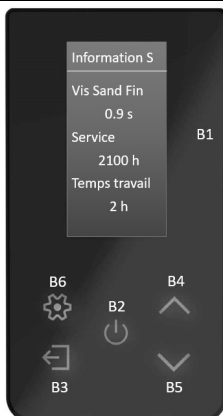


Afficher le menu Moniteur

Dans le menu Service, sélectionnez le sous-menu Informations Secondaires, avec B4 et B5, puis appuyez sur la touche B6.

Dans le menu « Information Secondaire » avec B5 et B5, faire défiler le menu pour vérifier les différentes variables.

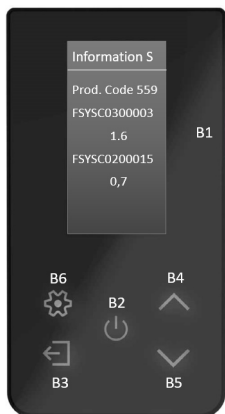
La valeur affichée est la valeur mesurée est la valeur mesurée en ligne.



Afficher le menu Moniteur

Dans le menu « Information Secondaire» avec B4 et B5, faire défiler le menu pour vérifier les différentes variables.

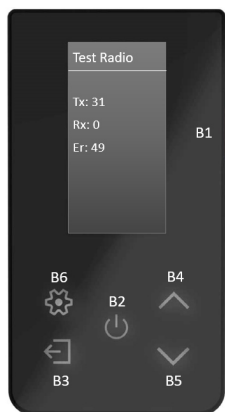
La valeur affichée est la valeur mesurée en ligne.



Afficher le menu Moniteur

Dans le menu « Information Secondaire » avec B4 et B5, faire défiler le menu pour vérifier les différentes variables.

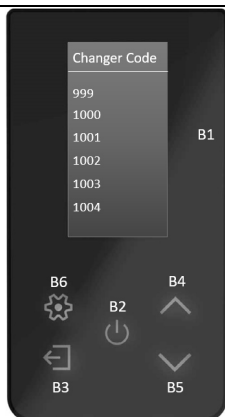
La valeur affichée est la valeur mesurée en ligne. Pour revenir au menu Service, appuyez sur B3.



Activer le mode de test du signal

Dans le menu « Service » avec B4 et B5 sélectionnez « Test Radio ».

Appuyez sur B6 et le menu « Test Radio » apparaît. Dans ce menu, il est possible de vérifier la qualité du signal et le niveau respectif de pollution électromagnétique. Le contrôleur externe développe un ensemble de communications surveillant les erreurs qui se produisent. Pour revenir au menu Service, appuyez sur B3.



Accès au menu de Changer Code

Dans le menu « Service » avec B4 et B5, sélectionnez « Changer Code ».

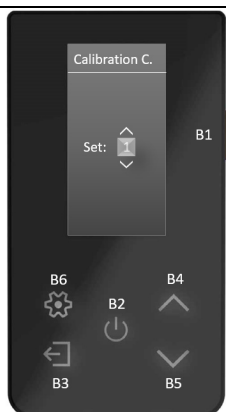
Appuyez sur B6 et le menu « Changer Code » apparaît. Dans ce menu et en gardant l'option d'apprentissage du code active sur l'affichage interne, il est possible de modifier la fréquence de communication afin d'atténuer les erreurs de communication causées par d'autres appareils. Pour revenir au menu Service, appuyez sur B3.



Accéder au menu Zéro Nettoyage

Dans le menu « Service » avec B4 et B5, sélectionnez « Zéro Nettoyage ».

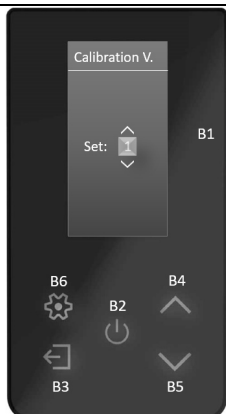
Dans cette fonction, vous pouvez activer ou désactiver cette fonction. Pour revenir au menu Service, appuyez sur B3.



Accéder au menu Calibration C.

Dans le menu « Service » avec B4 et B5, sélectionner le sous-menu Calibration C. en appuyant sur la touche B6 pour valider.

Dans ce sous-menu, à l'aide des touches B4 et B5, vous pouvez régler la quantité de pellets à distribuer, entre -7 (-14%) et 7 (+14%). Pour revenir au menu Service, appuyez sur B3.



Accéder au menu Calibration Ventilateur

Dans le menu « Service » avec B4 et B5, sélectionner le sous-menu Fan Calibration en appuyant sur la touche B6.

Dans ce sous-menu, avec les touches B4 et B5, vous pouvez régler la vitesse du ventilateur, entre -7 (-21%) et 7 (+21%). Pour revenir au menu Service, appuyez sur B3.



Accéder au menu Chargement Manuel

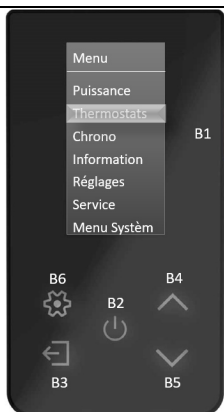
Sélectionnez Chargement Manuel avec la touche B6 pour valider la saisie dans ce sous-menu.

Cette fonction active le Chargement Manuel des pellets.

En appuyant deux fois sur la touche B3, vous reviendrez voir les menus principaux, Réglages, Thermostats, Service et Menu Système.

15.4. Menu Général – Menu Thermostats

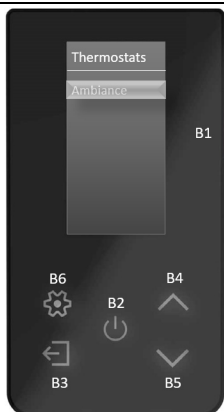
Fonctions Menu Thermostats	Procédure
<p>Accéder au menu client</p>	<p>Appuyez sur la touche B1 pour quitter le mode Sleep ;</p> <p>Dans le menu initial, appuyez sur la touche B6 et le Menu apparaît.</p>



Accéder au menu Thermostats

Dans le menu Client avec B4 et B5, sélectionnez « Service » ;

Appuyez sur le menu B6 et « Thermostats » apparaît.



Accéder au menu Ambiance

Dans le menu « Thermostats » avec B4 et B5, sélectionner le sous-menu Ambiance.

Appuyez sur B6 pour valider.




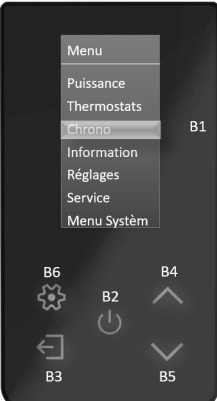
Sélectionnez Ambiance

Vous pouvez régler la température de confort cible entre 10 et 40 °C, à l'aide des touches B4 et B5.

Appuyez sur la touche B6 pour enregistrer vos modifications et utilisez B3 pour revenir en arrière.

15.5. Menu Général – Menu Chrono

Le poêle dispose d'un programmateur qui permet d'allumer et d'éteindre le poêle. Le même peut être quotidien (**Gior** – Possibilité de sélectionner le jour souhaité de la semaine et régler jusqu'à 3 plages différentes pour le jour respectif), hebdomadaire (**Sett** – Possibilité de sélectionner jusqu'à 3 plages horaire par jour, le même programme sera appliqué chaque jour de la semaine) et semaine / week-end (**Fise** – Possibilité de sélectionner 3 plages horaire pendant la journée pour les jours de semaine et pour les week-ends). Après avoir analysé les options disponibles, sélectionnez le mode désiré.

Fonctions Menu général	Procédure
 <p>Accéder au menu utilisateur</p>	<p>Appuyez sur la touche B1 pour quitter le mode veille ;</p> <p>Dans le menu initial, appuyez sur le bouton B6 et le menu utilisateur apparaît.</p>
 <p>Accéder aux différents sous-menus</p>	<p>Dans le menu « Menu » avec B4 et B5, sélectionnez le sous-menu désiré ;</p> <p>Appuyez sur B6 et le menu sélectionné apparaît.</p>



Accéder au menu Chrono

Dans le menu « Chrono » avec B4 et B5, sélectionnez le Sous-menu Mode.


Appuyez sur B6 pour valider.



Sélectionnez Modalité


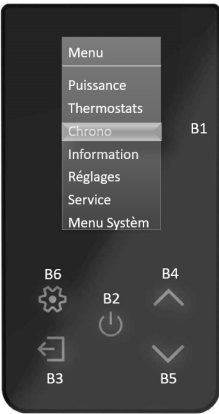

Dans le menu « Modalité » avec B4 et B5, sélectionnez le mode désiré ; Cliquez sur B6 pour valider ;

Le programme choisi sera sauvegardé et sera signalé par le symbole <<.

Après activation du display le LED est actif , faisant également référence au mode actif, quotidien est symbolisé par « D », Hebdomadaire par « S », Weekend / Semaine par FS, respectivement.

APRÈS DÉFINIR LE MODE CHRONO, ÉLABORER LES PROGRAMMES RESPECTIFS.

EXEMPLE DE CRÉATION D'UN PROGRAMME QUOTIDIEN, LUNDI.

Fonctions Menu général	Procédure
 <p>Accéder au Menu Cliente</p>	<p>Appuyez sur la touche B1 pour quitter le mode veille ;</p> <p>Dans le menu initial, appuyez sur le bouton B6 et le menu utilisateur apparaît.</p>
 <p>Accédez aux différents Chrono</p>	<p>Dans le menu « Menu » avec B4 et B5, sélectionnez le menu Chrono ;</p> <p>Appuyez sur B6, le menu sélectionné apparaît.</p>
 <p>Accès au menu du programme</p>	<p>Dans le menu « Chrono » avec B4 et B5, sélectionnez le sous-menu Programme.</p> <p>Cliquez sur B6 pour valider.</p>



Sélectionnez le mode

Dans le menu « Programme » avec B4 et B5 sélectionnez Journalier, Hebdomadaire ou Fin de la Semaine (vous devrez respecter le mode déjà sélectionné) ;

Dans ce cas, le programme quotidien

Appuyez sur B6 pour valider.



Sélectionnez le jours de la semaine

Dans le menu « Journalier » avec B4 et B5, sélectionnez le jour désiré de la semaine ;

Appuyez sur B6 pour valider.



Sélectionnez les heures de début et de fin

Dans le menu « Journalier » avec B4 et B5, sélectionnez l'heure de début ;

Appuyez sur B6 pour éditer ;

Avec B4 et B5, sélectionnez l'heure désirée ;

Valider la ligne de programme développée avec B2 (le point « ○ » est rempli « ● ») ;

Répétez le processus avec B5 pour l'heure de fin et pour les temps restants avec la touche B5.

Répétez le processus précédent pour tous les jours souhaités.

Lorsque les programmes sont développés vers minuit afin de commencer l'opération le jour précédent et finir l'opération le jour suivant, il sera pertinent :

- Mettre fin au dernier programme le jour précédent à 23h59 ;
- Commencez le premier programme le lendemain à 00 :00.

EN MODE SEMAINE ET SEMAINE/WEEKEND L'EXÉCUTION DU PROGRAMME SUIT LA MEME LOGIQUE EXEMPLIFIÉ PRÉCEDEMMENT.

Le tableau suivant explique la signification de chacune des variables.

T. Fumées [°C]	En degrés Celsius (°C) informe la température d'échappement surveillée par le thermocouple.
T. Amb. [°C]	En degrés Celsius (°C) informe la température ambiante surveillée par la sonde NTC placée à l'extérieur de l'appareil.
Extracteur [rpm]	En révolutions par minute, informe la vitesse de rotation de l'extracteur.
Sans Fin [s]	En secondes, informe par plage de 4 secondes le temps que le moteur sans fin est actif et alimente le brûleur.
Service [h]	En heures, indique le nombre d'heures manquantes pour signaler une anomalie en raison d'un manque d'entretien. Les heures doivent être débloquées par le service technique pendant l'entretien. La période de maintenance doit respecter les kilogrammes de granulés brûlés.
Temps de travail [h]	En heures, indique le nombre d'heures en On, la modélisation et la sécurité.
Allumages [nr]	En nombre d'occurrences informe le nombre d'allumages effectués.
Cod. Arct.	Code du produit.

16. Liste Alarmes / défauts / recommandations

Toutes les alarmes originent la désactivation de la machine avec l'information de l'erreur et l'activation du LED d'alarme. Vous devrez réinitialiser l'alarme et redémarrer. Pour réinitialiser la machine, appuyez sur le bouton « Marche / Arrêt » pendant 3 à 4 secondes jusqu'à ce que vous entendiez le bip, accompagné d'un message « Reset alarmes en cours » ;

Si le reset de l'alarme est réussi, de nouvelles informations s'affichent - Réinitialisation alarmes Réussi

Dans l'état hors tension si, pour une raison quelconque, la température de fumée monte au-dessus de 85 °C (Th01), l'Équipement entre en mode de désactivation.

Alarme	Code	Cause et résolution	
Excès de température dans le réservoir de granulés	Er01	110 °C, même avec l'équipement éteint	<ul style="list-style-type: none"> - Le ventilateur ambiant ne fonctionne pas - appelez l'assistance technique - Thermostat défectueux - appelez l'assistance technique - Machine avec ventilation insuffisante
Alarme pressostat de fumée	Er02	Porte ouverte, manque de dépression ou défaut extracteur pendant 180 s Visible uniquement si l'extracteur est activé ON	<ul style="list-style-type: none"> - Fermer la porte et annuler l'erreur du défaut pressostat - Obstruction du tuyau d'échappement ou extracteur défectueux
Flame éteinte ou manque de granulés	Er03	Température des fumées inférieure à : 55°C (Th03)	<ul style="list-style-type: none"> - Réservoir de granules vide - Thermocouple défectueux - Canal de granulés bloqué
Excès de température des fumées	Er05	Plus de 300 °C	<ul style="list-style-type: none"> - Ventilateur ambiant ne fonctionne pas ou est à faible niveau de puissance - augmenter le niveau au maximum (si le problème persiste, appelez le service technique) - Tirage insuffisant - Dosage en excès de granulés - Capteur de fumée défectueux
Erreur extracteur de fumée	Er07	Sans signal de rpm. Vous permettez de débloquer et de travailler provisoirement P25=0	<ul style="list-style-type: none"> - Vérifier la connexion - Vérifiez que le ventilateur n'est pas bloqué - Après correction de défaut, il est nécessaire de sélectionner à nouveau le mode de fonctionnement P25=2

Erreur de l'encorder de l'extracteur de fumée	Er08	Le codeur indique le signal mais ne régule pas Vous permet de débloquer et de travailler provisoirement P25=0	<ul style="list-style-type: none"> - Blocage du tuyau d'échappement ou extracteur défectueux - Après correction de défaut, il est nécessaire de sélectionner à nouveau le mode de fonctionnement P25=2
Panne d'allumage	Er12	Temps maximum : 900 s et Température de fumée inférieure à 50 ° C	<ul style="list-style-type: none"> - Canal vis sans fin vide- faire nouvel allumage - Bougie endommagée - Remplacer la bougie - Pot de combustion mal placé - La température de fumée ne dépasse pas la valeur définie pour l'activation
Coupure de tension	Er15	Hors tension pour plus de 50 min	<ul style="list-style-type: none"> - Vérifier la tension d'alimentation avec le fournisseur d'électricité - Contrôler la simultanéité d'utilisation d'appareils électriques - En cas de brève coupure de courant (<10s), l'équipement continue de fonctionner normalement - Si le système est sous tension ON et que la panne de courant se produit pendant plus de 10 s et moins de 50 minutes, l'insert déclenche un allumage après Blackout
Panne de communication avec commande LCD	Er16		<ul style="list-style-type: none"> - Vérifier la connexion entre la carte et l'afficheur
Capteur différentiel de pression endommagé	Er39	La régulation de la combustion est interrompue et l'insérable fonctionnera avec les valeurs par défaut de l'usine entrant en mode veille jusqu'à atteindre Tfumée <85°C (Th28)	<ul style="list-style-type: none"> - Vérifier la connexion entre la carte électronique et le capteur de pression différentielle - Vérifier la lecture de la pression différentielle - Vérifier l'éventuel colmatage des orifices de mesure
Erreur de porte ouverte	Er44	Porte ouverte pendant 60 secondes	<ul style="list-style-type: none"> - Fermer la porte - supprimer l'erreur
Valeur maximale/référence pour le capteur différentiel atteinte	Service	Heures maximum atteintes pour l'entretien 2100 h (T66)	<ul style="list-style-type: none"> - Contactez votre installateur ou votre réparateur pour la maintenance préventive de l'équipement

17. Installation du cadre de finition

17.1. Choix du modèle

Avant l'installation du cadre, il faut d'abord vérifier que le contenu de l'emballage est complet et en parfait état, tout dommage ou élément manquant devant être signalé avant l'installation.

Différents encadrements sont disponibles pour chaque modèle d'insert.

Pour installer le cadre, il faut d'abord vérifier qu'il est compatible avec l'insert :

- **Cadre mince pour Fire et Wind 9 kW**

Dimensions intérieures :

685x536mm

Largeur des bords du cadre 44mm

Réf. MO1160N017

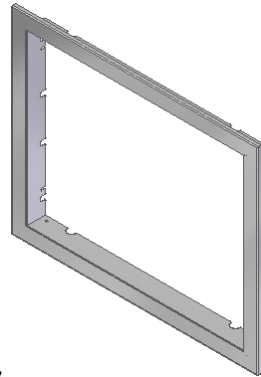


Figure 47

- **Cadre mince pour Earth 9 kW**

Dimensions intérieures :

685x596mm

Largeur des bords du cadre 44mm

Réf. MO1160N015

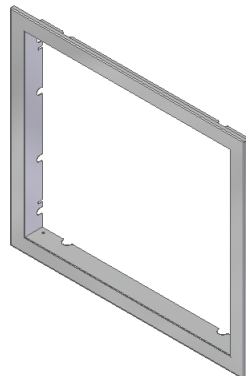


Figure 48

- **Cadre large pour Fire et Wind 9 kW**

Dimensions intérieures :

685x536mm

Largeur des bords du cadre 74mm

Réf. MO1160N018

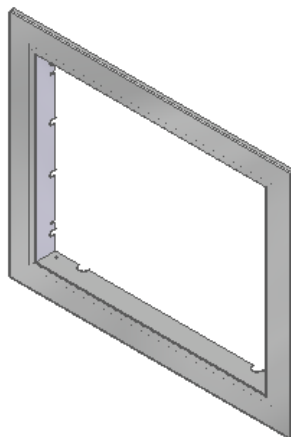


Figure 49

- **Cadre large pour Earth 9 kW**

Dimensions intérieures :

685x596mm

Largeur des bords du cadre 74mm

Réf. MO1160N016

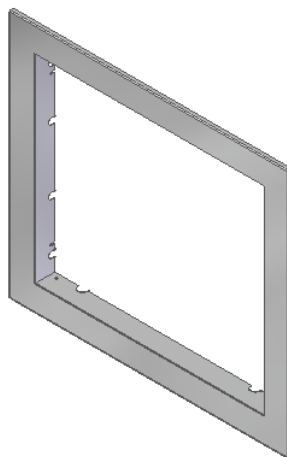


Figure 50

17.2. Fixation du cadre sur l'appareil

L'insert étant en place et l'encadrement préparé, l'étape suivante consiste à fixer l'un sur l'autre. Pour ce faire, il faut déverrouiller l'insert (avec les deux poignées à la base de l'appareil, en façade) et le tirer de quelques centimètres sur ses glissières. L'insert possède deux vis (M4x8mm) de chaque côté, qu'il est nécessaire de desserrer légèrement, voir Figure 51.

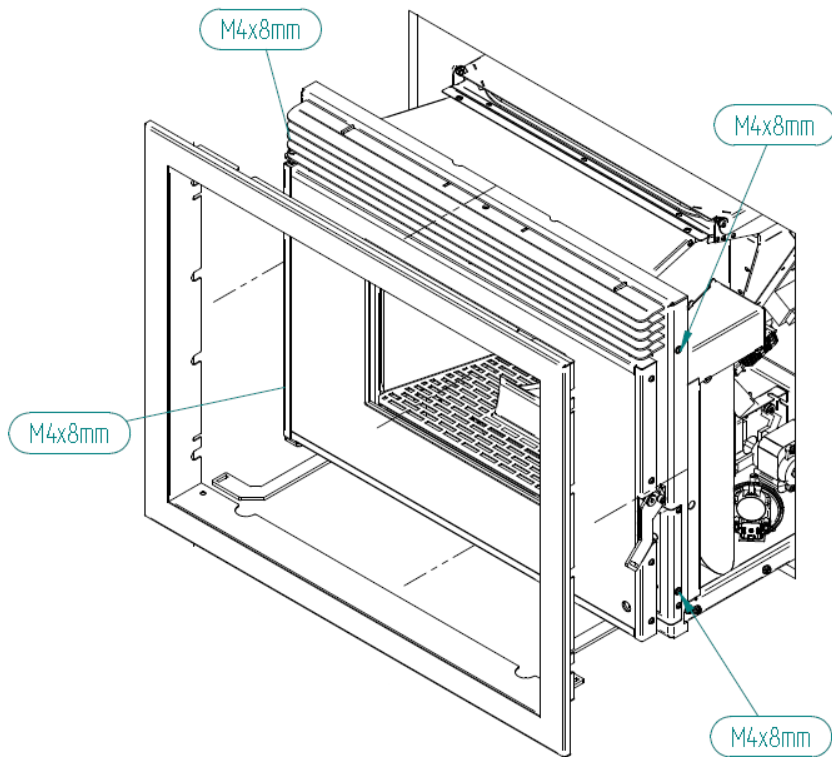


Figure 51 - Emplacement des vis de fixation du cadre

Positionner le cadre en faisant correspondre les vis précédemment desserrées avec les rainures du cadre, bien aligner avec la face avant de l'insert et serrer les vis, Figure 52. Repousser l'insert en position et fermer les deux verrous de sécurité ; la surface peinte étant sensible aux marques, il est recommandé de laisser 1 à 2 mm de jeu entre le cadre et la paroi de la hotte.

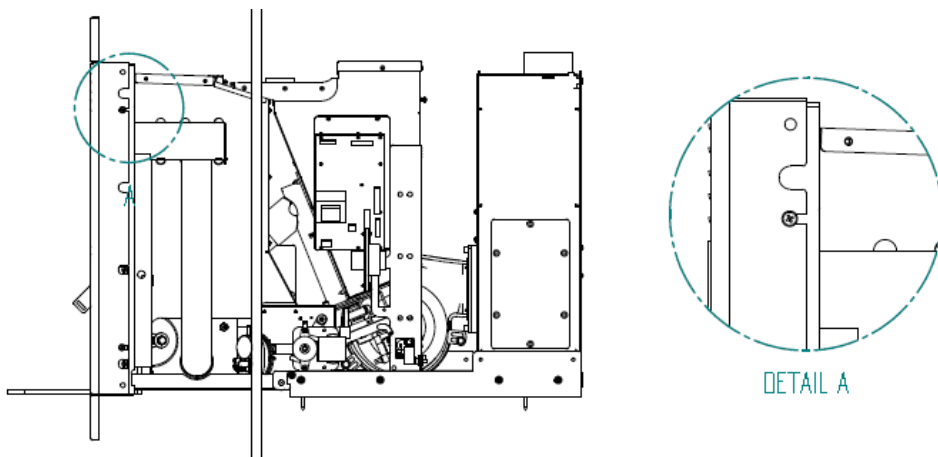


Figure 52 - Installation anneau de garniture

TRES IMPORTANT : Vous devez toujours lire le manuel du produit avant de procéder à l'installation.

18. Remplissage du réservoir à pellets

En fonction du modèle d'insert, le chargement se fera dans l'une des façons suivantes :

- **Remplissage par extraction de l'appareil (Fire 9 kW)**

Avec ce modèle d'insert,  **Ne jamais tenter de charger les pellets avec l'appareil en fonctionnement.**

Le rechargement ne se fait qu'avec l'appareil complètement arrêté et éteint car l'extraction de l'appareil le déconnecte du conduit d'évacuation des fumées et pourrait provoquer une émission de gaz de combustion dans le local.

Pour recharger, arrêter et éteindre l'insert, ouvrez les verrous de sécurité situés sous la porte, et tirer complètement l'appareil, Figure 53.

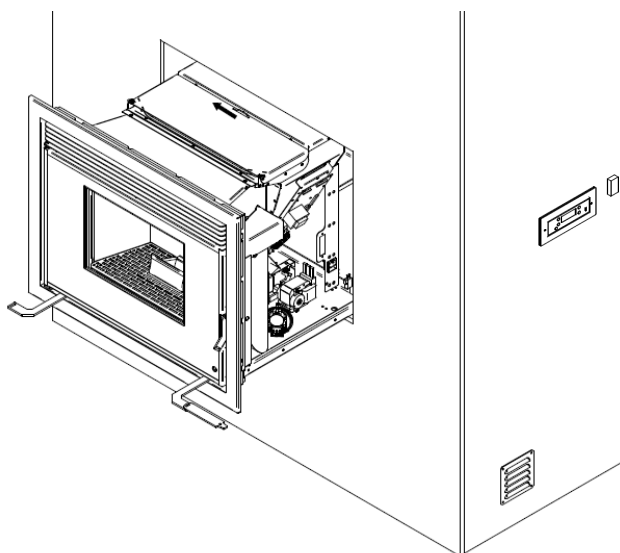


Figure 53 - Extraction de l'insert pour le rechargement

Sur le dessus de l'appareil, on peut voir le couvercle du réservoir à pellets. L'ouvrir complètement en le faisant pivoter vers l'avant, Figure 54.

Après le remplissage, refermer le couvercle et remettre l'insert en position, puis refermer les verrous de sécurité.

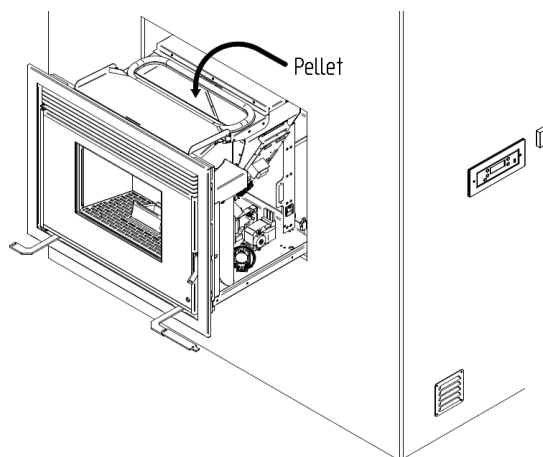


Figure 54 - Couvercle du réservoir de granulés

- **Remplissage par tiroir (Earth 9 kW)**

Ce système de chargement peut être utilisé avec l'appareil en fonctionnement, mais toujours avec précaution, à cause de la proximité de sources de chaleur.

Pour remplir, ouvrir le tiroir de chargement en tirant complètement sur la grille supérieure. Verser les pellets dans le bac et, à l'aide de l'accessoire, pousser les granulés vers le fond. Les pellets tombent dans le réservoir. Lorsque le réservoir est plein (les granulés cessent de tomber et commencent à s'accumuler dans le tiroir), il faut cesser de recharger et refermer le tiroir.

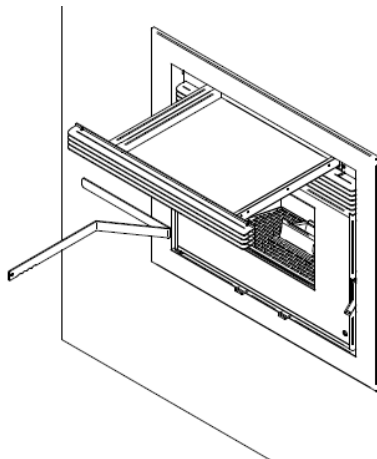


Figure 55 - Tiroir de remplissage

- **Remplissage par bouche en hauteur (Wind 9 kW)**

Ce système de chargement peut être utilisée avec l'appareil en service, car il ne gêne pas le fonctionnement normal de l'insert et, en fonction de l'emplacement de la bouche de remplissage, elle ne devrait pas se trouver à proximité d'une source de chaleur ; on trouve les détails d'installation de ce système dans la section 5 (installation) de ce manuel. Pour charger les granulés, il suffit d'ouvrir la porte de chargement ; celle-ci possède des butées qui la bloquent dans une position facilitant le chargement, en permettant aux granulés de descendre jusqu'au réservoir en utilisant le tuyau métallique comme une rampe. Quand les granulés commencent à s'accumuler dans le tuyau, cesser de charger et refermer la trappe.

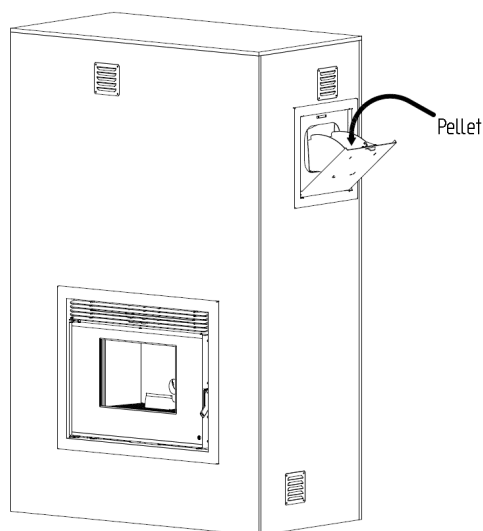


Figure 56 – Bouche de chargement

19. Entretien

L'entretien est un travail de maintenance, et surtout de nettoyage. Les périodicités indiquées dans ce manuel sont indicatives et l'encrassement de l'appareil varie en fonction de l'utilisation et du combustible utilisé.

Remarque : Avant toute opération de nettoyage, il est essentiel que l'insert soit éteint et suffisamment refroidi afin d'éviter les accidents.

Entretien quotidien

Les inserts à granulés nécessitent un entretien rigoureux. Le plus important consiste en un nettoyage régulier des cendres dans la zone de combustion des pellets. Cela peut se faire de manière pratique au moyen d'un simple aspirateur à cendres. L'opération de nettoyage doit être effectuée tous les 30 kg de granulés environ.

Pour effectuer cette maintenance, ouvrir la porte à l'aide de l'accessoire fourni, nettoyer la grille et vider le cendrier. Retirer ensuite le brûleur et ôter les résidus de combustion.

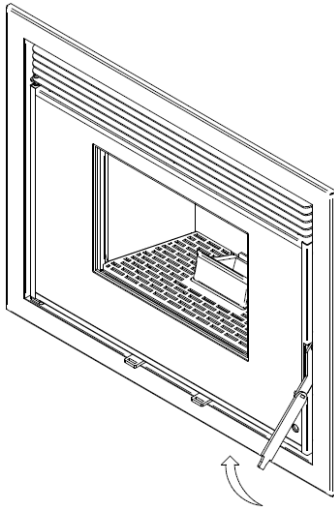


Figure 57 - Ouvrir la porte

Entretien hebdomadaire

Ouvrir la porte, nettoyer les débris qui pourraient se trouver sur la, retirer la grille, le cendrier et le brûleur, Figure 58, aspirer les cendres. Assurez-vous que tous les trous du brûleur sont débouchés, nettoyer (en douceur) l'intérieur de l'insert. Enfin, replacer les composants dans l'ordre inverse.

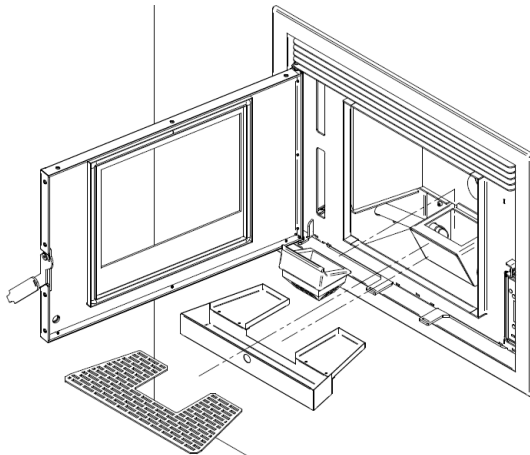


Figure 58 - Nettoyage hebdomadaire

Nettoyage complémentaire

Tous les 600 à 800 kg de granulés consommés, il faut faire un nettoyage plus approfondi.

Retirer et nettoyer la grille, le cendrier, le brûleur. Ensuite, retirer le déflecteur qui se trouve à la partie supérieure de la chambre de combustion, Figure 59.

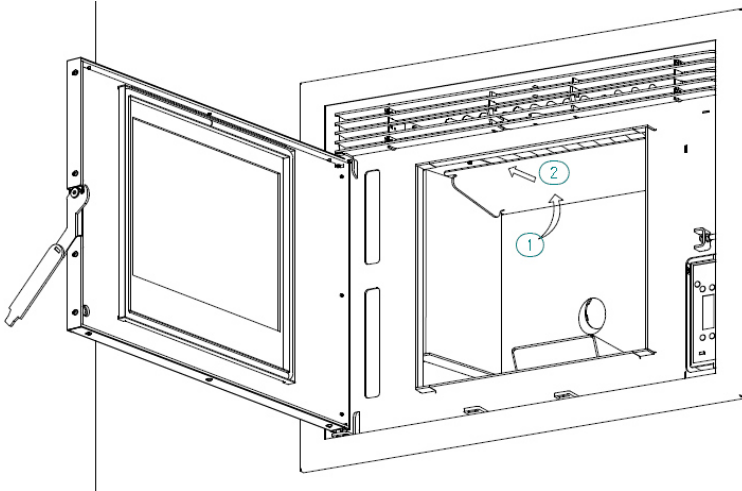


Figure 59 - Retirer le déflecteur

Retirer les plaques de vermiculite qui recouvrent l'intérieur de la chambre de combustion, retirer d'abord les côtés puis l'arrière. On accède ainsi aux parties séparant la chambre de combustion du passage de la fumée, Figure 60.

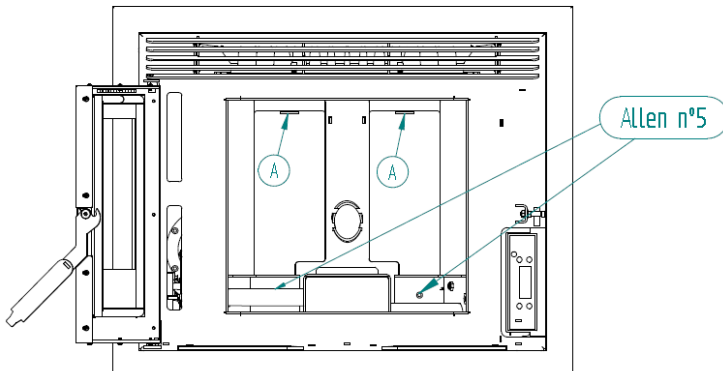


Figure 60 - Éléments de séparation de la chambre de combustion

Avec une clé Allen de 5, enlever les deux vis (DIN 912 M6x12) de fixation des entretoises inférieures, Figure 61. Une fois retirés, les languettes supérieures sont facilement extraites, et dégagent l'accès au passage des fumées à l'arrière de la chambre de combustion, nettoyer, à l'aide d'une brosse et d'un aspirateur, l'échangeur de chaleur en fonte dans la partie supérieure, toutes les parois, la zone de stockage de cendres sous le brûleur et la chambre de combustion.

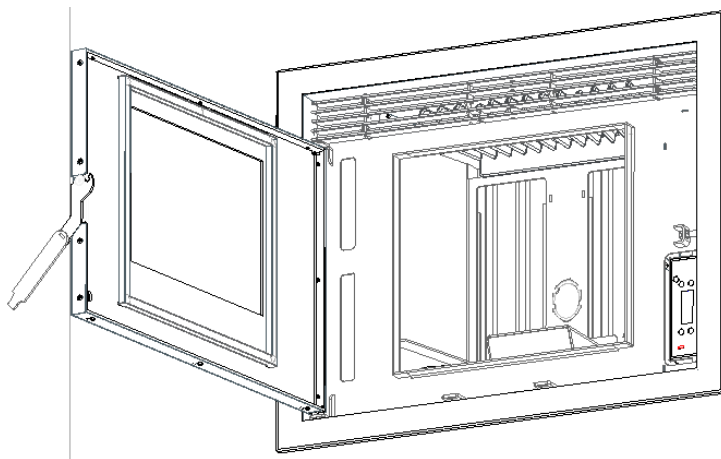


Figure 61 - Nettoyer l'échangeur en fonte

Nettoyage de la vitre

Le verre peut être nettoyé seulement quand il est complètement refroidi ; Il doit être nettoyé avec un produit approprié, en suivant les instructions d'utilisation et en empêchant que le produit n'atteigne le cordon d'étanchéité et les pièces métalliques peintes - pour ne pas provoquer une oxydation indésirable. Le cordon d'étanchéité est collé et ne doit donc pas être mouillé avec de l'eau ou des produits de nettoyage.



Figure 62 - Nettoyage incorrect du verre



Figure 63 - Nettoyer le verre : Appliquer le liquide sur le chiffon



Figure 64 - Nettoyer le verre : Nettoyer le verre avec le chiffon

Nettoyage annuel

Pour ce nettoyage complet, il est nécessaire de retirer l'insert, avec la porte fermée. Ouvrir les deux loquets de sécurité situés sous la porte à l'aide de l'accessoire fourni et tirer l'appareil sus ses glissières.

L'extracteur de fumée est situé dans la partie gauche de l'appareil, comme le montre la Figure 65.

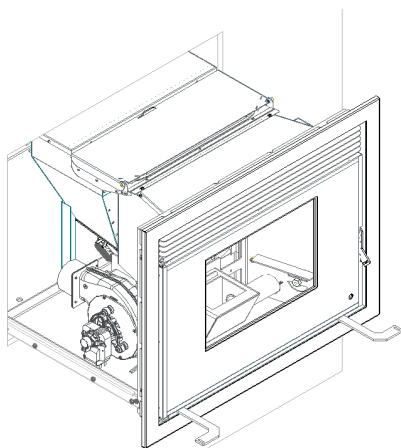


Figure 65 – Vue de l'extracteur de fumées

L'extracteur de fumée est composé de deux parties, le corps et le moteur. Pour nettoyer l'extracteur, il est nécessaire de démonter le couvercle avec le moteur, retirer les vis comme représenté sur la Figure 66, avec un tournevis Phillips (PH2). On peut utiliser une brosse et un aspirateur pour éliminer toutes les salissures sur les parois de l'extracteur et les pales du rotor.

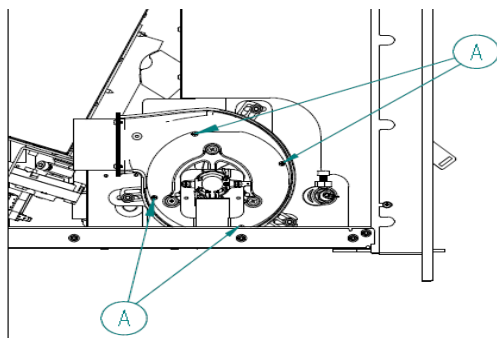


Figure 66 - Voir extracteur de fumées

La deuxième partie du nettoyage nécessite la dépose complète de la partie mobile de l'insert. La première chose à faire est de débrancher le cordon d'alimentation et les connexions telles que thermostat, afficheur, selon la configuration.

Ensuite, déposer la machine de sa base fixe. Dans la partie fixe, à l'arrière gauche nous avons le raccordement de l'extracteur de fumées dans la base de la cheminée. Il y a un joint d'étanchéité en silicone rouge ; vérifier si ce joint est en parfait état. Il ne doit pas avoir de fissure ni de coupure et doit conserver sa souplesse. S'il n'est pas en parfait état, il doit être remplacé. La boîte à fumée comporte sur le côté droit un couvercle fixé par six vis M6x12 DIN 912, Figure 67, il est nécessaire de démonter ce couvercle pour accéder à l'intérieur pour le nettoyage, voir la Figure 68.

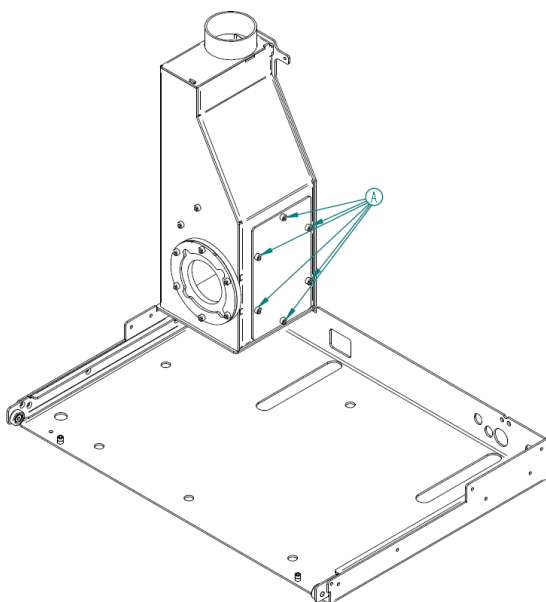


Figure 67 - Couvercle de la boîte de fumée

A l'intérieur, il y a deux déflecteurs de fumée positionnés comme représenté sur les Figure 68 et Figure 69, pour obtenir un bon nettoyage, il est nécessaire de les retirer.

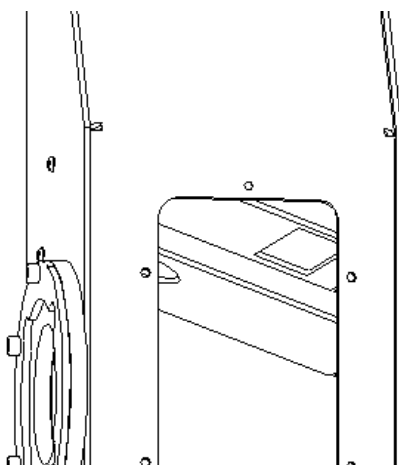


Figure 68 - Couvercle de la boîte de fumée

Pour retirer les déflecteurs, il faut retirer les deux vis M6x20 DIN 912 comme indiqué sur la Figure 69. Nettoyer l'intérieur de la boîte à fumées, ramoner le conduit et remettre en place les déflecteurs.

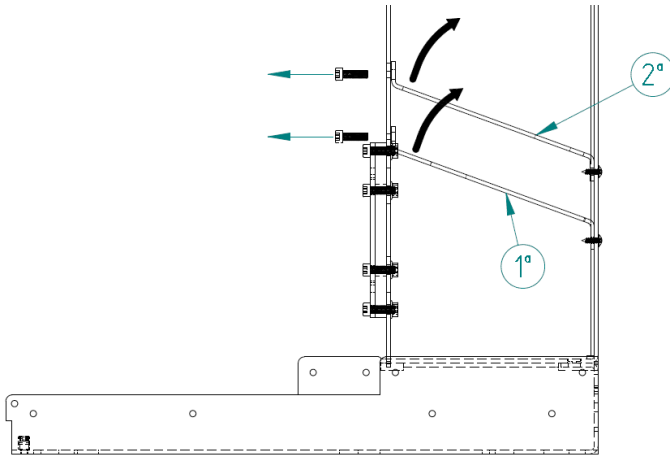


Figure 69 - Chicane dans la boîte à fumées

Enfin, remonter toutes les pièces dans l'ordre inverse du démontage, et enfin refermer les verrous de sécurité sous la porte.

⚠ ATTENTION ! La fréquence des tâches de maintenance dépend de la qualité des pellets.

20. Plan et registre des opérations d'entretien

Pour assurer le bon fonctionnement de votre insert, il est essentiel de faire des opérations de maintenance qui sont détaillées au chapitre 19 de ce manuel d'instructions ou sur l'étiquette avec le guide d'entretien et de nettoyage. Certaines tâches doivent être effectuées par un technicien agréé. Contactez l'installateur. Pour ne pas perdre la garantie de votre appareil, l'entretien doit être effectué aux intervalles indiqués dans ce manuel, le technicien doit également compléter et signer le carnet d'entretien.

Coordonnées du client :

Nom :	
Adresse :	
Téléphone :	
Modèle :	
N° de série :	

Entreprise /SAT: _____ technique: _____ Date: _____ Heures de service de la chaudière: _____ Quantité de granulés consommée: _____			Entreprise /SAT: _____ technique: _____ Date: _____ Heures de service de la chaudière: _____ Quantité de granulés consommée: _____		
Tâches	vérification	Obs.	Tâches	vérification	Obs.
Nettoyez brûleur			Nettoyez brûleur		
Nettoyez circuit de fumée et turbulateurs			Nettoyez circuit de fumée et turbulateurs		
Aspirer sciure à l'intérieur de la cuve à granulés de bois			Aspirer sciure à l'intérieur de la cuve à granulés de bois		
Vérifiez pression du vase d'expansion			Vérifiez pression du vase d'expansion		
Vérifiez soupape de sécurité 3 bar			Vérifiez soupape de sécurité 3 bar		
Vérifiez liquide de circuit hydraulique			Vérifiez liquide de circuit hydraulique		
Nettoyez extracteur de fumées			Nettoyez extracteur de fumées		
Vérifiez et nettoyez le raccord en T			Vérifiez et nettoyez le raccord en T		
Nettoyez cheminée			Nettoyez cheminée		
Vérifiez moteurs de vis de serrage			Vérifiez moteurs de vis de serrage		
Vérifiez douille moteur de réservoir Pellet			Vérifiez douille moteur de réservoir Pellet		
Signature/Cachet			Signature/Cachet		

Entreprise /SAT: _____ technique: _____ Date: _____ Heures de service de la chaudière: _____ Quantité de granulés consommée: _____		
Tâches	vérification	Obs.
Nettoyez brûleur		
Nettoyez circuit de fumée et turbulateurs		
Aspirer sciure à l'intérieur de la cuve à granulés de bois		
Vérifiez pression du vase d'expansion		
Vérifiez soupape de sécurité 3 bar		
Vérifiez liquide de circuit hydraulique		
Nettoyez extracteur de fumées		
Vérifiez et nettoyez le raccord en T		
Nettoyez cheminée		
Vérifiez moteurs de vis de serrage		
Vérifiez douille moteur de réservoir Pellet		
Signature/Cachet		

Entreprise /SAT: _____ technique: _____ Date: _____ Heures de service de la chaudière: _____ Quantité de granulés consommée: _____		
Tâches	vérification	Obs.
Nettoyez brûleur		
Nettoyez circuit de fumée et turbulateurs		
Aspirer sciure à l'intérieur de la cuve à granulés de bois		
Vérifiez pression du vase d'expansion		
Vérifiez soupape de sécurité 3 bar		
Vérifiez liquide de circuit hydraulique		
Nettoyez extracteur de fumées		
Vérifiez et nettoyez le raccord en T		
Nettoyez cheminée		
Vérifiez moteurs de vis de serrage		
Vérifiez douille moteur de réservoir Pellet		
Signature/Cachet		

Entreprise /SAT: _____ technique: _____ Date: _____ Heures de service de la chaudière: _____ Quantité de granulés consommée: _____		
Tâches	vérification	Obs.
Nettoyez brûleur		
Nettoyez circuit de fumée et turbulateurs		
Aspirer sciure à l'intérieur de la cuve à granulés de bois		
Vérifiez pression du vase d'expansion		
Vérifiez soupape de sécurité 3 bar		
Vérifiez liquide de circuit hydraulique		
Nettoyez extracteur de fumées		
Vérifiez et nettoyez le raccord en T		
Nettoyez cheminée		
Vérifiez moteurs de vis de serrage		
Vérifiez douille moteur de réservoir Pellet		
Signature/Cachet		

Entreprise /SAT: _____ technique: _____ Date: _____ Heures de service de la chaudière: _____ Quantité de granulés consommée: _____		
Tâches	vérification	Obs.
Nettoyez brûleur		
Nettoyez circuit de fumée et turbulateurs		
Aspirer sciure à l'intérieur de la cuve à granulés de bois		
Vérifiez pression du vase d'expansion		
Vérifiez soupape de sécurité 3 bar		
Vérifiez liquide de circuit hydraulique		
Nettoyez extracteur de fumées		
Vérifiez et nettoyez le raccord en T		
Nettoyez cheminée		
Vérifiez moteurs de vis de serrage		
Vérifiez douille moteur de réservoir Pellet		
Signature/Cachet		

Entreprise /SAT: _____ technique: _____ Date: _____ Heures de service de la chaudière: _____ Quantité de granulés consommée: _____		
Tâches	vérification	Obs.
Nettoyez brûleur		
Nettoyez circuit de fumée et turbulateurs		
Aspirer sciure à l'intérieur de la cuve à granulés de bois		
Vérifiez pression du vase d'expansion		
Vérifiez soupape de sécurité 3 bar		
Vérifiez liquide de circuit hydraulique		
Nettoyez extracteur de fumées		
Vérifiez et nettoyez le raccord en T		
Nettoyez cheminée		
Vérifiez moteurs de vis de serrage		
Vérifiez douille moteur de réservoir Pellet		
Signature/Cachet		

Entreprise /SAT: _____ technique: _____ Date: _____ Heures de service de la chaudière: _____ Quantité de granulés consommée: _____		
Tâches	vérification	Obs.
Nettoyez brûleur		
Nettoyez circuit de fumée et turbulateurs		
Aspirer sciure à l'intérieur de la cuve à granulés de bois		
Vérifiez pression du vase d'expansion		
Vérifiez soupape de sécurité 3 bar		
Vérifiez liquide de circuit hydraulique		
Nettoyez extracteur de fumées		
Vérifiez et nettoyez le raccord en T		
Nettoyez cheminée		
Vérifiez moteurs de vis de serrage		
Vérifiez douille moteur de réservoir Pellet		
Signature/Cachet		

Entreprise /SAT: _____ technique: _____ Date: _____ Heures de service de la chaudière: _____ Quantité de granulés consommée: _____		
Tâches	vérification	Obs.
Nettoyez brûleur		
Nettoyez circuit de fumée et turbulateurs		
Aspirer sciure à intérieur de la cuve à granulés de bois		
Vérifiez pression du vase d'expansion		
Vérifiez soupape de sécurité 3 bar		
Vérifiez liquide de circuit hydraulique		
Nettoyez extracteur de fumées		
Vérifiez et nettoyez le raccord en T		
Nettoyez cheminée		
Vérifiez moteurs de vis de serrage		
Vérifiez douille moteur de réservoir Pellet		
Signature/Cachet		

Entreprise /SAT: _____ technique: _____ Date: _____ Heures de service de la chaudière: _____ Quantité de granulés consommée: _____		
Tâches	vérification	Obs.
Nettoyez brûleur		
Nettoyez circuit de fumée et turbulateurs		
Aspirer sciure à intérieur de la cuve à granulés de bois		
Vérifiez pression du vase d'expansion		
Vérifiez soupape de sécurité 3 bar		
Vérifiez liquide de circuit hydraulique		
Nettoyez extracteur de fumées		
Vérifiez et nettoyez le raccord en T		
Nettoyez cheminée		
Vérifiez moteurs de vis de serrage		
Vérifiez douille moteur de réservoir Pellet		
Signature/Cachet		

Entreprise /SAT: _____ technique: _____ Date: _____ Heures de service de la chaudière: _____ Quantité de granulés consommée: _____		
Tâches	vérification	Obs.
Nettoyez brûleur		
Nettoyez circuit de fumée et turbulateurs		
Aspirer sciure à intérieur de la cuve à granulés de bois		
Vérifiez pression du vase d'expansion		
Vérifiez soupape de sécurité 3 bar		
Vérifiez liquide de circuit hydraulique		
Nettoyez extracteur de fumées		
Vérifiez et nettoyez le raccord en T		
Nettoyez cheminée		
Vérifiez moteurs de vis de serrage		
Vérifiez douille moteur de réservoir Pellet		
Signature/Cachet		

Entreprise /SAT: _____ technique: _____ Date: _____ Heures de service de la chaudière: _____ Quantité de granulés consommée: _____		
Tâches	vérification	Obs.
Nettoyez brûleur		
Nettoyez circuit de fumée et turbulateurs		
Aspirer sciure à intérieur de la cuve à granulés de bois		
Vérifiez pression du vase d'expansion		
Vérifiez soupape de sécurité 3 bar		
Vérifiez liquide de circuit hydraulique		
Nettoyez extracteur de fumées		
Vérifiez et nettoyez le raccord en T		
Nettoyez cheminée		
Vérifiez moteurs de vis de serrage		
Vérifiez douille moteur de réservoir Pellet		
Signature/Cachet		

Entreprise /SAT: _____ technique: _____ Date: _____ Heures de service de la chaudière: _____ Quantité de granulés consommée: _____		
Tâches	vérification	Obs.
Nettoyez brûleur		
Nettoyez circuit de fumée et turbulateurs		
Aspirer sciure à intérieur de la cuve à granulés de bois		
Vérifiez pression du vase d'expansion		
Vérifiez soupape de sécurité 3 bar		
Vérifiez liquide de circuit hydraulique		
Nettoyez extracteur de fumées		
Vérifiez et nettoyez le raccord en T		
Nettoyez cheminée		
Vérifiez moteurs de vis de serrage		
Vérifiez douille moteur de réservoir Pellet		
Signature/Cachet		

Entreprise /SAT: _____ technique: _____ Date: _____ Heures de service de la chaudière: _____ Quantité de granulés consommée: _____		
Tâches	vérification	Obs.
Nettoyez brûleur		
Nettoyez circuit de fumée et turbulateurs		
Aspirer sciure à intérieur de la cuve à granulés de bois		
Vérifiez pression du vase d'expansion		
Vérifiez soupape de sécurité 3 bar		
Vérifiez liquide de circuit hydraulique		
Nettoyez extracteur de fumées		
Vérifiez et nettoyez le raccord en T		
Nettoyez cheminée		
Vérifiez moteurs de vis de serrage		
Vérifiez douille moteur de réservoir Pellet		
Signature/Cachet		

Entreprise /SAT: _____ technique: _____ Date: _____ Heures de service de la chaudière: _____ Quantité de granulés consommée: _____		
Tâches	vérification	Obs.
Nettoyez brûleur		
Nettoyez circuit de fumée et turbulateurs		
Aspirer sciure à l'intérieur de la cuve à granulés de bois		
Vérifiez pression du vase d'expansion		
Vérifiez soupape de sécurité 3 bar		
Vérifiez liquide de circuit hydraulique		
Nettoyez extracteur de fumées		
Vérifiez et nettoyez le raccord en T		
Nettoyez cheminée		
Vérifiez moteurs de vis de serrage		
Vérifiez douille moteur de réservoir Pellet		
_____ Signature/Cachet		

Entreprise /SAT: _____ technique: _____ Date: _____ Heures de service de la chaudière: _____ Quantité de granulés consommée: _____		
Tâches	vérification	Obs.
Nettoyez brûleur		
Nettoyez circuit de fumée et turbulateurs		
Aspirer sciure à l'intérieur de la cuve à granulés de bois		
Vérifiez pression du vase d'expansion		
Vérifiez soupape de sécurité 3 bar		
Vérifiez liquide de circuit hydraulique		
Nettoyez extracteur de fumées		
Vérifiez et nettoyez le raccord en T		
Nettoyez cheminée		
Vérifiez moteurs de vis de serrage		
Vérifiez douille moteur de réservoir Pellet		
_____ Signature/Cachet		

Entreprise /SAT: _____ technique: _____ Date: _____ Heures de service de la chaudière: _____ Quantité de granulés consommée: _____		
Tâches	vérification	Obs.
Nettoyez brûleur		
Nettoyez circuit de fumée et turbulateurs		
Aspirer sciure à l'intérieur de la cuve à granulés de bois		
Vérifiez pression du vase d'expansion		
Vérifiez soupape de sécurité 3 bar		
Vérifiez liquide de circuit hydraulique		
Nettoyez extracteur de fumées		
Vérifiez et nettoyez le raccord en T		
Nettoyez cheminée		
Vérifiez moteurs de vis de serrage		
Vérifiez douille moteur de réservoir Pellet		
_____ Signature/Cachet		

Entreprise /SAT: _____ technique: _____ Date: _____ Heures de service de la chaudière: _____ Quantité de granulés consommée: _____		
Tâches	vérification	Obs.
Nettoyez brûleur		
Nettoyez circuit de fumée et turbulateurs		
Aspirer sciure à l'intérieur de la cuve à granulés de bois		
Vérifiez pression du vase d'expansion		
Vérifiez soupape de sécurité 3 bar		
Vérifiez liquide de circuit hydraulique		
Nettoyez extracteur de fumées		
Vérifiez et nettoyez le raccord en T		
Nettoyez cheminée		
Vérifiez moteurs de vis de serrage		
Vérifiez douille moteur de réservoir Pellet		
_____ Signature/Cachet		

Entreprise /SAT: _____ technique: _____ Date: _____ Heures de service de la chaudière: _____ Quantité de granulés consommée: _____		
Tâches	vérification	Obs.
Nettoyez brûleur		
Nettoyez circuit de fumée et turbulateurs		
Aspirer sciure à l'intérieur de la cuve à granulés de bois		
Vérifiez pression du vase d'expansion		
Vérifiez soupape de sécurité 3 bar		
Vérifiez liquide de circuit hydraulique		
Nettoyez extracteur de fumées		
Vérifiez et nettoyez le raccord en T		
Nettoyez cheminée		
Vérifiez moteurs de vis de serrage		
Vérifiez douille moteur de réservoir Pellet		
_____ Signature/Cachet		

Entreprise /SAT: _____ technique: _____ Date: _____ Heures de service de la chaudière: _____ Quantité de granulés consommée: _____		
Tâches	vérification	Obs.
Nettoyez brûleur		
Nettoyez circuit de fumée et turbulateurs		
Aspirer sciure à l'intérieur de la cuve à granulés de bois		
Vérifiez pression du vase d'expansion		
Vérifiez soupape de sécurité 3 bar		
Vérifiez liquide de circuit hydraulique		
Nettoyez extracteur de fumées		
Vérifiez et nettoyez le raccord en T		
Nettoyez cheminée		
Vérifiez moteurs de vis de serrage		
Vérifiez douille moteur de réservoir Pellet		
_____ Signature/Cachet		

21. Étiquette du guide d'entretien

ATTENTION

BIENVENUE À VOTRE POÊLE À GRANULÉS DE BOIS - AIR / EAU

Ce est un guide rapide. Trouver plus d'informations dans le manuel d'instructions. Ce guide ne remplace pas la lecture attentive du manuel d'instruction.

- 1 **MANUEL**
Lire le manuel d'instruction avant la première utilisation.
- 2 **EN PLUS AT**
Placez les granulés dans le réservoir. Toujours utiliser granulés normés EN 14961-2.
- 3 **START (STOP)**
Pour éteindre ou rallumer, appuyez sur le bouton ON/OFF pendant 3 secondes.
- 4 **AVANCÉ**
Pour les réglages avancés (selon le voir le manuel d'instruction).
- 5 **ALARME**
Tout se alarme bascule sur l'alarme et son signal par un arrêt de l'équipement.
- 6 **LISTE DES ALARMES**
Veuillez consulter la liste des alarmes et leur cause dans le manuel d'instruction.
- 7 **ALARME RESET**
Appuyez sur le bouton ON/OFF pendant 10 secondes pour réinitialiser l'alarme.
- 8 **NETTOYAGE**
Suivez les étapes de nettoyage et l'entretien de l'équipement.

GUIDE D'ENTRETIEN ET DE NETTOYAGE

Certains des tâches peuvent être faites par vous, d'autres par un technicien*.

	POÊLE	QUOTIDIEN	HEBDOMADAIRE	BIEN	ANNUEL
	UTILISATEUR	TECHNICIEN	AIR	EAU	
Nettoyez le brûleur	●				
Frotter turbinateurs et scraper échangeur	●	✓			
Nettoyez le compartiment de la trappe sous le condenseur	●				
Nettoyez le condenser	●		✓		
Assurez le saure à l'intérieur du réservoir à granulés de bois	●		✓	✓	✓
Vérifiez la pression du vase d'expansion	●				✓
Vérifiez le coupape de sécurité 2 bar	●				✓
Vérifiez le circuit hydraulique	●				✓
Nettoyez l'extracteur de fumées	●				✓
Vérifiez et nettoyez le raccord en T	●				✓
Nettoyez le conduit de cheminée	●				✓

* Chaque fois que vous changez le fournisseur de granulés de bois des réglages peuvent être nécessaires. Si nécessaire, si vous êtes un professionnel, contactez votre fournisseur de granulés de bois. ** Chaque 800kg de granulés de bois brûlés. *** Pour effectuer ces opérations il est nécessaire de débrancher le compresseur, après l'opération. (Voir également le chapitre sur le service et le manuel).

Figure 70 - Étiquette de service

Remarque : l'étiquette d'avertissement pour la maintenance est collée par défaut sur le couvercle de chargement des granulés en version portugaise, avec ce manuel sont incluses des étiquettes en plusieurs autres langues (ES, EN, FR, IT) ; si nécessaire, retirez l'étiquette en portugais et collez à la place l'étiquette correspondant à la langue du pays d'utilisation du produit.

22. Schéma électrique de l'insert à granulés

22.1. Schéma électrique - Non applicable à l'électronique Columbus

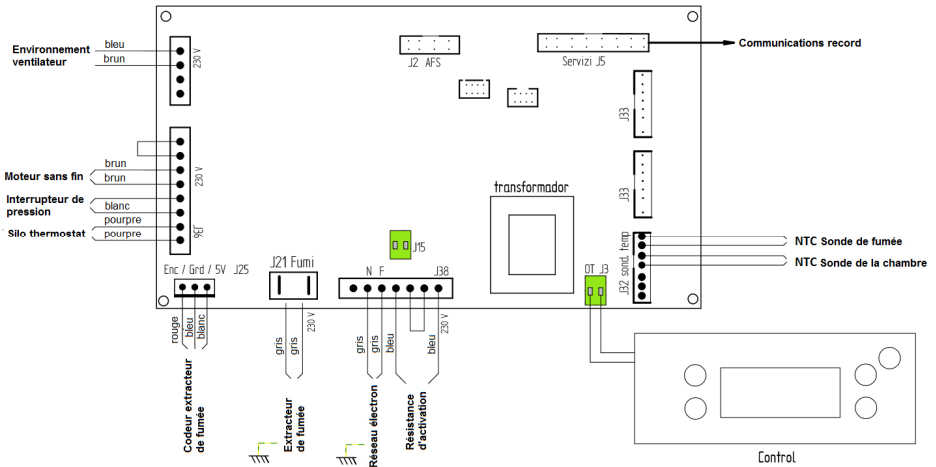


Figure 71 - Schéma électrique de la carte

22.2. Schéma électrique - Electronique Columbus

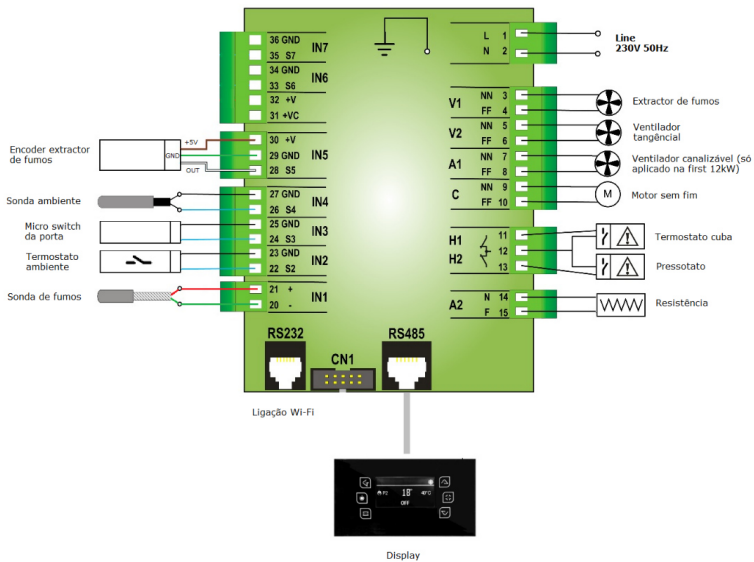


Figure 72 - Schéma électrique Columbus

23. Fin de vie d'un insert

Environ 90% des matériaux utilisés dans la fabrication de cet appareil sont recyclables, contribuant ainsi à réduire l'impact environnemental et de contribuer au développement durable de la planète.

Ainsi, l'équipement en fin de vie doit être remis à une déchèterie agréée, donc nous vous conseillons de contacter les services municipaux pour organiser la collecte.

24. Conditions de garantie

24.1. Conditions spécifiques du modèle

Le présent modèle exige le démarrage de celui-ci afin d'activer la garantie. Le service de démarrage ne peut être effectué que par des services techniques autorisés par le fabricant. Celui-là doit être obligatoirement effectué jusqu'aux 100 heures de service. L'utilisateur final sera chargé du service de démarrage.

Pour activer votre garantie, vous devez envoyer le formulaire dûment rempli pour commencer l'adresse électronique suivante : apoio.cliente@solzaima.pt.

24.2. Conditions générales de garantie

1. Dénomination sociale et adresse du fabricant et objet

Solzaima, S.A.

Rua dos Outarelos, 111

3750-362 Belazaima do Chão

Le présent document ne justifie pas la fourniture de la part de SOLZAIMA S.A. d'une garantie volontaire sur les produits que l'entreprise produit et commercialise (dénommée ci-après « Produit(s) »), mais un guide éclairant, pour le déclenchement efficace de la garantie légale dont jouissent les consommateurs sur les Produits (dénommé ci-après « Garantie »). Naturellement, le présent document n'affecte pas les droits légaux de garantie de l'acheteur émergents d'un contrat de vente ayant pour objet les Produits

2. Identification du produit auquel la garantie s'applique

L'activation de la Garantie présuppose l'identification préalable et correcte du Produit, faisant l'objet de cette même garantie, par SOLZAIMA S.A., les preuves étant présentes sur la facture d'achat de l'appareil, ainsi que sur la plaque des caractéristiques du Produit (modèle et numéro de série).

3. Conditions de Garantie des Produits

3.1. SOLZAIMA S.A. répond à l'Acheteur, quant à un défaut de conformité du Produit avec le contrat de vente respectif, pour les durées suivantes :

3.1.1 Un délai de 24 mois à compter de la livraison du bien, dans le cas

d'utilisation domestique du produit ; en cas d'utilisation intensive, le paragraphe suivant s'applique.

3.1.2 Une période de 6 mois à compter de la livraison des marchandises, dans le cas d'un usage professionnel, industriel ou intensif des produits – Solzaima entend comme 'utilisation professionnelle, industrielle ou intensive des produits quand ils sont installés dans des espaces industriels ou commerciaux ou dont l'utilisation excède 1500 heures par année civile

3.2. Un test fonctionnel du produit doit être effectué avant de terminer l'installation (plaques de plâtre, maçonnerie, revêtement, peinture, entre autres)

3.3. Aucun équipement ne peut être remplacé après la première combustion sans l'autorisation expresse du fabricant ;

3.4. Tout produit sera remis en état sur le lieu de l'installation, pour ne pas causer de désagréments aux parties, sauf en cas d'impossibilité ou de disproportion ;

3.5. Afin d'exercer leurs droits, et à condition que le délai indiqué au 3,1 ne soit pas dépassé, l'acheteur doit dénoncer par écrit à Solzaima, S.A. le défaut de conformité du produit dans un délai maximal de :

3.5.1 60 (soixante) jours à compter de la date à laquelle il est apparu, dans le cas d'usage domestique du produit ;

3.5.2 30 (trente) jours à compter de la date à laquelle il est apparu, dans le cas d'usage professionnel du produit.

3.6. Pour les appareils de la famille pellets, la mise en service est obligatoire pour activer la garantie. Cela doit être dans les 3 mois suivant la date de facturation, ou 100 heures de fonctionnement du produit (première des deux échéances) ;

3.7. Pendant la période de garantie visée au paragraphe 3,1 ci-dessus (et pour qu'elle reste valable), la maintenance du produit est effectuée uniquement par les services techniques officiels de la marque. Tous les services fournis dans le cadre de la présente garantie sont effectués du lundi au vendredi, jours ouvrables du territoire concerné.

3.8. Toutes les demandes d'assistance doivent être soumises au support client de Solzaima, via le formulaire sur le site www.solzaima.fr, ou par courriel :

apoio.cliente@solzaima.pt. Au moment de la prestation, l'acheteur doit fournir, pour attester la garantie du produit, la facture d'achat ou tout autre document prouvant son achat. Dans tous les cas, le document attestant l'achat du produit doit comporter l'identification (dans les termes visés au point 2 ci-dessus) et sa date d'achat. Autrement, le document PSR attestant de la mise en service du produit (le cas échéant) peut être utilisé.

3.9. Le produit doit être installé par un professionnel qualifié à cette fin, conformément à la réglementation en vigueur dans chaque état, pour l'installation de ces produits et conformément à toutes les réglementations en vigueur, en particulier en ce qui concerne les cheminées, ainsi que toute autre réglementation applicable aux aspects tels que l'approvisionnement en eau, l'électricité et/ou tout autre appareillage relié à l'appareil ou au secteur et tel que décrit dans le manuel d'instructions.

Une installation de produit qui ne respecte pas les spécifications du fabricant et/ou qui ne respecte pas les réglementations légales en la matière donne lieu à une déchéance de la garantie. Lorsqu'un produit est installé à l'extérieur, il doit être protégé contre les effets météorologiques, notamment la pluie et le vent. Dans ce cas, il peut être nécessaire de protéger l'appareil au moyen d'une armoire ou d'un boîtier de protection correctement ventilé. Les appareils ne doivent pas être installés dans des endroits contenant des produits chimiques dans leur atmosphère, dans des environnements salins ou avec des niveaux d'humidité élevés, car le mélange de ces derniers avec l'air peut produire une corrosion rapide dans la chambre de combustion. Dans ce type d'environnement, il est particulièrement recommandé que l'appareil soit protégé par des produits anti-corrosion, notamment entre les périodes d'utilisation. Par exemple, l'application de graisse graphitée pour les températures élevées avec la fonction de lubrification et de protection contre la corrosion est indiquée.

3.10. Les appareils à pellets, en plus des entretiens quotidiens et hebdomadaires indiqués dans le manuel d'instructions, il est obligatoire d'effectuer un nettoyage approfondi à l'intérieur et dans le conduit d'évacuation des gaz. Ces tâches doivent être effectuées tous les 600-800 kg de pellets consommés dans le cas des poêles (air et hydro) et des chaudières compactes, et chaque 2000-3000 kg de pellets consommés dans le cas des chaudières automatiques. Si ces quantités ne sont pas consommées, il est procédé au moins à un entretien préventif systématique chaque année.

3.11. L'acheteur est chargé de s'assurer que l'entretien périodique est effectué, comme indiqué dans les manuels d'instructions et d'entretien du produit. SI nécessaire, il doit pouvoir fournir le rapport d'intervention du service technique ou présenter la case complétée dans le manuel.

3.12. Pour ne pas endommager l'équipement par une surpression, des éléments de sécurité tels que soupapes de sécurité et/ou vannes de décharge thermique, le cas échéant, ainsi qu'un vase d'expansion ajusté à l'installation, doivent être installés et contrôlés. Il convient de noter que: les éléments de sécurités installés doivent avoir une valeur égale ou inférieure à la pression supportée par l'appareil; Il ne DOIT PAS y avoir de vanne d'arrêt entre l'appareil et sa soupape de sécurité; Un rapport d'entretien complet doit être fourni pour attester du bon fonctionnement des éléments de sécurité; Quel que soit le type d'appareil, toutes les soupapes de sécurité doivent être reliées aux eaux usées via un siphon pour éviter des dégâts des eaux au bâtiment. La garantie du produit ne couvre pas les dommages causés par des raccordements non conformes à cette prescription.

3.13. Pour éviter d'endommager l'appareil et les tuyaux de raccordement par corrosion galvanique, il est conseillé d'utiliser des dispositifs diélectriques sur le raccordement de l'équipement aux tuyaux métalliques, dont les caractéristiques des matériaux utilisés favorisent ce type de Corrosion. La garantie du produit ne couvre pas les dommages causés par la non-utilisation de ces diélectriques.

3.14. L'eau ou le fluide caloporteur utilisé dans le système de chauffage (poêles, chaudières, foyers-chaudières, entre autres) doit répondre aux exigences légales actuelles, ainsi que respecter les caractéristiques physico-chimiques suivantes : absence de particules solides en suspension ; faible niveau de conductivité ; Dureté résiduelle de 5 à 7 degrés français ; PH neutre, proche de 7 ; Faible concentration de chlorures et de fer ; et absence d'air. Si l'installation comprend un remplissage d'eau automatique, celui-ci doit avoir en amont un système de traitement préventif composé de filtration, de décalcification et de dosages préventif de polyphosphates (incrustations et corrosion), ainsi qu'une étape de dégazage, le cas échéant. Si, en tout état de cause, l'un de ces indicateurs affiche des valeurs en dehors de la recommandation, la garantie sera caduque. Il est également obligatoire de placer un clapet antiretour entre la valve de remplissage automatique et l'alimentation en eau du réseau, pour conserver une pression constante, même en cas de coupure d'électricité,

indépendamment des pompes de levage, autoclaves, ou autres.

3.15. Sauf dans les cas expressément prévus par la Loi, une intervention sous garantie ne prolonge pas la période de garantie du produit. Les droits émergents de la garantie ne sont pas transmis à l'acquéreur du produit.

3.16. L'équipement doit être accessible sans risque pour le technicien. Les moyens éventuellement nécessaires à son accès seront fournis au client, à sa charge.

3.17. La garantie s'applique pour les produits et équipements vendus par Solzaima S.A. uniquement et exclusivement dans la zone géographique et territoriale du pays où la vente du produit a été effectuée par Solzaima.

4. Circonstances rendant caduque la garantie

Les cas suivants sont exclus de la garantie, et le coût total de la réparation est payable par l'acheteur :

4.1. Produits avec plus de 2000 heures de fonctionnement

4.2. Produits reconditionnés et revendus.

4.3. Les opérations d'entretien, de paramétrage du produit, la mise en service, le nettoyage, l'élimination des erreurs ou les anomalies qui ne sont pas liées à des défauts des composants du matériel et au remplacement des piles ;

4.4. Composants en contact direct avec le feu tels que : supports de vermiculite, déflecteurs ou plaques protectrices, vermiculite, cordons d'étanchéité, brûleurs, tiroirs à cendres, pare-bois, registres de fumées, grilles de cendres, dont l'usure est directement Liés aux conditions d'utilisation.

La dégradation de la peinture, ainsi que l'apparition de la corrosion par dégradation de celle-ci, en raison de la charge excessive de combustible, l'utilisation de tiroir ouvert ou un tirage excessif de la cheminée de l'installation (la cheminée doit respecter le tirage conseillé sur la fiche technique-SFT de la Produit). La rupture du verre par une manipulation inadéquate ou toute autre raison non liée à un défaut du produit. Pour les appareils à pellets, les résistances d'allumage sont une pièce d'usure, de sorte qu'ils ont seulement 6 mois de garantie, ou 1000 allumages (première échéance atteinte) ;

4.5. Composants considérés comme pièces d'usure, tels que engrenages, coussinets et

roulements ;

4.6. Défauts de composants externes au produit qui peuvent influencer sur son bon fonctionnement, ainsi que les dommages matériels ou autres (p. ex. bardeaux, toitures, couvertures imperméables, tuyauterie, ou blessures corporelles) provenant d'une mauvaise utilisation des matériaux dans l'installation ou non-exécution de l'installation conformément aux règles d'installation du produit, aux réglementations applicables ou aux bonnes règles de l'art, notamment l'utilisation de tubages inappropriés à la température utilisée, les vases d'expansion, Clapets anti-retour, soupapes de sécurité, vannes anti condensation, entre autres;

4.7. Les produits dont le fonctionnement a été affecté par des défauts ou des carences de composants externes ou par des dimensions inadaptées ;

4.8. Les défauts causés par l'utilisation d'accessoires ou de pièces de rechange autres que ceux déterminés par Solzaima S.A.

4.9. Les défauts relevant du non-respect des instructions d'installation, d'utilisation et d'exploitation ou des applications qui ne sont pas conformes à l'utilisation prévue du produit, ou de facteurs climatiques anormaux, de conditions de fonctionnement anormales, de surcharge ou entretien ou nettoyage exécutés de façon inappropriée ;

4.10. Les produits qui ont été modifiés ou manipulés par des personnes extérieures aux services techniques officiels de la marque et, par conséquent, sans autorisation explicite de Solzaima, S.A.

4.11. Les dysfonctionnements causés par des agents externes (rongeurs, oiseaux, araignées, etc.), phénomènes atmosphériques et/ou géologiques (tremblements de terre, tempêtes, gelées, grêles, orages, pluies, etc.), environnements humides ou salins agressifs (exemple: proximité de la mer ou Rivière), ainsi que ceux provenant d'une pression excessive de l'eau, une alimentation électrique inadéquate (tension avec des variations plus élevées de 10%, face à la valeur nominale de 230V, ou, la tension dans le neutre supérieur à 5V, ou, l'absence de protection de la terre), la pression ou l'approvisionnement en eau inadéquats, les actes de vandalisme, les affrontements urbains et les conflits armés de toute nature, ainsi que les dérivés;

4.12. L'utilisation de combustible non-conforme ;

Note explicative : Dans le cas des appareils à granulés, le combustible utilisé doit être certifié par la norme en 14961-2 grade a1. Aussi, avant d'acheter une grande quantité il faut tester le combustible pour vérifier comment il se comporte. Le bois de chauffage doit avoir une teneur en humidité inférieure à 20%

4.13. La condensation, générée par une mauvaise installation, ou l'utilisation de combustibles non brut (tels que des palettes ou du bois imprégné de peintures ou de vernis, de sel ou d'autres composants), qui peuvent contribuer à la dégradation accélérée de l'appareil, en particulier de sa chambre de combustion ;

4.14. Tous les produits, composants ou composants endommagés dans le transport ou l'installation ;

4.15. Les opérations de nettoyage effectuées sur l'appareil ou les composants de celui-ci, motivées par la condensation, la qualité du combustible, le mauvais réglage ou d'autres circonstances de l'endroit où il est installé. En outre, il exclut de la garantie les interventions de détartrage du produit (enlèvement de calcaire ou d'autres matériaux déposés à l'intérieur de l'appareil et produits par la qualité de l'approvisionnement en eau). De même, les interventions de purge d'air du circuit ou la libération des pompes de circulation sont exclues de cette garantie.

4.16. L'installation de l'équipement fourni par Solzaima, S.A. doit comprendre la possibilité de les démonter facilement, ainsi que des points d'accès aux composants mécaniques, hydrauliques et électroniques de l'appareil et de l'installation. Lorsque l'installation ne permet pas un accès immédiat et sécurisé à l'équipement, les coûts supplémentaires d'accès et de sécurité seront toujours à la charge de l'acheteur. Le coût de destruction et remontage des plaques de plâtre ou de murs de maçonnerie, d'isolant ou d'autres éléments tels que les cheminées et les raccords hydrauliques qui empêchent l'accès libre au produit (si le produit est installé à l'intérieur d'une hotte, la maçonnerie et autres matériaux doivent respecter les dimensions et les caractéristiques indiquées dans le manuel d'instructions et l'utilisation de l'appareil.

4.17. Interventions d'information ou de clarification au domicile sur l'utilisation du système de chauffage, programmation et/ou reprogrammation d'éléments de régulation et de contrôle, tels que thermostats, régulateurs, programmeurs, etc. ;

4.18. Interventions de réglage du combustible dans les appareils à granulés, le nettoyage, la détection des fuites d'eau dans les tuyaux extérieurs à l'appareil, les dommages causés par la nécessité de nettoyer les machines ou les conduits d'évacuation des gaz ;

4.19. Les interventions d'urgence non incluses dans la garantie, c'est-à-dire les interventions de fin de semaine et les jours fériés pour des interventions spéciales non incluses dans la couverture de la garantie et qui ont donc un coût supplémentaire, seront effectuées uniquement sur demande expresse de l'acheteur et sur la disponibilité du technicien.

5. Inclusion de la Garantie

Solzaima, S.A., sans aucun frais pour l'acheteur, corrige les défauts couverts par la garantie en réparant le produit. Les produits ou composants remplacés deviendront la propriété de Solzaima, S.A.

6. Responsabilité de Solzaima, S.A.

Sans préjudice de ce qui est légalement établi, la responsabilité de SOLZAIMA S.A. en ce qui concerne la garantie, se limite à ce qui est établi dans les présentes conditions de garantie.

7. Tarifs des Services réalisés hors du cadre de la garantie

Les interventions réalisées hors du cadre de la garantie sont assujetties à l'application du tarif en vigueur.

8. Garantie des Services réalisés hors de la garantie

Les interventions effectuées en dehors du cadre de la garantie effectuée par le service d'assistance technique officiel de Solzaima ont 6 mois de garantie.

9. Garantie des pièces détachées fournies par Solzaima

Les pièces fournies par Solzaima, dans le cadre de la vente commerciale de pièces détachées, c'est-à-dire non incorporées dans l'appareil, ne sont pas garanties.

10. Pièces remplacées par le service d'assistance technique

Les pièces utilisées, à partir du moment où elles sont retirées de l'ensemble d'équipement, acquièrent le statut de résidu. Solzaima en tant que producteur de

déchets dans le cadre de son activité est obligé par la législation en vigueur de les livrer à une entité licenciée qui effectue les opérations de gestion des déchets en vertu de la Loi et donc empêché de leur donner une autre destination, Quoi qu'il soit. Par conséquent, le client peut voir les pièces utilisées par l'assistance technique, mais ne sera pas en mesure de la laisser en leur possession.

11. Dépenses Administratives

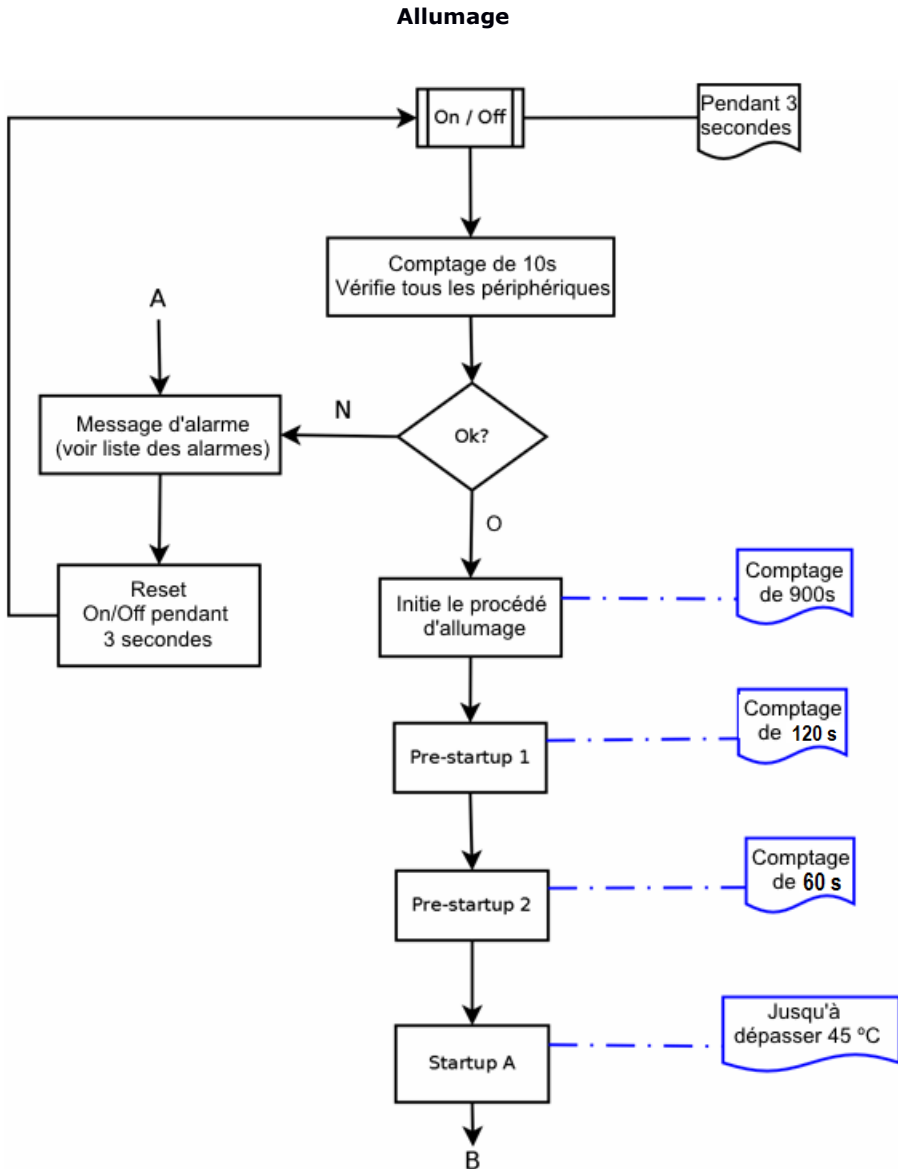
Si des factures relatives aux services ne sont pas payées dans le délai stipulé, l'intérêt de retard sera augmenté au taux légal maximal en vigueur.

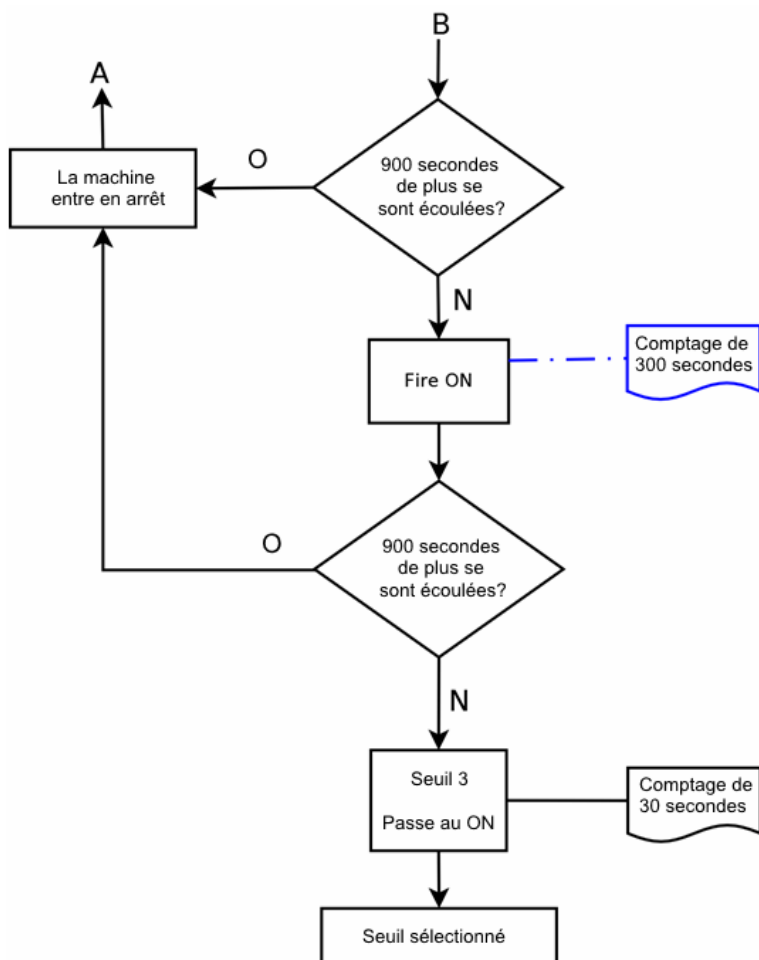
12. Tribunal Compétent

Afin de résoudre tout litige relatif au contrat d'achat et de vente, sous réserve des produits couverts par la garantie, les parties contractantes assignent la compétence exclusive au Tribunal de Águeda, avec renoncement express à tout autre.

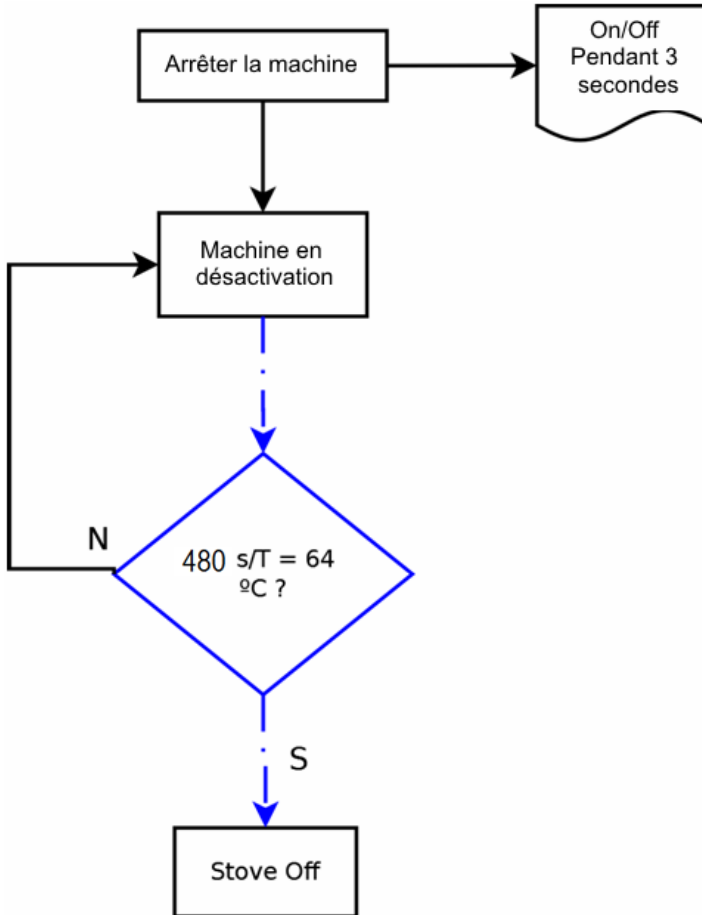
25. Annexes

25.1. Organigramme





Arrêt



25.2. Déclaration de performance

DECLARAÇÃO DE DESEMPENHO | DECLARACION PRESTACIONES | DECLARATION OF PERFORMANCE | DECLARATION DE PERFORMANCE

Nº DD-037

1. Código de identificação único do produto-tipo | Código de identificación único del tipo de producto | Unique identification code of the product type | Le code d'identification unique du type de produit | Codice unico di identificazione del tipo di prodotto

FIRE 9 kW – EAN 05600990442528
EARTH 9 kW – EAN 05600990445185
WIND 9 kW – EAN 05600990445437

2. Número do tipo, lote ou série do produto | Número de tipo, lote o serie del producto | Number of type, batch or serial product | Nombre de type, de lot ou de série du produit | Numero di tipo, di lotto, di serie del prodotto

(VER CONTRACAPA)

3. Utilização prevista | Uso previsto | Intended use | Utilisation prévue | Destinazione d'uso

AQUECIMENTO DE EDIFÍCIOS DE HABITAÇÃO | CALEFACCIÓN DE EDIFICIOS RESIDENCIALES | HEATING OF RESIDENTIAL BUILDINGS | CHAUFFAGE DE BATIMENTS RESIDENTIELS | RISCALDAMENTO DEGLI EDIFICI RESIDENZIALI

4. Nome, designação comercial registada e endereço de contacto do fabricante | Nombre, marca registrada y la dirección de contacto de lo fabricante | Name, registered trade name and contact address of the manufacturer | Nom, marque déposée et l'adresse de contact du fabricant | Nome, denominazione commercial registrata e indirizzo del costruttore

Solzaima
atendimento@solzaima.pt
Fabricado na UE

5. Sistema de avaliação e verificação da regularidade do desempenho do produto | Sistema de evaluación y verificación de constancia de las prestaciones del | System of assessment and verification of constancy of performance of the product | Système d'évaluation et de vérification de la Constance des performances du produit | Sistema di valutazione e verifica della costanza della prestazione del prodotto

SISTEMA 3

6. Norma Harmonizada | Estandár armonizado | Harmonized standard | Norme harmonisée | Standard armonizzata

EN 14785

7. Nome e número de identificação do organismo notificado | Nombre y número de identificación del organismo notificado | Name and identification number of the notified body | Nom et numéro d'identification de l'organisme notifié | Nome e numero di identificazione dell'organismo notificato

TÜV RHEINLAND ENERGIE UND UMWELT GMBH
NB: 2456

8. Relatório de ensaio | Informe de la prueba | Test report | Rapport d'essai | Rapporto di prova

K18082016T1

<p>Características essenciais Características esenciales Essencial characteristics Caractéristiques essentielles Caratteristiche essenziali</p>	<p>Desempenho Desempeño Performance Prestazione</p>	<p>Especificações técnicas harmonizadas Especificaciones técnicas armonizadas Harmonized technical specifications Spécifications techniques harmonisées Specifiche tecniche armonizzate</p>
<p>Segurança contra incêndio Seguridad contra incendios Fire safety Sécurité incendie Sicurezza antincendio</p>	<p>OK. De acordo com relatório de ensaio De acuerdo con informe de la prueba According to the test report Selons le rapport d'essai Secondo i rapporto di prova K18082016T1</p>	<p>De acordo com os requisitos De acuerdo con los requisitos According to the requirements Selons les exigences Secondo i requisiti 4.2, 4.3, 4.7, 4.8, 4.10, 4.11, 5.1, 5.3, 5.4, 5.5, 5.8 (EN14785)</p>
<p>Emissão de produtos da combustão La emisión de productos de combustión Emission of combustion products Emission des produits de combustion Emissione dei prodotti di combustione</p>	<p>OK. Caudal térmico nominal Caudal térmico nominal Nominal heat output Le débit calorifique nominal Nominal heat output Flusso termico nominale - CO:0,01%</p>	<p>Caudal térmico nominal Caudal térmico nominal Nominal heat output Le débit calorifique nominal Nominal heat output Flusso termico nominale - CO<0,04%</p>
	<p>OK. Caudal térmico reduzido Flujo térmico reducido Reduced thermal flow Flux thermique réduit Flusso termico ridotto - CO: 0,035%</p>	<p>Caudal térmico reduzido Flujo térmico reducido Reduced thermal flow Flux thermique réduit Flusso termico ridotto - CO<0,06%</p>
<p>Libertação de substâncias perigosas Emisión de sustancias peligrosas Release of dangerous substances Dégagement de substances Rilascio di sostanze pericolose</p>	<p>OK. De acordo com relatório de ensaio De acuerdo con informe de la prueba According to the test report Selons le rapport d'essai Secondo i rapporto di prova K18082016T1</p>	<p>De acordo com o Anexo ZA.1 (EN14785) De acuerdo con lo Anexo ZA.1 (EN14785) According to the Annex ZA.1 (EN14785) Selons le Annexe ZA.1 (EN14785) Secondo l'allegato ZA.1 (EN14785)</p>
<p>Temperatura de superfície Temperatura de la superficie Surface temperature La température de surface Temperatura superficiale</p>	<p>OK. De acordo com relatório de ensaio De acuerdo con informe de la prueba According to the test report Selons le rapport d'essai Secondo i rapporto di prova K18082016T1</p>	<p>De acordo com os requisitos De acuerdo con los requisitos According to the requirements Selons les exigences Secondo i requisiti 4.2, 4.13, 5.1, 5.2, 5.4, 5.5 (EN14785)</p>
<p>Segurança eléctrica Seguridad eléctrica Electrical safety Sécurité électrique sicurezza elettrica</p>	<p>OK. De acordo com relatório de ensaio De acuerdo con informe de la prueba According to the test report Selons le rapport d'essai Secondo i rapporto di prova K18082016T1</p>	<p>De acordo com os requisitos De acuerdo con los requisitos According to the requirements Selons les exigences Secondo i requisitos 5.9 (EN14785)</p>
<p>Aptidão para ser limpo Capacidad para ser limpiado Ability to be cleaned Possibilité d'être nettoyé Capacità di essere puliti</p>	<p>OK. De acordo com relatório de ensaio De acuerdo con informe de la prueba According to the test report Selons le rapport d'essai Secondo i rapporto di prova K18082016T1</p>	<p>De acordo com os requisitos De acuerdo con los requisitos According to the requirements Selons les exigences Secondo i requisitos 4.5, 4.6, 4.10, 4.12 (EN14785)</p>
<p>Temperatura dos gases de combustão Temperatura de los gases de combustión Temperature of the flue gas Température du gaz de fumée Temperatura dato fumi</p>	<p>OK. 154°C</p>	<p>De acordo com os requisitos De acuerdo con los requisitos According to the requirements Selons les exigences Secondo i requisitos 6.2 (EN14785)</p>
<p>Resistência mecânica Resistencia mecánica Mechanical strength résistance Resistenza meccanico</p>	<p>OK. De acordo com relatório de ensaio De acuerdo con informe de la prueba According to the test report Selons le rapport</p>	<p>De acordo com os requisitos De acuerdo con los requisitos According to the requirements Selons les exigences Secondo i</p>

	d'essai Secondo i rapporto di prova K18082016T1 A cada 10 m de conduta de fumos deve ser colocado um suporte de carga cada 10 m de la salida de humos se debe colocar un soporte de carga every 10 m of the flue should be placed a load support tous les 10 m de conduit de fumée doit être placé un support de charge ogni 10 m della canna fumaria deve essere posto un supporto di carico	requisiti 4.2, 4.3(EN14785)
Potência térmica Potencia térmica Thermic output Puissance thermique Potenza termico	OK. 8,3 kW	De acordo com os requisitos De acuerdo con los requisitos According to the requirements Selon les exigences Secondo i requisiti 6.1, 6.4 – 6.10 (EN14785)
Rendimento energético Eficiencia energética Energy efficiency L'efficacité énergétique Efficienza energetica	OK. 90,1%	≥ 75% para potência térmica nominal de potencia térmica nominal for rated thermal input Pour puissance thermique nominale di potenza termica nominale
	OK. 95,94%	≥ 70% para potência térmica reduzida la reducción térmica to reduced thermal à la réduction thermique di potenza térmica ridotto
Durabilidade Durabilidad Durability Durabilité Durabilità	OK. De acordo com relatório de ensaio De acuerdo com informe de la prueba According to the test report Selon le rapport d'essai Secondo i rapporto di prova K18082016T1	De acordo com os requisitos De acuerdo con los requisitos According to the requirements Selon les exigences Secondo i requisiti 4.2 (EN14785)

10. O desempenho do produto declarado nos pontos 1 e 2 é conforme com o desempenho declarado no ponto 9. A presente declaração de desempenho é emitida sob exclusiva responsabilidade do fabricante identificado no ponto 4. | El funcionamiento del producto se indica en los puntos 1 y 2 es compatible con las prestaciones declaradas en el punto 9. La presente declaración se expide bajo la exclusiva responsabilidad del fabricante identificado en lo punto 4. | Performance of the product stated in points 1 and 2 is consistent with the declared performance in point 9. This declaration of performance is issued under the sole responsibility of the manufacturer identified in point 4. | Les performances du produit indiqué dans les points 1 et 2 est compatible avec les performances declares au point 9. Cette declaration de performance est établie sous la seule responsabilité du fabricant identifié dans le point 4.
Portugal, 08/07/2016