

L'insert à granulés WIND allie le design de la cheminée traditionnelle a la technologie d'un poêle à granulés. Pratique il dispose d'un mode de chargement de pellets par trappe de remplissage (Tube diam 200 non inclus). Grâce à ses options de cadres et de piètement il peut être installé dans du neuf comme de la rénovation. Équipé d'une télécommande de série et d'un kit de connexion wifi en option, il est également capable de distribuer de l'air chaud dans d'autres pièces.



AIR 

WIND



900001235

Puissance

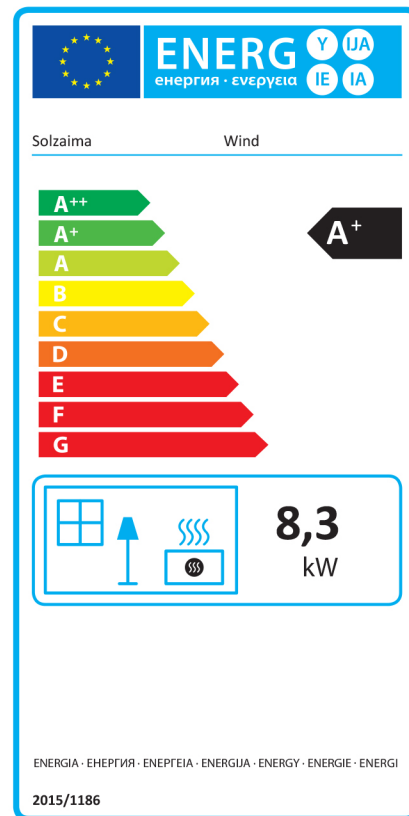
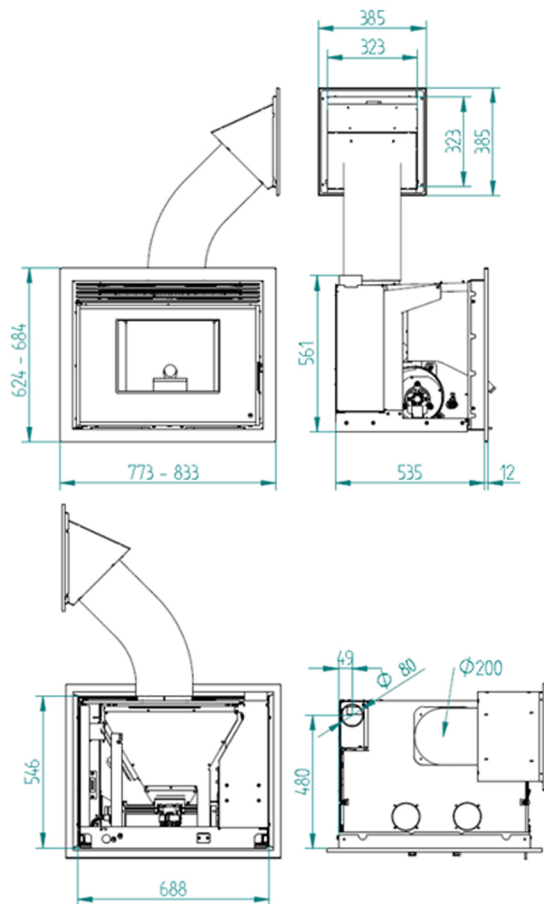
8,3 kW

Rendement

95,9%

Performance  
énergie

A<sup>+</sup>



Hauteur, Largeur, Profondeur mm **561 x 688 x 573**

Poids kg **116**

Puissance nominale kw **8,3**

Normes-EN : **EN14785**

Rendement en % **95,9**

Emission de CO à 13%O2 **0,01**

Emission de poussières mg/Nm3 13%O2 **12**

Diamètre sortie des fumées en mm **80**

Diamètre prise d'air en mm (position) **50**

Capacité réservoir en kg **15**

Durée max fonctionnement en h **21,4**

Consommation kg/h (min-max) **0,7 - 1,9**

Distance de sécurité arrière **50mm**

Distance de sécurité latérale **200mm**

Distance de sécurité devant **1500mm**

