



# CHAUFFE-EAU SOLAIRE INDIVIDUEL

*CESI pressurisé*



Le chauffe-eau solaire individuel est composé d'un ou plusieurs panneaux solaires, d'un ballon de stockage et d'une régulation. Le nombre de panneaux dépend de la zone géographique et du nombre de personnes habitant dans le logement.

Le ballon peut être alimenté par une énergie d'appoint par le biais d'une résistance électrique, d'une pompe à chaleur ou autres chaudières (gaz, fioul, bois).

Le chauffe-eau solaire individuel permet de réduire votre facture d'eau chaude sanitaire de 50 à 80% !

## Composition du Kit

- Ballon avec cuve en acier émaillé, simple ou double échangeur selon référence
  - Capteur(s) solaire(s)
  - Station solaire double voie (comprend : régulation, circulateur, vannes de remplissage, dégazeur, débitmètre, mano-soupape, thermomètres aller et retour)
  - Vase d'expansion avec support
  - Groupe de sécurité
  - Liquide caloporteur (eau glycolée) prêt à l'emploi (-25°C)
  - Visserie inox et acier magnelis pour une bonne résistance à la corrosion.
- Il est nécessaire de rajouter les supports correspondant à la configuration de l'installation, la résistance, le mitigeur et la liaison bitube (voir fiches techniques et grille tarifaire)*

## Certifications

Certification SolarKeymark capteurs



Émaillage aux normes DIN 4753-3 et UNI 10025

Fabriquée en Union Européenne



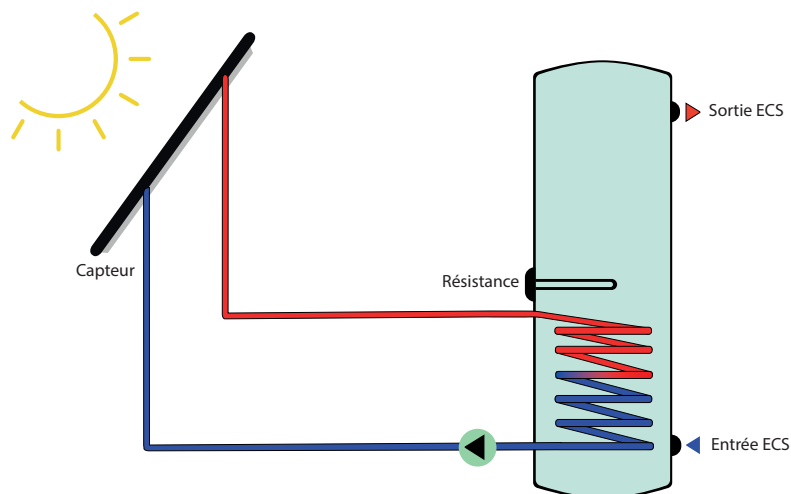
Éligible



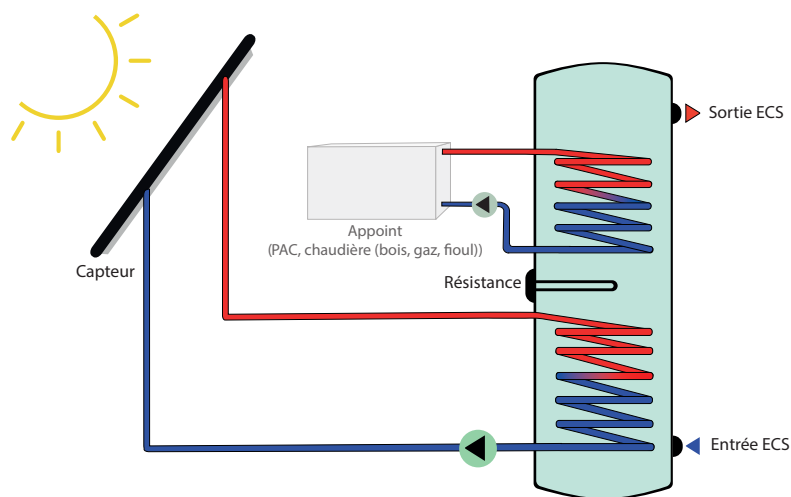
**MaPrimeRénov'**  
Mieux chez moi, mieux pour la planète

# CESI 200, 300 et 500 litres

Modèle	CESI 202	CESI 203	CESI 204	CESI 304	CESI 305	CESI 306	CESI 506	CESI 507
Réf. Kit CESI, ballon simple échangeur	XCESI202WD2	XCESI203WD2	XCESI204WD2	XCESI304WD2	XCESI305WD2	XCESI306WD2	XCESI506WD2	XCESI507WD2
Réf. Kit CESI, ballon double échangeur	XCESI202WWD2	XCESI203WWD2	XCESI204WWD2	XCESI304WWD2	XCESI305WWD2	XCESI306WWD2	XCESI506WWD2	XCESI507WWD2
Capacité totale du ballon (litres)	191	191	191	289	289	289	452	452
Surface Capteurs (m <sup>2</sup> )	2	2.5	4	4	5	6	6	7.5
<b>Ballon</b> (voir fiches produits pour les caractéristiques techniques complètes)								
Référence du Ballon simple échangeur	BVE0200W	BVE0200W	BVE0200W	BVE0300W	BVE0300W	BVE0300W	BVE0500W	BVE0500W
Référence du Ballon double échangeur	BVE0200WW	BVE0200WW	BVE0200WW	BVE0300WW	BVE0300WW	BVE0300WW	BVE0500WW	BVE0500WW
<b>Capteur(s)</b> (voir fiche produit pour les caractéristiques techniques complètes)								
Nombre de capteurs	1	1	2	2	2	3	3	3
Série	C2000	C2500	C2000	C2000	C2500	C2000	C2000	C2500
Dim. totale capteurs (mm)	1015 x 2033	1245 x 2033	2076 x 2033	2076 x 2033	2536 x 2033	3137 x 2033	3137 x 2033	3735 x 2033



▲ Schéma de principe. Ceci n'est pas un plan d'exécution



▲ Schéma de principe. Ceci n'est pas un plan d'exécution

**Garantie Capteurs 10 ans**  
**Garantie Ballons 5 ans**  
**Garantie Supports 10 ans**

**SYRIUS SOLAR INDUSTRY**  
 15 rue du Perpignan - ZAC Descartes  
 34880 Lavérune - France

**+33 (0) 4 67 82 00 18**  
 contact@syrius-solar.fr

SAS au capital de 150 800 € - RCS Montpellier 794 797 753 00041

[www.syrius-solar.fr](http://www.syrius-solar.fr)

